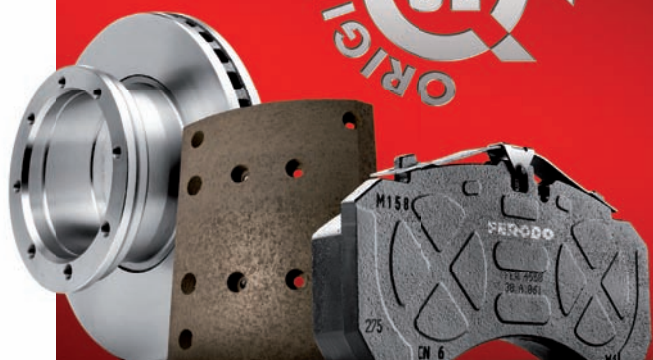


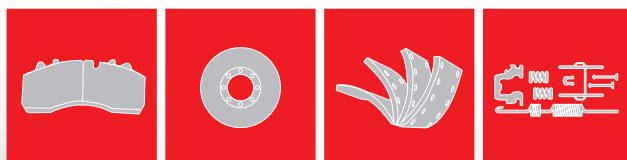
CATFE1201
BRAKE PADS,
DISCS, LININGS, RIVETS,
WEAR INDICATORS
AND ACCESSORIES



2013



YOU'RE IN CONTROL



www.fmecat.eu



KEEP IT REAL: KEEP OUT COUNTERFEIT

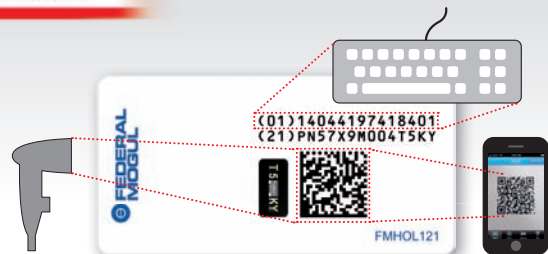
The authenticity of all Ferodo products is protected by the MAPP Code (Manufacturers Against Product Piracy) and the PrioSpot® Authentication device, featured on a special Anti-Counterfeit label. This means, we make sure you're in control of Ferodo's trusted OE Quality!

HOW TO CHECK THE AUTHENTICITY OF YOUR FERODO PRODUCTS

1 CHECK IF THE PACKAGING IS CLOSED AND THE LABEL IS INTACT

2 VERIFY THE UNIQUE ALPHANUMERIC CODE AND DATA MATRIX CODE

- Type in the alphanumeric code at **F** www.ferodo.com
- or
- Read the Data Matrix Code with a 2-D scanner
- or
- Read the Data Matrix Code on your smartphone with a barcode reader app



3 VERIFY THE UNIQUE SECURITY CODE ON THE PRIOSPOT® LABEL

- Different code on each packaging



- Code contains the last 4 digits of the alphanumeric code



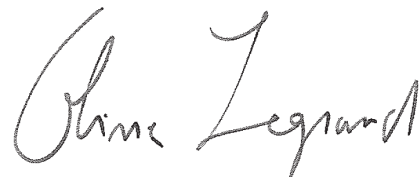
- The code and the Federal-Mogul logo shimmer in rainbow colours only in direct light
- Only in direct light a digit, repeating the last digit of the security code, is visible. This digit will move up and down when you change the angle of the PrioSpot®



**Certificate for the use of Federal-Mogul products
in the European Aftermarket according to
MV BER EC 461/ 2010 and respective Guidelines**

We hereby confirm, that the Federal-Mogul products using the brand names AE[®], ABEX[®], BERAL[®], CHAMPION[®], DURON[®], FERODO[®], FP DIESEL[®], GLYCO[®], GOETZE[®], MOOG[®], NECTO[®], NÜRAL[®], PAYEN[®], WAGNER[™] sold in the European Aftermarket, fulfil the quality requirements applicable to the use of spare parts for repair or maintenance of motor vehicles by authorised repairers.

Date: 03/09/2012



Olivier Legrand
Vice President Aftermarket Europe
Federal-Mogul Corporation





INDEX



I - XXVII



XXVIII - XXXI



2 - 17



18 - 161



162 - 201



202 - 279



280 - 285



286 - 425



426 - 434



435 - 468



469 - 523



524 - 539

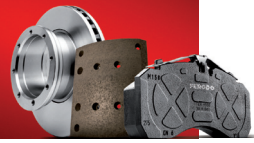


540 - 564



566 - 569

Brake	Page	Trailer & Axle	
Ate	280	A.D.R.	162
Haldex	280	Acerbi	162
Knorr-Bremse	280	Adige	162
Meritor	282	Austeras	162
Wabco	284	BAJ et Fond	162
Bus		Bartoletti	164
AEC	202	Battaglino	164
Alexander PSV	202	Benalu	164
Autosan	202	Bertoja	164
Ayats	202	BPW	164
Bedford	202	Brockhouse	168
Berkhof PSV	204	Calabrese	168
BMC	204	Cardi	168
Bogdan	204	Carenzi	168
Bova	204	Carrimore	168
Bristol	206	Castera	168
Caetano PSV	206	Cazenave	170
DAF	208	Coder	170
Den Oudsen	214	Colaert	170
Dennis	214	Cometto	170
Ernst Auwärter	216	Crane Fruehauf	170
Ford	216	DAF	172
Heuliez	See Irisbus	Discos	172
Ikarus	216	Dorsey	172
Inbus	218	Dyson	172
Irisbus	218	Foden	172
Iveco	See Irisbus	Fox	174
Karosa	See Irisbus	Franchin	174
LAG	230	Fromant	174
LAZ	230	Fromco	174
MAN	230	Fruehauf/Benalu	174
MCW	240	GFA (Gothaer Achsen)	176
Menarini	240	Gigant Group	176
Mercedes-Benz	242	GKN FAD Axles	178
Moseley	248	Gorica	178
Neoplan	248	Granning Lynx	178
Optare	254	Hands	178
Pegaso	256	Highway	178
Renault Bus	256	Hoynor	180
Sanos	258	Ilasa-Tmm	180
Scania	258	Itas	180
Sedon Atkinson	260	Kaiser	180
Setra	260	Kässbohrer	180
Solaris	270	Kessler	182
Sor	270	King	182
Steyr	270	Knott	182
Van Hool	272	LAG	182
Volvo	276	Lecitrailer	182
LCV		Lohr	184
Ford	2	Maduraud	184
Iveco	2	Meritor	184
Mercedes-Benz	8	Merriworth	186
Multicar	12	Multiwheel	186
Nissan	12	Murfitt	186
Renault	12	Nicolas	186
Volkswagen	14	Northern	186
		Peak	186
		Peitz	186
		Perlini	186
		Perrot Bremsen (Wabco)	188
		Piacenza	190
		Pitt	190
		Prim-Ball	192
		Primrose	192
		Rockwell	192
		Rolfo	192
		S.A.E.	See Gigant Group
		SAF	192
		Samro	194
		Scammell	194
		Scania	196
		Seddon Atkinson	196
		Sisu	196
		SMB	See Gigant Group
		Titan	196
		Trabosa	196
		Trailor	198
		Trenkamp & Gehle	See Gigant Group
		Viberti	198
		Volvo	198
		Warsteiner	198
		York Trailers	200
		ZF	200
		Zorzi	200
		Truck	
		AEC	18
		Astra	18
		Avia-Daewoo (Czech)	18
		AWD	18
		Bedford	22
		DAF	22
		Dennis	38
		ERF	40
		Foden	48
		Ford	48
		Guy	54
		Hino	54
		Isuzu	54
		Iveco	54
		Jelcz	68
		Liaz	68
		MAN	68
		Mercedes-Benz	94
		Nissan	112
		Pegaso	112
		Renault Trucks	112
		Saurer	134
		Scammell	136
		Scania	136
		Seddon Atkinson	140
		Sisu	See 'Trailer & Axle' Index section
		Steyr	144
		Tam	144
		Tatra	146
		Volvo	146
		Yugo	160
		ZF	See 'Trailer & Axle' Index section



TERMS OF BUSINESS



Orders are accepted subject to the standard Conditions of Sale which are available from Federal-Mogul Aftermarket and Federal-Mogul Corporation. Part numbers, vehicle model and engine details change from time to time and although the information contained in the catalogues was, to the best of our knowledge, accurate at the time of compilation and publication, Federal-Mogul cannot accept responsibility for any inaccuracies and subsequent changes to the information provided.

GESCHÄFTSBEDINGUNGEN

Aufträge werden auf der Grundlage der allgemeinen Geschäftsbedingungen entgegengenommen. Diese erhalten Sie von: Federal-Mogul Aftermarket und der Federal-Mogul Corporation. Teilenummern, Angaben zum Fahrzeugmodell und Motor ändern sich laufend. Die Informationen in diesem Katalog waren zum Zeitpunkt der Zusammenstellung und Veröffentlichung korrekt. Federal-Mogul ist jedoch nicht verantwortlich für fehlerhafte Angaben und die daraus resultierenden veränderten Informationen.

CLAUSES COMMERCIALES

Les commandes sont soumises à nos conditions générales de ventes, lesquelles sont disponibles auprès de Federal-Mogul Aftermarket France et Federal-Mogul Corporation. Les références des pièces ou les renseignements concernant les modèles ou les moteurs sont susceptibles de subir des modifications de temps en temps. Et bien que toutes les informations figurant dans ce catalogue proviennent de sources authentiques, et étaient exactes, à notre connaissance, au moment de la publication, Federal-Mogul n'acceptera aucune responsabilité dans le cas où ces indications se révéleraient inexactes.

CONDIZIONI GENERALI DI VENDITA

Ogni ordine è soggetto alle condizioni generali di vendita di Federal-Mogul Aftermarket e Federal-Mogul Corporation. Sebbene le informazioni contenute in questo catalogo siano state verificate, Federal-Mogul non si assume responsabilità per eventuali errori o modifiche successive relativamente alle informazioni fornite.

CONDICIONES DE VENTA

Los pedidos están sujetos a las Condiciones de venta estándar de Federal-Mogul Ibérica y Federal-Mogul Corporation. Periódicamente, se actualizan las referencias, los modelos de vehículos y los detalles del motor y, aunque la información fuera precisa en el momento de la recopilación y la publicación de los catálogos, según nuestros conocimientos, Federal-Mogul no se hace responsable de las imprecisiones y cambios posteriores de la información proporcionada.

TERMOS DE NEGÓCIO

As encomendas são aceites sujeitas às Condições de Venda padrão que se encontram disponíveis no Aftermarket da Federal-Mogul e na Federal-Mogul Corporation. As referências de peças, modelos de veículos e detalhes do motor são alterados periodicamente e apesar das informações contidas nos catálogos serem, de acordo com o nosso melhor conhecimento, precisas na altura da compilação e publicação, a Federal-Mogul não aceita responsabilidade por quaisquer imprecisões e subseqüentes alterações às informações fornecidas.

HANDELSVOORWAARDEN

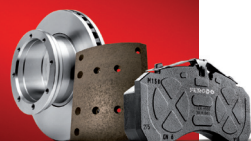
Bestellingen worden aanvaard volgens onze standaard verkoopvoorwaarden die kunnen worden verkregen bij Federal-Mogul Aftermarket en Federal-Mogul Corporation. Artikelnummers, voertuigmodellen en motorgegevens wijzigen soms. De informatie in deze catalogus is met grote zorg samengesteld en was correct op het moment van samenstelling en publicatie. Federal-Mogul kan niet verantwoordelijk worden gesteld voor eventuele onnauwkeurigheden in- en latere wijzigingen van de versterkte informatie.

WARUNKI SPRZEDAŻY





Zamówienia są przyjmowane zgodnie ze standardowymi Warunkami Sprzedaży oferowanymi przez Federal-Mogul Aftermarket i Federal-Mogul Corporation. Dane dotyczące modeli pojazdów i silników oraz numery części mogą się zmieniać w czasie i choć informacje zawarte w naszych katalogach zostały umieszczone zgodnie z naszą najlepszą wiedzą i dokładnością w czasie ich zbierania i publikowania, to Federal-Mogul nie może zaakceptować jakiegokolwiek odpowiedzialności wynikającej z nieścisłości czy późniejszych zmian w stosunku do dostarczonych informacji.

УСЛОВИЯ СОТРУДНИЧЕСТВА


Заказы на продукцию принимаются согласно стандартным условиям продаж Federal-Mogul Aftermarket и корпорации Federal-Mogul. Время от времени наименования деталей, рекомендации и данные по моделям автомобилей и двигателям могут меняться и, несмотря на то, что информация, содержащаяся в каталогах, на момент публикации была наиболее правильной, Federal-Mogul не может нести ответственности за любые погрешности и последующие изменения предоставленной информации.



GLOSSARY





			
2 piston caliper 45mm dia.	2-Kolben-Bremssattel 45 mm Durchmesser	Etrier 2 pistons diam. 45	Pinza con 2 pistoni diam. 45mm
2 pistons	2-Kolben	2 pistons	2 pistoni
2WD Van/Wagon	2-Rad-Antrieb / Lieferwagen	2 roues motrices	2 ruote motrici Van/Wagon
3 axle model	3-Achs-Modelle	Modèle 3 essieux	modelli con 3 assali
3. axle	3. Achse	3ème essieu	3° assale
3rd axle fitted to	3. Achse ausgerüstet mit	3ème essieu équipé de	3° assale equipaggiato con
4 pistons	4-Kolben	4 pistons	4 pistoni
4 wheel trailer for BPW axle	4-Rad-Anhänger mit BPW-Achse	Remorque 4 roues avec essieu BPW	rimorchio con assale BPW
4x4 and tipper	4x4 und Kipper	4x4 & benne	4x4 e ribaltabile
ABS disc	Bremsscheibe für ABS	Disque ABS	Disco ABS
ABS disc	scheibe für ABS	Disque ABS	Disco ABS
Air brake	Druckluftbremse	Frein pneumatique	Freno pneumatico
Air suspension	Luftfederung	Suspension pneumatique	Sospensione pneumatica
Air/hydraulic system	Druckluft-/Hydraulik-System	Système pneumatique/hydraulique	Sistema pneumatico/idraulico
All types	alle Typen	Tous types	Tutti i tipi
And tipper	und Kipper	et bennes	E ribaltabile
Articulated bus	Gelenkbus	bus articulé	Bus Articolato
ate system	ATE-system	système ate	impianto ate
Auto Adj	automatische Nachstellung	Ajustement automatique	Autoregolatore
Auxiliary axle	Zusatzachse	Essieu auxiliaire	Assale ausiliario
Axial actuation	Axialantrieb	Mouvement axial	Movimento assiale
Axle	Achse	Essieu	Assale
Axle load	Achslast	Charge par essieu	Carico per assale
Axle models	Achsmodelle	Modèle d'essieu	Modelli assale
Axle trailers	Anhängerschaften	Essieu pour remorque	Assale per rimorchi
Axles with disc brakes	Achsen mit Scheibenbremsen	Essieux avec frein à disques	Assale con disco freno
Boogie axle	Boogie-Achse	essieu	assale
Brake	Bremse	Frein	Freno
Brake pads	Scheibenbremsbeläge	Plaquettes de frein	Pastiglie freno
Build	Bauart	Construit	Costruito
Cast iron brake shoes	Guß-Bremsbacke	Machôires fonte	Ganasce freno in ghisa
ch. (Chassis)	Chassis/Fahrgestell	Châssis	Telaio
Conical drilling	konische Bohrung	Percage conique	Foratura conica
Coupling flange	Verbindungsflansch	Bride d'accouplement	Flangia di accoppiamento
Cylindrical drilling	zylindrische Bohrung	Percage cylindrique	Foratura cilindrica
Disc	Bremsscheibe	Disque	Disco
Double tyres	Doppelbereifung	Roues jumelées	Ruote gemellate
Drawbars	Zugfahrzeuge	Timons	Con rimorchio
Drum	Trommel	Tambour	Tamburo
Duplex brake	Duplex Bremse	Frein Duplex	Freno Duplex
eaton axle	Eaton-Achse	essieu eaton	assale eaton
Excl.	außer	Sauf	Eccetto
Excl. 4x4	außer 4x4	Sauf 4x4	Eccetto 4x4
For air suspension rear	hinten für Luftfederung	Pour suspension pneumatique arrière	Per sospensioni pneumatiche post
For pneum. wheel suspension	mit pneumatischer Radaufhängung	Pour suspension pneumatique	Per sospensioni pneumatiche
Full air system	Druckluftsystem	Système pneumatique	Sistema pneumatico
FWD (Front wheel drive)	Vorderradantrieb	Traction	Trazione anteriore
Heavy duty	Schwerlastbetrieb	usage sévère	Macchine movimento terra
Holes	Löcher	trous	Fori
Hydraulic brakes	hydraulische Bremsen	Freins hydrauliques	Freni idraulici
Independent wheel suspension	Einzel-Radaufhängung	Roue à suspension indépendante	Ruote a sospensione indipendente
Inner City Bus	Stadtbus	Bus urbain	Autobus urbano
Leading axle	Vorlaufachse	Essieu avant	Asse di trazione
Lift axle with single wheels	Liftachse mit Einzelbereifung	Essieu relevable avec roues simples	Assale rialzabile con ruote indipendenti
Lift axle with twin wheels	Liftachse mit Doppelbereifung	Essieu relevable avec roues jumelées	Assale rialzabile con ruote gemellate
Lightweight axle	Leichtbau-Achse	Essieu léger	Assale leggero
Low loader	Tieflader	Surbaissé	Autocarro a pianale ribassato
Man adj (Manual Adjustment)	manueller Nachsteller	réglage manuel	regolazione manuale
Model	Modell	Modèle	Modello
New version	neue Version/Ausführung	Nouvelle version	Nuova versione

GLOSSAR - GLOSSAIRE - GLOSSARIO





			
Old version	alte Version/Ausführung	Ancienne version	Vecchia versione
Only	nur	uniquement	Solo
Opt	wahlweise	alternative	alternativa
Opt disc	alternative Bremsscheibe	Disque option	imp.alternativo a disco
Opt. heavy duty	wahlweise schwere Ausführung	opt. Usage sévère	Opzione macchine movimento terra
Opt. old version	wahlweise alte Version/Ausführung	Option ancienne version	Opzione vecchia versione
Opt/opt.	wahlweise	Option	Opzione
Oversize	Überstärke	surdimensionné	Maggiorazione
Pads	Scheibenbremsbeläge	Plaquettes de frein	Pastiglie
Pickup/Double Cab	Pickup/Doppelkabine	Pick Up / cabine double	Pickup/Double Cab
Platform	Plattform	Plateforme	Piattaforma
Range	Serie/Reihe	gamme	Gamma
Rigid axle	Starrachse	Essieu rigide	Assale rigido
Rigids & Tipper	Starrachsen & Kipper	Essieux rigides et bennes	Assale rigido e ribaltabile
RWD (Rear Wheel drive)	Hinterradantrieb	Propulsion	Trazione posteriore
S Cam	S-Nocken	S came	S Cam
S-Cam brake	S-Nocken-Bremse	Frein S-Came	Freno S-Cam
Second rear axle	2. Hinterachse	2ème essieu arrière	2° asse posteriore
Series	Serie	Série	Serie
Simplex brake	Simplex-Bremse	Frein simplex	Freno Simplex
Single rear wheel	hinten mit Einzelbereifung	Roue arrière simple	Ruota singola posteriore
Single wheel	Einzelrad	roue simple	Ruota singola
Single wheel base	Rahmen mit Einzelbereifung	Empattement unique	Ruota singola
Single wheels	Einzelbereifung	Roue simple	Ruote singole
Solid	unbelüftet	Plein	Pieno
Solid disc	unbelüftete Scheibe	Disque plein	Disco pieno
Steel brake shoes	Stahlbremsbacken	Machoire acier	Ganasce freno in acciaio
SWB (short wheel base)	kurzer Radstand	SWB	SWB
Tandem-axle	Tandem-Achse	Essieu Tandem	Assale Tandem
Thick	Dicke	épaisseur	Spessore
Tipper/Tipper	Kipper	Benne/Bennes	Ribaltabile
Ton./tonne/tonnes	to.	Tonne/Tonnes	Tonnellate
Tractors	Traktor	Tracteurs	Motrici
Trailer Axle	Anhängerachse	Essieu pour remorque	Assale per rimorchio
Trailers equipped with BPW axles	Anhänger mit BPW-Achsen ausgerüstet	Remorque avec essieu BPW	Rimorchio equipaggiato con assali BPW
Trailing axle	Nachläuferachse	Essieu trainé	Assale condotto
Twin rear wheel	hinten mit Doppelbereifung	Roues arrières jumellées	Ruote posteriori gemellate
Twin wheel	Doppelbereifung	Roues jumelées	Ruote gemellate
Twin wheel base	Rahmen mit Doppelbereifung	Roues jumelées	Ruote gemellate
Twinsteer tractors	Doppellenk-Zugmaschine	Tracteur à deux volants	Doppio assale stertzante
Underfloor-Series	Unterflur-Reihe	plancher bas	Serie Underfloor
Vacuum/hydraulic system	Vakuum-/Hydrauliksystem	système à depression / hydraulique	Depressore idraulico
Vented	belüftet	Ventilé	Ventilato
Ventilated disc	belüftete Scheibe	Disque ventilé	Disco ventilato
W.I. opt. (Wear Indicator optional)	Verschleißsensor wahlweise	T.U. Option	Opzione I.U.
W/Ind (Wear Indicator)	Verschleißsensor	Temoins d'usure	Indicatore d'usura
Wheel	Rad	Roue	Ruota
Wheel opt.	wahlweise Rad	Roue Option	Opzione ruota
Wheel set	Radsatz	Jeux de roues	Set ruota
Wheels/non standard disc	Räder/nicht Standard Scheibe	roues/disques non standards	Ruote/Disco non standard
With air brakes	mit Druckluftbremsen	Avec frein pneumatique	Con freno pneumatico
With air brakes opt.	wahlweise mit Druckluftbremsen	Option avec frein pneumatique	Opzione con freno pneumatico
With compressed air brakes	mit Druckluftbremsen	Avec frein pneumatique	Impianto frenante pneumatico
With hydraulic brakes	mit Hydraulikbremsen	Avec frein hydraulique	Con freno idraulico
With S-Cam brake	mit S-Nockenbremse	Avec frein S-came	Con freno S-Cam
With twin W/I	mit Doppel-Verschleißsensoren	Avec double T.U.	Con doppio I.U.
With W.I holes	mit Verschleißsensor-Bohrung	Avec trous T.U.	Con fori per I.U.
With W.I (wear indicator)	mit Verschleißanzeiger	Avec indicateur d'usure	Con indicatore d'usura
With wear indicator holes	mit Verschleißanzeigerbohrung	Avec trous pour temoins d'usure	Con fori per i.u.
Z-Cam brake	Z-Nocken-Bremse	Frein Z-came	Freno Z-Cam



GLOSSARY




			
2 piston caliper 45mm dia.	Pinza de 2 pistones de 45 mm de diámetro	Pinça de 2 pistões Ø 45mm	Remklauw 2 zuigers 45mm
2 pistons	2 pistones	2 pistões	2 zuigers
2WD Van/Wagon	Furgoneta/camioneta con tracción a dos ruedas	2x2 Van/Wagon	2WD
3 axle model	Modelo de 3 ejes	modelo com 3 eixos	Model met 3 assen
3. axle	3 ejes	3. eixo	3e as
3rd axle fitted to	3.º eje equipado en	3º eixo montado em	3e as uitgerust met
4 pistons	4 pistones	4 pistões	4 zuigers
4 wheel trailer for BPW axle	Remolque con tracción a las 4 ruedas para el eje BPW	Reboque de 4 rodas para eixo BPW	aanhangster met 4 wielen voor BPW as
4x4 and tipper	4x4 y volquete	4x4 e basculante	4x4 en kieper
ABS disc	Disco de ABS	Disco ABS	Remschijf ABS
Air brake	Freno neumático	Travão pneumático	Luchtdrukrem
Air suspension	Suspensión neumática	Suspensão pneumática	Luchtvering
Air/hydraulic system	Sistema hidráulico/neumático	Sistema pneumático/hidráulico	Luchtdruk-/hydraulisch systeem
All types	Todos los tipos	Todos os tipos	Alle types
And tipper	Y volquete	E basculante	En kieper
Articulated bus	Autobús articulado	Autocarro articulado	Harmonicabus
ate system	sistema ate	sistema ate	Ate systeem
Auto Adj	Ajuste automático	Autorregulação	Automatische nastelling
Auxiliary axle	Eje auxiliar	eixo auxiliar	Hulpas
Axial actuation	Actuación axial	Movimento axial	Axiale beweging
Axle	Eje	Eixo	As
Axle load	Carga del eje	Carga por eixo	Asbelasting
Axle models	Modelos de eje	Modelos de eixo	Asmodellen
Axle trailers	Remolques del eje	Eixos de reboques	Trailer assen
Axles with disc brakes	Ejes con frenos de disco	Eixos com travão de disco	Assen met remschijven
Boogie axle	Eje te boogie	Eixo Boogie	Boogie-as
Brake	Freno	Travão	Rem
Brake pads	Pastillas	Pastilhas de travão	Remblokken
Build	Construido	Construção	Bouwwijze
Cast iron brake shoes	Mordazas de freno de fundición	Maxilas em ferro fundido	Remschoenen gietijzer
ch. (Chassis)	ch. (Componentes de dirección y suspensión)	Chassis	Chassis
Conical drilling	Perforación cónica	Furação cônica	Conische boring
Coupling flange	Brida de acoplamiento	Falange de acoplamento	Koppelingsflens
Cylindrical drilling	Perforación cilíndrica	Furação cilíndrica	Cilindrische boring
Disc	Disco	Disco	Remschijf
Double tyres	Neumáticos dobles	Rodas gêmeas	Dubbellucht
Drawbars	Barras de tiro	Com reboque	Trekstang
Drum	Tambor	Tambor	Remtrommel
Duplex brake	Freno doble	Travão Duplex	Duplex rem
eaton axle	Eje Eaton	eixo eaton	eaton as
Excl.	Excl.	Excepto	Excl.
Excl. 4x4	Excl. 4x4	Excepto 4x4	Excl. 4x4
For air suspension rear	Para suspensión neumática trasera	Para suspensão pneumática traseira	Voor luchtophanging achter
For pneum. wheel suspension	Para suspensión neumática	Para suspensão pneumática	Voor pneumatische ophanging
Full air system	Sistema neumático completo	Sistema completo de ar	Luchtdruksysteem
FWD (Front wheel drive)	Tracción a las 4 ruedas	Tração dianteira	Voorwielaandrijving
Heavy duty	Carga pesada	Comercial pesado	Heavy duty
Holes	Orificios	Furos	Gaten
Hydraulic brakes	Frenos hidráulicos	Travões hidráulicos	Hydraulische remmen
Independent wheel suspension	Suspensión independiente de las ruedas	Suspensão de rodas independente	Onafhankelijke ophanging
Inner City Bus	Autobús inter- ciudad	Autocarro citadino	Stadsbus
Leading axle	Eje principal	Eixo de tração	Aandrijf-as
Lift axle with single wheels	Eje de elevación con ruedas sencillas	Eixo elevador com rodado simples	Liftas met enkel wiel
Lift axle with twin wheels	Eje de elevación con ruedas gemelas	Eixo elevador com rodado duplo	Liftas met dubbel wiel
Lightweight axle	Eje ligero	Eixo leve	Lichtgewicht as
Low loader	Cargador bajo	Autocarro rebaixado	Dieplader
Man adj (Manual Adjustment)	Ajuste manual	Regulação manual	Manuele nastelling
Model	Modelo	Modelo	Model
New version	Nueva versión	Versão nova	Nieuwe versie
Old version	Versión anterior	Versão antiga	Oude versie

GLOSARIO - GLOSSÁRIO - WOORDENLIJST




			
Only	Solo	Só	Enkel
Opt	Opcional	Opção	Optie
Opt disc	Disco opcional	Disco opc.	Opt. Remschijf
Opt. heavy duty	Carga pesada opcional	Opção comercial pesado	Opt. Heavy duty
Opt. old version	Versión antigua opcional	Opção versão antiga	Opt. Oude versie
Opt/opt.	Opcional	Opção	Optie
Oversize	Sobredimensionado	Sobre medida	Overmaat
Pads	Pastillas	Pastilhas	Remblokken
Pickup/Double Cab	Cabina doble/camioneta	Pick-up/Dupla cabine	Pickup/Dubbele cabine
Platform	Plataforma	Plataforma	Platform
Range	Gama	Gama	Gamma
Rigid axle	Eje rígido	Eixo rígido	Starre as
Rigids & Tipper	Rígidos y volquete	Rígido e basculante	Starre assen en kieper
RWD (Rear Wheel drive)	Tracción a las ruedas traseras	Tração traseira	Achterwielaandrijving
S Cam	S-Cam	S Cam	S-Nok
S-Cam brake	Freno S-Cam	Travão S-Cam	S-Nok rem
Second rear axle	Segundo eje trasero	2º eixo traseiro	2de achteras
Series	Serie	Séries	Serie
Simplex brake	Freno sencillo	Travão Simplex	Simplex rem
Single rear wheel	Rueda trasera sencilla	Roda simples traseira	Enkel achterwiel
Single wheel	Rueda sencilla	Roda simples	Enkel wiel
Single wheel base	Distancia entre ejes sencilla	Rodado simples	Enkel wiel
Single wheels	Ruedas sencillas	Rodas simples	Enkel wiel
Solid	Sólido	Sólido	Massief
Solid disc	Disco sólido	Disco sólido	Massieve remschijf
Steel brake shoes	Mordazas de acero	Maxilas em aço	Stalen remschoen
SWB (short wheel base)	Distancia entre ejes corta	Rodado curto	Korte wielbasis
Tandem-axle	Eje tándem	Eixo Tandem	Tandem as
Thick	Grueso	Espessura	Dik
Tipper/Tippers	Volquete/volquetes	Basculantes	Kipper
Ton./tonne/tonnes	Ton./tonelada/toneladas	Tonelada	Ton
Tractors	Tractores	Motrizes	Trekkers
Trailer Axle	Eje del remolque	Eixo do reboque	As trailer
Trailers equipped with BPW axles	Remolques equipados con ejes BPW	Reboques equipados com eixos BPW	Trailers met BWP as
Trailing axle	Eje del remolque	Eixo atrelado	Sleepas
Twin rear wheel	Rueda trasera gemela	Rodas duplas traseiras	Dubbel achterwiel
Twin wheel	Rueda gemela	Rodas duplas	Dubbel wiel
Twin wheel base	Rueda doble	Rodado duplo	Dubbel wiel
Twinsteer tractors	Tractores de dirección gemela	Eixo duplo	Trekker dubbele besturing
Underfloor-Series	Serie debajo del suelo	Série rebaxada	Ondervloer serie
Vacuum/hydraulic system	Sistema hidráulico/de vacío	Vácuo/hidráulico sistema	Vacuum/hydraulisch systeem
Vented	Con ventilación	Ventilado	Geventileerd
Ventilated disc	Disco de ventilación	Disco ventilado	Geventileerde remschijf
W.I. opt. (Wear Indicator optional)	Indicador de desgaste opcional	Opção com avisador de desgaste	Slijtage-indicator als optie
W/Ind (Wear Indicator)	Indicador de desgaste	avisador de desgaste	Slijtage-indicator
Wheel	Rueda	Roda	Wiel
Wheel opt.	Rueda opcional	Roda opcional	Wiel optie
Wheel set	Conjunto de rueda	Jogo de rodas	Set wielen
Wheels/non standard disc	Disco no estándar/ruedas	Rodas/não normalizadas	Wielen/niet standaard remschijf
With air brakes	Con frenos neumáticos	Com travões pneumáticos	Met luchtdrukremmen
With air brakes opt.	Con frenos neumáticos opcionales	Opção com travão pneumático	Met luchtdrukremmen optie
With compressed air brakes	Con frenos neumáticos comprimidos	Com travões a ar comprimido	Met luchtdrukremmen
With hydraulic brakes	Con frenos hidráulicos	Com travões hidráulicos	Met hydraulische remmen
With S-Cam brake	Con freno S-Cam	Com travão S-Cam	Met S-nok remmen
With twin W/I	Con indicador de desgaste gemelo	Com duplo avisador de desgaste	Met dubbele slijtageindicator
With W.I. holes	Con orificios de indicador de desgaste	Com orificios para avisadores	Met gaten voor slijtageindicator
With W.I (wear indicator)	Con indicador de desgaste	Com avisador de desgaste	Met slijtageindicator
With wear indicator holes	Con orificios de indicador de desgaste	Com orificios para avisadores	Met gaten voor slijtageindicator
Z-Cam brake	Freno Z-Cam	Travão Z-Cam	Z-nok rem



GLOSSARY

		
2 piston caliper 45mm dia.	суппорт с 2 поршнями диаметром 45 мм	Zacisk dwutłokowy średnica 45 mm
2 pistons	2 поршня	2 tłoki
2WD Van/Wagon	фургон/универсал с 1 ведущей осью	2WD Van/Kombi
3 axle model	модель с 3 осями	model 3 osiowy
3. axle	3 оси	3 oś
3rd axle fitted to	3-я ось смонтирована на	trzecia oś zamocowana do
4 pistons	4 поршня	4 tłoki
4 wheel trailer for BPW axle	4-х колесный прицеп с осью BPW	czterokołowa przyczepa do osi BPW
4x4 and tipper	полноприводный автомобиль (4x4) и самосвал	4 x4 i wywrotki
ABS disc	диск для моделей с системой ABS	ABS tarcze
Air brake	пневматическая тормозная система	hamulec powietrzny
Air suspension	пневматическая подвеска	zawieszenie powietrzne
Air/hydraulic system	пневматическая/гидравлическая система	powietrzny/hydrauliczny system
All types	все типы	Wszystkie typy
And tipper	и самосвал	i wywrotki
Articulated bus	сочлененные автобусы	Autobus przegubowy
ate system	система АТЕ	system ate
Auto Adj	автоматическая регулировка	Automatyczna regulacja
Auxiliary axle	вспомогательная ось	Oś pomocnicza
Axial actuation	привод оси	Sterowanie osiowe
Axle	ось	Oś
Axle load	нагрузка на ось	Obciążenie osi
Axle models	модели осей	Typy osi
Axle trailers	осевые прицепы	Osie przyczepy
Axles with disc brakes	оси с дисковыми тормозами	Osie z hamulcami tarczowymi
Boogie axle	ось тележки прицепа	Oś Boogie
Brake	тормоза	Hamulec
Brake pads	тормозные колодки	Klocki hamulcowe
Build	сделано	Budowa
Cast iron brake shoes	чугунные тормозные башмаки	Żeliwne szczęki hamulcowe
ch. (Chassis)	шасси	nadwozie
Conical drilling	коническое сверление	Wiercenie stożkowe
Coupling flange	фланец муфты	Łącznik
Cylindrical drilling	цилиндрическое сверление	Wiercenie cylindryczne
Disc	диск	Tarcza
Double tyres	двоенные шины	Podwójne opony
Drawbars	цепные устройства	Dyszle
Drum	барабан	Bęben
Duplex brake	дуплексный тормозной механизм	Hamulec Duplex
eaton axle	ось Eaton	Oś eaton
Excl.	исключение	Wyłączając
Excl. 4x4	за исключением 4x4	Wyłączając 4 x4
For air suspension rear	для задней оси с пневмоподвеской	Dla tylnego zawieszenia powietrznego
For pneum. wheel suspension	для колесной пневмоподвески	Dla pneumatycznego zawieszenia kół
Full air system	полностью пневматическая система	Pełny system powietrzny
FWD (Front wheel drive)	FWD (Передний привод)	FWD (Napęd na przednią oś)
Heavy duty	тяжелонагруженный (Heavy Duty)	Heavy duty
Holes	отверстия	Otwory
Hydraulic brakes	гидравлическая тормозная система	Hamulce hydrauliczne
Independent wheel suspension	независимая система подвески колеса	Niezależne zawieszenie kół
Inner City Bus	городской автобус	Autobus miejski
Leading axle	ведущая ось	Oś prowadząca
Lift axle with single wheels	подъемная ось с одинарными колесами	Oś unoszona z pojedynczymi kołami
Lift axle with twin wheels	подъемная ось со спаренными колесами	Oś unoszona z podwójnymi kołami
Lightweight axle	легковесная ось	Oś lekka
Low loader	низкорамная платформа	Niskopodwoziowa
Man adj (Manual Adjustment)	ручная регулировка	Regulacja ręczna
Model	модель	Model
New version	новая версия	Nowa wersja
Old version	старая версия	Stara wersja
Only	только	Tylko

ТЕРМИНОЛОГИЯ - SŁOWNIK

		
Opt	вспомогательный	Opcjonalnie
Opt disc	вспомогательный диск	Opcjonalnie tarcze
Opt. heavy duty	вспомогательная версия - тяжелонагруженный	Opcjonalnie heavy duty
Opt. old version	вспомогательная старая версия	Opcjonalnie stara wersja
Opt/opt.	вспомогательный	Opcjonalnie/Opcjonalnie
Oversize	ремонтный размер	Nadwymiar
Pads	колодки	Klocki
Pickup/Double Cab	пикап/с двойной кабиной	Pickup/Wydłużona kabina
Platform	платформа	Platforma
Range	диапазон	Zakres
Rigid axle	неразрезной мост	Oś sztywna
Rigids & Tipper	жесткорамный самосвал	Ciężarówka i wywrotki
RWD (Rear Wheel drive)	RWD (задний привод)	RWD (napęd na tylną oś)
S Cam	S-образный разжимной кулачок	S Cam
S-Cam brake	барабанный тормоз с S-образным разжимным кулачком	Hamulec S-Cam
Second rear axle	вторая задняя ось	Druga oś tylna
Series	серии	Seria
Simplex brake	смплексный тормоз	Hamulec Simplex
Single rear wheel	одинарное колесо задней оси	Pojedyncze tylne koła
Single wheel	одинарное колесо	Pojedyncze koła
Single wheel base	колесная база одинарных колес	Baza kół pojedynczych
Single wheels	одинарные колеса	Pojedyncze koła
Solid	невентилируемый	Pełny
Solid disc	невентилируемый диск	Tarcze niewentylowane
Steel brake shoes	стальные тормозные башмаки	Stalowe szczęki hamulcowe
SWB (short wheel base)	SWB (короткая колесная база)	SWB (krótki rozstaw osi)
Tandem-axle	тандемная ось	Oś tandem
Thick	толстый	Gruby
Tipper/Tipper	жесткорамный самосвал	Wywrotka/Wywrotki
Ton./tonne/tonnes	тонна/тонн	Ton
Tractors	седельный тягач	Traktory
Trailer Axle	ось прицепа	Oś przyczepy
Trailers equipped with BPW axles	прицепы, оснащенные осями BPW	Przyczepy wyposażone w osie BPW
Trailing axle	ось заднего моста	Oś wleczona
Twin rear wheel	спаренные задние колеса	Podwójne tylne koła
Twin wheel	спаренные колеса	Podwójne koła
Twin wheel base	колесная база спаренных колес	Baza kół podwójnych
Twinsteer tractors	Седельные тягачи Twinsteer (с синхронным управлением двумя разнесенными мостами)	Traktory twinsteer
Underfloor-Series	серии Underfloor (напольные)	Seria Underfloor
Vacuum/hydraulic system	вакуумная/гидравлическая система	Podciśnieniowy/Hydrauliczny system
Vented	вентилируемый	Wentylowany
Ventilated disc	вентилируемый тормозной диск	Tarcze wentylowane
W.I. opt. (Wear Indicator optional)	датчик износа - вспомогательное оборудование	Opcjonalnie czujnik zużycia
W/Ind (Wear Indicator)	датчик износа	Czujnik zużycia
Wheel	колесо	Koło
Wheel opt.	колесо - вспомогательное оборудование	Opcjonalnie koło
Wheel set	комплект колес	Zestaw koła
Wheels/non standard disc	колеса/нестандартный диск	Koła/ nie standardowe tarcze
With air brakes	с пневматической тормозной системой	Z hamulcami powietrznymi
With air brakes opt.	с пневматической тормозной системой в качестве опции	Opcjonalnie z hamulcami powietrznymi
With compressed air brakes	с пневматической тормозной системой	Z ciśnieniowymi hamulcami powietrznymi
With hydraulic brakes	с гидравлической тормозной системой	Z hamulcami hydraulicznymi
With S-Cam brake	с барабанным тормозом с S-образным разжимным кулачком	Z hamulcem S-Cam
With twin W/I	со спаренными датчиками износа	Z podwójnym czujnikiem zużycia
With W.I holes	с отверстиями для датчиков износа	Z otworami czujnika zużycia
With W.I (wear indicator)	с датчиками износа	Z czujnikiem zużycia
With wear indicator holes	с отверстиями для датчиков износа	Z otworami czujnika zużycia
Z-Cam brake	барабанный тормоз с Z-образным разжимным кулачком	Hamulec Z-Cam



OE AND OES HOMOLOGATIONS FOR THE EUROPEAN CV AFTERMARKET

The Ferodo range for commercial vehicles includes 240 pad references and 315 standard-size lining references, plus many oversizes. It covers almost every commercial vehicle in the European parc, and is complemented by all necessary brake accessories, 190 shapes of rotors and 55 wear indicators.

VEHICLE MANUFACTURER	MAIN APPLICATION	WVA	FERODO	MATERIAL
ASTRA				
LININGS - TROMMELBREMSBELÄGE - GARNITURES - CEPPI - FORROS DE FRENO - CALÇOS - REMVOERINGEN - ТОРМОЗНЫЕ НАКЛАДКИ - OKŁADZINY				
410 x 200 mm	BM304, BM305	59234	K00392.0-F3652	3652
BOVA				
LININGS - TROMMELBREMSBELÄGE - GARNITURES - CEPPI - FORROS DE FRENO - CALÇOS - REMVOERINGEN - ТОРМОЗНЫЕ НАКЛАДКИ - OKŁADZINY				
410 x 220 mm	Bus	19699/19847/19848	K19847.0-F3539	1616 (F3539)
DAF				
PADS - SCHEIBENBREMSBELÄGE - PLAQUETTES DE FREIN - PASTIGLIE - PASTILLAS - PASTILHAS - REMBLOKKEN - ТОРМОЗНЫЕ КОЛОДКИ - KLOCKI				
Wabco 456 F-Ö	F-Series	29017	FCV376	3422
DENNIS Bus				
LININGS - TROMMELBREMSBELÄGE - GARNITURES - CEPPI - FORROS DE FRENO - CALÇOS - REMVOERINGEN - ТОРМОЗНЫЕ НАКЛАДКИ - OKŁADZINY				
360 x 170 mm	Dart Bus	19918 (19925)	K19918.0-F3653	3663
360 x 170 mm	Dart Bus	19503	K19503.0-F3653	3663
IRISBUS				
PADS - SCHEIBENBREMSBELÄGE - PLAQUETTES DE FREIN - PASTIGLIE - PASTILLAS - PASTILHAS - REMBLOKKEN - ТОРМОЗНЫЕ КОЛОДКИ - KLOCKI				
BREMBO bi-disc 22.5"	IVECO	29075/FCV801	FCV801	3450
BREMBO bi-disc 22.5"	IVECO	29186/FCV1614	FCV1614	3450
MERITOR D-LISA	Citelis E3	29090	FCV1813B	4567
IVECO				
LININGS - TROMMELBREMSBELÄGE - GARNITURES - CEPPI - FORROS DE FRENO - CALÇOS - REMVOERINGEN - ТОРМОЗНЫЕ НАКЛАДКИ - OKŁADZINY				
270 x 79 mm	Daily	15030/15742	K15742.0-F3549	7002
325 x 80 mm	OM series	15732/15733	K15732.0-F3653	3653
325 x 100 mm	Z-series	17924/17925	K17924.0-F3653	3653
325 x 120 mm	Z-series	17635/17636	K17635.0-F3653	3653
325 x 140mm	Z-series	17688	K17688.0-F3653	3653
360 x 170 mm	EuroCargo	19503	K19503.0-F3653	3653
360 x 170 mm	M-series	19918 (19225)	K19918.0-F3653	3653
381 x 177 mm	Twin-wedge brake	19384/19385	K19385.0-F3652	3652
400 x 100 mm	OM series	17372/17373	K00676.0-F3653	3653
410 x 180 mm	EuroTech	19555/19556	K19555.0-F3656	3656
410 x 180 mm	EuroTech (new version)	19556/19715/19714	K19714.0-F3656	3656
410 x 200 mm	EuroTech (new version)	19553/19717/19716	K19716.0-F3656	3656
PADS - SCHEIBENBREMSBELÄGE - PLAQUETTES DE FREIN - PASTIGLIE - PASTILLAS - PASTILHAS - REMBLOKKEN - ТОРМОЗНЫЕ КОЛОДКИ - KLOCKI				
BREMBO 2x68	EuroCargo	29256	FCV4254	3422
BENDIX ADB3700	EuroCargo	29032	FCV770	3475
BENDIX ADB4300	EuroCargo	29011	FCV773	3475
KNORR SB/SN6...	EuroCargo	29197	FCV1275BFE	4550
KNORR SB/SN7 ProTec S®	EuroTech (disc Ø 430 mm)	29253	FCV4296PTS	4550
	Stralis	29253	FCV4296PTS	4550
KNORR SB7600	EuroTech (disc Ø 436 mm)	29196	FCV1914FE	4550
	EuroStar	29196	FCV1914FE	4550
MERITOR 2x68	Z-Series	29067	FCV733	3475
WABCO 456 F-Ö	Z-Series	29017	FCV376	3422
WABCO PAN 17	EuroCargo	29088	FCV1354	4523

OE UND OES FREIGABEN - HOMOLOGATIONS OE ET OES - OMOLOGAZIONI PER PRIMO IMPIANTO E RICAMBIO ORIGINALE - HOMOLOGACIONES DE EQUIPO Y RECAMBIO ORIGINAL - HOMOLOGAÇÕES OE E OES - OE EN OES HOMOLOGATIES - ОМОЛОГАЦИЯ НА КОНВЕЙЕРНУЮ КОМПЛЕКТАЦИЮ И ПОСТАВКУ ОРИГИНАЛЬНЫХ ЗАПЧАСТЕЙ - HOMOLOGACJE OE I OES

VEHICLE MANUFACTURER	MAIN APPLICATION	WVA	FERODO	MATERIAL
MAN				
LININGS - TROMMELBREMSBELÄGE - GARNITURES - CEPPI - FORROS DE FRENO - CALÇOS - REMVOERINGEN - ТОРМОЗНЫЕ НАКЛАДКИ - OKŁADZINY				
325 x 97 mm	G-Series	15879	K15879.0-F3661	3661
360 x 143 mm	G-Series	17017	K17017.0-F3661	3661
325 x 150 mm	G-Series	17988	K17988.0-F3661	3661
360 x 163 mm	M90-Series	19177	K19177.0-F3661	3661
360 x 183 mm	M90-Series	19708	K19708.0-F3661	3661
410 x 140 mm	Schwere Klasse	17238	K17683.9-F3672	1561
410 x 183 mm	Schwere Klasse	19495	K19487.0-F3658	1561
410 x 223 mm	Schwere Klasse	19496	K19488.0-F3658	1561
410 x 160 mm	MAN Bus	19579/19706	K19579.0-F3539	1616 (F3539)
410 x 220 mm	MAN Bus	19581/19707	K19581.0-F3539	1616 (F3539)
PADS - SCHEIBENBREMSBELÄGE - PLAQUETTES DE FREIN - PASTIGLIE - PASTILLAS - PASTILHAS - REMBLOKKEN - ТОРМОЗНЫЕ КОЛОДКИ - KŁOCKI				
KNORR SB/SN5...	TGL	29183/29148	FCV1277BFE	4550
KNORR SB/SN6...	M 2000	29197	FCV1792BFE	4568
	TGM	29197	FCV1792BFE	4568
KNORR SB/SN7... ProTec S®	TGA 07/2003 -> 8/2007	29253 (29179)	FCV4296PTS	4550
	TGX 09/2007 ->	29253 (29179)	FCV4296PTS	4550
	TGS 09/2007 ->	29253 (29179)	FCV4296PTS	4550
	Bus -> 80 km/h speed	29179	FCV1598BFE	4567
MERITOR D3/D-ELSA 1	Bus -> 80 km/h speed	29210 (29030)	FCV1579BFE	4567
	Bus -> 100 km/h speed	29210 (29030)	FCV1578BFE	4568
	M2000	29210 (29030)	FCV1578BFE	4568
	TGA	29210 (29030)	FCV1578BFE	4568
MERITOR D-ELSA 2	Bus -> 80 km/h speed	29156	FCV1656BFE	4567
	Bus -> 100 km/h speed	29156	FCV1404BFE	4568
MERITOR D-ELSA 2	F2000	29156	FCV1404BFE	4568
	TGA	29156	FCV1404BFE	4568
WABCO 1000V-G	L 2000 -> 96	29055	FCV987	4551
WABCO PAN 17	L 2000 97 ->	29088/29144	FCV4283	4568
	M 2000	29088/29144	FCV4283	4568
MERCEDES BENZ				
LININGS - TROMMELBREMSBELÄGE - GARNITURES - CEPPI - FORROS DE FRENO - CALÇOS - REMVOERINGEN - ТОРМОЗНЫЕ НАКЛАДКИ - OKŁADZINY				
260 x 54 mm	T 1 - Series	13020/13532	K13532.0-F3658	1530
300 x 87 mm	T 2 - Series	15059/15869	K15869.0-F3658	1530
304 x 120 mm	LK/LN2-Series	17280	K17928.3-F3658	1530
304 x 135 mm	LK/LN2-Series	17287	K17929.3-F3549	1530
360 x 130 mm	LK/LN2-Series	17949/17950	K17949.0-F3672	1530
300 x 102 mm	O 409 (6 to)	17350	K17973.0-F3658	1530
300 x 122 mm	O 409 (7,5 to)	17975/17351	K17975.0-F3549	1530
360 x 160 mm	LK/LN2-Series	19506/19844	K19844.0-F3658	1530
410 x 120 mm	MK	17682	K17682.9-F3672	1549 (F3672)
410 x 140 mm	SK	17238	K17683.9-F3672	1549 (F3672)
410 x 163 mm	SK	19494	K19486.0-F3672	1549 (F3672)
410 x 183 mm	SK	19495	K19487.0-F3672	1549 (F3672)
410 x 223 mm	SK	19496	K19488.0-F3672	1549 (F3672)
410 x 180 mm	Bus - all models	19579/19706	K19579.0-F3539	1616 (F3539)
410 x 220 mm	Bus - all models	19581/19707	K19581.0-F3539	1616 (F3539)



VEHICLE MANUFACTURER	MAIN APPLICATION	WVA	FERODO	MATERIAL
PADS - SCHEIBENBREMSBELÄGE - PLAQUETTES DE FREIN - PASTIGLIE - PASTILLAS - PASTILHAS - REMBLOKKEN - ТОРМОЗНЫЕ КОЛОДКИ - KLOCKI				
KNORR SB/SN5...	Atego I	29183/29148	FCV1277BFE	4550
KNORR SB/SN6...	Atego I	29197	FCV1275BFE	4550
KNORR SB/SN7 ProTec S®	Actros	29253 (29179)	FCV4296PTS	4550
	Atego II	29253 (29179)	FCV4296PTS	4550
	Axor	29253 (29179)	FCV4296PTS	4550
	Econic	29253 (29179)	FCV4296PTS	4550
KNORR SM7 ProTec S®	F.A. Actros MP111 10/2010->, MP112 10/2011->	29246/29247	FCV4417PTS	MB 7121-0
KNORR SL7 ProTec S®	R.A. Actros MP111 10/2010->, MP112 10/2011->	29244/29245	FCV4418PTS	MB 7221-0
Meritor D3	O 404	29083	FCV760B	3422
	Tourismo O 350	29083	FCV760B	3422
NEOPLAN				
LININGS - TROMMELBREMSBELÄGE - GARNITURES - CEPPI - FORROS DE FRENO - CALÇOS - REMVOERINGEN - ТОРМОЗНЫЕ НАКЛАДКИ - OKŁADZINY				
410 x 220 mm	Bus - all models	19699/19847/19848	K19847.0-F3539	1616 (F3539)
PADS - SCHEIBENBREMSBELÄGE - PLAQUETTES DE FREIN - PASTIGLIE - PASTILLAS - PASTILHAS - REMBLOKKEN - ТОРМОЗНЫЕ КОЛОДКИ - KLOCKI				
KNORR SB/SN7...	Bus - all models	29179	FCV1598BFE	4567
NISSAN Trucks				
PADS - SCHEIBENBREMSBELÄGE - PLAQUETTES DE FREIN - PASTIGLIE - PASTILLAS - PASTILHAS - REMBLOKKEN - ТОРМОЗНЫЕ КОЛОДКИ - KLOCKI				
MERITOR C-LISA	Eco-T	29099	FCV1159B	4572
RENAULT Trucks				
LININGS - TROMMELBREMSBELÄGE - GARNITURES - CEPPI - FORROS DE FRENO - CALÇOS - REMVOERINGEN - ТОРМОЗНЫЕ НАКЛАДКИ - OKŁADZINY				
310 x 125 mm	Midliner/S Series	17350/17352	K00350.1-F3529	928 (F3529)
325 x 150 mm	Midliner/S Series	19709	K00351.0-F3529	928 (F3529)
360 x 170 mm	Midliner/M-S Series	19918	K19255.0-F3537	928 (F3537)
414 x 125 mm	Berliet	17530	K17530.0-F3529	928 (F3529)
414 x 150 mm	Magnum/Major/Manager/Midliner	19934	K19934.0-F3537	928 (F3537)
414 x 150 mm	Berliet	19049	K19049.1-F3529	928 (F3529)
414 x 175 mm	Magnum/Major/Manager/Midliner	19935	K19935.0-F3537	928 (F3537)
414 x 175 mm	Berliet	19657	K19657.0-F3529	962
PADS - SCHEIBENBREMSBELÄGE - PLAQUETTES DE FREIN - PASTIGLIE - PASTILLAS - PASTILHAS - REMBLOKKEN - ТОРМОЗНЫЕ КОЛОДКИ - KLOCKI				
MERITOR 2x68	Midliner	29067	FCV733	3475
MERITOR D3/D-ELSA 1	Magnum	29210 (29030)	FCV1585BFE	4572
	Premium	29210 (29030)	FCV1585BFE	4572
MERITOR D-ELSA 2	Magnum	29156 (29131)	FCV1653BFE	4572
	Premium	29156 (29131)	FCV1653BFE	4572
MERITOR D-LISA	Magnum	29090	FCV1047B	4572
	Premium	29090	FCV1047B	4572
SCANIA				
LININGS - TROMMELBREMSBELÄGE - GARNITURES - CEPPI - FORROS DE FRENO - CALÇOS - REMVOERINGEN - ТОРМОЗНЫЕ НАКЛАДКИ - OKŁADZINY				
413 x 178 mm		19931	K19931.0-F3653	932
413 x 178 mm		19075	K19075.0-F3658	932
413 x 203 mm		19932	K19932.0-F3653	932
413 x 254 mm		19933	K19933.0-F3653	932
413 x 254 mm		19647	K19647.0-F3532	932

VEHICLE MANUFACTURER	MAIN APPLICATION	WVA	FERODO	MATERIAL
SETRA				
LININGS - TROMMELBREMSBELÄGE - GARNITURES - CEPPI - FORROS DE FRENO - CALÇOS - REMVOERINGEN - ТОРМОЗНЫЕ НАКЛАДКИ - OKŁADZINY				
410 x 160 mm	200 / 300 series	19634/19635	K19634.0-F3539	1616 (F3539)
410 x 180 mm	200 / 300 series	19558/19559	K19558.0-F3539	1616 (F3539)
410 x 220 mm	200 / 300 series	19699/19847/19848	K19847.0-F3539	1616 (F3539)
PADS - SCHEIBENBREMSBELÄGE - PLAQUETTES DE FREIN - PASTIGLIE - PASTILLAS - PASTILHAS - REMBLOKKEN - ТОРМОЗНЫЕ КОЛОДКИ - KŁOCKI				
MERITOR D3/D-ELSA 1	Bus 300 Series	29210 (29030)	FCV1762BFE	4550
SISU				
LININGS - TROMMELBREMSBELÄGE - GARNITURES - CEPPI - FORROS DE FRENO - CALÇOS - REMVOERINGEN - ТОРМОЗНЫЕ НАКЛАДКИ - OKŁADZINY				
410 x 150 mm		19144/19145	K19144.0-F1561	1561
410 x 180 mm		19146/19147	K19146.0-F1561	1561
410 x 210 mm		19217/19218	K19217.0-F1561	1561
SOLARIS				
PADS - SCHEIBENBREMSBELÄGE - PLAQUETTES DE FREIN - PASTIGLIE - PASTILLAS - PASTILHAS - REMBLOKKEN - ТОРМОЗНЫЕ КОЛОДКИ - KŁOCKI				
Knorr SB/SN7...	Urbino10-12-15-18	29179	FCV1598BFE	4567
TATRA				
LININGS - TROMMELBREMSBELÄGE - GARNITURES - CEPPI - FORROS DE FRENO - CALÇOS - REMVOERINGEN - ТОРМОЗНЫЕ НАКЛАДКИ - OKŁADZINY				
420 x 160 mm		19648	K19648.0-F3658	1549
van HOOL				
LININGS - TROMMELBREMSBELÄGE - GARNITURES - CEPPI - FORROS DE FRENO - CALÇOS - REMVOERINGEN - ТОРМОЗНЫЕ НАКЛАДКИ - OKŁADZINY				
410 x 180 mm	A300	19946/19947	K19946.0-F3537	1616
410 x 220 mm	AG300	19699/19847/19848	K19847.0-F3539	1616 (F3539)
VOLVO				
LININGS - TROMMELBREMSBELÄGE - GARNITURES - CEPPI - FORROS DE FRENO - CALÇOS - REMVOERINGEN - ТОРМОЗНЫЕ НАКЛАДКИ - OKŁADZINY				
394 x 203 mm	S-cam brake	19562	K19562.0-F3554	932 (F3554)
394 x 254 mm	S-cam brake (Bus B10 - B12)	19799	K19799.0-F3554	932 (F3554)
410 x 125 mm	Z-cam brake	17992	K17992.0-F3526	929 (F3526)
410 x 150 mm	Z-cam brake	19941	K19941.0-F3526	929 (F3526)
410 x 175 mm	Z-cam brake	19090	K19090.0-F3526	929 (F3526)
410 x 200 mm	Z-cam brake	19071	K19071.0-F3526	929 (F3526)
410 x 225 mm	Z-cam brake	19068	K19068.0-F3526	929 (F3526)
PADS - SCHEIBENBREMSBELÄGE - PLAQUETTES DE FREIN - PASTIGLIE - PASTILLAS - PASTILHAS - REMBLOKKEN - ТОРМОЗНЫЕ КОЛОДКИ - KŁOCKI				
MERITOR 2x68	FL4, FL6 Serie	29039	FCV702	3422
MERITOR D Duco	CityBus	29125	FCV1962B	4567
MERITOR D Lisa	CityBus	29090	FCV1813B	4567
MERITOR Elsa 225-3	CityBus	29218	FCV4378BFE	4567



AXLE MANUFACTURER	WVA	FERODO	MATERIAL
BPW			
LININGS - TROMMELBREMSBELÄGE - GARNITURES - CEPPI - FORROS DE FRENO - CALÇOS - REMVOERINGEN - ТОРМОЗНЫЕ НАКЛАДКИ - OKŁADZINY			
300 x 150 mm (SN 3015)	19573	K19573.0-F3670	1517 (F3670)
300 x 200 mm (SN 3020)	19574	K19574.0-F3658	1517
360 x 160 mm (SN 3616)	19952/953	K19952.0-F3670	1517 (F3670)
360 x 200 mm (SN 3620)	19902/903	K19902.0-F3658	1517
400 x 120 mm	17016	K17016.0-F3670	1517 (F3670)
420 x 160 mm (SN 4216)	19200	K19200.0-F3670	1517 (F3670)
420 x 180 mm (SN 4218)	19032	K19032.0-F3658	1517
420 x 200 mm (SN 4220)	19094	K19094.0-F3658	1517
PADS - SCHEIBENBREMSBELÄGE - PLAQUETTES DE FREIN - PASTIGLIE - PASTILLAS - PASTILHAS - REMBLOKKEN - ТОРМОЗНЫЕ КОЛОДКИ - KŁOCKI			
SN5	29183/29148	FCV1277BFE	4550
DISCOS			
PADS - SCHEIBENBREMSBELÄGE - PLAQUETTES DE FREIN - PASTIGLIE - PASTILLAS - PASTILHAS - REMBLOKKEN - ТОРМОЗНЫЕ КОЛОДКИ - KŁOCKI			
KNORR SB/SN6...	29197	FCV1275BFE	4550
KNORR SB/SN7 ProTec S®	29253 (29179)	FCV4296PTS	4550
KNORR SK7	29158	FCV1657B	4550
FRUEHAUF/BENALU			
LININGS - TROMMELBREMSBELÄGE - GARNITURES - CEPPI - FORROS DE FRENO - CALÇOS - REMVOERINGEN - ТОРМОЗНЫЕ НАКЛАДКИ - OKŁADZINY			
311 x 203 mm	19608/19609	K19862.0-F3537	1561
419 x 178 mm	19036/19037	K19036.0-F3658	1561
419 x 178 mm	19613/19614	K00620.0-F3526	1561
419 x 203 mm	19365/19366	K19365.0-F3658	1561
419 x 203 mm	19557/19606	K00622.0-F3526	1561
GIGANT			
LININGS - TROMMELBREMSBELÄGE - GARNITURES - CEPPI - FORROS DE FRENO - CALÇOS - REMVOERINGEN - ТОРМОЗНЫЕ НАКЛАДКИ - OKŁADZINY			
300 x 200 mm (SAE)	19574	K19574.0-F3658	1561
305 x 80 mm (SAE)	15799	K15799.0-F3504	1541 (F3504)
305 x 150 mm (SAE)	19760/19761	K19760.0-F3658	1541
305 x 200 mm (SAE)	19762/19763	K19762.0-F3549	1541
355 x 150 mm (SAE)	19912/19913	K19912.0-F3504	1541 (F3504)
355 x 200 mm (SAE)	19892/19893	K19892.0-F3504	1541 (F3504)
360 x 200 mm (SAE)	19902	K19902.0-F3658	1561
420 x 200 mm (SAE)	19094	K19094.0-F3532	1561 (F3532)
311 x 203 mm (SMB)	19862	K19862.0-F3537	928 (F3537)
360 x 200 mm (SMB)	19718	K19718.0-F3526	929 (F3526)
419 x 178 mm (SMB)	19036	K19036.0-F3658	929
419 x 203 mm (SMB)	19557	K00622.0-F3526	929 (F3526)
PADS - SCHEIBENBREMSBELÄGE - PLAQUETTES DE FREIN - PASTIGLIE - PASTILLAS - PASTILHAS - REMBLOKKEN - ТОРМОЗНЫЕ КОЛОДКИ - KŁOCKI			
HALDEX DB19 (SMB)	29207	FCV1815BFE	4581
HALDEX DB22 LT (SAE,SMB)	29195	FCV1814BFE	4581
HALDEX DB22 (SAE,SMB)	29120	FCV1901B	4550
HALDEX DB22 (SMB)	29143	FCV1367B	4550
KNORR SB/SN5 (SAE)	29183/29148	FCV1277BFE	4550
KNORR SB/SN6 (SAE)	29197	FCV1329BFE	4569
KNORR SB/SN6 (SMB)	29197	FCV1275BFE	4550
KNORR SB/SN7 (SMB) ProTec S®	29253 (29179)	FCV4296PTS	4550
HENDRICKSON			
LININGS - TROMMELBREMSBELÄGE - GARNITURES - CEPPI - FORROS DE FRENO - CALÇOS - REMVOERINGEN - ТОРМОЗНЫЕ НАКЛАДКИ - OKŁADZINY			
311 x 127 mm	17942	K17942.0-F3658	3658
335 x 210 mm	19700	K19700.0-F3658	3658
419 x 178 mm	19036	K19036.0-F3658	3658
419 x 219 mm	19369	K19369.0-F3658	3658
KAESSBOHRER			
LININGS - TROMMELBREMSBELÄGE - GARNITURES - CEPPI - FORROS DE FRENO - CALÇOS - REMVOERINGEN - ТОРМОЗНЫЕ НАКЛАДКИ - OKŁADZINY			
400 x 200 mm	19166/19167	K19166.0-F3670	1517
MECANIZACION			
LININGS - TROMMELBREMSBELÄGE - GARNITURES - CEPPI - FORROS DE FRENO - CALÇOS - REMVOERINGEN - ТОРМОЗНЫЕ НАКЛАДКИ - OKŁADZINY			
316 x 200 mm	19858	K19858.OTG	928
410 x 200 mm	19879	K19879.OTG	928

AXLE MANUFACTURER	WVA	FERODO	MATERIAL
RABA			
LININGS - TROMMELBREMSBELÄGE - GARNITURES - CEPPI - FORROS DE FRENO - CALÇOS - REMVOERINGEN - ТОРМОЗНЫЕ НАКЛАДКИ - OKŁADZINY			
420 x 180 mm	19722	K19722.0-F3532	1561 (F3532)
ROR			
LININGS - TROMMELBREMSBELÄGE - GARNITURES - CEPPI - FORROS DE FRENO - CALÇOS - REMVOERINGEN - ТОРМОЗНЫЕ НАКЛАДКИ - OKŁADZINY			
325 x 97 mm	15879	K15879.0-F3661	3661
325 x 150 mm	17988	K17988.0-F3661	3661
360 x 143 mm	17017	K17017.0-F3661	3661
360 x 170 mm	19503	K19503.0-F3653	3653
360 x 183 mm	19708	K19708.0-F3661	3661
381 x 178 mm	19385	K19385.0-F3652	384 (F3652)
400 x 100 mm	17372	K00676.0-F3653	3653
410 x 175 mm	19090	K19090.0-F3658	932
410 x 180 mm	19714	K19714.0-F3656	3656
410 x 200 mm	59234	K00392.0-F3652	3652
410 x 200 mm	19716	K19716.0-F3656	3656
410 x 200 mm	19071	K19071.0-F3526	929 (F3526)
410 x 255 mm	19068	K19068.0-F3526	929 (F3526)
PADS - SCHEIBENBREMSBELÄGE - PLAQUETTES DE FREIN - PASTIGLIE - PASTILLAS - PASTILHAS - REMBLOKKEN - ТОРМОЗНЫЕ КОЛОДКИ - KLOCKI			
MERITOR DX195	29155	FCV1857BFE	4550
MERITOR ELSA 195	29169	FCV1624B	4562
MERITOR D-ELSA2	29156	FCV1653BFE	4572
SAF			
LININGS - TROMMELBREMSBELÄGE - GARNITURES - CEPPI - FORROS DE FRENO - CALÇOS - REMVOERINGEN - ТОРМОЗНЫЕ НАКЛАДКИ - OKŁADZINY			
300 x 200 mm (SN)	19515/19516	K19515.0-F3658	1541
355 x 155 mm (SN)	19912/19913	K19912.0-F3504	1541 (F3504)
355 x 200 mm (SN)	19892/19893	K19892.0-F3504	1541 (F3504)
367 x 180 mm (SNK)	19479/19480	K19480.0-F3658	1561
420 x 180 mm (SNF)	19032	K19032.0-F3658	1541
420 x 180 mm (SNK)	19283/19284	K19283.0-F3658	1541
420 x 200 mm (SNF)	19094	K19094.0-F3658	1541
420 x 200 mm (SNK)	19477/19478	K19477.0-F3504	1541 (F3504)
PADS - SCHEIBENBREMSBELÄGE - PLAQUETTES DE FREIN - PASTIGLIE - PASTILLAS - PASTILHAS - REMBLOKKEN - ТОРМОЗНЫЕ КОЛОДКИ - KLOCKI			
KNORR SB/SN6...	29197	FCV1329BFE	4569
KNORR SB/SN7 ProTec S®	29253	FCV4344PTS	4569
S.A.E			
see GIGANT			
SCHMITZ CARGOBULL			
PADS - SCHEIBENBREMSBELÄGE - PLAQUETTES DE FREIN - PASTIGLIE - PASTILLAS - PASTILHAS - REMBLOKKEN - ТОРМОЗНЫЕ КОЛОДКИ - KLOCKI			
KNORR SB/SN7 ProTec S®	29253	FCV4344PTS	4569
SMB			
see GIGANT			
TRAILOR			
LININGS - TROMMELBREMSBELÄGE - GARNITURES - CEPPI - FORROS DE FRENO - CALÇOS - REMVOERINGEN - ТОРМОЗНЫЕ НАКЛАДКИ - OKŁADZINY			
300 x 200 mm	19967/19968	K19967.0-F3538	1541
355 x 150 mm	19912/19913	K19912.0-F3504	1541 (F3504)
419 x 178 mm	19036/19037	K19036.0-F3658	1541
419 x 203 mm	19365/19366	K19365.0-F3658	1541
WABCO Perrot			
LININGS - TROMMELBREMSBELÄGE - GARNITURES - CEPPI - FORROS DE FRENO - CALÇOS - REMVOERINGEN - ТОРМОЗНЫЕ НАКЛАДКИ - OKŁADZINY			
260 x 54 mm	13532	K13532.0-F3653	7002
270 x 79 mm	15742	K15742.0-F3549	1530/7002
325 x 97 mm	15817	K15817.0-F3652	3652
325 x 147 mm	17900	K17900.0-F3652	3652
360 x 170 mm	19503	K19503.0-F3653	3653
410 x 200 mm	19847	K19847.0-F3539	1537
ZF			
LININGS - TROMMELBREMSBELÄGE - GARNITURES - CEPPI - FORROS DE FRENO - CALÇOS - REMVOERINGEN - ТОРМОЗНЫЕ НАКЛАДКИ - OKŁADZINY			
410 x 160 mm	19849/19850	K19849.0-F3539	1616 (F3539)
410 x 220 mm	19699/19847/19848	K19847.0-F3539	1616 (F3539)



BRAKE SYSTEM MANUFACTURER	MAIN APPLICATION	WVA	FERODO	MATERIAL
BREMBO				
Disc 19,5"	RVI Bus R312	29072	FCV624	3538
Disc 22,5"	Irisbus 370	29075	FCV801	3450
Disc 22,5"	Irisbus 491	29186	FCV1614	3450
HALDEX				
DB19	Gigant	29207	FCV1815BFE	4581
DB22LT	Gigant, S.A.E., SMB	29195	FCV1814BFE	4581
DB22	Gigant Typ MK IV, MK V	29120	FCV1901B	4550
DB22	Gigant Typ MK II, MK III	29143	FCV1367B	4550
KNORR-BREMSE				
ADB 3700	Iveco	29032	FCV770	3475
ADB 4300	Iveco	29011	FCV773	3475
SB 7600	Iveco	29196	FCV1914FE	4550
SB/SN5	MAN, Mercedes Benz, BPW, SAE	29183/29148	FCV1277BFE	4550
SB/SN6	Iveco, Mercedes Benz, Discos, SMB	29197	FCV1275BFE	4550
SB/SN6	MAN	29197	FCV1792BFE	4568
SB/SN6	SAE, SAF	29197	FCV1329BFE	4569
SB/SN7 ProTec S®	Iveco, MAN, Mercedes Benz, Discos, SMB	29253	FCV4296PTS	4550
SB/SN7	MAN Bus bis 80 km/h, Neoplan	29179	FCV1598BFE	4567
SB/SN7 ProTec S®	SAE, SAF, Schmitz	29253	FCV4344PTS	4569
SK7	Discos	29158	FCV1657B	4550
SM7 ProTec S®	Mercedes Benz	29246/29247	FCV4417PTS	MB 7121-0
SL7 ProTec S®	Mercedes Benz	29244/29245	FCV4418PTS	MB 7221-0
MERITOR				
2x68	Volvo	29039	FCV702	3422
2x68	Iveco, RVI	29067	FCV733	3475
C-Lisa	Nissan	29099	FCV1159B	4572
D3	Mercedes Benz	29083	FCV760B	3422
D3	Setra	29210 (29030)	FCV1762BFE	4550
D3 / Elsa1	MAN Bus up to 80 km/h speed max	29210 (29030)	FCV1579BFE	4567
D3 / Elsa1	MAN, MAN Bus up to 100 km/h speed max	29210 (29030)	FCV1578BFE	4568
D3 / Elsa1	RVI	29210 (29030)	FCV1585BFE	4572
D-Duco	Volvo Bus	29125	FCV1962B	4567
D-Elsa2	MAN Bus up to 80 km/h speed max	29156 (29131)	FCV1656BFE	4567
D-Elsa2	MAN, MAN Bus up to 100 km/h speed max	29156 (29131)	FCV1404BFE	4568
D-Elsa2	RVI, ROR	29156 (29131)	FCV1653BFE	4572
D-Lisa	Irisbus, Volvo Bus	29090	FCV1813B	4567
D-Lisa	Dennis, RVI	29090	FCV1047B	4572
DX 195	ROR, Volvo	29155	FCV1857BFE	4550
Elsa 195	ROR	29169	FCV1624B	4562
Elsa 225-3	Volvo Bus	29218	FCV4378BFE	4567
WABCO				
456 F-Ö	DAF, Iveco	29017	FCV376	3422
1000 V-G	MAN	29055	FCV987	4551
1600 V-G	Iveco	29077	FCV1042	3475
PAN 17	Iveco	29088	FCV1354	4523
PAN 17	MAN	29088/29144	FCV4283	4568
PAN 19-1	Trailer	29159	FCV4043	4569
PAN 22-1	Trailer	29162	FCV1828	4569

BRAKE ADJUSTMENT: RUNNING CLEARANCE

BRAKE OVERHEATING

Brakes can overheat for a number of reasons. One of the most common, and most easily solved is due to incorrect setting of the running clearance between brake pad and disc.

Not testing or not setting this regularly and correctly, can have two results.

- > When clearance is set too high, poor brake performance is likely to be the result with the pad not completely meeting the disc for full friction.
- > When the clearance is set too low, the brake pad and disc meet, causing friction and so overheating the brake system – resulting in poor brake performance, brake judder, noise, and even permanent disc damage. This permanent damage happens when hot spots lead to plastic deformation of the disc due to the yielding point of the material being exceeded. During the re-cooling process, cracks in the disc occur at these hot spot locations.

CHECKING CLEARANCE

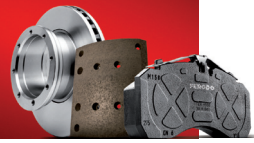
The running clearance should be checked regularly. As pads and discs wear, the running clearance steadily increases. All air disc brakes are fitted with an automatic adjuster which self-adjusts during brake applications to accommodate for brake pad and disc wear. However, they should be checked regularly to ensure they are maintaining proper push rod travel.

Once an adjuster has been properly installed, automatic adjusters should not need manual adjustment. Automatic adjusters should be checked by a mechanic at each brake pad change or in the case where the brake is running hot. If an automatic adjuster is found to stroke beyond the maximum allowed, this usually indicates that there are other brake problems and these should be analysed and solved.

Hereafter we will guide you through the brake adjuster check procedure and give you the recommended running clearances for several brake systems.

RECOMMENDED RUNNING CLEARANCES BY BRAKE SYSTEM

MANUFACTURER	TYPE	RUNNING CLEARANCE (MM)
KNORR-BREMSE	SN5000	0.6-1.1
	SB6000	0.6-1.0
	SN7000	0.6-1.1
	SN7000 for Scania	0.5-1.0
	SK7000	0.6-1.0
ARVINMERITOR	D-Elsa1	0.5-0.7
	D3	0.6-0.8
	D-Elsa2	0.6-0.8
HALDEX	DB19 with 10mm thrust plate	0.6-0.9
	DB19 with 6mm thrust plate	0.8-1.2
	DB22LT	0.6-1.2
	DB22 with 10mm thrust plate	0.6-0.9
	DB22 with 6mm thrust plate	0.8-1.2
WABCO	PAN17	0.6-0.9



CV TROUBLE TRACER BRAKE PADS AND DISCS



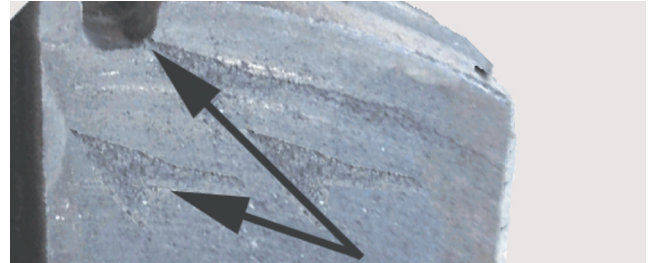
APPEARANCE Disc featuring scored surface.

CAUSE Pads fitted with friction material too harsh for the disc or new pads assembled on excessively worn out discs.

EFFECT Reduction in braking performance and possible imbalance on the affected axle during braking.

REMEDY

- Replace the pads.
- Check disc condition and minimum thickness.
- If necessary, replace the disc.
- Check for the quality of the spare parts used.



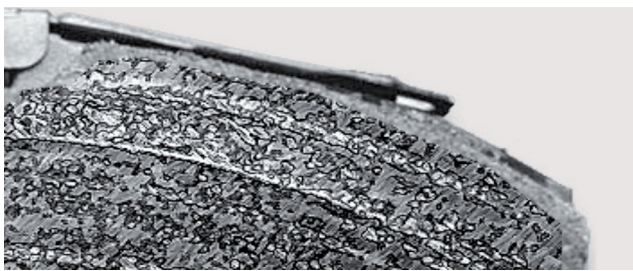
APPEARANCE Excessively worn out discs and pads.

CAUSE Possible contamination of the friction material by sand, mud or earth or incomplete return of the caliper gear.

EFFECT Excessive wear of one or more brake pads, resulting in damage where the pad has not been fitted with a wear indicator.

REMEDY

- Replace the pads.
- Check disc condition and minimum thickness.
- If necessary, replace both discs on the axle.



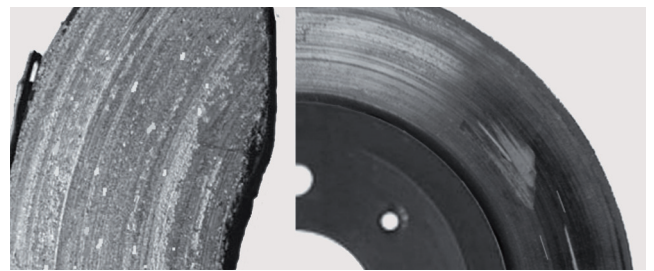
APPEARANCE Contaminated pad friction material.

CAUSE Contamination by an oily substance or solvent.

EFFECT Reduction in braking performance and possible imbalance during braking.

REMEDY

- Replace the pads.
- Check the discs on the axle.
- Identify any fluid leaks from the hubs or other nearby components.



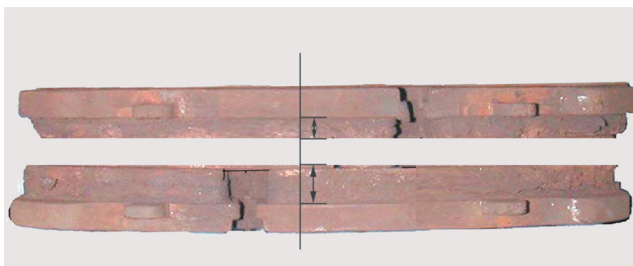
APPEARANCE Friction includes metal pick-up.

CAUSE High temperature generated between brake pad and disc in wet conditions.

EFFECT Wear of the affected brake disc with typical metal rubbing noise during braking.

REMEDY

- Replace the pads.
- Check disc condition and minimum thickness.
- If necessary, replace both discs on the axle.



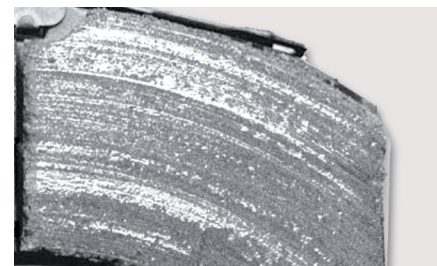
APPEARANCE Uneven brake pad wear.

CAUSE One of the calipers has become stuck or does not return correctly to the rest position.

EFFECT Reduction in braking performance and possible imbalance on the involved axle, during braking.

REMEDY

- Replace the pads.
- Brake calipers should be checked.



APPEARANCE Glazed pad friction material.

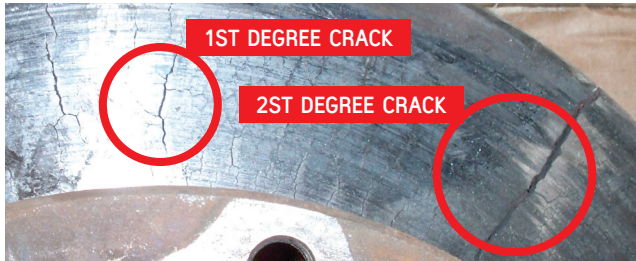
CAUSE Very low duty applied on the brakes, i.e. brake applications with low speed and low pressure.

EFFECT Reduction in braking performance and typical noise (squeal) while braking.

REMEDY

- If glazing is not too heavy can try to recondition the surface by some mileage of medium/hard brake duty, otherwise replace the pads.
- Check the disc condition and minimum thickness.

Periodic inspection of the braking system is essential. It is recommended that when it is necessary to replace brake discs it is safe practise to also replace brake pads. Both should always be replaced across the axle.



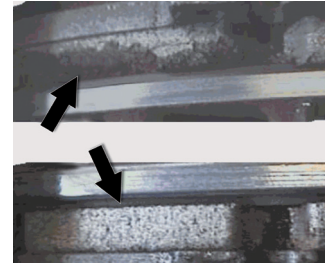
APPEARANCE Disc surface features 1st and 2nd degree crack.

CAUSE Too intensive use of brakes due to the track features or to the carried load.

EFFECT Possible unexpected disc mechanical collapse, particularly with 2nd degree crack.

REMEDY

- Compulsory replacement of brake discs and pads, particularly with 2nd degree crack, when one of the cracks is travelling from OD to ID.
- Brake calipers shall be checked.



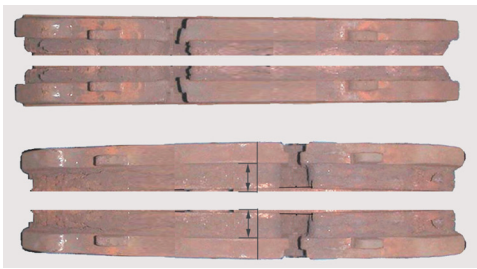
APPEARANCE Damaged edges to the friction material (edge-crumbling).

CAUSE Brake pad has become stuck in the caliper. The parts used do not comply with the correct sizes and specifications.

EFFECT Early pad deterioration and uneven disc wear.

REMEDY

- Replace the pads.
- Check for correct caliper operation.
- Check disc condition and minimum thickness.
- If necessary, replace both discs on the axle.



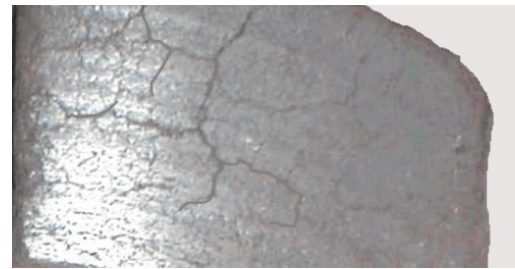
APPEARANCE Pads on the same axle featuring uneven wear.

CAUSE Incorrect return of one caliper on the same axle.

EFFECT If the axle involved is the directional one, this fault may result in vehicle instability during brake release.

REMEDY

- Replace the pads.
- Check for the proper caliper operation.
- Check disc condition and minimum thickness.
- If necessary, replace both discs on the axle.



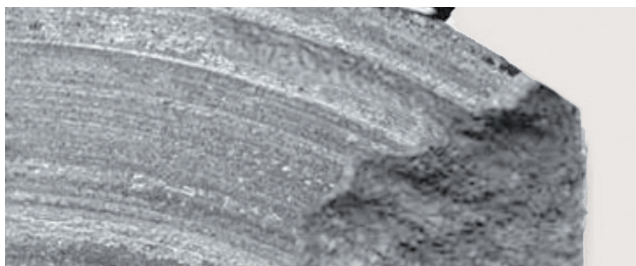
APPEARANCE Pad with surface cracks.

CAUSE Excessive load or high friction material temperature.

EFFECT Possible detachment of friction material resulting in a reduction in braking performance.

REMEDY

- Replace the pads.
- Check for correct caliper operation.
- Check disc condition and minimum thickness.
- If necessary, replace both discs on the axle.



APPEARANCE Detached friction material.

CAUSE Possible excessive load or heavy braking, along with the choice of unsuitable parts.

EFFECT Reduction in braking performance and typical noise (squeal) while braking.

REMEDY

- Replace the pads.
- Check the disc condition and minimum thickness.
- Despite having a wear indicator, it is necessary to check the pad condition every normal garage brake control visit and/or every six months.



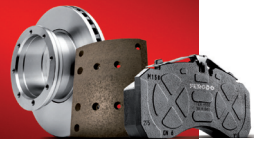
APPEARANCE Blue stripes on the disc indicating a physical change due to overheating.

CAUSE Intensive use of brakes for prolonged braking or improper downhill braking.

EFFECT Brake disc overheating which may result in contact surface distortion and cracks.

REMEDY

- Compulsory replacement of brake discs and pads.
- During the first 250 km after replacement, sharp braking should be avoided in order to allow for the correct bedding-in of the newly fitted components.



COMPETITOR TEST: COMPRESSIBILITY & HEAVY METALS

FERODO'S DURABILITY & SAFETY IS PROVEN ONCE AGAIN

Whether you run a fleet of commercial vehicles or just repair them, one of your biggest concerns is keeping them on the road, running smoothly without accidents or unnecessary downtime. Brake quality and brake performance are key in achieving this.

STABLE FRICTION COMPRESSIBILITY IS THE MOST VALID MEASURE OF BRAKE PAD QUALITY

The compressibility of a brake pad's friction material should be within certain limits. It should be hard enough to ensure good pedal feel, minimal wear and sufficient power transfer from the pads to the disc. And at the same time it should be elastic enough to ensure sufficient grip on different disc surfaces. This makes it arguably the most important indicator of manufacturing process quality.

Ideally, brake friction compressibility is constant throughout the pad. So the less variation in compressibility values, the better the durability, safety and quality you get. The variation is determined by many factors, including:

- the quality of the raw material ingredients in the friction material mix
- the way the friction material has been mixed
- the quality and consistency of the pressing process
- blistering during the press-curing process
- cracks in the friction material
- the bonding process between friction material and back plate

A DIRECT CORRELATION TO MAINTENANCE REQUIREMENTS AND POTENTIAL ON-ROAD ACCIDENTS

A high variation in brake friction compressibility can cause excessive brake wear. It can also decrease brake performance and consistency. Each of these issues can drastically shorten service intervals, and performance/consistency issues might even pose a threat to the driver's safety.

FERODO PADS HAVE SOME OF THE LOWEST COMPRESSIBILITY VARIATIONS YOU WILL FIND

We compared the compressibility of Ferodo pads to that of competitor pads, measuring the compressibility in multiple areas of the friction material. The table shows the range between the minimum and maximum compressibility values.

VARIABILITY TEST		Ferodo FER 4550	Comp. 1	Comp. 2	Comp. 3	Comp. 4
Compressibility RT (5MPa) (µm)	Average	131	163	141	92	66
Range	Min / Max	111-157	131-206	106-183	78-113	54-82
	Variability Factor	0.35	0.46	0.54	0.38	0.42
Compressibility RT (8MPa) (µm)	[µm]	200	233	218	127	101
Range	Min / Max	171-231	196-285	169-276	111-154	85-118
	Variability Factor	0.30	0.38	0.49	0.33	0.32

The results prove that Ferodo offers some of the lowest – and therefore some of the best – variability factors on the market. We beat the competition at both 5MPa and 8MPa. This higher quality prevents the friction material from shearing off the back plate while driving. What’s more, it ensures longer brake pad life with lower maintenance costs – which equals increased vehicle uptime.

FERODO IS CONCERNED ABOUT YOUR HEALTH AND OUR ENVIRONMENT

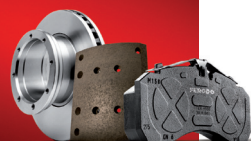
At Ferodo, we understand that heavy and toxic metals have a major impact on workshop and installer safety – not to mention they seriously pollute the environment. Many of the competitor pads currently in the market still contain dangerous metals in their friction materials. The table below shows the ecological rankings for non-exhaust emissions provided by the EU in its Protocol for Heavy Metals.

Grade	Friction Material is free from the following:
Grade 1	ECO-1 Free of lead (<1000ppm) / Cadmium ≤ 2ppm
Grade 2	ECO-2 As grade 1, & free of Antimony and its compounds
Grade 3	ECO-3 As grade 2, & free of Toxicological fibres
Grade 3E	ECO-3E As grade 2, & free of Toxicological critical fibres (aramid fibres permissible)
Grade 4	ECO-4 As grade 3, & free of Copper, copper alloys and copper compounds
Grade 4E	ECO-4E As grade 3, & free of Copper, copper alloys and copper compounds (<1000ppm)

Ferodo puts your safety first. We are one of the very first brake product manufacturers to exclude any dangerous metals such as antimony and lead, and have achieved a grading of ECO-3E. We use only safe raw materials that are of a higher quality and ensure improved compressibility and low wear.



Main Constituents XRF		Ferodo FER 4550	Comp. 1	Comp. 2	Comp. 3	Comp. 4
Iron	Fe	x	x	x	x	x
Aluminium	Al	x	x		x	
Copper	Cu	x	x	x	x	x
Magnesium	Mg	x				
Chromium	Cr	x			x	x
Calcium	Ca	x				x
Tin	Sn	x			x	
Barium	Ba		x	x	x	x
Zinc	Zn			x	x	x
Silicon	Si			x		
Manganese	Mn				x	
Antimony	Sb		x	x		x
Lead	Pb					x
ECO-Rank		ECO-3E	ECO-1	ECO-1	ECO-2	Not ECO





RECOMMENDED FRICTION MATERIALS

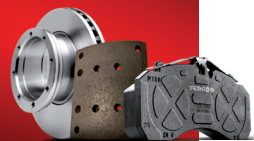


BRAKE MANUFACTURER	CALIPER	WVA REFERENCE	FRICTION MATERIAL	OE APPROVED MATERIAL	 (PART NUMBER)	 (PART NUMBER)
HALDEX	DB19	29207	4581		FCV1815BFE	
	DB19	29207	4581	YES		FCV1815BFE
	DB22	29120	4550	YES		FCV1901B
	DB22	29143	4550	YES		FCV1367B
	DB22LT	29195	4581	YES		FCV1814BFE
KNORR-BREMSE	SB/SN5	29183 (ex 29115)	4550	YES	FCV1277BFE	
	SB/SN5	29183 (ex 29115)	4550	YES		FCV1277BFE
	SB/SN6	29197 (ex 29094)	4550	YES	FCV1275BFE	
	SB/SN6	29197 (ex 29094)	4550	YES		FCV1275BFE
	SB/SN6	29197 (ex 29094)	4569			FCV1329BFE
	SB/SN6	29197 (ex 29094)	4568	YES	FCV1792BFE	
	SB3745T (SN6)	29165	4575			FCV1678B
	SB/SN7	29253 (ex 29179)	4550	YES	FCV4296PTS*	
	SB/SN7	29253 (ex 29179)	4567		FCV4345PTS*	
	SB/SN7	29179 (ex 29061)	7083		FCV1373DFE	
	SB/SN7	29253 (ex 29179)	4550	YES		FCV4296PTS*
	SB/SN7	29253 (ex 29179)	4550			
	SB/SN7	29253 (ex 29179)	4569			FCV4344BFE*
	SB/SN7	29179 (ex 29061)	4567	YES		
	SB4345T (SN7)	29167	4575			FCV1677B
	SK7000	29158	4550	YES		FCV1657B
	SB4309T (SK7)	29171	4575			FCV1825B
SB7600	29196 (ex 29105)	4550	YES	FCV1914FE		
SM7	29246/29247	MB 7121-0	YES	FCV4417PTS		
SL7	29244/29245	MB 7221-0	YES	FCV4418PTS		
MERITOR	C-DUCO	29137	4562		FCV1387B	
	C-LISA	29099	4572	YES	FCV1159B	
	D-LISA	29090	4572	YES	FCV1047B	
	D-LISA	29090	4567	YES		
	D3/D-Elsa1	29210 (ex 29030)	4572	YES	FCV1585BFE	
	D3/D-Elsa1	29210 (ex 29030)	4568	YES	FCV1578BFE	
	D3/D-Elsa1	29210 (ex 29030)	4568	YES		
	D3/D-Elsa1	29210 (ex 29030)	4567	YES		
	D3/D-Elsa1	29210 (ex 29030)	4550	YES		
	D3/D-ELSA1	29083	3422	YES		
	D-Elsa2	29156 (ex 29131)	4572	YES	FCV1653BFE	
	D-Elsa2	29156 (ex 29131)	4572	YES		FCV1653BFE
	D-Elsa2	29156 (ex 29131)	4568	YES	FCV1404BFE	
	D-Elsa2	29156 (ex 29131)	4568	YES		
	D-Elsa2	29156 (ex 29131)	4567	YES		
	D-DUCO	29125	4562		FCV1388B	
	D-DUCO	29125	4562			FCV1388B
	D-DUCO	29125	4567	YES		
	DLE-DUCO	29151	4550			FCV1952B
	DX195	29155 (ex 29124)	4550	YES		FCV1857BFE
	DX225	29150	4567			
	DX225	29180	4562	YES		
	Elsa195	29169	4562	YES		FCV1624B
Elsa225-1	29203	4567		FCV4377B		
Elsa225-3	29218	4567		FCV4378BFE		
Elsa225-3	29218 (ex 29219)	4567	YES			
EX225H2	29187	4567				
VGT195	29177	4572		FCV4170B		
WABCO	Pan17	29088/29144	4568	YES	FCV4283	
	Pan17	29088	4551		FCV1279	
	Pan17	29088	4523	YES	FCV1354	
	Pan19-1	29159	4568		FCV1964	
	Pan19-1	29159	4569	YES		FCV4043
	Pan19-1	29159	4567			
	Pan19-2	29141/29142	4572		FCV1389	
	Pan22	29154	4550			FCV1366
	Pan22-1	29162	4550	YES		FCV1828

**EMPFOHLENES REIBMATERIAL (MATERIALMISCHUNG) - MATÉRIAUX DE FRICTION RECOMMANDÉS -
MATERIALES DE FRICCIÓN RECOMENDADOS - MATERIALE FRENANTE RACCOMANDATO -
MATERIAIS DE FRICÇÃO RECOMENDADOS - AANBEVOLEN FRICTIEMATERIALEN -
РЕКОМЕНДОВАННЫЕ ФРИКЦИОННЫЕ МАТЕРИАЛЫ - REKOMENDOWANE MATERIAŁY CIERNE**



(PART NUMBER)	TYPICAL APPLICATIONS	COMMENTS
	RENAULT Trucks/VOLVO GIGANT	
	FRUEHAUF/GIGANT/SAF	MKII, MKIII
	FRUEHAUF/GIGANT/SAF	MKIV, MODUL-X
	GIGANT	
	MAN TGL, MB Atego	
	BPW, SAE	
	IVECO Eurocargo, MB Atego	
	DISCOS, SMB	
	BPW ->04/2003, GRANNING LYNX, SAE, SAF	
	MAN M2000, MAN TGM	
	BPW 05/2003-> disc Ø 370mm	Tangentially mounted
	IVECO Eurocargo, EuroStar, EuroTech, Stralis, MB Actros, MAN TGA, TGS, TGX	*ProTec S® version
	DAF Trucks	*ProTec S® version / HD option FCV1373BHD available
	SCANIA	Kit includes threaded forks
	DISCOS, SMB	*ProTec S® version
FCV4296PTS*	MAN COACHES	*ProTec S® version
	BPW ->04/2003, GRANNING LYNX, SAE, SAF, SCHMITZ	*ProTec S® version
FCV1598BFE	IVECO My Way, MAN Buses ->80km/h, MB Citaro, MB Integro, Neoplan All Mods	
	BPW 05/2003-> disc Ø 430mm	Tangentially mounted
	DISCOS, SAF	
	BPW	Tangentially mounted
	IVECO Eurocargo, EuroTech, EuroStar, EuroTrakker	Replace FCV1313
	New MB Actros 10/2010 onwards	ProTec S® Technology
	New MB Actros 10/2010 onwards	ProTec S® Technology
	VOLVO FL Series	
	NISSAN	
	DENNIS, RVI Magnum, Premium	
FCV1813B	VOLVO BUS	
	RENAULT Trucks Manager, Premium, Magnum	
	MAN F2000, M2000, F90, TGA	Oversize pad FCV1583B
FCV1578BFE	MAN BUS ->100 km/h	Oversize pad FCV1583B
FCV1579BFE	MAN BUS -> 80 km/h, DENNIS, KAROSA, IRISBUS (RVI)	Oversize pad FCV1584B
FCV1762BFE	SETRA BUS	Oversize pad FCV1763B
FCV760B	MB O404, MB Tourismo	Oversize pad FCV1086B
	RENAULT Trucks Premium, Magnum	
	ROR	
	ERF ECS/ECX, MAN TGA	
FCV1404BFE	MAN BUS ->100 km/h	
FCV1656BFE	MAN BUS -> 80 km/h, KAROSA, IRISBUS (RVI)	
	VOLVO FH Series, FL 618	
	ROR	
FCV1962B	VOLVO BUS	
	VOLVO	Lift axle
	ROR 19.5" & 22.5"	Replace FCV1314B
FCV1821B	IVECO CityClass, MENARINI	pad sizes 249x117,50x30
FCV4352B	Airport busses	pad sizes 235,5x109x29
	ROR 19.5" & 22.5" 2003 -->	
	VOLVO Trucks FL Series (05/06 -->) / RENAULT Trucks New Midlum Series 05/06-->	Replace FCV1856B
	VOLVO new FM, FH, FE Series, RENAULT Trucks New Magnum Dxi and Premium	Replace FCV1989BFE
FCV4378BFE	VOLVO BUS	Replace FCV4115BFE
FCV4311B	Optare Tempo 2006-->	
	RENAULT Magnum, Premium/VOLVO FH	Lift axle
	MAN	
	DAF, RENAULT TRUCKS	
	IVECO	
	DAF	
	SAF, SMB	
FCV1963	DENNIS BUS, SOR BUS	
	DAF, RENAULT TRUCKS	
	SMB	
	SMB, SAF	



YOUR ONLINE SUPPORT WWW.FERODO.COM

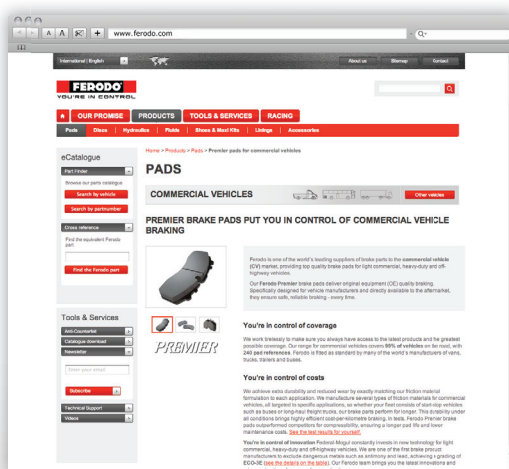
Ferodo aims to help you with whatever information or support you are looking for, whenever you need it. www.ferodo.com is your permanent online database for 24/7 access to:

- THE LATEST UPDATES
- PRODUCT SPECIFICS FOR LV, CV AND HIGH PERFORMANCE PRODUCTS
- GENERAL TECHNICAL SUPPORT, TECHNICAL TIPS, VEHICLE SPECIFIC INSTALLATION GUIDES AND TROUBLE TRACERS
- MARKETING SUPPORT: PRODUCT RANGE PRESENTERS, GENERAL DOWNLOADS AND COMPETITOR BENCHMARKING
- CATALOGUE DOWNLOADS

FACT

NEW & UPDATED WEBSITE AND ONLINE APPLICATIONS

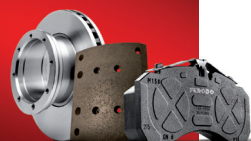
Feel free to visit www.ferodo.com to discover our latest news and information. An all-new version of the site was launched in September with dedicated versions in French, German, Italian and Russian already operational. Other language versions will be introduced in the future. To enhance our digital presence even further, we are also developing different mobile applications. Our catalogue app is already proving popular.



NEW TO RANGE

NEU IM PROGRAMM - NOUVEAUTÉS - NUOVI INSERIMENTI - NUEVO EN LA GAMA - NOVO NA GAMA - NIEUW IN HET GAMMA - НОВИHKИ - NOWOŚĆ W PROGRAMIE

Ferodo partnr	Material	R90 APPROVAL	WVA	OLD	Brake system	REMARKS
FCV1373BHD	FER4576	E1 90 R - 011142/203	29179		KNORR SB/SN7	Heavy-Duty version
FCV1373DFE	7083	E1 90 R - 011472/233	29179		KNORR SB/SN7	Scania version
FCV1814BFE	FER4581	E1 90 R - 011504/240	29195		HALDEX DB22LT	
FCV1815BFE	FER4581	E1 90 R-01818/217	29207		HALDEX DB19	
FCV1964	FER4568	E1 90 R - 01992/201	29159		WABCO PAN 19-1	accessories available separately
FCV4043	FER4569	E1 90 R - 011143/191	29159		WABCO PAN 19-1	accessories available separately
FCV4170B	FER4572		29177		ARM VGT195	
FCV4254	FER3422	E9 90R - 01177/2682	29256		BREMBO 2X68	
FCV4283	FER4568	E1 90 R - 01992/185	29088		WABCO PAN17	accessories available separately
FCV4296PTS	FER4550	E1 90 R - 011142/203	29253	29179	KNORR SB/SN7	ProTec S technology
FCV4311B	FER4567		29187		ARM EX225H2	Optare (DAF) Bus
FCV4344PTS	FER4569	E1 90 R - 01560/127	29253	29179	KNORR SB/SN7	ProTec S technology
FCV4345PTS	FER4567	E1 90 R - 01818/202	29253	29179	KNORR SB/SN7	ProTec S technology for DAF Trucks
FCV4352B	FER4562		29180		ARM DX225	Special applications
FCV4374BFE	FER4550	E1 90 R - 011142/203	29179		KNORR SB/SN7	Wear indicator for Bova included in the pad box
FCV4377B	FER4567	E1 90 R - 01818/229	29203		ARM Elsa225-1	
FCV4378BFE	FER4567	E1 90 R - 01818/228	29218		ARM Elsa225-3	
FCV4417PTS	MB 7121-0	E1 90 R - 011455/231	29246/29247		KNORR SM7	
FCV4418PTS	MB 7221-0	E1 90 R - 011331/211	29244/29245		KNORR SL7	
FCV4419	FER5200	E1 90 R - 011301/204	29279		WABCO NG22MAX	accessories available separately
FVR1761	FER4248	NOT REQUIRED	29208		-	
FVR1791	FER4020	E9 90R 01169/2079	29237		BRE	
FVR1876	FER4260	E11 90R 01202/5194	21592	FVR1045	ATE	
FVR1879	FER4020	E9 90R 01169/2020	29153	FVR1043	PER	
FVR4036	FER4371	E9 90R 01831/2176	29229		BRE	
FVR4037	FER4156	E9 90R 01215/2284	29232		BRE	
FVR4038	FER4020	E9 90R 01169/643	29122		BRE	
FVR4039	FER4156	E9 90R 01193/2500	29231		BRE	
FVR4053	FER4371	E9 90R 01831/2175	29230		BRE	
FVR4054	FER4020	E11 90R 01191/5328	23921		BRE	
FVR4140	FER4496	E11 90R 01373/7157	29123		BRE	
FVR4156	FER4401	E9 90R 01864/2280	29121		BRE	
FVR4248	FER4401	E9 90R 01864/2079	29160		BRE	
FVR4347	FER4020	E11 90R 01191/10586	25147/25165		BRE	
FVR4348	FER4020	E11 90R 02A0191/13699	-		BRE	
FVR4349	FER4431	E11 90R 01A0192/10819	25172/25173		BRE	
FCR313A					Brembo	
FCR314A					Brembo	
FCR315A					Brembo	
FCR316A					Brembo	
FCR317A					Brembo	
FCR318A					Knorr	
FCR319A					Knorr	
FCR320A					Brembo	
FCR321A					Brembo	
FCR322A						
FCR329A					Brembo	
FCR330A					Knorr	
FCR331A					Knorr	
FCR332A					Brembo	
FCR336A						
FCR338A					Brembo	
FCR341A						
FCR342A					Brembo	
FCR343A					Brembo	



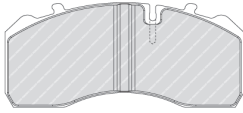
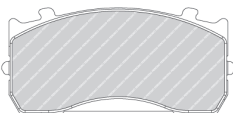

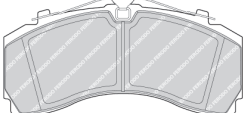
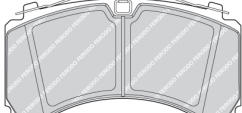
HOW TO USE

...MERCEDES-BENZ														
Actros 2010														
MP III	10/10→	F	FCV4417PTS	2	29246		244.6	113.7	35					
				2	29247		244.6	113.7	30					
		R	FCV4418PTS	2	29244	430	207.6	113.7	30					FCR145A
				2	29245	430	207.6	113.7	35					
Actros 2011														
MP IV	10/11→	F	FCV4417PTS	2	29246		244.6	113.7	35					
				2	29247		244.6	113.7	30					
		R	FCV4418PTS	2	29244	430	207.6	113.7	35					FCR145A
				2	29245	430	207.6	113.7	30					
Atego I														
712, 715, 812, 815, 817, 823 - models fitted with Knorr SB/SN5 Caliper 90-170kW	01/98→	F	FCV1277BFE	4	29183	335	185	84	27/34					FCR186A
		R	FCV1277BFE	4	29183	335	185	84	27/34					FCR187A
917, 923, 925, 1017, 1023 - models fitted	01/98→	F	FCV1277BFE	4	29183	335	185	84	27/34					FCR186A

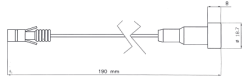
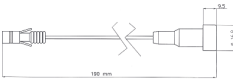
1 Disc pad and lining set	Bremsbelagsatz und Trommelbremsbeläge	Jeu de plaquettes Jeu de garnitures	Serie pastiglie e ceppi	Freno de disco y conjunto de forros
2 Comments	Kommentare	Commentaires	Note	Comentarios
3 Rivet reference	Nieten-Ref.	Référence de Rivet	Codice rivetto	Referencia de remache
4 Wear Indicator	Verschleissanzeiger	Témoin d'usure	Indicatore d'usura	Indicador de desgaste
5 Accessory Kit	Zubehörkit	Accessoires	Kit accessori	Kit de accesorios
6 Disc reference	Bremsscheiben-Ref.	Référence de Disque	Codice disco	Referencia del disco
7 Front/Rear Fitment	Vorder-/Hinterachse	Montage avant/arrière	Anteriore/posteriore	Ajuste trasero/delantero
8 Brake Pad quick reference image	Abbildungen Scheibenbremsbeläge	mini-dessin plaquette	Sagoma pastiglia	Imagen de referencia rápida de la pastilla de freno
9 Wear indicator image and dimensions	Abmasse und Zeichnungen Verschleissanzeiger	Image et dimensions témoin d'usure	Disegno e dimensioni indicatore d'usura	Dimensiones e imagen del indicador de desgaste
10 Disc Technical Guide	Scheibenindex	Guide technique disques	Tabella dischi	Guía técnica del disco
11				
12 Holes	Löcher	Trous	Fori	Orificios
13 Studs	Ansatzbolzen	Goujons	Colonnette	Tornillos
14 ABS	ABS	ABS	ABS	ABS

HINWEISE ZUR BENUTZUNG - COMMENT UTILISER CE CATALOGUE - LEGENDA - LEYENDA




8 MERCEDES-BENZ

FCV1275BFE 4550 KNR SB/SN6...	FCV1277BFE 4550 KNR SB/SN5...	FCV4296PTS 4550 KNR SB/SN7	FCV4417PTS 7121 KNR SM7	FCV4418PTS 7221 KNR SL7
				

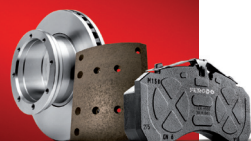
9

FAI202 ↔ 195mm 4	FAI203 ↔ 195mm 4
	

10 11 12 13 14

			A	B	C	D	Kg	ABS		
										
FCR145A			430	45.0	37.0	132	211	10xM14	34.2	
FCR186A			335	34.0	31.0	102	91.5	10x14.5	15.0	
FCR187A			335	34.0	31.0	111	131	8xM12	16.0	
FCR188A			335	34.0	28.0	111	152	8xM12	15.2	
FCR189A			377	45.0	37.0	134	105.7	14x14.5	24.0	
FCR190A			377	45.0	37.0	138	176	8xM14	26.4	
FCR260A			377	45.0	37.0	138	169	8xM14	26.4	





HOW TO USE



WVA



2



3



5



4



6



...MERCEDES-BENZ

Actros 2010



7

MP III	10/10→	F	FCV4417PTS	2	29246		244.6	113.7	35						
					2	29247		244.6	113.7	30					
		R	FCV4418PTS	2	29244	430	207.6	113.7	30						FCR145A
					2	29245	430	207.6	113.7	35					

Actros 2011



MP IV	10/11→	F	FCV4417PTS	2	29246		244.6	113.7	35						
					2	29247		244.6	113.7	30					
		R	FCV4418PTS	2	29244	430	207.6	113.7	35						FCR145A
					2	29245	430	207.6	113.7	30					

Atego I



712, 715, 812, 815, 817, 823 - models fitted with Knorr SB/SN5 Caliper 90-170kW	01/98→	F	FCV1277BFE	4	29183	335	185	84	27/34					FCR186A
		R	FCV1277BFE	4	29183	335	185	84	27/34					FCR187A
917, 923, 925, 1017, 1023 - models fitted	01/98→	F	FCV1277BFE	4	29183	335	185	84	27/34					FCR186A

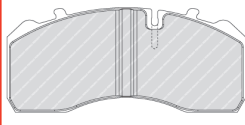
1 Pastilha de disco Jogo de calços	Remblokken en remvoeringenset	Комплект тормозных колодок/ накладок	Klocek hamulcowy i zestaw okładzin
2 Comentários	Opmerkingen	Комментарии	Uwagi
3 Refª. do rebite	Klinknagel referentie	Артикул заклепки	Nr referencyjny nita
4 Avisador de desgaste	Slijtage-indicator	Датчик износа	Czujnik zużycia
5 Jogo de acessórios	Accessoires	Установочный комплект	Zestaw akcesoriów
6 Refª. do disco	Remschijf referentie	Артикул диска	Nr referencyjny tarczy
7 Aplicação Dianteira/Traseira	Montage voor/achter	Местоположение - передняя/ задняя ось	Przednie/tylne mocowanie
8 Guia rápido das pastilhas de travão	Afbeeldingen remblokken	Трафарет и краткие характеристики тормозных колодок	Rysunek klocka do szybkiej identyfikacji
9 Imagem e dimensões do avisador	Afbeelding en afmetingen slijtage-indicator	Эскиз и размеры датчика износа	Rysunek i wymiary czujnika zużycia
10 Guia técnico do disco	Technische gids remschijven	Техническое руководство по тормозным дискам	Przewodnik techniczny tarczy
11			
12 Orifícios	Gaten	Отверстия	Otwory
13 Pernos	Bouten	Штифты	Śruby
14 ABS	ABS	ABS	ABS

LEYENDA - GEBRUIKSAANWIJZING - КАК ИСПОЛЬЗОВАТЬ - JAK KORZYSTAĆ Z KATALOGU

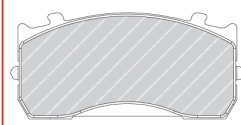
8 

MERCEDES-BENZ

FCV1275BFE
4550 KNR SB/SN6...



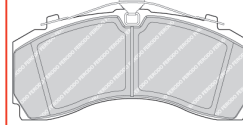
FCV1277BFE
4550 KNR SB/SN5...



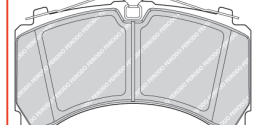
FCV4296PTS
4550 KNR SB/SN7



FCV4417PTS
7121 KNR SM7

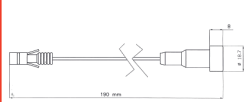


FCV4418PTS
7221 KNR SL7

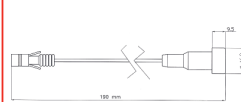


9 

FAI202 ↔ 195mm
4



FAI203 ↔ 195mm
4











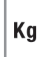








10 

11

12

13

14

											ABS
FCR145A		430	45.0	37.0	132	211	10xM14		34.2		
FCR186A		335	34.0	31.0	102	91.5	10x14.5		15.0		
FCR187A		335	34.0	31.0	111	131	8xM12		16.0		
FCR188A		335	34.0	28.0	111	152	8xM12		15.2		
FCR189A		377	45.0	37.0	134	105.7	14x14.5		24.0		
FCR190A		377	45.0	37.0	138	176	8xM14		26.4		
FCR260A		377	45.0	37.0	138	169	8xM14		26.4		



WVA



!

**FORD****Transit III**

All Models	09/85→09/91	F	FVR450	4	21141	270	114	58	18	SWB/ dual tyre 2 Piston Caliper 4 Piston Caliper		FBA556 FBA420 FBA581		DDF084 DDF138
			FVR833	4	20364	254	90	70	15					
			FVR886	4	20359	102	75	18						

Transit IV

All Models	09/91→06/94	F	FVR700	4	21470	254	139	65	18	14" Wheel 15" Wheel		FBA514 FBA514		DDF848 DDF138
			FVR701	4	21469	254	137	74	18					

Transit V

All Models	06/94→03/00	F	FVR700	4	21470	254	139	65	18	→ 98, 14" Wheel → 98, 15" Wheel 98→, 14" Wheel 98→, 15" Wheel		FBA514 FBA514 FBA514 FBA514		DDF848 DDF849 DDF848 DDF849
			FVR701	4	21469	270	137	74	18					
			FVR1338	4	21470	254	137	65	18					
			FVR1339	4	21469	270	137	74	18					

Transit VI

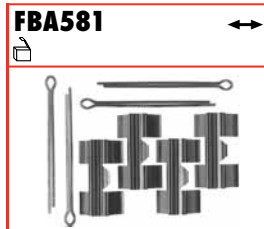
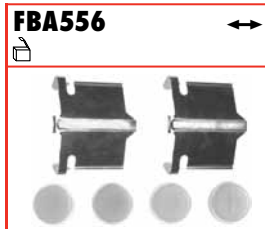
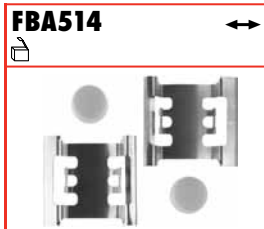
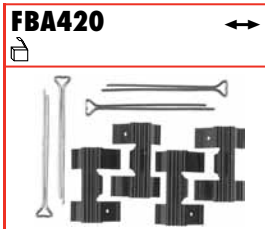
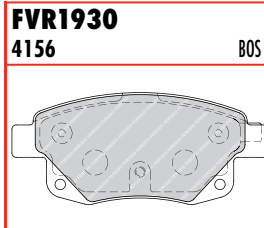
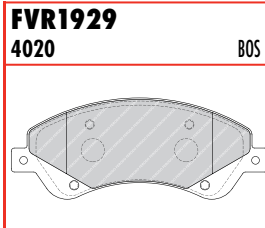
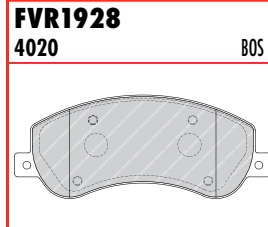
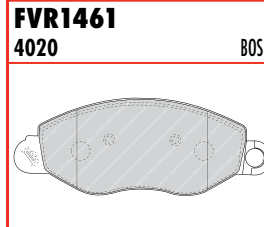
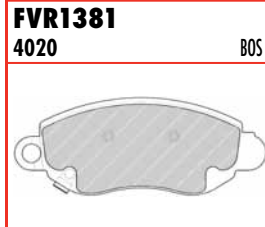
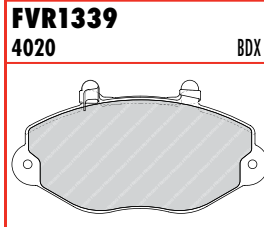
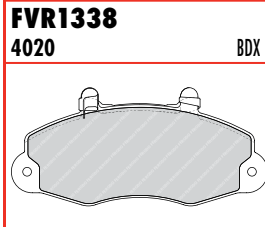
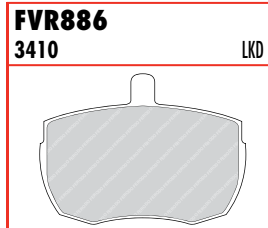
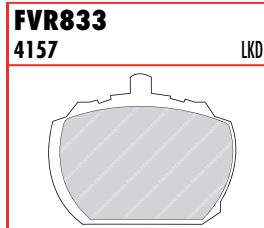
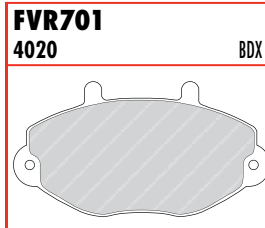
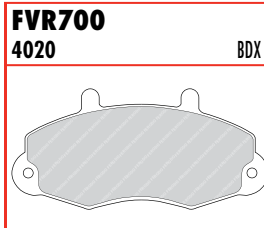
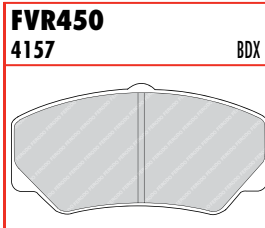
All Models	08/00→06/06	F	FVR1381	4	23434	276	169	63.5	18,7	RWD FWD				DDF1113 DDF1112
			FVR1461	4	23840	294	169	62.5	18,7					

Transit VII

All Models	07/06→	F	FVR1928	4	24484	300	164.9	66.6	18,8	RWD FWD				DDF1555 DDF1554
			FVR1929	4	24485	280	164.9	65.1	18,8					
		R	FVR1930	4	24486	280	122.9	53.6	17,2	dual tyre				DDF1537 DDF1573
			FVR1930	4		280								

IVECO**Daily**

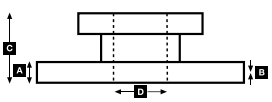
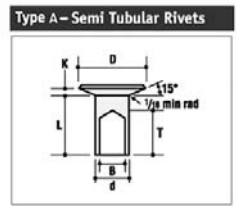
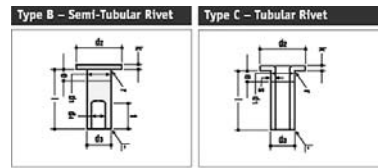
All Models 35.12 Turbo All Models 40.10 (Turbo) All Models 45.10 (Turbo) All Models 49.10 (Turbo)	1986→1996 1989→05/96 1985→ 1985→1986 1986→1989 1989→1996	R	K15742.0	2	15742	270	211	79	8,0		52	93038 93038		
				2	15039	270	244	79	8,0					
				2	17313	310	236	100	12,9					
				2	17318	310	280	100	12,9					
All Models 49.10, 49.12 (Turbo) All Models 59.12 (Turbo)	1991→05/96	R	K17096.0	2	17313	310	236	100	12,9		52	93048 93048		



			A	B	C	D		Kg		ABS	
DDF084			270	14.3	12.9	71.2	78.5	5	11.31		
DDF138			254	14.3	12.9	31.5	78.5	5	10.11		
DDF848			254	24	22.2	43	78.5	5	11.70		
DDF849			270	24	22.2	43	78.5	5	13.28		
DDF1112			294	24.5	22.1	43	82	5	14.74		
DDF1113			276	24.5	22.1	43	82	5	12.44		
DDF1537			280	16	14.8	16.5	107.5	5	11.04		
DDF1554			280	28	25	54.5	93	5	14.64		
DDF1555			300	28	25	54.5	93	5	17.91		
DDF1573			280	16	14	69	96	5	16.95		✓



Rivet Ref	Head Size	Shank Ø x Shank Length	Drawing type	Head Shape	T = tubular S = semi-tubular	Material	Material Description
93038	9.5	05x10	Type C	Flat	T	STEEL	1 x FM RIVETS BAG INCLUDES 100 PCS
93048	11.5	06x12	Type C	Flat	T	STEEL	1 x FM RIVETS BAG INCLUDES 100 PCS





WVA



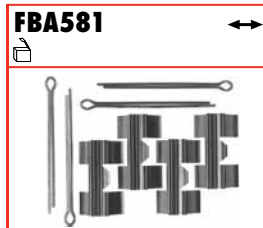
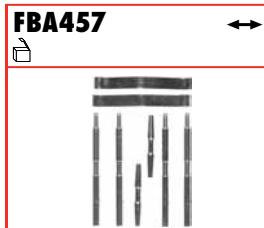
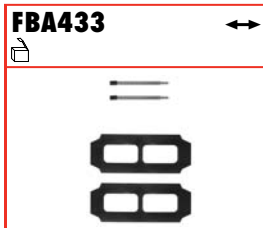
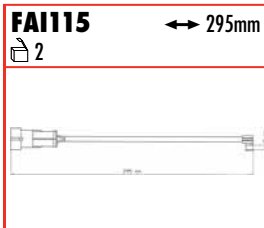
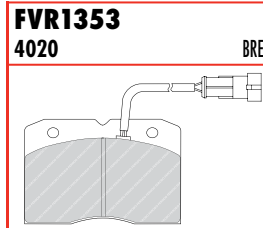
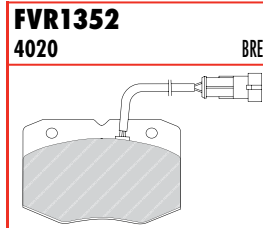
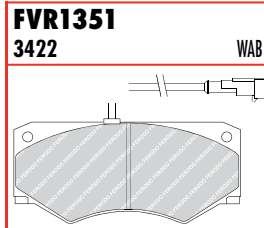
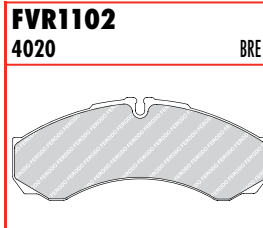
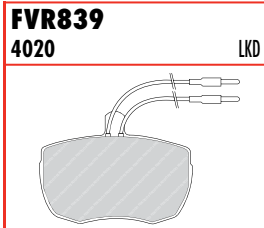
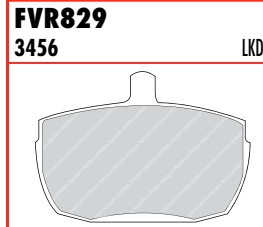
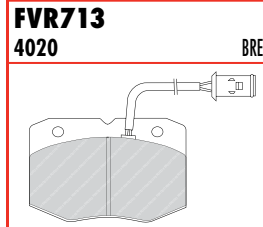
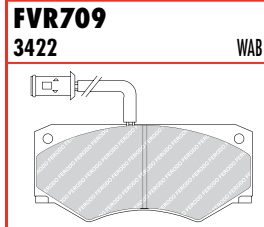
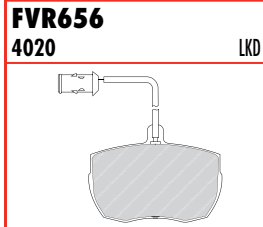
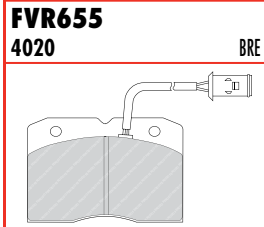
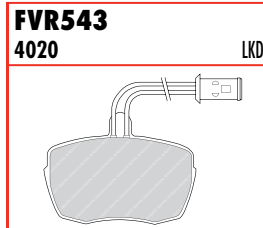
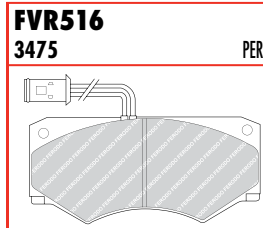
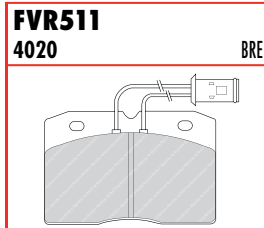
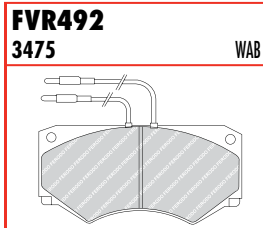
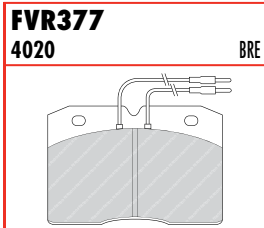
!

**...IVECO**

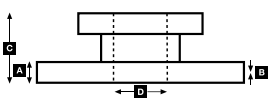
Daily I 78→99



30-8	F	FVR1102	4	29121	290	165	66	20	BRE 05/96→			FAI115	FCR139A
		FVR1353	4	29140	267	110	73	18,3	BRE 05/96→				DDF089
		FVR377	4	21048	267	110	74	18,3	BRE →04/86		FBA457		DDF254
		FVR511	4	21048	267	110	73	18,3	BRE 04/86→12/89		FBA457		DDF089
		FVR655	4	29041	267	110	73	18,3	BRE 01/90-05/96, Opt		FBA457		DDF254
		FVR656	4	21480		105	75	18	LKD 01/90→05/95, Opt		FBA581		
		FVR713	4	29038	267	110	73	18,3	BRE 01/90-05/96				DDF089
		FVR543	4	20653		102	75	18	LKD 04/86→12/89, Opt		FBA581		
		FVR839	4	20759		102	75	18	LKD →04/86				
	R	FVR1102	4	29121	289	165	66	20	BRE, 05/96→			FAI115	FCR140A
30.9 i	F	FVR1352	4	29139		110	73	18,3	BRE				
35-8	F	FVR1102	4	29121	290	165	66	20	BRE 05/96→			FAI115	FCR139A
		FVR377	4	21048	267	110	74	18,3	BRE →04/86		FBA457		DDF254
		FVR511	4	21048	267	110	73	18,3	BRE 04/86→12/89		FBA457		DDF089
		FVR655	4	29041	267	110	73	18,3	BRE 01/90-05/96, Opt		FBA457		DDF254
		FVR656	4	21480		105	75	18	LKD 01/90→05/95, Opt		FBA581		
		FVR543	4	20653		102	75	18	LKD 04/86→12/89, Opt		FBA581		
		FVR829	4	20359	280	102	75	18	LKD 01/85→12/89				FCR104A
	R	FVR1102	4	29121	289	165	66	20	BRE, 05/96→			FAI115	FCR140A
35-10	F	FVR1102	4	29121	290	165	66	20	BRE 05/96→			FAI115	FCR139A
		FVR1353	4	29140	267	110	73	18,3	BRE 05/96→				DDF089
		FVR511	4	21048	267	110	73	18,3	BRE 04/86→12/89		FBA457		DDF089
		FVR655	4	29041	267	110	73	18,3	BRE 01/90-05/96, Opt		FBA457		DDF254
		FVR656	4	21480		105	75	18	LKD 01/90→05/95, Opt		FBA581		
		FVR543	4	20653		102	75	18	LKD 04/86→12/89, Opt		FBA581		
	R	FVR1102	4	29121	289	165	66	20	BRE, 05/96→			FAI115	FCR140A
35-12	F	FVR1102	4	29121	290	165	66	20	BRE 05/96→			FAI115	FCR139A
		FVR1351	4	29138		149	69	18	BRE 05/96→				DDF254
		FVR655	4	29041	267	110	73	18,3	BRE 01/90-05/96, Opt		FBA457		
		FVR656	4	21480		105	75	18	LKD 01/90→05/95, Opt		FBA581		FCR104A
		FVR709	4	20465	280	149	69	18	LKD →05/96, Turbo				FCR140A
	R	FVR1102	4	29121	289	165	66	20	BRE, 05/96→			FAI115	FCR140A
40-8	F	FVR377	4	21048	267	110	74	18,3	→04/86		FBA457		DDF089
		FVR492	4	21006	280	149	69	18	→12/86, Turbo		FBA433		FCR104A
		FVR511	4	21048		110	73	18,3	05/86→12/89		FBA457		DDF089
		FVR516	4	29040	280	149	69	18	01/87→05/96, Turbo		FBA433		FCR104A
		FVR543	4	20653		102	75	18	05/86→12/89, Opt		FBA581		
		FVR655	4	29041	267	110	73	18,3	01/90→05/96		FBA457		DDF089
		FVR656	4	21480		105	75	18	01/90→05/96, Opt		FBA581		
		FVR829	4	20359	280	102	75	18	→04/86				FCR104A



							Kg		ABS
DDF089		267	14.2	12.8	111	58.3	6	21.90	
DDF254		267	14.2	12.8	154	58	6	25.47	
FCR104A		280	16.0	13.0	142	105	6xM18 6x12.5 3xM6	13.4	6 M18x 1.5 44mm
FCR139A		290	22.0	19.0	111	68	6xM18 6x12.4	15.0	6 M18x 1.5x34mm
FCR140A		289	22.0	19.0	84	84	8x10.5	9.3	





WVA



!



...IVECO

...Daily I 78→99

40-10	F	FVR1351	4	29138		149	69	18	01/97→	FBA433	FCR104A FCR104A
		FVR492	4	21006	280	149	69	18	→12/96		
		FVR709	4	20465	280	149	69	18	LKD →12/96, Turbo		
45-10	F	FVR1351	4	29138		149	69	18	05/96→	FBA433 FBA433	FCR104A FCR104A FCR104A
		FVR492	4	21006	280	149	69	18	→12/96		
		FVR516	4	29040	280	149	69	18	01/87→05/96, Turbo		
		FVR709	4	20465	280	149	69	18	LKD →05/96, Turbo		
45-12	F	FVR1351	4	29138		149	69	18	05/96→		FCR104A
		FVR709	4	20465	280	149	69	18	LKD →04/96, Turbo		
49-10	F	FVR1351	4	29138		149	69	18	05/96→	FBA433 FBA433	FCR104A FCR104A FCR139A FCR104A
		FVR492	4	21006	280	149	69	18	→12/96		
		FVR516	4	29040	280	149	69	18	01/87→05/96, Turbo		
		FVR1102	4	29121	290	165	66	20	BRE 05/96→		
		FVR709	4	20465	280	149	69	18	LKD →05/96, Turbo		
49-12	R	FVR1102	4	29121	289	165	66	20	BRE, 05/96→	FAI115	FCR140A
	F	FVR1351	4	29138		149	69	18	05/96→	FAI115	FCR139A FCR104A FCR140A
	FVR1102	4	29121	290	165	66	20	BRE 05/96→			
	FVR709	4	20465	280	149	69	18	LKD →05/96, Turbo			
	FVR1102	4	29121	289	165	66	20	BRE, 05/96→			
52-10, 52-12	F	FVR709	4	20465	280	149	69	18	LUC		FCR104A
59-12	F	FVR852	4	29001	290	174	69	20	→04/96		FCR133A FCR104A
		FVR1350	4	29107	280	175	70	20	05/96→		

Daily II 99→06

29L	F	FVR1315	4	29121	276	165	66	18		FAI115	FCR194A		
	R	FVR1405	4	29123	276	107	61	20	single wheel (-) ABS			FWI304	FCR195A
		FVR1405	4	29123	425	107	61	20	single wheel (+) ABS			FWI304	FCR136A
35C, 35S, 50C, 65C 15	F	FVR1102	4	29121	290	165	66	20		FAI115	FCR139A FCR313A		
		FVR1315	4	29121	290	165	66	18					
	R	FVR1102	4	29121	289	165	66	20	twin wheels	FAI115	FCR140A FCR140A		
		FVR1405	4	29123	289	107	61	20	single wheel				
60C, 65C	F	FVR1390	4	29160	290	164	69	20			FCR235A FCR236A		
	R	FVR1390	4	29160	306	164	69	20					

Daily III 06→

29L	F	FVR4036	4	29229	300	163.3	67.1	20,7			FWI303	FCR314A		
	R	FVR4037	4	29232	296	141.3	72.5	20,7	(-) ABS Crown				FWI305	FCR315A
		FVR4140	4	29123	296	109.8	63.5	20	(+) ABS Crown				FWI305	FCR316A
35S	F	FVR4036	4	29229	300	163.3	67.1	20,7			FWI303	FCR314A		
	R	FVR4037	4	29232	296	141.3	72.5	20,7	(-) ABS Crown				FWI305	FCR315A
		FVR4037	4	29232	296	141.3	72.5	20,7	(+) ABS Crown					FCR316A
35C, 40C, 50C	F	FVR4036	4	29229	290	163.3	67.1	20,7			FWI303	FCR317A		
	R	FVR4037	4	29232	294	141.3	72.5	20,7	twin wheel				FWI305	FCR320A FCR321A
		FVR4037	4	29232	294	141.3	72.5	20,7	twin rear wheel, (+) ABS Crown					
60C, 65C	F	FVR4038	4	29122	301	174.8	85.5	22,1	BRE		FWI306	FCR329A		
	R	FVR4039	4	29231	306	184.2	64.2	22,7	BRE				FWI303	FCR332A



FVR492
3475 WAB

FVR516
3475 PER

FVR709
3422 WAB

FVR852
3422 WAB

FVR1102
4020 BRE

FVR1315
4020 BRE

FVR1350
3422 PER

FVR1351
3422 WAB

FVR1390
4401 BRE

FVR1405
4401 BRE

FVR4036
4371 BRE

FVR4037
4156 BRE

FVR4038
4020 BRE

FVR4039
4156 BRE

FVR4140
4495 BRE



FAI115 ↔ 295mm
2

FBA433 ↔

FWI303 ↔ 130mm
2

FWI304 ↔ 295mm
2

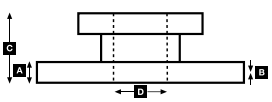
FWI305 ↔ 300mm
2

FWI306 ↔ 210mm
2



Part No.	Icon	Ø	A	B	C	D	Mounting	Kg	ABS
FCR104A		280	16.0	13.0	142	105	6xM18 6x12.5 3xM6	13.4	6 M18x 1.5x44mm
FCR133A		290	25.0	23.0	160	120	6x12.5 6xM18	20.2	6 M18x 1.5x44mm
FCR136A		425	45.0	41.0	170.5	285	10	43.6	
FCR139A		290	22.0	19.0	111	68	6xM18 6x12.4	15.0	6 M18x 1.5x34mm
FCR140A		289	22.0	19.0	84	84	8x10.5	9.3	
FCR194A		276	22.0	20.4	72	73	5x15.7 2x8.7	8.0	
FCR195A		276	16.0	13.0	67	73	5x15.6 2x8.7	11.0	
FCR235A		290	26.0	23.0	53	80	9x12.5	7.4	

Part No.	Icon	Ø	A	B	C	D	Mounting	Kg	ABS
FCR236A		306	22.0	19.0	136	178	6xM10	13.7	
FCR313A		290	22.0	19.0	110.5	123	6	14.8	6xM18x1.5
FCR314A		300	28.0	25.0	74.5	78	6	8.6	
FCR315A		296	16.0	13.0	69.5	76	6	7.6	
FCR316A		296	16.0	13.0	69.5	76	6	7.6	✓
FCR317A		290	28.0	25.0	64	9	9	8.5	
FCR320A		294	24.0	21.0	83.5	128	8	8.3	
FCR321A		294	24.0	21.0	87.5	128	8	8.7	✓
FCR329A		301	30.0	27.0	59	83	9	10.7	
FCR332A		306	28.0	25.0	132	178.2	6	13.3	





WVA



!

**MERCEDES-BENZ****MB100**

All Models	02/88→08/91	F	FVR752	4	20932	239	146	61	14				FBA521		DDF225
	09/91→02/96		FVR941	4	21573	239	146	61	14				FBA521		DDF225
	1996→		FVR1522	4	29835	238	175	85	22				FAC174	FAI103	FCR221A
		R	FVR1522	4	29835	238	175	85	22				FAC174	FAI103	FCR221A

MB140

MB140		F	FVR792	4	20984		167	62	17						
-------	--	---	---------------	---	-------	--	-----	----	----	--	--	--	--	--	--

Sprinter (905)

616 Cdi	04/01→	F	FVR1791	4	29237	290	164.7	68.1	20.4						
		R	FVR501	4	29835	304	175.0	85.0	22.0				FAC174		

Sprinter 2-T (901, 902)

All Models	1995→05/06	F	FVR1038	4	21576	276	156	65	19					FWI246	FCR228A
		R	FVR1039	4	21621	272	141	49	17	2.5 ton				FWI278	FCR229A
			FVR1039	4	21621	258	141	49	17	3.5 ton				FWI278	FCR230A

Sprinter 3-T (903)

All Models	02/95→05/06	F	FVR1038	4	21576	276	156	65	19	ATE				FWI246	FCR228A
			FVR1304	4	23022	276	135	66	21	BOS				FWI246	FCR228A
		R	FVR1039	4	21621	272	141	49	17	2.5 ton				FWI278	FCR229A
			FVR1876	4	21592	272	156	55	19	ATE				FWI246	FCR229A
			FVR1306	4	23021	272	126	63	19	BOS				FWI246	FCR229A
All Models	05/00→05/06	R	FVR1039	4	21621	258	141	49	17	3.5 ton				FWI278	FCR230A

Sprinter 3-T (906)

All Models	06/06→	F	FVR1778	4	29192	300	163.2	66.9	20.8					FWI294	FCR310A
		R	FVR1780	4	29190	298	136.9	63.0	19.7					FWI311	FCR311A

Sprinter 4-T (904)

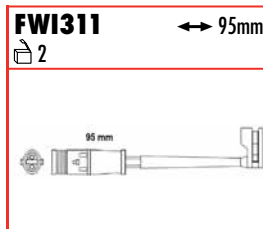
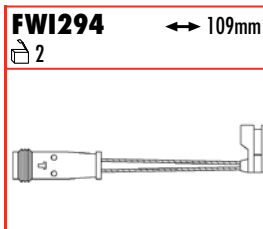
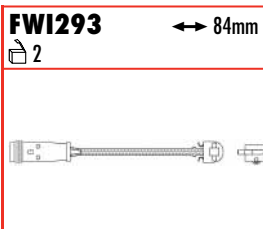
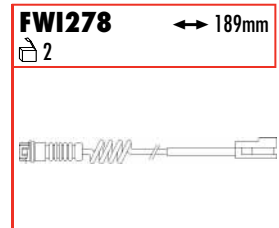
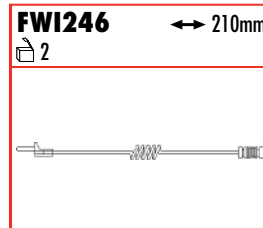
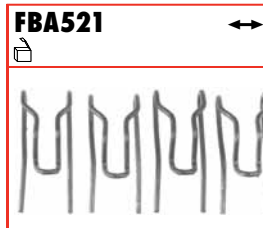
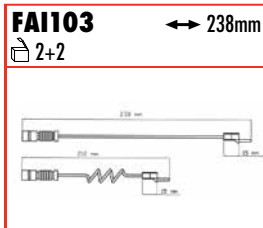
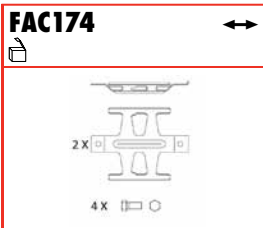
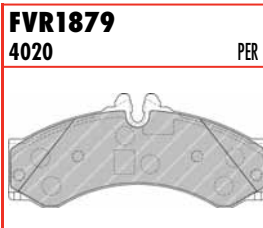
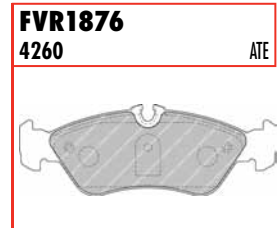
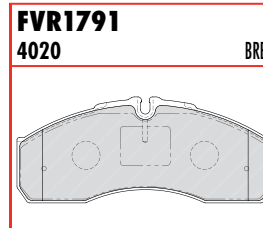
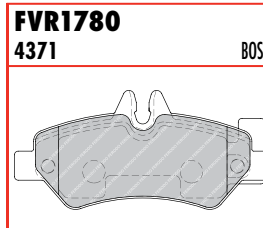
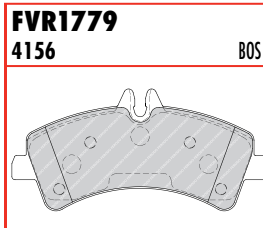
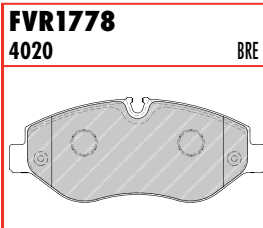
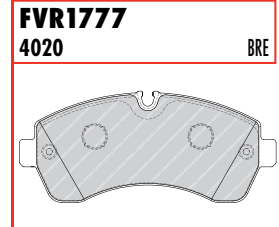
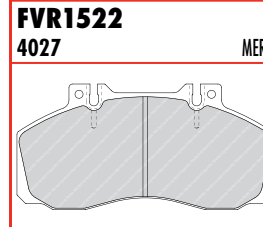
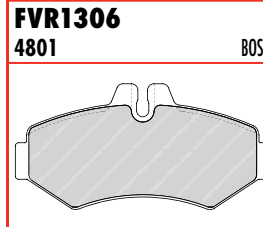
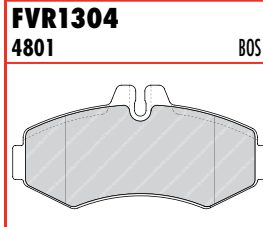
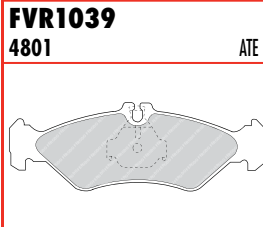
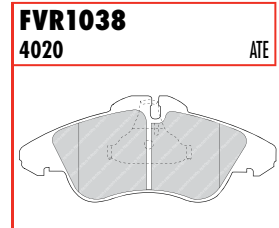
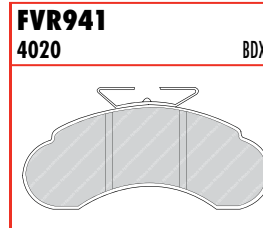
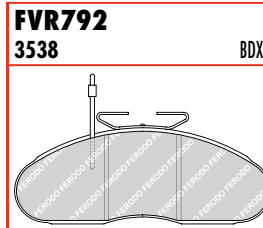
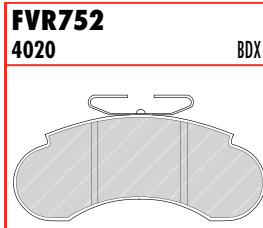
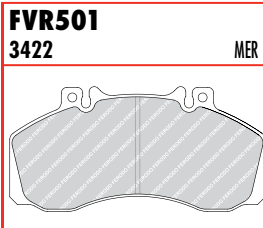
All Models	02/95→04/00	F	FVR1038	4	21576	276	156	65	19	ATE				FWI246	FCR228A
			FVR1304	4	23022	276	135	66	21	BOS				FWI246	FCR228A
		R	FVR1879	4	29153	285	165	73	19.7	PER				FWI278	FCR191A
			FVR1306	4	23021	272	126	63	19	BOS				FWI246	FCR229A
All Models	05/00→05/06	F	FVR1879	4	29153	276	165	73	19.7	PER				FWI278	FCR228A
			FVR1304	4	23022	276	135	66	21	BOS				FWI246	FCR228A
		R	FVR1879	4	29153	285	165	73	19.7	PER				FWI278	FCR191A
			FVR1306	4	23021	272	126	63	19	BOS				FWI246	FCR229A

Sprinter 4-T (906)

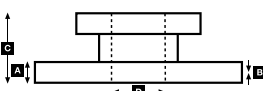
All Models	06/06→	F	FVR1777		29200	300	169.3	73.5	20.7					FWI294	FCR310A
		R	FVR1779		29217	303	164.98	78.4	20.6	vented disc, BOS				FWI293	FCR312A
			FVR1780		29190	298	136.9	63	19.7	solid disc, BOS					FCR311A
			FVR1879		29153		164.6	73	19.7	vented disc, PER					

Sprinter 5-T (906)

All Models	06/06→	F	FVR1777	4	29200	300	169.3	73.5	20.7					FWI294	FCR310A
		R	FVR1779	4	29217	303	164.98	78.4	20.6	vented disc				FWI293	FCR312A
			FVR1780		29190	298	136.9	63	19.7	solid disc					FCR311A



							Kg		ABS
DDF225	239	16	14.5	79	102	5	12.62		
FCR191A	285	22.0	19.0	93	120	6x15.1	7.0		
FCR221A	238	16.0	14.5	79	102	5xM14	6.5	5xM14x 1.541.5mm	
FCR228A	276	22.0	19.0	77	85	5x15 1x9/17 1x16/23	6.8		
FCR229A	272	16.0	14.0	96	85	5x15 1x9/17 1x16/23	6.9		
FCR230A	258	12.0	10.0	96	85	5x15 1x9/17 1x16/23	6.2		
FCR310A	300	28.0	26.0	68.5	85	6x15 1x9	9.2		
FCR311A	298	16.0	14.8	71	85	6x15 1x9	7.3		
FCR312A	303	28.0	26.0	93	120	6x15	9.6		





WVA



!

**...MERCEDES-BENZ****T 1 (601)**

All Models	04/77→02/96	F	FVR239	4	29784	280	149	74	18			FBA433	FAI102	FCR116A
------------	-------------	---	---------------	---	-------	-----	-----	----	----	--	--	--------	--------	----------------

T 1 (602)

All Models	1982→02/96	F	FVR239	4	29784	280	149	74	18				FAI102	FCR116A
------------	------------	---	---------------	---	-------	-----	-----	----	----	--	--	--	--------	----------------

T 1/TN

All Models	07/81→06/95	F	FVR239	4	29784	280	149	74	18				FAI102	FCR116A
------------	-------------	---	---------------	---	-------	-----	-----	----	----	--	--	--	--------	----------------

		F	FVR239	4	29784	280	149	74	18				FAI102	FCR117A
--	--	---	---------------	---	-------	-----	-----	----	----	--	--	--	--------	----------------

T 1-Series:

208, D	1977→09/82	R	K11582.0	2	11582	230	174	34	8,0			42	93021	FAI200	
209 D 65kW /88PS	09/82→1994			1	11019	230	207	34	8,0				93021	FAI200	
210 77kW /105PS	1982→1994			1	11025	230	207	34	8,0				93021	FAI200	
210 D 70kW /95PS															

308, D	1977→09/82	R	K13532.0	2	13532	260	201	54	8,0			52	93021	FAI200	
309 D 65kW /88PS	09/82→1994			2	13020	260	233	54	8,0				93021	FAI200	
310 77kW /105PS															
310 D 70kW /95PS															

409 65kW /88PS	1982→1994	R	K15742.0	2	15742	270	211	79	8,0			52	93038	FAI200	
410 70kW /95PS				2	15030	270	244	79	8,0				93038	FAI200	
508	1986→1994														
510															

T 2/L

All Models	01/70→12/88	F	FVR239	4	29784	280	149	74	18				FAI102	FCR117A
------------	-------------	---	---------------	---	-------	-----	-----	----	----	--	--	--	--------	----------------

T 2/LN1

All Models	04/86→12/94	F	FVR239	4	29784	280	149	74	18				FAI102	FCR117A
		F	FVR1522	4	29835	324	175	85	22				FAC174	FCR119A
		F	FVR1522			280							FAC174	FCR116A
		F	FVR1522			304							FAC174	FCR118A

T 2-Series:

507 D, 508 D, 510 D (4, 6 to)	1986→08/96	R	K15742.0	2	15742	270	211	79	8,0			52	93038	FAI200	
				2	15030	270	244	79	8,0				93038	FAI200	

609 D (5,5 to) 66kW/90PS	1986→08/96	R	K15869.0	2	15869	300	237	87	9,3			52	93047	FAI201	
				2	15059	300	264	87	9,3				93047	FAI201	

709 D, 711 D (6,5 to)	1986→08/96	R	K17973.0	2	17973	300	237	102	9,3			52	93048	FAI201	
				2	17350	300	264	102	9,3				93048	FAI201	

809 D, 811 D, 814 D (7,5 to)		R	K17975.0	2	17975	300	237	122	9,3			52	93048	FAI201	
				2	17351	300	264	122	9,3				93048	FAI201	

Vario

All Models	09/96→	F	FVR1522	4	29835	304	175	85	22				FAC174	FAI103	FCR162A
		F	FVR1522			324							FAC174		FCR163A
		R	FVR1522	4	29835	304	175	85	22				FAC174	FAI103	FCR164A
		R	FVR1522			324							FAC174		FCR165A
		R	FVR1522			304							FAC174		FCR208A
		R	FVR1522			324				16" wheels			FAC174		FCR209A
										17.5" wheels					

V-Class (638/2)

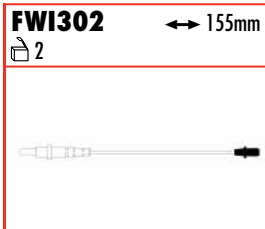
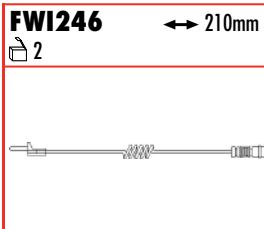
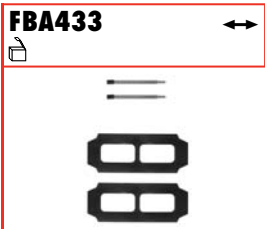
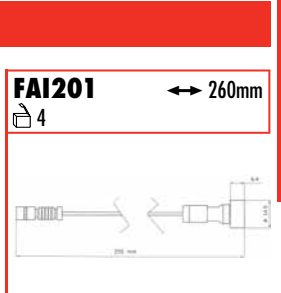
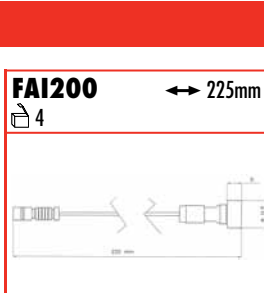
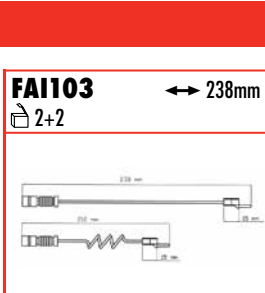
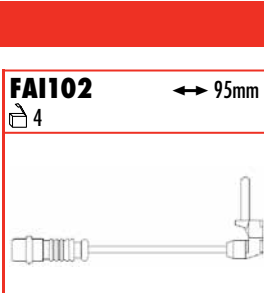
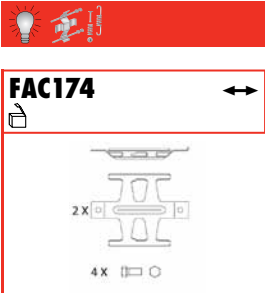
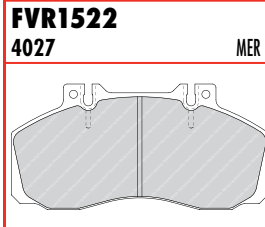
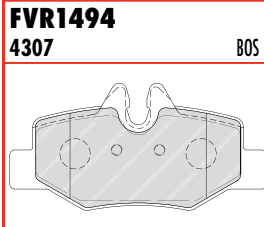
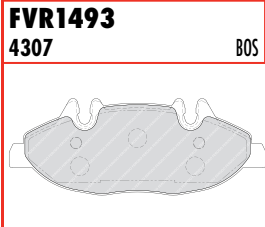
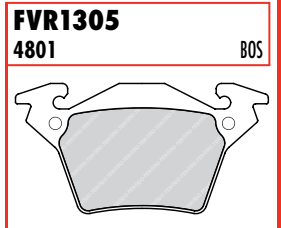
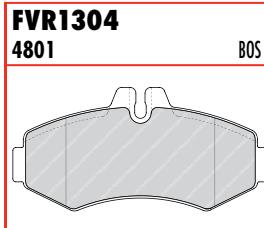
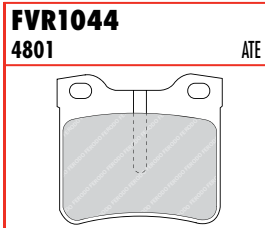
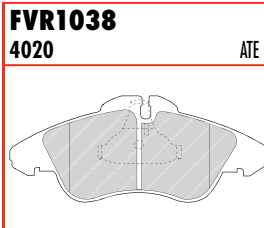
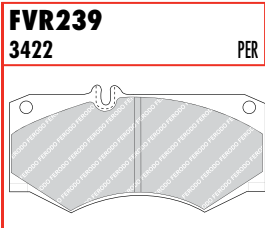
All Models	02/97→	F	FVR1038	4	21576	276	156	65	19					FWI246	DDF860
		F	FVR1304	4	23022		135	66	21						
		R	FVR1044	4	21904	280	64	57	17						DDF861
		R	FVR1305	4	23020		104	53	18					FWI302	

Vito (638):

All Models	02/96→	F	FVR1038	4	21576	276	156	65	19					FWI246	DDF860
		F	FVR1304	4	23022		135	66	21						
		R	FVR1044	4	21904	280	64	57	17						DDF861
		R	FVR1305	4	23020		104	53	18					FWI302	

Vito (639)

All Models	09/03→	F	FVR1493	4	24007	300	162	60.7	21						DDF1203
		R	FVR1494	4	24008	296	99	48.8	18,5						DDF1234



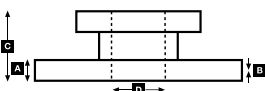
Part No.	Icon	Ø	A	B	C	D	Icon	Kg	ABS
DDF860		276	22.0	19.0	60	67	5	12.70	
DDF861		280	10.0	8.0	63	67	5	8.85	
DDF1203		300	28	25	58.5	67	5	17.06	
DDF1234		296	10	8	53	67	5	9.86	
FCR116A		280	16.0	13.0	78.5	88	5x18 5x12.5	7.0	
FCR117A		280	22.0	19.0	78.5	88	5x18 5x12.5	8.7	
FCR118A		304	30.0	26.0	91	118	6xM12	10.5	
FCR119A		324	30.0	26.0	91	118	6xM12	11.0	
FCR162A		304	30.0	26.0	91	118	6xM12	10.5	
FCR163A		324	30.0	26.0	91	118	6xM12	11.0	
FCR164A		304	30.0	26.0	120	157	6xM12	11.4	
FCR165A		324	30.0	26.0	120	157	6xM12	12.2	
FCR208A		304	30.0	27.8	120	120	6xM12	14.0	
FCR209A		324	30.0	27.8	120	120	6xM12	15.0	

Rivet Ref	Head Size	Shank Ø x Shank Length	Drawing type	Head Shape	T = tubular S = semi-tubular	Material	Material Description
93021	7.5	04x10	Type C	Flat	T	STEEL	1 x FM RIVETS BAG INCLUDES 100 PCS
93038	9.5	05x10	Type C	Flat	T	STEEL	1 x FM RIVETS BAG INCLUDES 100 PCS
93047	11.5	06x10	Type C	Flat	T	STEEL	1 x FM RIVETS BAG INCLUDES 100 PCS
93048	11.5	06x12	Type C	Flat	T	STEEL	1 x FM RIVETS BAG INCLUDES 100 PCS

Type B – Semi-Tubular Rivet

Type C – Tubular Rivet

Type A – Semi Tubular Rivets





WVA



!

**MULTICAR****Fumo**

2.8, 3.0 78,107 kW	2001→	F	FVR1879	4	29153	164.6	164.6	73	19,7						FCR228A
		R	FVR1879	4	29153	164.6	164.6	73	19,7						FCR229A

M26

2.5, 2.8 62,78 kW	2001→	F	FVR1761	4	29208	150	150	56.1	17						
-------------------	-------	---	----------------	---	-------	-----	-----	------	----	--	--	--	--	--	--

NISSAN**Cabstar E**

90.32 66kW	10/98→	F	FVR792	4	20984	276	167	62	17						FCR261A
110.35	10/98→10/06	F	FVR1616	4	23434	290	169.0	64.5	17,9						FCR339A

Cabstar

28.11/35.13/35.15	10/06→	F	FVR4053	4	29230		163.3	67.1	20,7						
		R	FVR4054	4	23921		109.8	50.0	20,5						
45.13/45.15	10/06→	F	FVR4248	4	29160		164.8	68.0	20,0						
		R	FVR4156	4	29121		164.8	66.5	20,3						

Ebro

Wheel 17.5" Hydraulic brakes M90/150. Meritor 2x68	1992→	F	FCV702	4	29039		177	78	22					FAI104	
		R	FCV702	4	29039		177	78	22					FAI104	

Interstar

Dci 140 / 100 Kw	07/02→	F	FVR1452	4	23613		138	79.7	17,8						
		R	FVR1453	4	23669	305	116	51.4	18,8						DDF1272
Dci 80, Dci 140	07/02→	F	FVR1515	4	23099	305	145	62.3	18,1						DDF1204
		R	FVR1516	4	23980	280	95	57	17	w bearing					DDF1623

Primastar

All Models	09/02→	F	FVR1515	4	23099	305	145	62.3	18,1	w bearing					DDF1204
		R	FVR1516	4	23980	280	95	57	17	w bearing					DDF1623

RENAULT**Mascott**

90 63-78kW	01/99→	F	FVR1102	4	29121	290	165	66	20					FAI155	FCR183A
		R	FVR1102	4	29121	290	165	66	20					FAI155	FCR184A
110, 120.55, 120.65, 130, 140, 160.55, 160.65 78-115kW	01/99→	F	FVR1390	4	29160	290	164.0	69.0	20					FAI155	FCR182A
		R	FVR1102	4	29121	290	165	66	20					FAI155	FCR184A

Maxity

110.35 / 130.35 / 150.35	03/07→	F	FVR4053	4	29230		163.3	67.1	20,7						
		R	FVR4054	4	23921		109.8	50.0	20,5						
130.45 / 150.45	03/07→	F	FVR4248	4	29160		164.8	68.0	20,0						
		R	FVR4156	4	29121		164.8	66.5	20,3						

Master I

All Models	11/97→ →10/97	F	FVR1292	4	23302	280	139	66.5	17,8	11/97→			FBA523		DDF1067
		R	FVR805	4	21110	278	122	71	15,5	→10/97			FBA523		DDF172

Master II

All Models		F	FVR1292	4	23302	280	139	66.5	17,8				FBA523		DDF1067
		R	FVR1453	4	23669	305	116	51.4	18,8						DDF1272

Master III

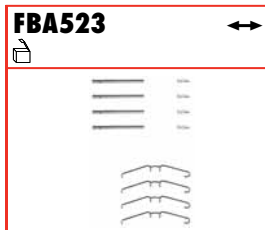
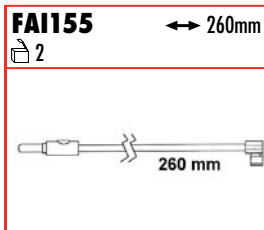
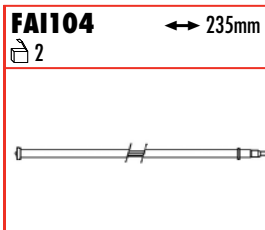
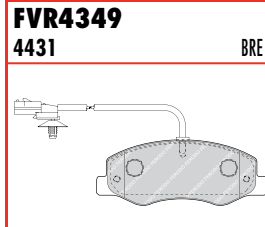
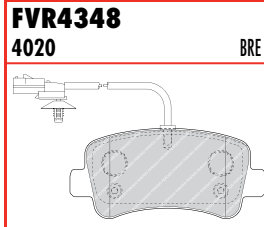
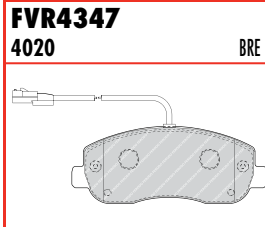
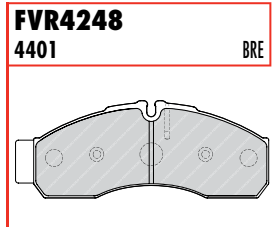
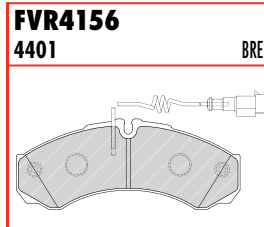
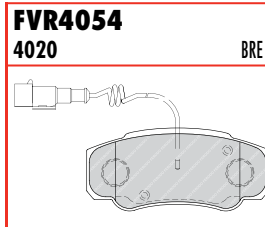
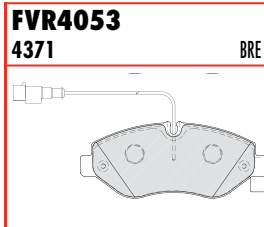
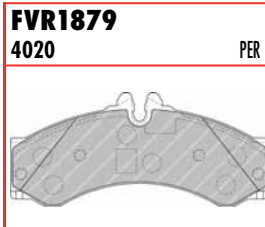
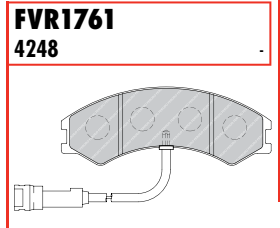
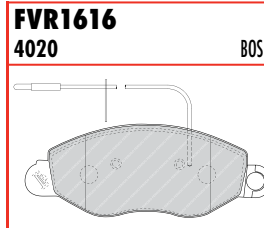
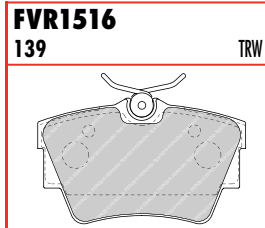
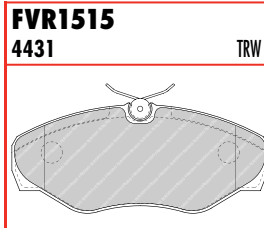
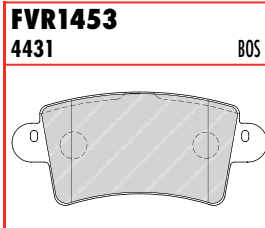
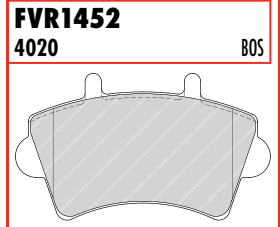
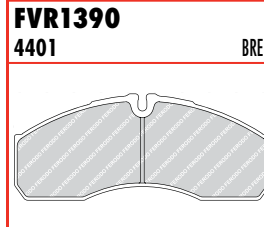
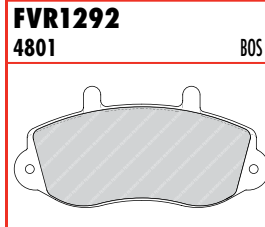
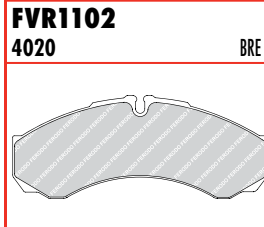
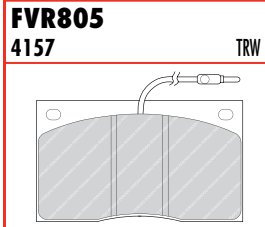
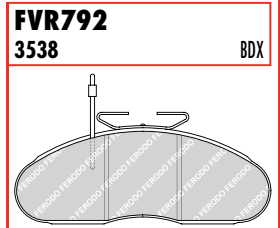
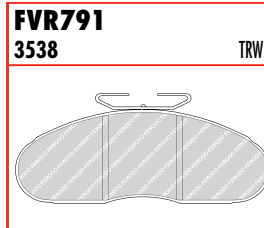
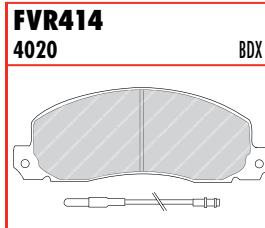
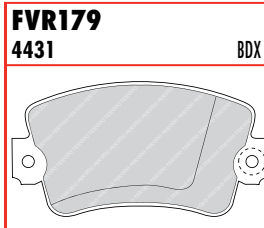
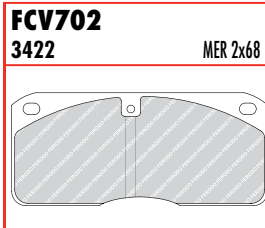
2.3 CDTi 2.3 CDTi - Single Wheels 2.3 CDTi - Double Wheels		F	FVR4347	4	25147		163.7	64.8	18,3						
		R	FVR4348	4	-		128.7	59.5	18,2						
		R	FVR4349	4	25172		163.6	62.9	18,1						

Trafic I

All Models	03/80→03/01	F	FVR791	4	29706	252	167	62	17	TRW					DDF160
		R	FVR179	4	20488		105	56	18,5	BDX					
		R	FVR414	4	20926		154	56	18,5	BDX					

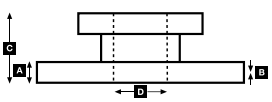
Trafic II

All Models	03/01→	F	FVR1515	4	23099	305	145	62.3	18,1						DDF1204
		R	FVR1516	4	23980	280	95	57	17	w bearing					DDF1623



							Kg		ABS
DDF160		252	24	22	53.5	76	6	11.83	
DDF172		278	24	22	70	95	6	14.95	
DDF1067		280	24	21	61.5	79.5	6	14.90	
DDF1204		305	28	24	49.4	72	5	19.52	
DDF1272		305	12	10.5	66.7	90	5	13.71	
DDF1623		280	12	10	102	68	5	16.68	✓
FCR182A		290	26.0	24.0	43	102	10x10.5	7.0	

							Kg		ABS
FCR183A		290	22.0	20.4	43	102	10x10.5	6.0	
FCR184A		290	22.0	20.4	78	150	8X11	8.0	
FCR228A		276	22.0	19.0	77	85	5x15 1x9/17 1x16/23	6.8	
FCR229A		272	16.0	14.0	96	85	5x15 1x9/17 1x16/23	6.9	
FCR261A		276	24.0	22.0	49.5	96	5	7.1	
FCR339A		290	26.0	23.0	53	96	6	8.4	





WVA



!

**VOLKSWAGEN****Crafter 3 T**

2.5 TDI 65, 80, 100, 120kW	04/06→	F	FVR1778	4	29192	300	163.2	66.9	20,8				FWI294	FCR310A
		R	FVR1780	4	29190	298	136.9	63.0	19,7				FWI311	FCR311A

Crafter 5 T

2.5 TDI 65, 80, 100, 120kW	06/06→	F	FVR1777	4	29200	300	169.3	73.5	20,7				FWI294	FCR310A
		R	FVR1779	4	29217	303	164.98	78.4	20,6				FWI293	FCR312A

LT I (281-363,291-512)

All Models	04/75→1996	F	FVR129	4	20280		90.0	74.0	18,2	ATE			FBA418	
		R	FVR517	4	20979		130	56	20	TRW			FBA541	

LT II (2DX0FE)

All Models	06/96→	F	FVR1038	4	21576	276	156	65	19	LT28/35			FWI246	FCR228A
			FVR1879	4	29153	276	165	73	19,7	LT46			FWI278	FCR228A
		R	FVR1039	4	21621	272	141	49	17	LT28			FWI278	FCR229A
			FVR1876	4	21592	258	156	55	19	LT35			FWI278	FCR230A
			FVR1306	4	23021	272	126	63	19	LT35, ch. 2DXH002120 →			FWI246	FCR229A
			FVR1879	4	29153	276	165	73	19,7	LT46			FWI278	FCR228A

LT Series (281-363):

LT 35, Diesel, Double tyres	04/75→1996	R	K15775.0*	4	15775	270	212	65	7,0	*use 15 775 07,00 60 4	40	93021		
-----------------------------	------------	---	------------------	---	-------	-----	-----	----	-----	------------------------	----	-------	--	--

Transpoter T3

All Models	05/79→07/92	F	FVR84	4	20011	278	77	70	19	→ 08/85				DDF057
			FVR517	4	20979	258	130	56	20	09/85→			FBA541	DDF424



FVR84
4199 ATE

FVR129
4199 ATE

FVR517
3410 TRW

FVR1038
4020 ATE

FVR1039
4801 ATE

FVR1306
4801 BOS

FVR1777
4020 BRE

FVR1778
4020 BRE

FVR1779
4156 BOS

FVR1780
4371 BOS

FVR1876
4260 ATE

FVR1879
4020 PER



FBA418 ↔

FBA541 ↔

FWI246 ↔ 210mm

FWI278 ↔ 189mm

FWI293 ↔ 84mm

FWI294 ↔ 109mm

FWI311 ↔ 95mm

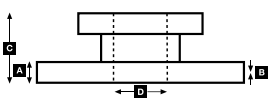
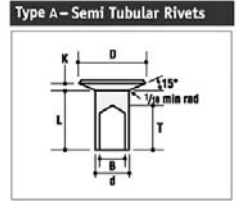
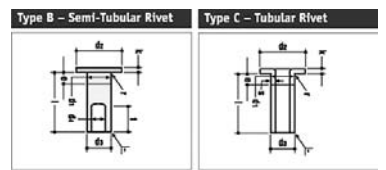


			A	B	C	D		Kg		ABS
DDF057			278	13	11	118.6	45.2	5	18.09	
DDF424			258	16	13	57.5	67	5	11.08	
FCR228A			276	22.0	19.0	77	85	5x15 1x9/17 1x16/23	6.8	
FCR229A			272	16.0	14.0	96	85	5x15 1x9/17 1x16/23	6.9	

			A	B	C	D		Kg		ABS
FCR230A			258	12.0	10.0	96	85	5x15 1x9/17 1x16/23	6.2	
FCR310A			300	28.0	26.0	68.5	85	6x15 1x9	9.2	
FCR311A			298	16.0	14.8	71	85	6x15 1x9	7.3	
FCR312A			303	28.0	26.0	93	120	6x15	9.6	



Rivet Ref	Head Size	Shank Ø x Shank Length	Drawing type	Head Shape	T = tubular S = semi-tubular	Material	Material Description
93021	7.5	04x10	Type C	Flat	T	STEEL	1 x FM RIVETS BAG INCLUDES 100 PCS





WVA



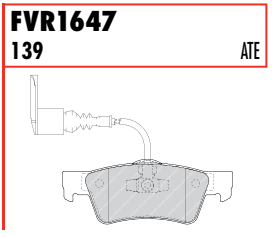
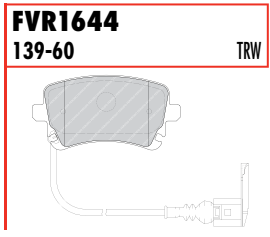
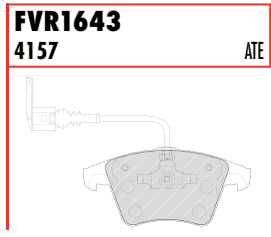
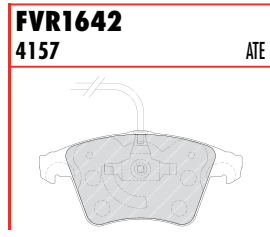
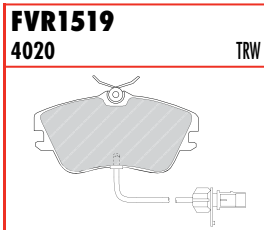
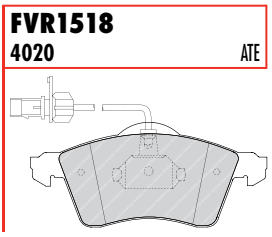
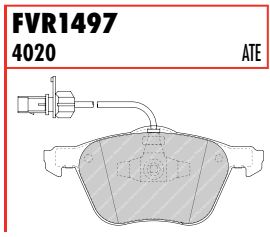
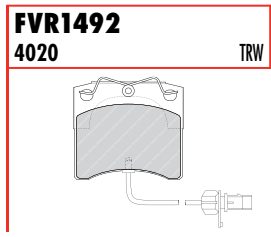
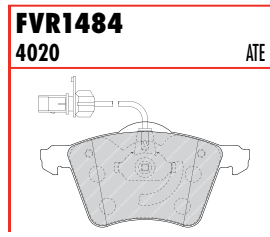
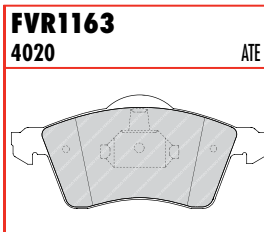
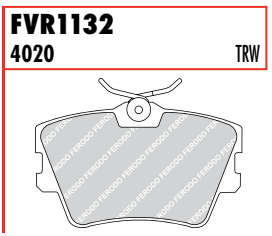
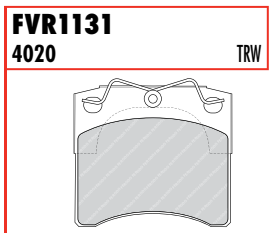
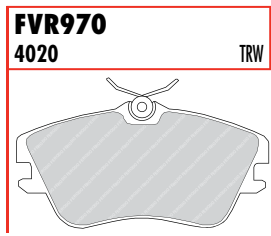
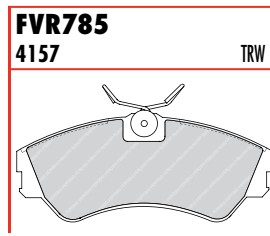
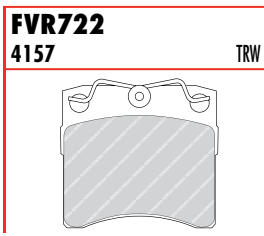
!

**...VOLKSWAGEN****Transporter T4**

All Models	07/90→03/03	F	FVR722	4	20652	260	92	80	18,2	14" wheels				DDF426
		FVR785	4	20124	280	130	55	19		→ Ch.70T199000, 14"				DDF427
		FVR970	4	21479	282	130	66	19		→ Ch.70X250000, 15"				DDF562
		FVR1131	4	21635	282	91	81	18		→ Ch.70X250000, 15"				DDF1011
		FVR1163	4	21883	278	156	69	20		Ch.70T2000001→, 15"				DDF1010
		FVR1492	4	23176	280	91	81	18		Ch.70Y000001→, 14", TRW				DDF427
		FVR1518	4	21885	278	156	70	20		Ch.70Y000001→, 15", ATE				DDF1010
		FVR1519	4	23445	282	130	66	19		Ch.70Y000001→, 15", TRW				DDF1011
		FVR1484	4	23034	300	157	79	19		→ Ch.701000954, 16"				DDF1559
		FVR1497	4	23269	313	161	73/ 74	20		Ch.701000955→, 16"				DDF1160
R	FVR1132	4	21882	294	95	57	17		Ch.70T200001 - 70X25000				DDF1158	

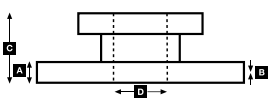
Transporter T5

All Models	04/03→	F	FVR1642	4	23746	308	156	75	20	16" wheels				DDF1253	
		FVR1643	4	23746	333	156	75	18		17" wheels				DDF1254	
		R	FVR1644	4	23326	294	116	58.8	17,5		16" wheels				DDF1286
		FVR1647	4	24367	314	140,7/ 141,3	50,9/ 53.9	19,2		17" wheels				DDF1698	



			A	B	C	D		Kg		ABS	
DDF426			260	16	13	64.2	68.1	5	11.24		
DDF427			280	24	20	64.7	68.1	5	13.75		
DDF562			282	18	15	64.7	68.1	5	14.85		
DDF1010			280	24	20	55.2	68.2	5	13.29		
DDF1011			282	18	15	55.2	68.2	5	14.60		
DDF1158			294	13.5	11.5	41	68	5	11.48		

			A	B	C	D		Kg		ABS	
DDF1160			313	26	22	56.2	68.2	5	18.78		
DDF1253			308	29.3	25.5	55.5	76	5	20.86		
DDF1254			333	32.5	28.5	55.5	76	5	24.04		
DDF1286			294	22	19.5	44.5	76.2	5	14.04		
DDF1559			300	26	22	56.3	68.2	5	17.66		
DDF1698			314	22	18	75.7	76	5	16.29		





WVA



!

**AEC****Mammoth Minor & Major**

691/760	1965→1975	F	K19072.0	4	19072	394	360	152	12,7					48	93684			
---------	-----------	---	-----------------	---	-------	-----	-----	-----	------	--	--	--	--	----	-------	--	--	--

Mandator

691/760 & V8.800	1966→1975	F	K19072.0	4	19072	394	360	152	12,7					48	93684			
------------------	-----------	---	-----------------	---	-------	-----	-----	-----	------	--	--	--	--	----	-------	--	--	--

Marshall 2

6 Wheel	1972→1973	F	K19072.0	4	19072	394	360	152	12,7					48	93684			
---------	-----------	---	-----------------	---	-------	-----	-----	-----	------	--	--	--	--	----	-------	--	--	--

8 Wheel	1972→1975	F1	K19072.0	4	19072	394	360	152	12,7					48	93684			
		F2	K19072.0	4	19072	394	360	152	12,7					48	93684			

Marshall Major & TGM6

All	1974→1975	F	K19072.0	4	19072	394	360	152	12,7					48	93684			
-----	-----------	---	-----------------	---	-------	-----	-----	-----	------	--	--	--	--	----	-------	--	--	--

Mercury

471/505	1965→1967	F	K19072.0	4	19072	394	360	152	12,7					48	93684			
---------	-----------	---	-----------------	---	-------	-----	-----	-----	------	--	--	--	--	----	-------	--	--	--

Mercury 2

TGM4R	1971→1975	F	K19072.0	4	19072	394	360	152	12,7					48	93684			
-------	-----------	---	-----------------	---	-------	-----	-----	-----	------	--	--	--	--	----	-------	--	--	--

Monarch

505 TGM4L/RE	1966→1967	F	K19072.0	4	19072	394	360	152	12,7					48	93684			
	1971→1975																	

TGM6, RT, RS

All	1964→1971	F	K19072.0	4	19072	394	360	152	12,7					48	93684			
-----	-----------	---	-----------------	---	-------	-----	-----	-----	------	--	--	--	--	----	-------	--	--	--

TGM8, RT, RS

All	1969→1975	F1	K19072.0	4	19072	394	360	152	12,7					48	93684			
		F2	K19072.0	4	19072	394	360	152	12,7					48	93684			

ASTRA**BM**

BM304, BM305		F	K00392.0	8	59234	410	202	200	▶19,1					128	93686			
		R	K00392.0	8	59234	410	202	200	▶19,1					128	93686			

AVIA - DAEWOO (Czech)**A60, A75, A80**

Wheel = 17.5" Hydraulic Brakes. Wabco 456F-0	01/97→	F	FCV376	4	29017	315	191	89	23									FCR101A
--	--------	---	---------------	---	-------	-----	-----	----	----	--	--	--	--	--	--	--	--	----------------

A60, A75, A80

		R	K15817.0	2	15817	325	301	97	12,1					44	93060			
				2	15823	325	251	97	12,1					44	93060			

D60, D75, D80, D95

Wheel = 17.5" 110kW	01/99→	F	FCV376	4	29017	315	191	89	23									FCR101A
---------------------	--------	---	---------------	---	-------	-----	-----	----	----	--	--	--	--	--	--	--	--	----------------

D60, D75, D80, D95

		R	K15817.0	2	15817	325	301	97	12,1					44	93060			
				2	15823	325	251	97	12,1					44	93060			

AWD**4x4 Multi Purpose Units**

M 1120	1991→	F	K19231.0	8	19306	360	173	170	▶16,5					96	93683			
MT 12-16	1991→06/92	R	K19231.0	8	19306	360	173	170	▶16,5					96	93683			
MT 12-18																		

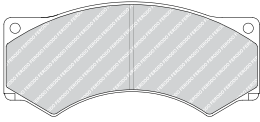
6x4 Rigids & Tipper

TL 24.27	1991→06/92	F	K19071.0	8	19071	410	176	200	▶18,3					96/104	93683/93685			
		R	K19090.0	8	19090	410	176	175	▶18,3					96/104	93683/93685			

FCV376

3422

WAB 456 F-0



FCR101A

315	26.0	24.0	122	119	10xM12			

Kg

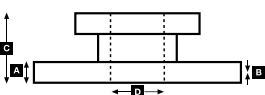
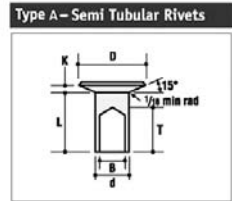
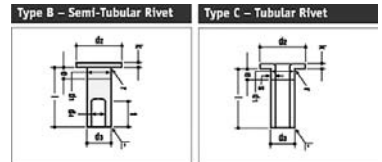
13.1



ABS



Rivet Ref	Head Size	Shank Ø x Shank Length	Drawing type	Head Shape	T = tubular S = semi-tubular	Material	Material Description
93060	15.5	08x20	Type C	Flat	T (stepped)	STEEL	1 x FM RIVETS BAG INCLUDES 100 PCS
93683	12	L8	Type A	Conical	S	STEEL	1 x FM RIVETS BAG INCLUDES 100 PCS
93684	12	L9	Type A	Conical	S	STEEL	1 x FM RIVETS BAG INCLUDES 100 PCS
93685	12	L10	Type A	Conical	S	STEEL	1 x FM RIVETS BAG INCLUDES 100 PCS
93686	12	L11	Type A	Conical	S	STEEL	1 x FM RIVETS BAG INCLUDES 100 PCS





WVA



!

**...AWD****6X6 Tank Transporters**

TM 40	1988→	F	K19745.0	8	19745	394	157	203	18,5/11,5		96	93686		
		R1	K19745.0	8	19745	394	157	203	18,5/11,5		96	93686		
		R2	K19745.0	8	19745	394	157	203	18,5/11,5		96	93686		

8x6 Multi-Drives

MTL 33.27	1991→06/92	F	K19071.0	8	19071	410	176	200	▶18,3		96/ 104	93683/ 93685		
		R	K19071.0	8	19071	410	176	200	▶18,3		96/ 104	93683/ 93685		

MTM 55

(8x6)	1988→	F1	K19745.0	8	19745	394	157	203	18,5/11,5		96	93686		
		F2	K19745.0	8	19745	394	157	203	18,5/11,5		96	93686		
		R1	K19745.0	8	19745	394	157	203	18,5/11,5		96	93686		
		R2	K19745.0	8	19745	394	157	203	18,5/11,5		96	93686		

TK, TK M Series

All	01/88→	F	FVR511	4	21188		110	73	18	01/86→12/88				
			FVR655	4	29041		110	73	18	01/89→				
			FVR377	4	21048		110	74	18,3	01/82→12/85		FBA581		
			FVR829	4	20359		102	75	18	01/78→12/81				
			FVR839	4	20759		102	75	18	01/82→12/85				
			FVR543	4	20653		102	75	18	01/86→12/88				
			FVR656	4	21480		105	75	18	01/89→				

TL Range:

All	01/88→	F	FVR511	4	21188		110	73	18	01/86→12/88				
			FVR655	4	29041		110	73	18	01/89→				
			FVR377	4	21048		110	74	18,3	01/82→12/85		FBA581		
			FVR829	4	20359		102	75	18	01/78→12/81				
			FVR839	4	20759		102	75	18	01/82→12/85				
			FVR543	4	20653		102	75	18	01/86→12/88				
			FVR656	4	21480		105	75	18	01/89→				

TL 7.14, TL 8.14, TL 9.14

TL 7.14, TL 8.14, TL 9.14	07/92→	F	FCV523	4	29302		176	80	22				
		R	FCV523	4	29302		176	80	22				

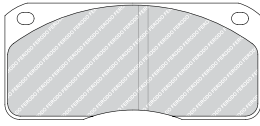
TL Range:

4x2 Tractors TL 18.16 4x2 Tractors TL 18.18 4x2 Tractors TL 20.16 4x2 Tractors TL 20.18 4x2 Tractors TL 21.16 4x2 Tractors TL 21.18 TL 10.14 TL 12.14 TL 12.16 TL 13.14 TL 13.16	1991→06/92	F	K19231.0	8	19306	360	173	170	▶16,5		96	93683		
		R	K19231.0	8	19306	360	173	170	▶16,5		96	93683		

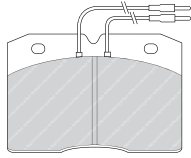
TL 17.18	1988→06/92	F	K19921.0	8	19921	394	191	200	▶19,3		128	93683		
		R	K19921.0	8	19921	394	191	200	▶19,3		128	93683		

TL 17.27	1991→06/92	F	K19071.0	8	19071	410	176	200	▶18,3		96/ 104	93683/ 93685		
		R	K19071.0	8	19071	410	176	200	▶18,3		96/ 104	93683/ 93685		

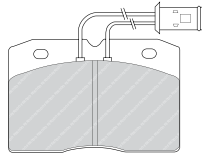
FCV523
3422 MER 2x68



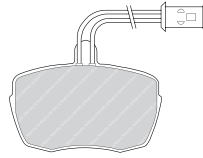
FVR377
4020 BRE



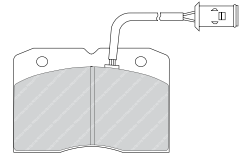
FVR511
4020 BRE



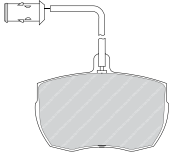
FVR543
4020 LKD



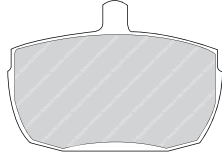
FVR655
4020 BRE



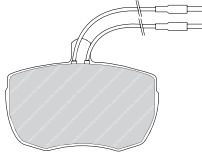
FVR656
4020 LKD



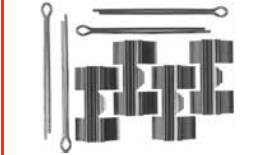
FVR829
3456 LKD



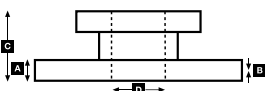
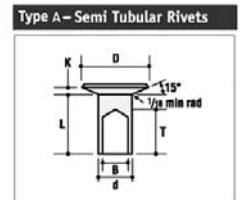
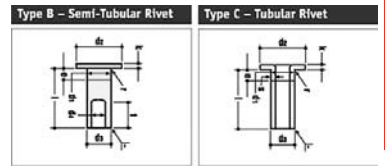
FVR839
4020 LKD



FBA581



Rivet Ref	Head Size	Shank Ø x Shank Length	Drawing type	Head Shape	T = tubular S = semi-tubular	Material	Material Description
93683	12	L8	Type A	Conical	S	STEEL	1 x FM RIVETS BAG INCLUDES 100 PCS
93685	12	L10	Type A	Conical	S	STEEL	1 x FM RIVETS BAG INCLUDES 100 PCS
93686	12	L11	Type A	Conical	S	STEEL	1 x FM RIVETS BAG INCLUDES 100 PCS





WVA



!

**BEDFORD**

All

KH (Rigid), TK 1470	1971→1987	F	K17804.0*	4	17804	394	354	127	12,7	* use J1287928	64			
TL 24-27	02/93→	F	K19071.0	8	19071	410	176	200	▶18,3		96/	93683/		
		R1	K19090.0	8	19090	410	176	175	▶18,3		96/	93683/		
		R2	K19090.0	8	19090	410	176	175	▶18,3		96/	93683/		
TL 1470 DMY, DMT, DOT, SMT	1980→1987	F	K17804.0*	4	17804	394	354	127	12,7	* use J1287928	64			
		R	K19622.0	4	19622	394	354	152	12,7		64			
TM 2300	1977→1987	F	K19072.0	4	19072	394	360	152	12,7		48	93684		

M Series:

MT 12-16	02/93→	F	K19231.0	8	19306	360	173	170	▶16,5		96	93683		
MT 12-18		R	K19231.0	8	19306	360	173	170	▶16,5		96	93683		

DAF

50 Series

FA 50.130	1992→	F	K19503.0	4	19503	360	316	170	16,0		72	93058		
FA 50.150		R	K19503.0	4	19503	360	316	170	16,0		72	93058		
FA 50.160	10/94→													
FA 50.180														

50 Series Freighters:

FA 50.130	1990→1992	F	K17217.0	4	17217	330	295	125	11,7		48	93684		
FA 50.160		R	K17932.0	2	17933	330	295	127	▶8,5	Opt.	52			
				2	17932	330	340	127	▶10		52			
FA 50.150	1990→1992	R	K17316.0	4	17316	394	321	127	12,7		48	93683		

65 CF Series

FA 65.180, FA 65.220, FA 65.250 136-184kW	01/01→	F	FCV4345PTS	4	29253	432	248	109	30	ProTec S Version				
			FCV1373BHD	4	29179	432	248	109	30	Alternative HD option pad				
		R	FCV4345PTS	4	29253	432	248	109	30	ProTec S Version				
			FCV1373BHD	4	29179	432	248	109	30	Alternative HD option pad				

65 CF Series

FA 65 CF 180 133kW /181PS	02/98→	F	K19010.0	4	19011	420	177	150	▶20,6		64	93686		
FA 65 CF 210 156kW /212PS				4	19010	420	176	150	▶20,8			93686		
FA 65 CF 240 177kW /241PS		R	K19063.0	4	19063	420	177	200	▶20,6		128	93685		
FAV 65 CF 180 (4x4) 133kW/181PS				4	19064	420	176	200	▶20,8			93685		
FAV 65 CF 210 156kW /212PS														

75 CF-Series

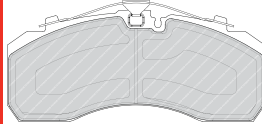
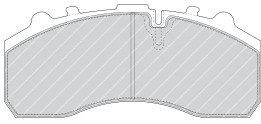
FA 75.250, FA 75.310, FA 75.360, FAG 75.250, FAG 75.310, FAG 75.360, FAR 75.250, FAR 75.310, FAR 75.360, FAT 75.250, FAT 75.310, FAT 75.360, FT 75.250, FT 75.310, FT 75.360 183-265kW	01/01→	F	FCV4345PTS	4	29253	432	248	109	30	ProTec S Version				
			FCV1373BHD	4	29179	432	248	109	30	Alternative HD option pad				
		R	FCV4345PTS	4	29253	432	248	109	30	ProTec S Version				
			FCV1373BHD	4	29179	432	248	109	30	Alternative HD option pad				

75 CF-Series

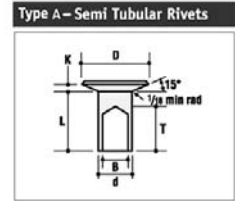
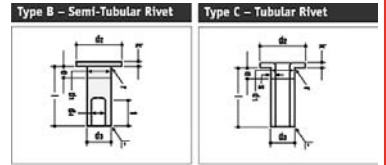
FA 75 CF 250 183kW /249PS	02/98→	F	K19010.0	4	19011	420	177	150	▶20,6		64	93686		
FA 75 CF 290 212kW /288PS				4	19010	420	176	150	▶20,8			93686		
FAG, FAN 75 CF 2500 (6x2/4) 183kW/249PS		R1	K19063.0	4	19063	420	177	200	▶20,6		128	93685		
FAG, FAN 75 CF 320 (6x2/4)				4	19064	420	176	200	▶20,8			93685		
FAR, FAS 75 CF 250 (6x2)		R2	K19052.0	4	19052	420	177	175	▶20,6	6x2/6x4	96	93686		
FAR, FAS 75 CF 290 (6x2)				4	19055	420	176	175	▶20,8			93686		
FAR, FAS 75 CF 320 (6x2)														
FAT 75 CF 250 183kW /249PS														
FAT 75 CF 290 (6x4) 212kW/288PS														
FAT 75 CF 320 (6x4) 235kW/320PS														
FT 75 CF 250 (4x2) 183kW/249PS														
FT 75 CF 290 (4x2) 212kW/288PS														
FT 75 CF 320 (4x2) 235kW/320PS														

FCV1373BHD
4576 KNR SB/SN7

FCV4345PTS
4567 KNR SB/SN7

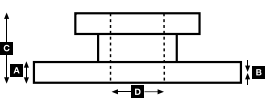


Rivet Ref	Head Size	Shank Ø x Shank Length	Drawing type	Head Shape	T = tubular S = semi-tubular	Material	Material Description
93058	15.5	08x15	Type C	Flat	T (stepped)	STEEL	1 x FM RIVETS BAG INCLUDES 100 PCS
93683	12	L8	Type A	Conical	S	STEEL	1 x FM RIVETS BAG INCLUDES 100 PCS
93684	12	L9	Type A	Conical	S	STEEL	1 x FM RIVETS BAG INCLUDES 100 PCS
93685	12	L10	Type A	Conical	S	STEEL	1 x FM RIVETS BAG INCLUDES 100 PCS
93686	12	L11	Type A	Conical	S	STEEL	1 x FM RIVETS BAG INCLUDES 100 PCS



0000-0-0-0-0

BEDFORD - DAF





WVA



!

**...DAF****80 Series**

FAD 80.250 (8x4)	1991→	F	K19542.0	8	19542	381	180	200	▶19,2		96	93684			
FAD 80.260 (8x4)		R	K19542.0	8	19542	381	180	200	▶19,2		96	93684			
FAD 80.270 (8x4)															
FAD 80.300 (8x4)															
FAD 80.330 (8x4)															
FAT 80.260 (6x4)															
FT 80.300	1990→1991	F	K19921.0	8	19921	394	191	200	▶19,3		128	93683			
FT 80.330		R	K19921.0	8	19921	394	191	200	▶19,3		128	93683			
FTG 80.330	1990→1991	F	K19921.0	8	19921	394	191	200	▶19,3		128	93683			
		R2	K19921.0	8	19921	394	191	200	▶19,3		128	93683			

85 CF-Series

FA 85.340, FA 85.380, FA 85.430, FA 85.480, FAD, FAD 85.380, FAD 85.430, FAD 85.480, FAG 85.340, FAG 85.380, FAG 85.430, FAG 85.480, FAR 85.340, FAR 85.380, FAR 85.430, FAR 85.480, FAT 85.340, FAT 85.430, FAT 85.480, FT 85.340, FT 85.380, FT 85.430, FT 85	01/01→	F	FCV4345PTS	4	29253	432	248	109	30	ProTec S Version					
		R	FCV1373BHD	4	29179	432	248	109	30	Alternative HD option pad					
		F	FCV4345PTS	4	29253	432	248	109	30	ProTec S Version					
		R	FCV1373BHD	4	29179	432	248	109	30	Alternative HD option pad					

Blueline

Bear 22/24 ton GVW	1973→1975	F	K19072.0	4	19072	394	360	152	12,7		48	93684			
Bison 22t GVW		1973→1984													
Bison 22t GVW (BN50)		1969→1982													
Buffalo (16/32 ton rigid)		1971→1981													
Clydesdale		1971→1982													
Clydesdale CD40/CD41															
Lynx LX50 (16 ton GVW rigid)		1969→1980													
Lynx LX50 (26/28 ton GVW tractor)															
Marathon MTL 38-28 Drawbar		1977→1981													
Reiver		1974→1982													
Super Buffalo 24t GVW		1973→1981													
Super Comet		1973→1975													
Chieftain		1974→1982	F	K17546.0	4	17546	394	361	127	12,7		48			
	R		K19172.0	4	19172	394	324	152	11,6		48				
Octopus	1975→1981	F1	K19072.0	4	19072	394	360	152	12,7		48	93684			
		F2	K19072.0	4	19072	394	360	152	12,7		48	93684			

Boxer

BX1425	1969→1982	F	K19622.0	4	19622	394	354	152	12,7		64				
BX1450		R													
BX16 Tractive unit	1973→1982	F	K17555.0	4	17555	330	299	101	9,5		48				
		R	K17662.0	2	17662	330	300	127	9,5		52	93684			
				2	17663	330	343	127	9,5			93684			
BX18	1973→1982	F	K17134.0	4	17134	387	360	108	9,5		48				
		R	K19351.0	4	19351	394	321	152	12,7		48				
BX1600	1971→1983	F	K19072.0	4	19072	394	360	152	12,7		48	93684			

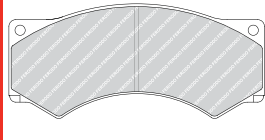
F 45 Series

FA 45.120-035, FA 45.120-06, FA 45.130 B06, FA 45.130 C06, FA 45.150 B08, FA 45.150 C08, FA 45.150 B11, FA 45.150 C11, FA 45.150 C09, FA 45.150-10, FA 45.150 B10, FA 45.160 -10, FA 45.160 C08, FA 45.160 C09, FA 45.160 C11, FA 45.180, FA45.210 85-158kW	05/91→12/00	F	FCV376 FCV503	4	29017	312	191	89	23						FCR102A
				4	29024		191	89	23						

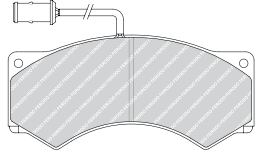
F 45 Series (10 & 11 ton)

FA 45.150 C09 108kW /147PS	05/91→2001	R	K17900.0	2	17900	325	301	147	12,1		44	93057					
FA 45.160 C09 119kW /162PS				2	17901	325	251	147	12,1				93057				
FA 45.160 C11 119kW /162PS																	
FA 45.160-10 119kW /162PS																	
FA 45.180 B10 133kW /181PS																	
FA 45.180 B11 133kW /181PS																	
FA 45.210 B11 158kW /215PS																	

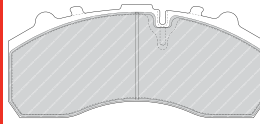
FCV376
3422 WAB 456 F-Ö



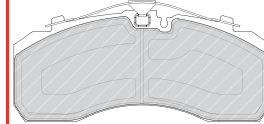
FCV503
3475 WAB 456 F-Ö



FCV1373BHD
4576 KNR SB/SN7



FCV4345PTS
4567 KNR SB/SN7



FCR102A

312	30.0	27.5	137	133	12xM12				

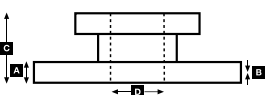
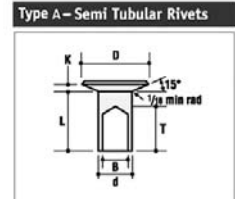
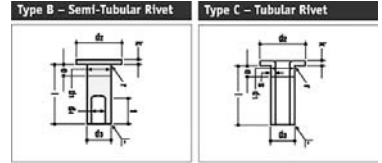
Kg 14.6



ABS



Rivet Ref	Head Size	Shank Ø x Shank Length	Drawing type	Head Shape	T = tubular S = semi-tubular	Material	Material Description
93057	15.5	08x12	Type C	Flat	T (stepped)	STEEL	1 x FM RIVETS BAG INCLUDES 100 PCS
93683	12	L8	Type A	Conical	S	STEEL	1 x FM RIVETS BAG INCLUDES 100 PCS
93684	12	L9	Type A	Conical	S	STEEL	1 x FM RIVETS BAG INCLUDES 100 PCS





WVA



!

**...DAF****F 45 Series (3,5-7,7 ton)**

FA 45.130 B06, C06 97kW/132PS FA 45.130 B08, C08 FA 45.150 B08, C08 107kW/146PS FA 45.160 C08 119kW /162PS FA 45.180 B08 133kW /181PS FA 45.210 B08 158kW /215PS	05/91→2001 05/95→2001 1996→2001	R	K15817.0	2 2	15817 15823	325 325	301 251	97 97	12,1 12,1			44 93060 93060			
---	---	---	-----------------	--------	----------------	------------	------------	----------	--------------	--	--	----------------------	--	--	--

F 50 Series

FA 50 Wheel = 19,5" Air Brake Wabco 1600 V-G	→05/95	F	FCV1042	4	29077	375	205	106	27						FCR151A
--	--------	---	----------------	---	-------	-----	-----	-----	----	--	--	--	--	--	----------------

F 55 Series

FA 55.150 B13, FA 55.180 B13, FA 55.180 B15, FA 55.210 B13, FA 55.210 B15, FA 55.230 B13, FA 55.230 B15, FAG 55.210 B 21 107-173kW	11/95→12/00	F	FCV1042	4	29077	375	205	106	27						FCR151A
--	-------------	---	----------------	---	-------	-----	-----	-----	----	--	--	--	--	--	----------------

F 55 Series

FA 55.180 B13 Wabco 1600 V-G 133kW /182PS FA 55.180 B15 Wabco 1600 V-G 133kW /182PS FA 55.210 B13 Wabco 1600 V-G 158kW /215PS FA 55.210 B15 Wabco 1600 V-G 158kW /215PS FA 55.230 B13 Wabco 1600 V-G 173kW /235PS FA 55.230 B15 Wabco 1600 V-G 173kW /235PS FAG 55.210 B21 158kW/215PS	11/95→2001	R	K19503.0	4	19503	360	316	170	16,0			72 93058			
--	------------	---	-----------------	---	-------	-----	-----	-----	------	--	--	-------------	--	--	--

F 65 Series

FA 65.180 (4x2) 133kW/181PS FA 65.210 156kW /212PS FA 65.240 177kW /240PS FAV 65.180 (4x4) 133kW/181PS FAV 65.210 156kW /212PS	03/93→02/98 05/96→02/98 03/93→02/98	F R	K19010.0 K19063.0	4 4 4 4	19011 19010 19063 19064	420 420 420 420	177 176 177 176	150 150 200 200	▶20,6 ▶20,8 ▶20,6 ▶20,8			64 93686 128 93685 93685			
--	---	------------	--	------------------	----------------------------------	--------------------------	--------------------------	--------------------------	----------------------------------	--	--	--------------------------------------	--	--	--

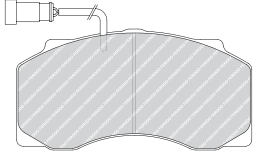
F 75 Series

FA 75.240 ATi (4x2) 180kW/245PS FA 75.270 ATi (4x2) 200kW/272PS FA 75.300 (4x2) 222kW/302PS FAG 75.240 ATi (6x2/4) 180kW/245PS FAG 75.270, FAN 75.270 (6x2/4) 200kW/272PS FAG 75.300, FAN 75.300 (6x2/4) 222kW/302PS FAN 75.240 (6x2/4) 180kW/245PS FAR 75.240 (6x2) 180kW/245PS FAR 75.270, FAS 75.270 (6x2) 200kW/272PS FAR 75.300 (6x2) 222kW/302PS FAS 75.240 (6x2) 180kW/245PS FAS 75.300 (6x2) 222kW/302PS FAT 75.270 (6x4) 200kW/272PS FAV 75.240 (4x4) 180kW/245PS FAV 75.270 (4x4) 200kW/272PS FT 75.240 ATi (4x2) 180kW/245PS FT 75.270 (4x2) 200kW/272PS FT 75.300 (4x2) 222kW/302PS	07/92→02/98	F R1 R2	K19010.0 K19063.0 K19052.0	4 4 4 4 4 4	19011 19010 19063 19064 19052 19055	420 420 420 420 420 420	177 176 177 176 177 176	150 150 200 200 175 175	▶20,6 ▶20,8 ▶20,6 ▶20,8 ▶20,6 ▶20,8		6x2/6x4	64 93686 128 93685 93685 96 93686 93686			
--	-------------	-----------------------	---	----------------------------	--	--	--	--	--	--	---------	--	--	--	--

F 85 Series

FA 85.330 ATi (4x2) 242kW/330PS FA 85.360 ATi (4x2) 268kW/365PS FA 85.400 ATi (4x2) 295kW/401PS FT 85.330 ATi (4x2) 242kW/330PS FT 85.360 ATi (4x2) 268kW/365PS FT 85.400 ATi (4x2) 295kW/401PS FAD 85.330 ATi (8x4) 242kW/330PS FAD 85.360 ATi (8x4) 268kW/365PS FAD 85.400 ATi (8x4) 295kW/401PS	07/92→02/98 03/95→02/98 07/92→02/98 03/95→02/98 07/92→02/98 03/95→02/98	F R F1 F2 R1 R2	K19010.0 K19063.0 K19052.0 K19010.0 K19063.0 K19052.0	4 4 4 4 4 4 4 4 4 4	19011 19010 19063 19064 19052 19055 19011 19010 19063 19064 19052 19055	420 420 420 420 420 420 420 420 420 420	177 176 177 176 177 176 177 176 177 176	150 150 200 200 175 175 150 150 200 200	▶20,6 ▶20,8 ▶20,6 ▶20,8 ▶20,6 ▶20,8 ▶20,6 ▶20,8 ▶20,6 ▶20,8			64 93686 128 93685 93685 96 93686 93686 64 93686 93686 128 93685 93685 96 93686 93686			
--	--	--	--	--	--	--	--	--	--	--	--	---	--	--	--

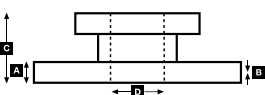
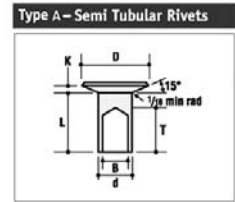
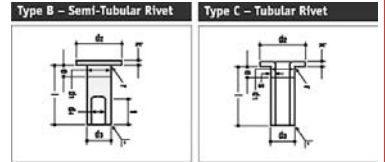
FCV1042
3475 WAB 1600 V-G



FCR151A				A	B	C	D		Kg		ABS
				375	44.0	37.0	128	154	10xM14	25.0	



Rivet Ref	Head Size	Shank Ø x Shank Length	Drawing type	Head Shape	T = tubular S = semi-tubular	Material	Material Description
93058	15.5	08x15	Type C	Flat	T (stepped)	STEEL	1 x FM RIVETS BAG INCLUDES 100 PCS
93060	15.5	08x20	Type C	Flat	T (stepped)	STEEL	1 x FM RIVETS BAG INCLUDES 100 PCS
93685	12	L10	Type A	Conical	S	STEEL	1 x FM RIVETS BAG INCLUDES 100 PCS
93686	12	L11	Type A	Conical	S	STEEL	1 x FM RIVETS BAG INCLUDES 100 PCS





WVA



!



...DAF

...F 85 Series

FAG 85.330 (6x2/2/4) 242kW/330PS	07/92→02/98	F	K19052.0	4	19052	420	177	175	▶20,6	96	93686		
FAG 85.360 (6x2/2/4) 268kW/365PS				4	19055	420	176	175	▶20,8				
FAG 85.400 (6x2/2/4) 295kW/401PS	03/95→02/98	R1	K19010.0	4	19011	420	177	150	▶20,6	64	93686		
FAR 85.330 (6x2/2/4) 242kW/330PS				4	19010	420	176	150	▶20,8				
FAR 85.360 (6x2/2/4) 268kW/365PS	07/92→02/98	R2	K19063.0	4	19063	420	177	200	▶20,6	128	93685		
FAR 85.400 (6x2/2/4) 295kW/401PS				4	19064	420	176	200	▶20,8				
FAS 85.330 (6x2/2/4) 242kW/330PS	03/95→02/98			4									
FAS 85.400 (6x2/2/4) 295kW/401PS													
FTG 85.330 (6x2/4) 242kW/330PS	07/92→02/98			4									
FTG 85.360 (6x2/4) 268kW/365PS													
FTG 85.400 (6x2/4) 295kW/401PS	03/95→02/98			4									
FAT 85.330 ATi (6x4) 242kW/330PS	07/92→02/98	F	K19052.0	4	19052	420	177	175	▶20,6	96	93686		
FAT 85.360 ATi (6x4) 268kW/365PS				4	19055	420	176	175	▶20,8				
FAT 85.400 ATi (6x4) 295kW/401PS	03/95→02/98	R1	K19063.0	4	19063	420	177	200	▶20,6	128	93685		
FTT 85.330 (6x4) 242kW/330PS				4	19064	420	176	200	▶20,8				
FTT 85.360 ATi (6x4) 268kW/365PS	07/92→02/98	R2	K19063.0	4	19063	420	177	200	▶20,6	128	93685		
FTT 85.400 ATi (6x4) 295kW/401PS				4	19064	420	176	200	▶20,8				

F 85 CF Series

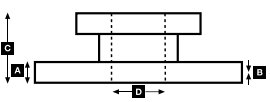
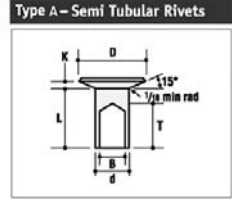
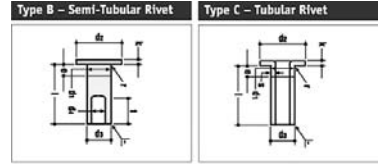
FA 85 CF 340 (4x2) 250kW/340PS	02/98→	F	K19010.0	4	19011	420	177	150	▶20,6	64	93686		
FA 85 CF 380 (4x2) 280kW/381PS				4	19010	420	176	150	▶20,8				
FT 85 CF 340 (4x2) 250kW/340PS		R	K19063.0	4	19063	420	177	200	▶20,6	128	93685		
FT 85 CF 380 (4x2) 280kW/381PS				4	19064	420	176	200	▶20,8				
FAC 85 CF 430 (8x2) 315kW/428PS													
FAD 85 CF 340 (8x4/4) 250kW/340PS													
FAD 85 CF 380 (8x4/4) 280kW/381PS													
FAD 85 CF 430 (8x4/4) 315kW/428PS													
FAG 85 CF 340 (6x2/4) 250kW/340PS													
FAG 85 CF 380 (6x2/4) 280kW/381PS													
FAG 85 CF 430 (6x2/4) 315kW/428PS													
FAN 85 CF 340 (6x2/4) 250kW/340PS													
FAN 85 CF 380 (6x2/4) 280kW/381PS													
FAN 85 CF 430 (6x2/4) 315kW/428PS													
FAR 85 CF 340 (6x2) 250kW/340PS													
FAR 85 CF 380 (6x2) 280kW/381PS													
FAR 85 CF 430 (6x2) 315kW/428PS													
FAS 85 CF 340 250kW/340PS													
FAS 85 CF 380 280kW/381PS													
FAS 85 CF 430 315kW/428PS													
FAT 85 CF 340 (6x4) 250kW/340PS													
FAT 85 CF 380 (6x4) 280kW/381PS													
FAT 85 CF 430 (6x4) 315kW/428PS													
FTG 85 CF 340 (6x2/4) 250kW/340PS													
FTG 85 CF 380 (6x2/4) 280kW/381PS													
FTG 85 CF 430 315kW /428PS													
FTT 85 CF 340 (6x4) 250kW/340PS													
FTT 85 CF 430 (6x4) 315kW/428PS													

F 95 / 95 XF Series

All types (306-507 PS) 420 x 150mm:	09/87→1989	F	K19900.0	4	19900	420	177	150	▶19,1	64	93686		
				4	19901	420	179	150	▶18,5				
		R	K19900.0	4	19900	420	177	150	▶19,1	64	93686		
				4	19901	420	179	150	▶18,5				
		R2	K19900.0	4	19900	420	177	150	▶19,1	64	93686		
				4	19901	420	179	150	▶18,5				
All types (306-507 PS) 420 x 175mm:	09/87→1989	F	K19888.0*	4	19888	420	177	175	▶18,5	96	93686		
				4	19889	420	179	175	▶19,1				
		R	K19888.0*	4	19888	420	177	175	▶18,5	96	93686		
				4	19889	420	179	175	▶19,1				
		R2	K19890.0	4	19891	420	179	200	▶19,1	128	93685		
				4	19890	420	177	200	▶18,5				
R	K19890.0	4	19891	420	179	200	▶19,1	128	93685				
		4	19890	420	177	200	▶18,5						



Rivet Ref	Head Size	Shank Ø x Shank Length	Drawing type	Head Shape	T = tubular S = semi-tubular	Material	Material Description
93685	12	L10	Type A	Conical	S	STEEL	1 x FM RIVETS BAG INCLUDES 100 PCS
93686	12	L11	Type A	Conical	S	STEEL	1 x FM RIVETS BAG INCLUDES 100 PCS





WVA



!

**...DAF****...F 95 / 95 XF Series**

All types (306-507 PS) 420 x 240mm:		R	K19914.0	4	19914	420	179	240	19,1/13,4		128			
				4	19915	420	177	240	19,7/17,4					
All types with S-Cam brake 419 x 127mm:	1990→09/02		17 012 21,55 60 6	4	17013	419	209	127	▶21,55		80	93686		
				4	17012	419	220	127	▶21,55			93686		
All types with S-Cam brake 419 x 152mm:	1990→09/02		K19024.0	4	19024	419	209	152	▶20,6		80	93686		
				4	19031	419	220	152	▶20,8			93686		
All types with S-Cam brake 420 x 150mm:	1990→09/02		K19010.0	4	19011	420	177	150	▶20,6		64	93686		
				4	19010	420	176	150	▶20,8			93686		
All types with S-Cam brake 420 x 175mm:	1990→09/02		K19052.0	4	19052	420	177	175	▶20,6		96	93686		
				4	19055	420	176	175	▶20,8			93686		
All types with S-Cam brake 420 x 200mm:	1990→09/02		K19063.0	4	19063	420	177	200	▶20,6		128	93685		
				4	19064	420	176	200	▶20,8			93685		

F 600

FA 600 CD 85kW	12/86→12/92	F	FCV376	4	29017	315	191	89	23					FCR101A
----------------	-------------	---	---------------	---	-------	-----	-----	----	----	--	--	--	--	----------------

F 800 Series

FA 800 CB, FA 800 CN 96-108kW	12/86→08/91	F	FCV376	4	29017	315	191	89	23					FCR101A
-------------------------------	-------------	---	---------------	---	-------	-----	-----	----	----	--	--	--	--	----------------

F 800 Series

FA 800 CB, FA 800 CN 96-108kW	12/86→08/91	R	K15817.0	2	15817	325	301	97	12,1		44	93060		
				2	15823	325	251	97	12,1			93060		

F 1000

FA 1000 CB, FA 1000 CN 96-108kW	12/86→12/92		FCV376	4	29017	312	191	89	23					FCR102A
---------------------------------	-------------	--	---------------	---	-------	-----	-----	----	----	--	--	--	--	----------------

Freighter

11.11, 13, 14, 15	1983→1990	F	K17662.0	2	17662	330	300	127	9,5		52	93684		
				2	17663	330	343	127	9,5			93684		
		F	K17217.0	4	17217	330	295	125	11,7	Opt.	48	93684		
		R	K17662.0	2	17662	330	300	127	9,5		52	93684		
				2	17663	330	343	127	9,5			93684		
		R	K17932.0	2	17933	330	295	127	▶8,5	Opt.	52			
				2	17932	330	340	127	▶10		52			
13.11, 13, 14, 16	1982→1990	R	K17316.0	4	17316	394	321	127	12,7	Opt.	48	93683		
15.11, 14	1983→1990	F	K17217.0	4	17217	330	295	125	11,7	7 th brake	48	93684		
16.13, 15	1981→1984		K19072.0	4	19072	394	360	152	12,7	Opt.	48	93684		
16.14	1983→1990													

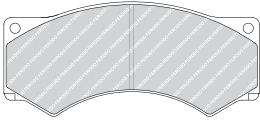
F-Series

2100 F 2000, 2005 FA/FT 121kW/165PS F 2200, 2205 FA/FAS/FAT/FM/FT 159kW/216PS	1972→1989	F	K17263.0*	4	17263	419	209	127	▶18,3	*use 17 263 18,30 60 6	80	93685		
				4	17264	419	216	127	▶18,8			93685		
		R	K19150.0	4	19150	419	209	152	▶18,3		80	93685		
				4	19151	419	216	152	▶18,8			93685		
3200 (for Air Brakes) FA 2100 150kW /204PS FA 2105 DHR 150kW /204PS FA 2105 DM FAD 2205 FAD 2305 DHU FAS 2105 DHR FAT 2305 DHRE FT 2100, 2105 DHR 150kW/204PS FT 2105 DHTD, DHT FTS, FTT 2200	→1989 1977→1989 1978→1989 1980→1989 1974→1989 1980→1986 1980→1989 1980→1986 1983→1989	F	K19150.0	4	19150	419	209	152	▶18,3		80	93685		
				4	19151	419	216	152	▶18,8			93685		
		R	K19150.0	4	19150	419	209	152	▶18,3		80	93685		
				4	19151	419	216	152	▶18,8			93685		
F 500 F 700 (6-7, 5 to) 57kW/78PS	1978→1986 1975→1986	F	K17829.0*	2	17829	310	245	100	10,0	*use J1228928	56	93038		
				2	17830	310	209	100	10,0			93038		
		R	K17831.0*	2	17832	310	245	125	10,0	*use J1229928	64	93038		
				2	17831	310	209	125	10,0			93038		
F 800 F 900 (8-10 to) FA 900 DE, DD FA 900 DF, DT FA 1100 DNTD 96kW/130PS FA 1100 DT 110kW/150PS FT 1100	1975→1986 1983→1986 1987→1990 1978→1986 1987→1990	F	K17827.0*	2	17827	325	251	120	12,5	*use J1227928	60			
				2	17828	325	210	120	12,5					
		R	K19620.0	2	19621	325	251	150	12,5		64			
				2	19620	325	210	150	12,5					

FCV376

3422

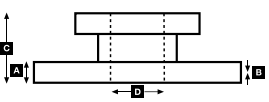
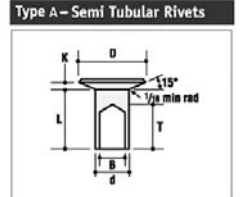
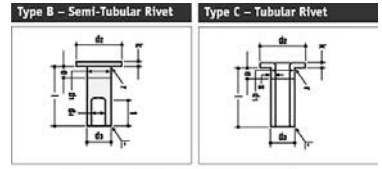
WAB 456 F-Ö



				A	B	C	D		Kg		ABS
FCR101A		315	26.0	24.0	122	119	10xM12		13.1		
FCR102A		312	30.0	27.5	137	133	12xM12		14.6		



Rivet Ref	Head Size	Shank Ø x Shank Length	Drawing type	Head Shape	T = tubular S = semi-tubular	Material	Material Description
93038	9.5	05x10	Type C	Flat	T	STEEL	1 x FM RIVETS BAG INCLUDES 100 PCS
93060	15.5	08x20	Type C	Flat	T (stepped)	STEEL	1 x FM RIVETS BAG INCLUDES 100 PCS
93683	12	L8	Type A	Conical	S	STEEL	1 x FM RIVETS BAG INCLUDES 100 PCS
93684	12	L9	Type A	Conical	S	STEEL	1 x FM RIVETS BAG INCLUDES 100 PCS
93685	12	L10	Type A	Conical	S	STEEL	1 x FM RIVETS BAG INCLUDES 100 PCS
93686	12	L11	Type A	Conical	S	STEEL	1 x FM RIVETS BAG INCLUDES 100 PCS





WVA



!



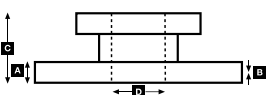
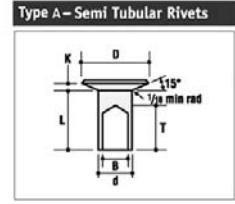
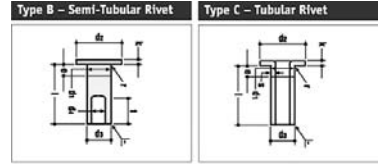
...DAF

...F-Series

F 1100	1978→1986	F	K17804.0*	4	17804	394	354	127	12,7	* use J1228928	64			
F 1300 (G110)	1976→1986	R	K19622.0	4	19622	394	354	152	12,7		64			
F 1400 (G130)														
FA 1500	1978→1986													
F 2500 DHS, Turbo Intercooler 184kW/250PS	1981→1989	F	K19150.0	4	19150	419	209	152	▶18,3		80	93685		
FA 2805 DKSE 206kW/280PS	1984→1989			4	19151	419	216	152	▶18,8			93685		
FAD 2525 DHS (8x4) 184kW/250PS	1983→1989	R1	K19256.0	4	19256	419	208	178	▶18,3		112	93685		
FAR 2500 DHS (6x2) 184kW/250PS	1982→1989			4	19260	419	216	178	▶18,8			93685		
FAT 2305 DHU, FT 2500	1977→1989	R2	K19256.0	4	19256	419	208	178	▶18,3		112	93685		
FAT 2525 DHS (6x4) 184kW/250PS	1983→1989			4	19260	419	216	178	▶18,8			93685		
FT & FA 2500 DHS 195kW/265PS														
FT 2500 DHS	1986→1989													
N 2800 (6x4)	1982→1989													
F 2800 Ati	1986→1989	F1	K19150.0	4	19150	419	209	152	▶18,3		80	93685		
F 3200 Ati				4	19151	419	216	152	▶18,8			93685		
		F2	K19150.0	4	19150	419	209	152	▶18,3		80	93685		
				4	19151	419	216	152	▶18,8			93685		
		R1	K19890.0	4	19891	420	179	200	▶19,1		128	93685		
				4	19890	420	177	200	▶18,5			93685		
		R2	K19256.0	4	19256	419	208	178	▶18,3	6x4	112	93685		
				4	19260	419	216	178	▶18,8			93685		
		R2	K19150.0	4	19150	419	209	152	▶18,3	Trailing axle	80	93685		
				4	19151	419	216	152	▶18,8			93685		
F 3300 DKX Turbo Intercooler 243kW/330PS	1981→1989	F	K19150.0	4	19150	419	209	152	▶18,3		80	93685		
FA 3305 DKX 243kW/330PS	1984→1989			4	19151	419	216	152	▶18,8			93685		
FAG 2305 DHT (6x2) 162kW/220PS	1982→1989	R1	K19256.0	4	19256	419	208	178	▶18,3		112	93685		
FAR, FTR 3300 DKX (6x2)				4	19260	419	216	178	▶18,8			93685		
FAR, FTR 3300 DKX (6x2) 243kW/330PS	1984→1989	R2	K19150.0	4	19150	419	209	152	▶18,3		80	93685		
FTR 3300 DKSE (6x2) 206kW/280PS	1983→1989			4	19151	419	216	152	▶18,8			93685		
FTR 3300 DKX (6x2) 243kW/330PS	1982→1989													
FA 600/800 Wabco 465 F-O	1987→1991	R	K15817.0	2	15817	325	301	97	12,1		44	93060		
				2	15823	325	251	97	12,1			93060		
FA 1005 (17, 5") Wabco 465 F-O	1987→	R	K17900.0	2	17900	325	301	147	12,1		44	93057		
				2	17901	325	251	147	12,1			93057		
FA 1300 DNT 132kW/180PS	1987→1989	F	K19923.0*	4	19923	360	351	170	▶16,5	* use B2063927	88	93683		
		R	K19923.0*	4	19923	360	351	170	▶16,5	* use B2063927	88	93683		
FA 1700 DNT	1987→1995	F	K19923.0*	4	19923	360	351	170	▶16,5	* use B2063927	88	93683		
			K19231.0	8	19306	360	173	170	▶16,5	1/90→	96	93683		
		R	K19923.0*	4	19923	360	351	170	▶16,5	* use B2063927	88	93683		
			K19231.0	8	19306	360	173	170	▶16,5	1/90→	96	93683		
FA 1900	11/89→09/93	F	K19010.0	4	19011	420	177	150	▶20,6		64	93686		
FA 1905				4	19010	420	176	150	▶20,8			93686		
FT 1900		R	K19256.0	4	19256	419	208	178	▶18,3	Opt.	112	93685		
				4	19260	419	216	178	▶18,8			93685		
		R	K19052.0	4	19052	420	177	175	▶20,6		96	93686		
				4	19055	420	176	175	▶20,8			93686		
FA 1900 DNS, Topsleeper 156kW/212PS	1987→1989	F	K19900.0	4	19900	420	177	150	▶19,1		64	93686		
FA 1900 DNT				4	19901	420	179	150	▶18,5			93686		
FA 1905, FT 1905		R	K19256.0	4	19256	419	208	178	▶18,3	Opt.	112	93685		
FA 2100, FAR 2100				4	19260	419	216	178	▶18,8			93685		
FA 2500, FAR 2500	1987→	R	K19888.0*	4	19888	420	177	175	▶18,5	*use 19 888 18,50 60 6	96	93686		
FAD 2500, FAS 2500				4	19889	420	179	175	▶19,1			93686		
FAS 2100, FAT 2100	1987→1989													
FD 2100														
FD 2800	1987→													
FT 2500														
FA 2100 DH, DHTD, DHT	1983→1989	F	K19150.0	4	19150	419	209	152	▶18,3		80	93685		
FA 2105 DH, DHTD	1984→1989			4	19151	419	216	152	▶18,8			93685		
FA 2505 DHS 184kW/250PS		R	K19256.0	4	19256	419	208	178	▶18,3		112	93685		
FT 2100 DHT	1986→1989			4	19260	419	216	178	▶18,8			93685		



Rivet Ref	Head Size	Shank Ø x Shank Length	Drawing type	Head Shape	T = tubular S = semi-tubular	Material	Material Description
93057	15.5	Ø8x12	Type C	Flat	T (stepped)	STEEL	1 x FM RIVETS BAG INCLUDES 100 PCS
93060	15.5	Ø8x20	Type C	Flat	T (stepped)	STEEL	1 x FM RIVETS BAG INCLUDES 100 PCS
93683	12	L8	Type A	Conical	S	STEEL	1 x FM RIVETS BAG INCLUDES 100 PCS
93685	12	L10	Type A	Conical	S	STEEL	1 x FM RIVETS BAG INCLUDES 100 PCS
93686	12	L11	Type A	Conical	S	STEEL	1 x FM RIVETS BAG INCLUDES 100 PCS





WVA



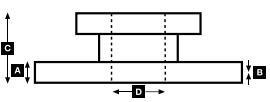
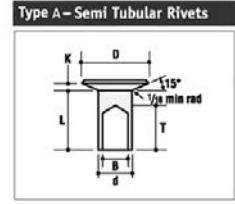
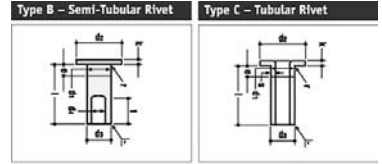
!

**...DAF****...F-Series**

FA 2105 FA 2505	11/89→	F	K19024.0	4	19024	419	209	152	▶20,6		80	93686		
		R	K19052.0	4	19031	419	220	152	▶20,8		96	93686		
FA 2300 FA, FT 2700 FA, FT 2900	11/89→	F	K19024.0	4	19024	419	209	152	▶20,6		80	93686		
		R	K19063.0	4	19031	419	220	152	▶20,8		128	93685		
FA 2300 DHT 162kW/220PS	1983→1989	F	K19150.0	4	19063	420	177	200	▶20,6		80	93685		
		R	K19150.0	4	19064	420	176	200	▶20,8		80	93685		
FA 2300 DHT 162kW/228PS	1983→1989	R1	K19256.0	4	19150	419	209	152	▶18,3		112	93685		
		R2	K19150.0	4	19256	419	208	178	▶18,8		80	93685		
FA 2500	11/89→	F	17 012 21,55 60 6	4	19150	419	209	152	▶18,3		80	93685		
		F	K19024.0	4	17013	419	209	127	▶21,55		80	93686		
		R	K19256.0	4	17012	419	220	127	▶21,55		112	93685		
		R	K19052.0	4	19024	419	209	152	▶20,6	Opt.	96	93686		
FA 2605 DK (4x2) 156kW/212PS FA 2605 DKA (4x2) 169kW/230PS FAS 2600 DK (6x2) 156kW/212PS FAS 2600 DKH (6x2) 169kW/230PS FAT 2600 DKA (6x4) 169kW/230PS FT 2605 DK (4x2) 156kW/212PS FT 2605 DKA (4x2) 169kW/230PS FTS 2600 DK (6x2) 156kW/212PS FTS 2600 DKA (6x2) 169kW/230PS FTT 2600 DKA (6x4) 169kW/230PS	1972→1989	F	K17263.0*	4	19031	419	220	152	▶20,8		80	93686		
		R	K19256.0	4	19256	419	208	178	▶18,3		112	93685		
		F	K17263.0*	4	17263	419	209	127	▶18,3	*use 17 263 18,30 60 6	80	93685		
		R	K19256.0	4	17264	419	216	127	▶18,8		112	93685		
FA 2800 DKS (4x2) FMD 2825 DKTD (8x4) 188kW/256PS FT 2800 DKS (4x2) FT 2800 DKT (4x2) FT 2800 DKTD (4x2) FTT 2805 DKS (6x4) MAG 2800 DKTL (6x2) 185kW/252PS	1974→1989	F1	K19150.0	4	19256	419	208	178	▶18,3		80	93685		
		F2	K19150.0	4	19150	419	209	152	▶18,3	6x2 & 8x4	80	93685		
	1982→1989	R1	K19256.0	4	19151	419	216	152	▶18,8		112	93685		
		R2	K19256.0	4	19256	419	208	178	▶18,3		112	93685		
FA 2800 DKV, Topsleeper FT 2800 DKV	1986→1989	F	K19150.0	4	19260	419	216	178	▶18,8		80	93685		
		R	K19618.0*	4	19150	419	209	152	▶18,3	*use 19 617 18,50 60 6	160	93686		
FAD 2825 DKV FAT 2825 DKV (6x4/8x4)	→1987 1986→1989	F1	K19150.0	4	19618	419	210	203	▶18,5		80	93686		
		F2	K19256.0	4	19617	419	210	203	▶18,5		112	93685		
	F2	K19150.0	4	19150	419	209	152	▶18,3	6x4	80	93685			
		K19256.0	4	19151	419	216	152	▶18,8		112	93685			
	R1	K19150.0	4	19150	419	209	152	▶18,3	8x4	80	93685			
		K19256.0	4	19151	419	216	152	▶18,8		112	93685			
FAD 3325 DKX (8x4) FAD 3325 DKX-ATI (8x4) FAT 3325 DKX (6x4) FTT 3325 DKX (6x4)	1986→1989	F1	K19150.0	4	19256	419	208	178	▶18,3		80	93685		
		F2	K19150.0	4	19260	419	216	178	▶18,8		80	93685		
	1982→1989	R1	K19150.0	4	19150	419	209	152	▶18,3	8x4	80	93685		
		R2	K19256.0	4	19151	419	216	152	▶18,8		112	93685		



Rivet Ref	Head Size	Shank Ø x Shank Length	Drawing type	Head Shape	T = tubular S = semi-tubular	Material	Material Description
93685	12	L10	Type A	Conical	S	STEEL	1 x FM RIVETS BAG INCLUDES 100 PCS
93686	12	L11	Type A	Conical	S	STEEL	1 x FM RIVETS BAG INCLUDES 100 PCS





WVA



!

**...DAF****...F-Series**

FAG 2505 DHS 195kW/265PS	1983→1989	F	K19150.0	4	19150	419	209	152	▶18,3		80	93685		
				4	19151	419	216	152	▶18,8			93685		
		R1	K19150.0	4	19150	419	209	152	▶18,3		80	93685		
				4	19151	419	216	152	▶18,8			93685		
		R2	K19256.0	4	19256	419	208	178	▶18,3		112	93685		
				4	19260	419	216	178	▶18,8			93685		
		F1	K19150.0	4	19150	419	209	152	▶18,3		80	93685		
				4	19151	419	216	152	▶18,8			93685		
FAG 3300 (6x2) FT 3600 DKZ	1986→1989	F2	K19150.0	4	19150	419	209	152	▶18,3		80	93685		
				4	19151	419	216	152	▶18,8			93685		
		R	K19150.0	4	19150	419	209	152	▶18,3	Trailing axle	80	93685		
				4	19151	419	216	152	▶18,8			93685		
		R	K19618.0*	4	19618	419	219	203	▶18,5	*use 19 617 18,50 60 6	160	93686		
				4	19617	419	210	203	▶18,5			93686		
		F1	K19150.0	4	19150	419	209	152	▶18,3		80	93685		
				4	19151	419	216	152	▶18,8			93685		
FAR 3300 (6x2)	1986→1989	F2	K19150.0	4	19150	419	209	152	▶18,3		80	93685		
				4	19151	419	216	152	▶18,8			93685		
		R	K19150.0	4	19150	419	209	152	▶18,3	Trailing axle	80	93685		
				4	19151	419	216	152	▶18,8			93685		
FAT 2525 DKS (6x4) 184kW/250PS	1982→1989	R	K19618.0*	4	19618	419	219	203	▶18,5	*use 19 617 18,50 60 6	160	93686		
				4	19617	419	210	203	▶18,5			93686		
		R	K19150.0	4	19150	419	209	152	▶18,3		80	93685		
				4	19151	419	216	152	▶18,8			93685		
FAT 2525 DKS (6x4) 184kW/250PS	1982→1989	R	K19150.0	4	19150	419	209	152	▶18,3	Opt.	112	93685		
				4	19260	419	216	178	▶18,8			93685		
		R1	K19256.0	4	19256	419	208	178	▶18,3		112	93685		
				4	19260	419	216	178	▶18,8			93685		
FT 2100 DHR FT 2105 DHR	1980→1983	R	K19150.0	4	19150	419	209	152	▶18,3		80	93685		
				4	19151	419	216	152	▶18,8			93685		
FT 2805 DKV	1986→1989	F	K19150.0	4	19150	419	209	152	▶18,3		80	93685		
				4	19151	419	216	152	▶18,8			93685		
		R	K19618.0*	4	19618	419	219	203	▶18,5	*use 19 617 18,50 60 6	160	93686		
				4	19617	419	210	203	▶18,5			93686		
FT 3200 KS 238kW/324PS	01/90→10/93	F	K19900.0	4	19900	420	177	150	▶19,1		64	93686		
				4	19901	420	179	150	▶18,5			93686		
		R	K19890.0	4	19891	420	179	200	▶19,1		128	93685		
				4	19890	420	177	200	▶18,5			93685		

Laird

1160/1200LR (16/9" w/b)	1969→1971	R	K17316.0	4	17316	394	321	127	12,7		48	93683		
-------------------------	-----------	---	-----------------	---	-------	-----	-----	-----	------	--	----	-------	--	--

LF 45

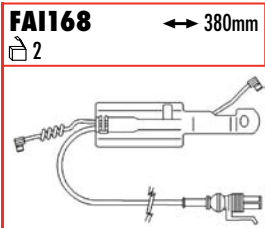
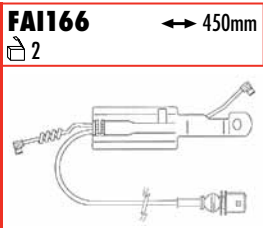
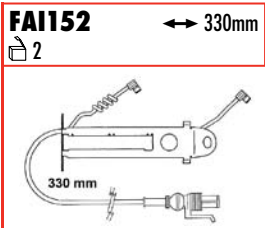
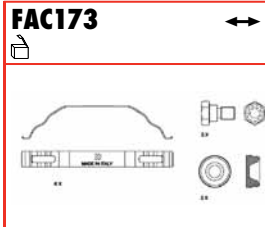
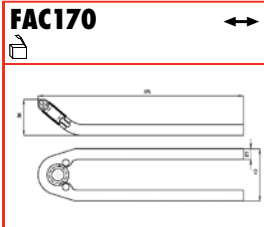
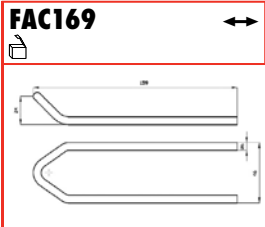
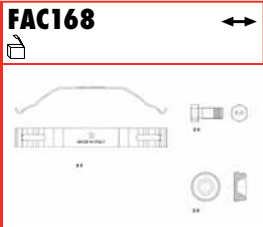
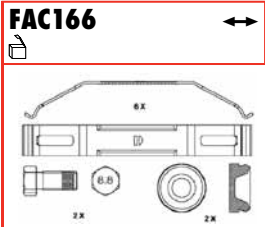
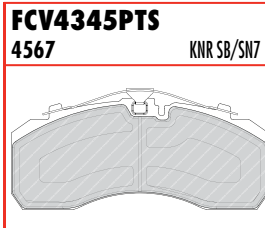
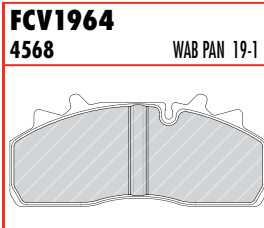
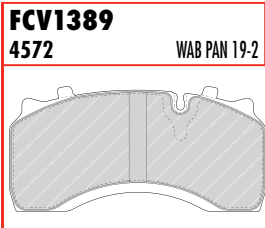
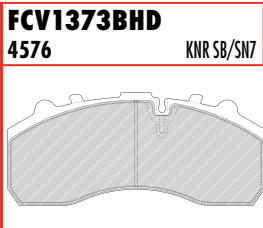
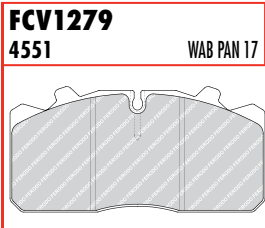
45.220, FA 45.150, FA 45.170, FA 45.180, FA 45.220 110-162kW	01/01→	F	FCV1279	4	29088	330	176	83	26	FAC173 (SPRINGS)/FAC169 (FORKS) 12 ton axle			FAC173/FAC169	FAI152	FCR255A FCR256A
		R	FCV1279	4	29088	330	176	83	26	7 ton axle, FAC173 (SPRINGS)/ FAC169 (FORKS)			FAC173/FAC169	FAI152	FCR226A

LF 55

FA 55.170, FA 55.180, FA 55.220, FA 55.250, FA LF.180, FT 55.180, FT 55.220, FT 55.250 123kW	01/01→	F	FCV4345PTS	4	29253	432	248	109	30	ProTec S Version, 6x2 Opt					
			FCV1373BHD	4	29179	432	248	109	30	Alternative HD option pad					
		R	FCV4345PTS	4	29253	432	248	109	30	ProTec S Version, 6x2 Opt					
			FCV1373BHD	4	29179	432	248	109	30	Alternative HD option pad					
FA 55.170, FA 55.180, FA 55.220, FA 55.250, FA LF.180, FT 55.180, FT 55.220, FT 55.250 123kW	→02/03	F	FCV1389	4	29142	375	204,6	99,6	30	FAC168 (SPRINGS)/FAC170 (FORKS)			FAC168/FAC170	FAI166	FCR257A
		R	FCV1389	4	29142	375	204,6	99,6	30	FAC168 (SPRINGS)/FAC170 (FORKS)			FAC168/FAC170	FAI166	FCR258A
FA 55.170, FA 55.180, FA 55.220, FA 55.250, FA LF.180, FT 55.180, FT 55.220, FT 55.250 123kW	03/03→	F	FCV1964	4	29159		211	93	30	FAC166 (SPRINGS)/FAC170 (FORKS)			FAC166/FAC170	FAI168	
		R	FCV1964	4	29159		211	93	30	FAC166 (SPRINGS)/FAC170 (FORKS)			FAC166/FAC170	FAI168	

Mastiff

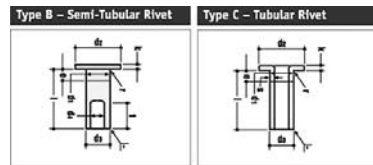
MS1600 MS2400 MS2600 MS2600, 2800 (tractor)	1969→1983 1969→1979 1969→1970 1970→1982	F	K19072.0	4	19072	394	360	152	12,7		48	93684		
--	--	---	-----------------	---	-------	-----	-----	-----	------	--	----	-------	--	--



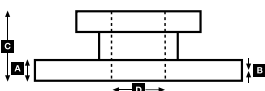
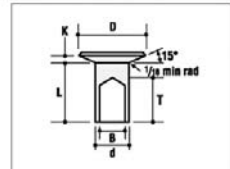
	A	B	C	D			Kg		ABS		
FCR226A	330	34.0	30.0	119	150	12xM12x1.175	18.0		✓		
FCR255A	330	34.0	30.0	123	117	12xM12x1.75	18.0		✓		
FCR256A	330	34.0	30.0	143	133	16xM12x1.75	19.3		✓		
FCR257A	375	45.0	43.0	99	117	10x15 2xM14x2	23.4				
FCR258A	375	45.0	37.0	146	179	10xM14	29.0		✓		



Rivet Ref	Head Size	Shank Ø x Shank Length	Drawing type	Head Shape	T = tubular S = semi-tubular	Material	Material Description
93683	12	L8	Type A	Conical	S	STEEL	1 x FM RIVETS BAG INCLUDES 100 PCS
93684	12	L9	Type A	Conical	S	STEEL	1 x FM RIVETS BAG INCLUDES 100 PCS
93685	12	L10	Type A	Conical	S	STEEL	1 x FM RIVETS BAG INCLUDES 100 PCS
93686	12	L11	Type A	Conical	S	STEEL	1 x FM RIVETS BAG INCLUDES 100 PCS



Type A - Semi Tubular Rivets





...DAF

Redline																	
1160FJ (16/9" w/b) 1700/1800FJT (16/9" w/b) FJK140, 340, 360 (16/9" w/b)	1968→1969 1965→1967	R	K17316.0	4	17316	394	321	127	12,7						48	93683	

Roadrunner																	
6.10, 12, 13, 15, 8.10, 12, 13, 15	01/86→12/91	F	FCV376 FCV503	4	29017 29024	315	191	89	23								FCR101A
10.12, 13, 15	01/86→12/91	F	FCV503	4	29024	312	191	89	23								FCR102A

Roadrunner																	
6.10, 12, 13, 15, 8.10, 12, 13, 15	01/86→12/91	R	K15817.0	2	15817 15823	325	301	97	12,1					44	93060 93060		
10.12, 13, 15	01/86→12/91	R	K17900.0	2	17900 17901	325	301	147	12,1					44	93057 93057		

Roadtrain																	
16.25, 28, 29 17.25, 27, 28, 29 17.30, 32, 34, 35 19.28	1980→1990 1982→1990 1984→1990 1982→1990	F R	K19921.0	8	19921	394	191	200	▶19,3	Opt.				128	93683		
20.29, 32 (6x2 tractor) 20.33, 35 (6x2 tractor)	1988→1990	F R2	K19921.0	8	19921	394	191	200	▶19,3					128	93683		

Terrier																	
TR650, TR738 TR750	1970→1984 1970→1971	F	K17555.0	4	17555	330	299	101	9,5					48			
TR850 TR950	1970→1984 1970→1971	F R	K17555.0 K17662.0	4	17555 17662 17663	330	299	101	9,5					48	93684		

XF 95																	
FA 95.380, FA 95.430, FA 95.480, FA 95.530, FT 315, FT 355, FT 95.380, FT 95.530, FTG 95.380 250-390kW	09/02→	F	FCV4345PTS FCV1373BHD	4	29253 29179	432	248	109	30	ProTec S Version Alternative HD option pad							
		R	FCV4345PTS FCV1373BHD	4	29253 29179	432	248	109	30	ProTec S Version Alternative HD option pad							

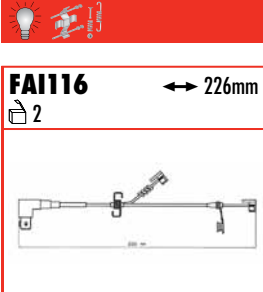
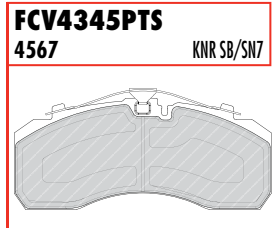
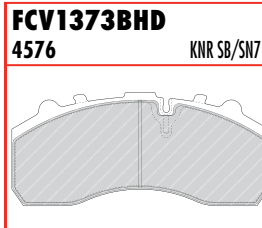
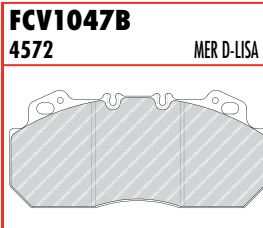
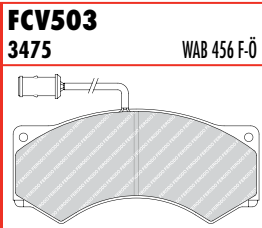
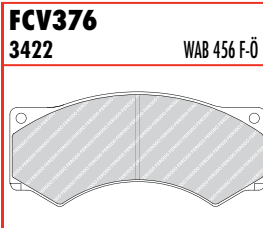
XF105																	
XF 105.410, XF 105.460, XF 105.510	10/05→	F	FCV4345PTS FCV1373BHD	4	29253 29179	432	248	109	30	ProTec S Version Alternative HD option pad							
		R	FCV4345PTS FCV1373BHD	4	29253 29179	432	248	109	30	ProTec S Version Alternative HD option pad							

DENNIS

Eagle																	
Refuse Wagon	1994→	F	FCV1047B	4	29090	438	250	114	28							FA116	FCR192A
		R	FCV1047B	4	29090	438	250	114	28							FA116	FCR192A

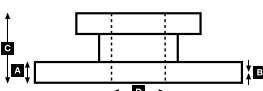
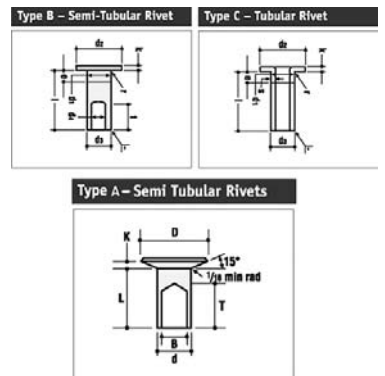
Elite																	
Elite	01/00→	F	FCV1047B	4	29090	438	250	114	28							FA116	FCR286A

Elite																	
Elite	2000→	R	K19071.0	8	19071	410	176	200	▶18,3					96/	93683/		
1721MD, MS, P 1725MD, MS XM11, XM13	1994→	F	K19090.0	8	19090	410	176	175	▶18,3					96/	93683/		
		R	K19090.0	8	19090	410	176	175	▶18,3					96/	93683/		
2221MD, MS, Linksteer 2225MD, MS, Linksteer 2421MD, MS, Linksteer 2425MD, MS, Linksteer 2521MD, MS 2525MD, MS 2621MD, MS, Linksteer 2625MD, MS, Linksteer XM15, XM17	1994→	F	K19090.0	8	19090	410	176	175	▶18,3					96/	93683/		
		R1	K19090.0	8	19090	410	176	175	▶18,3					96/	93683/		
		R2	K19090.0	8	19090	410	176	175	▶18,3					96/	93683/		



			A	B	C	D		Kg		ABS	
FCR101A			315	26.0	24.0	122	119	10xM12	13.1		
FCR102A			312	30.0	27.5	137	133	12xM12	14.6		
FCR192A			438	45.0	38.0	127	195	10xM16	35.0		
FCR286A			438	45.0	38.0	130	136	10x17.2	35.0		

Rivet Ref	Head Size	Shank Ø x Shank Length	Drawing type	Head Shape	T = tubular S = semi-tubular	Material	Material Description
93057	15.5	08x12	Type C	Flat	T (stepped)	STEEL	1 x FM RIVETS BAG INCLUDES 100 PCS
93060	15.5	08x20	Type C	Flat	T (stepped)	STEEL	1 x FM RIVETS BAG INCLUDES 100 PCS
93683	12	L8	Type A	Conical	S	STEEL	1 x FM RIVETS BAG INCLUDES 100 PCS
93684	12	L9	Type A	Conical	S	STEEL	1 x FM RIVETS BAG INCLUDES 100 PCS
93685	12	L10	Type A	Conical	S	STEEL	1 x FM RIVETS BAG INCLUDES 100 PCS





WVA



!



...DENNIS

Fire Engines

Dagger		F	FCV1277BFE	4	29183		185	84	27/34				
		R	FCV1277BFE	4	29183		185	84	27/34				
Rapier (22, 5") SEE 2x67	09/91→	F	FCV668	4	29013	354	183	87	21				FCR126A
Sabre (22, 5") Meritor D LISA	1995→	F	FCV1047B	4	29090	438	250	114	28			FA116	FCR192A

Fire Engines

F type	1976→	F	K19072.0	4	19072	394	360	152	12,7			48	93684	
S type														
Rapier (22, 5") SEE 2x67		R	K19503.0	4	19503	360	316	170	16,0			72	93058	
			K19918.0	4	19225	360	318	170	14,0			72	93059	
Sabre		R	K19071.0	8	19071	410	176	200	▶18,3	Opt.		96/104	93683/93685	

Maxim (4 wheel)

All	1965→1970	F	K19072.0	4	19072	394	360	152	12,7			48	93684	
-----	-----------	---	-----------------	---	-------	-----	-----	-----	------	--	--	----	-------	--

Maxim (6 wheel)

All	1965→1967	F	K19072.0	4	19072	394	360	152	12,7			48	93684	
-----	-----------	---	-----------------	---	-------	-----	-----	-----	------	--	--	----	-------	--

Refuse Collectors

Phoenix	1985→	F	K19090.0	8	19090	410	176	175	▶18,3			96/104	93683/93685	
		R1	K19090.0	8	19090	410	176	175	▶18,3			96/104	93683/93685	
		R2	K19090.0	8	19090	410	176	175	▶18,3			96/104	93683/93685	

Self Steer 20 ton

All	1970→	R1	K19072.0	4	19072	394	360	152	12,7			48	93684	
-----	-------	----	-----------------	---	-------	-----	-----	-----	------	--	--	----	-------	--

ERF

A Series

LAC/LAG303, 304	1974→1980	F	K19072.0	4	19072	394	360	152	12,7			48	93684	
-----------------	-----------	---	-----------------	---	-------	-----	-----	-----	------	--	--	----	-------	--

ECS/ECT/ECX

4x2, 6x2	→2001	F	FCV1578BFE	4	29210	432	250	118	28	D3/D-Esa 1				FCR215A
		R	FCV1578BFE	4	29210	432	250	118	28	D3/D-Esa 1				FCR215A
4x2, 6x2	2002→03/03	F	FCV1578BFE	4	29210	432	250	118	28	D3/D-Esa 1				FCR215A
			FCV4296PTS	4	29253		248	108	30	S87				
		R	FCV1578BFE	4	29210	432	250	118	28	D3/D-Esa 1				FCR215A
			FCV4296PTS	4	29253		248	108	30	S87				
4x2, 6x2	04/03→	F	FCV1578BFE	4	29210	432	250	118	28	D3/D-Esa 1				FCR215A
			FCV1404BFE	4	29156	434	250	118	30	D-Esa2 - No ABS				FCR289A
			FCV4296PTS	4	29253		248	108	30	S87				
		R	FCV1578BFE	4	29210	432	250	118	28	D3/D-Esa 1				FCR215A
			FCV1404BFE	4	29156	434	250	118	30	D-Esa2 - No ABS				FCR290A
			FCV4296PTS	4	29253		248	108	30	S87				

Pre-1974 range

64G tractor 24 ton	1968→1973	F	K19072.0	4	19072	394	360	152	12,7			48	93684	
66CU tractor 32/48 ton	1968→1969													
84PV														
68GX 24/26 ton	1968→1973	F1	K19072.0	4	19072	394	360	152	12,7			48	93684	
		F2	K19072.0	4	19072	394	360	152	12,7			48	93684	

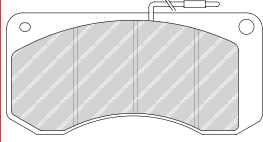
Series C:

C 36, C 40 C 38	1982→1986	F	K19922.0*	8	19922	394	187	203	▶17,4	*use 19 922 17,40 60 8 / Light weight axle		96	93685	
	1984→1986	R	K19922.0*	8	19922	394	187	203	▶17,4	*use 19 922 17,40 60 8 / Light weight axle		96	93685	

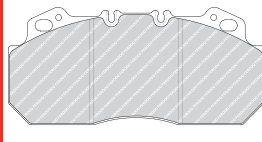
Series CP:

CP 28/32.250 (4x2) Tractors CP 32.290 (4x2) Tractors	1984→1986	F	K19922.0*	8	19922	394	187	203	▶17,4	*use 19 922 17,40 60 8		96	93685	
		R	K19922.0*	8	19922	394	187	203	▶17,4	*use 19 922 17,40 60 8		96	93685	

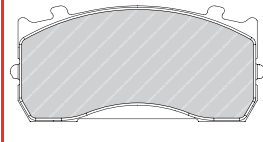
FCV668
4550 S.E.E. 2 x 67



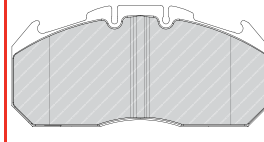
FCV1047B
4572 MER D-LISA



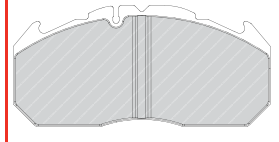
FCV1277BFE
4550 KNR SB/SNS...



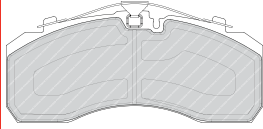
FCV1404BFE
4568 MER D-ELSA2



FCV1578BFE
4568 MER D3/D-ELSA 1



FCV4296PTS
4550 KNR SB/SN7

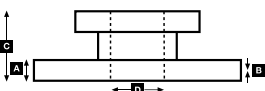
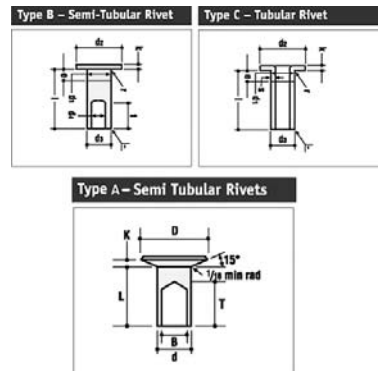


FAI116 ↔ 226mm
📦 2



									ABS
FCR126A		354	30.0	26.0	82	128	10x12.4	14.2	
FCR192A		438	45.0	38.0	127	195	10xM16	35.0	
FCR215A		432	45.0	40.0	135	208	10xM16	37.0	
FCR289A		434	45.0	37.0	145.5	210	12xM16	38.3	
FCR290A		434	45.0	38.0	149	210	12xM16	38.0	

Rivet Ref	Head Size	Shank Ø x Shank Length	Drawing type	Head Shape	T = tubular S = semi-tubular	Material	Material Description
93058	15.5	08x15	Type C	Flat	T (stepped)	STEEL	1 x FM RIVETS BAG INCLUDES 100 PCS
93059	15.5	08x18	Type C	Flat	T (stepped)	STEEL	1 x FM RIVETS BAG INCLUDES 100 PCS
93683	12	L8	Type A	Conical	S	STEEL	1 x FM RIVETS BAG INCLUDES 100 PCS
93684	12	L9	Type A	Conical	S	STEEL	1 x FM RIVETS BAG INCLUDES 100 PCS
93685	12	L10	Type A	Conical	S	STEEL	1 x FM RIVETS BAG INCLUDES 100 PCS





WVA



!

**...ERF****Series E:**

E 6.18	1991→09/93	F	K19553.0	6	19553	410	180	200	▶20,4	Old version.	96	93058 93058			
			K19071.0	2	19554	410	180	200	▶20,4	Opt Old version.					
				8	19071	410	176	200	▶18,3						
		F	K19716.0	4	19553	410	180	200	▶20,4	New version.	96	93058 93058 93058			
	09/93→	R	K19553.0	6	19553	410	180	200	▶20,4	Old version.	96	93058 93058			
			K19071.0	2	19554	410	180	200	▶20,4	Opt Old version.					
				8	19071	410	176	200	▶18,3						
		R	K19716.0	4	19553	410	180	200	▶20,4	New version.	96	93058 93058 93058			
E 6.21 ES 6.18 ES 6.18 Dropframe ES 6.18 (EURO1) ES 6.21 (EURO2)	1991→09/93	F	K19553.0	6	19553	410	180	200	▶20,4	Old version.	96	93058 93058			
			K19071.0	2	19554	410	180	200	▶20,4	Opt Old version.					
				8	19071	410	176	200	▶18,3						
		F	K19716.0	4	19553	410	180	200	▶20,4	New version.	96	93058 93058 93058			
	09/93→	R	K19553.0	6	19553	410	180	200	▶20,4	Old version.	96	93058 93058			
			K19071.0	2	19554	410	180	200	▶20,4	Opt Old version.					
				8	19071	410	176	200	▶18,3						
		R	K19716.0	4	19553	410	180	200	▶20,4	New version.	96	93058 93058 93058			
E 8.26, E 8.27 E 10.25, E 10.27, E 10.32 E 12.32 ST, E 12.37 ST E 12.40 ST, E 14.32 ST E 14.36 ST, E 14.41 ST E 14.46 ST	1991→09/93	F	K19071.0	8	19071	410	176	200	▶18,3		96/104	93683/ 93685			
		R	K19071.0	8	19071	410	176	200	▶18,3		96/104	93683/ 93685			
E 10.25R, E 10.29R	1986→1990	R	K19745.0	8	19745	394	157	203	18,5/11,5		96	93686			

Series E: 4x2 Drawbars & Tractors

All	1986→1990	K19745.0	8	19745	394	157	203	18,5/11,5			96	93686			
-----	-----------	----------	---	-------	-----	-----	-----	-----------	--	--	----	-------	--	--	--

Series E: 4x2 Rigid & Tippers

ES 6.19	1989→09/93	F	K19090.0	8	19090	410	176	175	▶18,3	7" brake	96/104	93683/ 93685			
			K19071.0	8	19071	410	176	200	▶18,3	8" brake					
		R	K19090.0	8	19090	410	176	175	▶18,3	7" brake	96/104	93683/ 93685			
			K19071.0	8	19071	410	176	200	▶18,3	8" brake	96/104	93683/ 93685			

Series E: 6x2 Rigid & Tippers

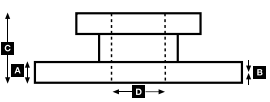
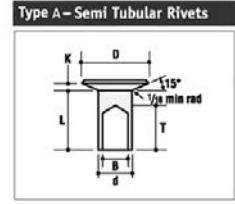
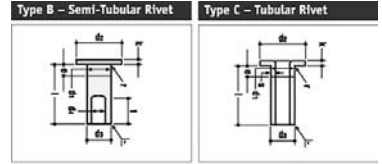
All	1986→1990	K19745.0	8	19745	394	157	203	18,5/11,5			96	93686			
-----	-----------	----------	---	-------	-----	-----	-----	-----------	--	--	----	-------	--	--	--

Series E: 6x2 Tractors

E 10.32 TT (Twinsteer) E 12.32 TT (Twinsteer) E 12.37 TT (Twinsteer) E 12.40 TT (Twinsteer) E 14.32 TT (Twinsteer) E 14.36 TT (Twinsteer)	1991→09/93	F	K19071.0	8	19071	410	176	200	▶18,3		96/104	93683/ 93685			
		R1	K19071.0	8	19071	410	176	200	▶18,3		96/104	93683/ 93685			
		R2	K19071.0	8	19071	410	176	200	▶18,3		96/104	93683/ 93685			



Rivet Ref	Head Size	Shank Ø x Shank Length	Drawing type	Head Shape	T = tubular S = semi-tubular	Material	Material Description
93058	15.5	Ø8x15	Type C	Flat	T (stepped)	STEEL	1 x FM RIVETS BAG INCLUDES 100 PCS
93683	12	L8	Type A	Conical	S	STEEL	1 x FM RIVETS BAG INCLUDES 100 PCS
93685	12	L10	Type A	Conical	S	STEEL	1 x FM RIVETS BAG INCLUDES 100 PCS
93686	12	L11	Type A	Conical	S	STEEL	1 x FM RIVETS BAG INCLUDES 100 PCS





WVA



!

**...ERF****Series E: 6x4 Rigid**

E 8.26 Drawbar E 8.27 E 10.25 E 10.27 ES 8.21 ES 8.27	1991→09/93	F	K19071.0	8	19071	410	176	200	▶18,3		96/104	93683/ 93685			
		R1	K19071.0	8	19071	410	176	200	▶18,3		96/104	93683/ 93685			
		R2	K19071.0	8	19071	410	176	200	▶18,3		96/104	93683/ 93685			

Series E: 6x4 Rigid & Tippers

ES 8.24 (EURO1) ES 8.27 (EURO1)	09/93→	F	K19553.0	6	19553	410	180	200	▶20,4	Old version. →4/96	96	93058				
			K19071.0	2	19554	410	180	200	▶20,4			96/104	93683/ 93685			
			K19071.0	8	19071	410	176	200	▶18,3	Opt Old version. →4/96						
		F	K19716.0	4	19553	410	180	200	▶20,4	New version. 5/96→		96	93058			
			K19716.0	2	19717	410	196	200	▶21,9				93058			
			K19716.0	2	19716	410	196	200	▶22,2				93058			
		R	K19553.0	6	19553	410	180	200	▶20,4	Old version. →4/96		96	93058			
			K19071.0	2	19554	410	180	200	▶20,4				93058			
			K19071.0	8	19071	410	176	200	▶18,3	Opt Old version. →4/96		96/104	93683/ 93685			
		R	K19716.0	4	19553	410	180	200	▶20,4	New version. 5/96→		96	93058			
			K19716.0	2	19717	410	196	200	▶21,9				93058			
			K19716.0	2	19716	410	196	200	▶22,2				93058			

Series E: 6x4 Tractors

E 10.32 DT E 14.41 DT E 14.46 DT	1991→09/93	F	K19071.0	8	19071	410	176	200	▶18,3		96/104	93683/ 93685			
		R1	K19071.0	8	19071	410	176	200	▶18,3		96/104	93683/ 93685			
		R2	K19071.0	8	19071	410	176	200	▶18,3		96/104	93683/ 93685			

Series E: 8x4 Rigid

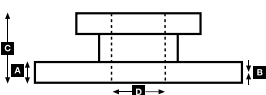
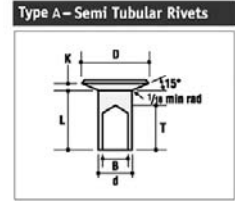
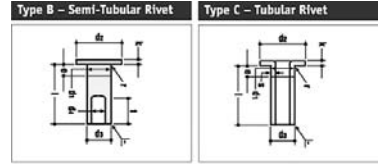
E 8.27 E 10.25 E 10.27 E 10.32 E 12.30 E 12.32	1991→09/93	F2	K19071.0	8	19071	410	176	200	▶18,3		96/104	93683/ 93685			
		R1	K19071.0	8	19071	410	176	200	▶18,3		96/104	93683/ 93685			
		R2	K19071.0	8	19071	410	176	200	▶18,3		96/104	93683/ 93685			

Series EC, EC11:

EC 6.21 4x2 Rigid ES 6.18 4x2 Rigid EC 11.305 EC 11.340 EC 11.380	09/93→ 1995→ 09/95→	F	K19553.0	6	19553	410	180	200	▶20,4	Old version. →4/96	96	93058				
			K19071.0	2	19554	410	180	200	▶20,4				93058			
			K19071.0	8	19071	410	176	200	▶18,3	Opt Old version. →4/96		96/104	93683/ 93685			
		F	K19716.0	4	19553	410	180	200	▶20,4	New version. 5/96→		96	93058			
			K19716.0	2	19717	410	196	200	▶21,9				93058			
			K19716.0	2	19716	410	196	200	▶22,2				93058			
		R	K19553.0	6	19553	410	180	200	▶20,4	Old version. →4/96		96	93058			
			K19071.0	2	19554	410	180	200	▶20,4				93058			
			K19071.0	8	19071	410	176	200	▶18,3	Opt Old version. →4/96		96/104	93683/ 93685			
		R	K19716.0	4	19553	410	180	200	▶20,4	New version. 5/96→		96	93058			
			K19716.0	2	19717	410	196	200	▶21,9				93058			
			K19716.0	2	19716	410	196	200	▶22,2				93058			



Rivet Ref	Head Size	Shank Ø x Shank Length	Drawing type	Head Shape	T = tubular S = semi-tubular	Material	Material Description
93058	15.5	Ø8x15	Type C	Flat	T (stepped)	STEEL	1 x FM RIVETS BAG INCLUDES 100 PCS
93683	12	L8	Type A	Conical	S	STEEL	1 x FM RIVETS BAG INCLUDES 100 PCS
93685	12	L10	Type A	Conical	S	STEEL	1 x FM RIVETS BAG INCLUDES 100 PCS





WVA



!

**...ERF****Series EC: 4x2 Tractors & Drawbars:**

EC 10.30, EC 10.32, EC 10.35 EC 12.33, EC 12.37, EC 12.40 EC 14.34, EC 14.38, EC 14.41 EC 14.50, EC 14.52 EC 6.18, EC 6.21 EC 8.24, EC 8.27	09/93→	F	K19553.0	6	19553	410	180	200	▶20,4	Old version. →4/96	96	93058		
				2	19554	410	180	200	▶20,4			93058		
			K19071.0	8	19071	410	176	200	▶18,3	Opt Old version. →4/96	96/104	93683/93685		
	1995→ 09/93→	F	K19716.0	4	19553	410	180	200	▶20,4	New version. 5/96→	96	93058		
				2	19717	410	196	200	▶21,9			93058		
				2	19716	410	196	200	▶22,2			93058		
		R	K19553.0	6	19553	410	180	200	▶20,4	Old version. →4/96	96	93058		
		2	19554	410	180	200	▶20,4			93058				
	K19071.0	8	19071	410	176	200	▶18,3	Opt Old version. →4/96	96/104	93683/93685				
	R	K19716.0	4	19553	410	180	200	▶20,4	New version. 5/96→	96	93058			
			2	19717	410	196	200	▶21,9			93058			
			2	19716	410	196	200	▶22,2			93058			

Series EC: 6x2 Twinsteer Tractors:

EC 10.32, EC 10.35 EC 12.33, EC 12.37, EC 12.40 EC 14.34, EC 14.38, EC 14.41 EC 14.50, EC 14.52	05/93→	F	K19553.0	6	19553	410	180	200	▶20,4	Old version. →4/96	96	93058		
				2	19554	410	180	200	▶20,4			93058		
			K19071.0	8	19071	410	176	200	▶18,3	Opt Old version. →4/96	96/104	93683/93685		
		F	K19716.0	4	19553	410	180	200	▶20,4	New version. 5/96→	96	93058		
				2	19717	410	196	200	▶21,9			93058		
				2	19716	410	196	200	▶22,2			93058		
		R	K19553.0	6	19553	410	180	200	▶20,4	Old version. →4/96	96	93058		
		2	19554	410	180	200	▶20,4			93058				
	K19071.0	8	19071	410	176	200	▶18,3	Opt Old version. →4/96	96/104	93683/93685				
	R	K19716.0	4	19553	410	180	200	▶20,4	New version. 5/96→	96	93058			
			2	19717	410	196	200	▶21,9			93058			
			2	19716	410	196	200	▶22,2			93058			

Series EC: 6x2/6x4 Tractors:

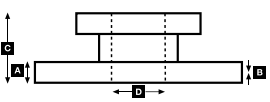
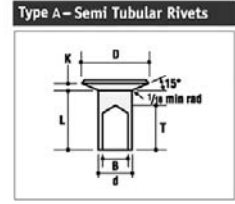
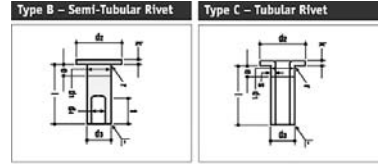
EC 10.32, EC 10.35 EC 12.33, EC 12.37, EC 12.40 EC 14.34, EC 14.38, EC 14.41 EC 14.50, EC 14.52	05/93→	F	K19553.0	6	19553	410	180	200	▶20,4	Old version. →4/96	96	93058		
				2	19554	410	180	200	▶20,4			93058		
			K19071.0	8	19071	410	176	200	▶18,3	Opt Old version. →4/96	96/104	93683/93685		
		F	K19716.0	4	19553	410	180	200	▶20,4	New version. 5/96→	96	93058		
				2	19717	410	196	200	▶21,9			93058		
				2	19716	410	196	200	▶22,2			93058		
		R	K19553.0	6	19553	410	180	200	▶20,4	Old version. →4/96	96	93058		
		2	19554	410	180	200	▶20,4			93058				
	K19071.0	8	19071	410	176	200	▶18,3	Opt Old version. →4/96	96/104	93683/93685				
	R	K19716.0	4	19553	410	180	200	▶20,4	New version. 5/96→	96	93058			
			2	19717	410	196	200	▶21,9			93058			
			2	19716	410	196	200	▶22,2			93058			

Series EC: 6x4 Rigid & Drawbars:

EC 10.30, EC 10.32, EC 10.35 EC 8.24, EC 8.27 ES 8.24, ES 8.27	09/93→	F	K19553.0	6	19553	410	180	200	▶20,4	Old version. →4/96	96	93058		
				2	19554	410	180	200	▶20,4			93058		
			K19071.0	8	19071	410	176	200	▶18,3	Opt Old version. →4/96	96/104	93683/93685		
	1995→	F	K19716.0	4	19553	410	180	200	▶20,4	New version. 5/96→	96	93058		
				2	19717	410	196	200	▶21,9			93058		
				2	19716	410	196	200	▶22,2			93058		
		R	K19553.0	6	19553	410	180	200	▶20,4	Old version. →4/96	96	93058		
		2	19554	410	180	200	▶20,4			93058				
	K19071.0	8	19071	410	176	200	▶18,3	Opt Old version. →4/96	96/104	93683/93685				
	R	K19716.0	4	19553	410	180	200	▶20,4	New version. 5/96→	96	93058			
			2	19717	410	196	200	▶21,9			93058			
			2	19716	410	196	200	▶22,2			93058			



Rivet Ref	Head Size	Shank Ø x Shank Length	Drawing type	Head Shape	T = tubular S = semi-tubular	Material	Material Description
93058	15.5	Ø8x15	Type C	Flat	T (stepped)	STEEL	1 x FM RIVETS BAG INCLUDES 100 PCS
93683	12	L8	Type A	Conical	S	STEEL	1 x FM RIVETS BAG INCLUDES 100 PCS
93685	12	L10	Type A	Conical	S	STEEL	1 x FM RIVETS BAG INCLUDES 100 PCS





WVA



!

**...ERF****Series EC: 8x4 Rigid:**

EC 10.30, EC 10.32, EC 10.35 EC 12.33 EC 8.27	09/93→ 1995→	F	K19553.0	6	19553	410	180	200	▶20,4	Old version. →4/96	96	93058				
				2	19554	410	180	200	▶20,4			96/	93058			
			K19071.0	8	19071	410	176	200	▶18,3	Opt Old version. →4/96		96/	93683/			
												104	93685			
		F	K19716.0	4	19553	410	180	200	▶20,4	New version. 5/96→	96	93058				
				2	19717	410	196	200	▶21,9			93058				
				2	19716	410	196	200	▶22,2			93058				
		R	K19553.0	6	19553	410	180	200	▶20,4	Old version. →4/96	96	93058				
			2	19554	410	180	200	▶20,4			93058					
		K19071.0	8	19071	410	176	200	▶18,3	Opt Old version. →4/96		96/	93683/				
											104	93685				
	R	K19716.0	4	19553	410	180	200	▶20,4	New version. 5/96→	96	93058					
			2	19717	410	196	200	▶21,9			93058					
			2	19716	410	196	200	▶22,2			93058					

FODEN**All**

Haulmaster, Fleetmaster	1979→1983	F	K19365.0	4	19366	419	189	203	▶19,3	Opt.	96	93685				
				4	19365	419	192	203	▶18,7			96	93685			
		R	K19365.0	4	19366	419	189	203	▶19,3	Opt.	96	93685				
				4	19365	419	192	203	▶18,7			96	93685			
S104, 106, 108	1983→1987	F	K19896.0	8	19896	419	196	178	18,0		112	93683				
		R	K19896.0	8	19896	419	196	178	18,0		112	93683				

Alpha

KNR SB7000 Tractor Units 4x2, 6x2, KNR SB7000 Tippers & Rigid	05/01→	F	FCV4296PTS	4	29253		248	108	30						
		R	FCV4296PTS	4	29253		248	108	30						

FORD**Cargo:**

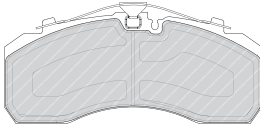
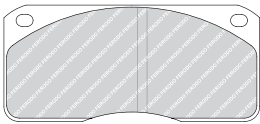
1713, 1714, 1717, 1720, 1724, 1728 0 608, 0 609, 0 611, 0 708, 0 709, 0 711, 0 712, 0 713, 0 813 (4 wheel Rigid), 0 813 (for Brake pads), 0 815 0 808, 0 809, 0 811, 0 812	01/81→	F	FCV523	4	29302	322	176	80	22						FCR112A
		R	FCV523	4	29302	322	176	80	22						FCR112A

Cargo:



1011, 1013 0 911, 0 913, 0 915	1987→ 1987→	F	K17217.0	4	17217	330	295	125	11,7	Opt.	48	93684			
			K17134.0	4	17134	387	360	108	9,5	20" wheels	48				
		R	K17932.0	2	17933	330	295	127	▶8,5	Opt.	52				
				2	17932	330	340	127	▶10						
1111, 1113, 1115	1987→	F	K17546.0	4	17546	394	361	127	12,7		48				
			K17557.0	4	17557	387	321	107	9,5		56				
1117 C (V8) 1117 P (V8) 1211, 1213, 1215, 1218 1311, 1312, 1314, 1317 C, 1311, 1312, 1314, 1317, 1311, 1313, 1315, 1317 C 1315 1317 C, 1317 P 1317 P 1317 P (4 Wheel Tippers) 1318 R	1987→	F	K19072.0	4	19072	394	360	152	12,7		48	93684			
	1987→1989	R	K17316.0	4	17316	394	321	127	12,7		48	93683			
	1988→														
	1987→														
	1981→1986														
	1987→1988														
1411, 1413, 1415, 1417 C 1417 P 1418 C, 1513, 1515, 1512, 1514, 1517 C, 1517 P 1517 C, 1517 P	1987→	R	K17316.0	4	17316	394	321	127	12,7		48	93683			
	1987→1988														
	1981→1986														
	1987→														

FCV523
3422 MER 2x68

FCV4296PTS
4550 KNR SB/SN7

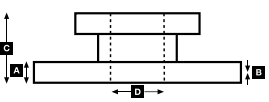
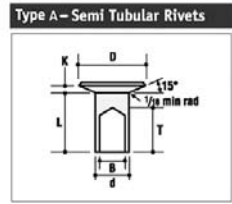
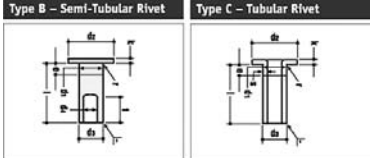


FCR112A

			A	B	C	D		Kg		ABS
			322	30.0	27.8	126	148	6x21 3xM8	14.6	



Rivet Ref	Head Size	Shank Ø x Shank Length	Drawing type	Head Shape	T = tubular S = semi-tubular	Material	Material Description
93058	15.5	Ø8x15	Type C	Flat	T (stepped)	STEEL	1 x FM RIVETS BAG INCLUDES 100 PCS
93683	12	L8	Type A	Conical	S	STEEL	1 x FM RIVETS BAG INCLUDES 100 PCS
93684	12	L9	Type A	Conical	S	STEEL	1 x FM RIVETS BAG INCLUDES 100 PCS
93685	12	L10	Type A	Conical	S	STEEL	1 x FM RIVETS BAG INCLUDES 100 PCS



ERF - FORD



WVA



!

**...FORD****...Cargo:**

2118 C	1989→	F	K19887.0*	8	19887	394	178	178	▶19,3	*use 19 887 19,30 60 8	128	93683		
2517 C	1987→	R	K19887.0*	8	19887	394	178	178	▶19,3	*use 19 887 19,30 60 8	128	93683		
2517 P, 2817 P	1987→1989													
2521 C, 2817 C	1987→													
2820 D, P														
2824	1987→1989													
2921 C	1989→													
3224	1984→													
3224 C	1987→													
3424	1984→													
4x2 Rigid 15,000 kgs GVW	1982→													
4x2 Rigid 17,500 kgs GVW														
4x2 Tipper 15,000 & 16,250 kgs GVW														
4x2 Tractor 15,000 & 17,500 kgs GVW														
1620, 1624	1987→	F	K19887.0*	8	19887	394	178	178	▶19,3	*use 19 887 19,30 60 8	128	93683		
1713, 1715	1988→													
1718, 1721														
1724 C, 1728 C														
2417	1987→													
2424														
1720, 1724, 1728	1987→	R	K19887.0*	8	19887	394	178	178	▶19,3	*use 19 887 19,30 60 8	128	93683		
1824, 1924	1984→1986	F	K19921.0	8	19921	394	191	200	▶19,3		128	93683		
3220	1987→1988	R1	K19921.0	8	19921	394	191	200	▶19,3		128	93683		
3824 C, 3828 C	1987→	R2	K19921.0	8	19921	394	191	200	▶19,3		128	93683		
2424 C	1987→	F	K19887.0*	8	19887	394	178	178	▶19,3	*use 19 887 19,30 60 8	128	93683		
		R1	K19887.0*	8	19887	394	178	178	▶19,3	*use 19 887 19,30 60 8	128	93683		
		R2	K19887.0*	8	19887	394	178	178	▶19,3	*use 19 887 19,30 60 8	128	93683		
2428 C	1989→	F	K19921.0	8	19921	394	191	200	▶19,3		128	93683		
		R1	K19887.0*	8	19887	394	178	178	▶19,3	*use 19 887 19,30 60 8	128	93683		
		R2	K19887.0*	8	19887	394	178	178	▶19,3	*use 19 887 19,30 60 8	128	93683		
0 813 (4 wheel Rigid)	1981→1986	F	K17555.0	4	17555	330	299	101	9,5		48			
		R	K17932.0	2	17933	330	295	127	▶8,5	Opt.	52			
				2	17932	330	340	127	▶10					
0 911, 0 913, 0 915	1987→	F	K17217.0	4	17217	330	295	125	11,7	Opt.	48			
			K17134.0	4	17134	387	360	108	9,5	20" wheels	48			
		R	K17557.0	4	17557	387	321	107	9,5	Opt.	56			
			K17932.0	2	17933	330	295	127	▶8,5	Opt.	52			
				2	17932	330	340	127	▶10					

Cargo: 4 Wheel Rigid:

1117 C, 1117 P (V 8)	1981→1986	F	K19072.0	4	19072	394	360	152	12,7		48	93684		
2014, 2114														
2014, 2114 (Tractive Units)														
2015, 2115	1987→													
2517 C, 2517 P	1981→1986													
2517 C, 2517 P Tractive Units														
2817 C, 2817 P														
2817 C, 2817 P Tractive Units														

Cargo: 4 Wheel Tractors:

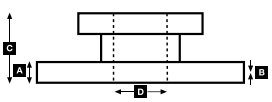
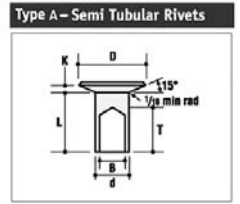
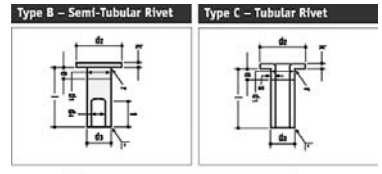
1713, 1913	1987→	F	K17134.0	4	17134	387	360	108	9,5		48			
		R	K17557.0	4	17557	387	321	107	9,5		56			

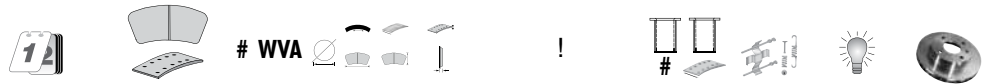
Cargo: with Meritor-Stopmaster-Brake:

1624	1984→	F	K19887.0*	8	19887	394	178	178	▶19,3	*use 19 887 19,30 60 8	128	93683		
4x2 Rigid 13, 300 kgs GVW	1982→													
4x2 Rigid 16, 250 kgs GVW														
4x2 Tipper 13, 300 kgs GVW														
4x2 Tipper 16, 250 kgs GVW														
6x2 Rigid 24, 500 kgs GVW														
6x2 Tipper 24, 500 kgs GVW														
6x4 Rigid 24, 500 kgs GVW														
6x4 Tipper 24, 500 kgs GVW														



Rivet Ref	Head Size	Shank Ø x Shank Length	Drawing type	Head Shape	T = tubular S = semi-tubular	Material	Material Description
93683	12	L8	Type A	Conical	S	STEEL	1 x FM RIVETS BAG INCLUDES 100 PCS
93684	12	L9	Type A	Conical	S	STEEL	1 x FM RIVETS BAG INCLUDES 100 PCS





...FORD

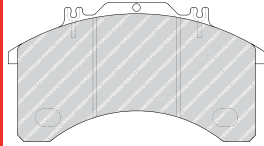
Ford D Series

D200	1970→1972	F	K15789.0	4	15789	300	300	76	9		48			
D300	1970→1971	F	K17555.0	4	17555	330	299	101	9,5	Opt.	48			
D400	1965→1971		K15789.0	4	15789	300	300	76	9		48			
D500, D550	1965→1971	F	K17555.0	4	17555	330	299	101	9,5		48			
D600	1965→1971	F	K17555.0	4	17555	330	299	101	9,5		48			
D1010	1972→1978	R	K17316.0	4	17316	394	321	127	12,7	Opt.	48	93683		
DA1610	1972→1981													
D750, 800/Turbo	1965→1971	F	K17546.0	4	17546	394	361	127	12,7	Heavy Duty	48			
		F	K17134.0	4	17134	387	360	108	9,5		48			
		R	K19351.0	4	19351	394	321	152	12,7	Heavy Duty	48			
			K17316.0	4	17316	394	321	127	12,7		48			
D700	1965→1971	F	K17134.0	4	17134	387	360	108	9,5		48			
		R	K17316.0	4	17316	394	321	127	12,7		48	93683		
D750, 800/Turbo	1972→1980													
D1110, 1111, 1114	1972→1981													
D1210														
DA1007														
DA1710, 1911														
DA2011, 2114														
D900	1970→1971	F	K19072.0	4	19072	394	360	152	12,7		48	93684		
D1000 15ton GVW	1967→1971	R	K19072.0	4	19072	394	360	152	12,7		48	93684		
D1000 tractor 28 ton GVW														
DA2817, 2818	1972→1981													
D0607, 0610	1972→1981	F	K15789.0	4	15789	300	300	76	9		48			
		F	K17555.0	4	17555	330	299	101	9,5	Opt heavy duty	48			
		R	K15837.0	2	15838	308	278	76	6/5		52			
			K17556.0	2	15837	308	318	76	9,9/8,5		48			
				2	17558	308	280	101	7,9					
				2	17556	308	321	101	7,9					
D0610, 0707, 0710	1972→1978	F	K15789.0	4	15789	300	300	76	9		48			
		F	K17555.0	4	17555	330	299	101	9,5	Opt heavy duty	48			
		R	K17556.0	2	17558	308	280	101	7,9		48			
				2	17556	308	321	101	7,9					
D0707, 0710	1978→1981	F	K15789.0	4	15789	300	300	76	9		48			
		F	K17555.0	4	17555	330	299	101	9,5	Opt heavy duty	48			
D0807, 0810	1978→1980	F	K17555.0	4	17555	330	299	101	9,5		48			
D0907, 0910		R	K17932.0	2	17933	330	295	127	►8,5		52			
			K17932.0	2	17932	330	340	127	►10					
D1010, 1011														
D0807, 0810, 0907, 0910	1972→1978	F	K17555.0	4	17555	330	299	101	9,5		48			
		R	K17662.0	2	17662	330	300	127	9,5		52	93684		
				2	17663	330	343	127	9,5			93684		
D1000 16ton GVW	1967→1971	F	K19072.0	4	19072	394	360	152	12,7		48	93684		
D1614, 1617, 1618	1972→1981													
D1616	1972→1973													
D1000 24ton GVW	1967→1971	R	K19072.0	4	19072	394	360	152	12,7		48	93684		
D1010	1978→1981	F	K17555.0	4	17555	330	299	101	9,5	20" wheels	48			
		R	K17557.0	4	17557	387	321	107	9,5	Opt.	56			
DA2417, 2418	1972→1981	F	K19072.0	4	19072	394	360	152	12,7	Opt.	48	93684		
		R	K19072.0	4	19072	394	360	152	12,7		48	93684		
DT800	1965→1969	R1	K17316.0	4	17316	394	321	127	12,7		48	93683		
DT1400	1969→1971	R2	K17316.0	4	17316	394	321	127	12,7		48	93683		
DT1711, 2014	1972→1981													
DT1500, 1700	1969→1971	R1	K19072.0	4	19072	394	360	152	12,7		48	93684		
DT2414, 2417, 2418	1972→1981	R2	K19072.0	4	19072	394	360	152	12,7		48	93684		

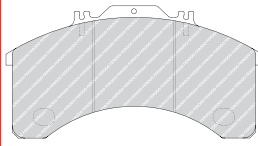
Supercargo

Wheel = 19,5" Air Brake 110E - 140E Models. 150E, 210E to 280E & 320E Models. Knorr ADB37...	01/91→12/98	F	FCV770	4	29032	370	206	107	25					FCR110A
Wheel = 22,5" Air Brake 170E to 190E & 320E to 390E. Knorr ADB430...	10/96→06/98	F	FCV773	4	29011	370	241	125	25					FCR111A

FCV770
3475 KNR ADB 3700



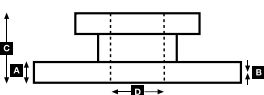
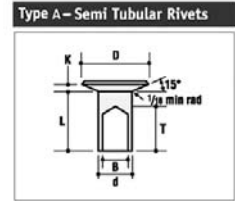
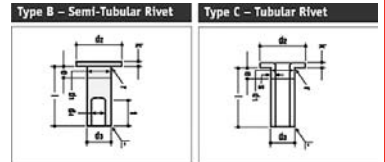
FCV773
3475 KNR ADB 4300



											ABS
FCR110A		370	45.0	41.0	150	215	8x20 2xM10	31.0	8 M20x 1.5 59mm L		
FCR111A		370	45.0	41.0	181.5	215	8x22.15 2xM10	32.0	8 M22x 1.5 59mm L		



Rivet Ref	Head Size	Shank Ø x Shank Length	Drawing type	Head Shape	T = tubular S = semi-tubular	Material	Material Description
93683	12	L8	Type A	Conical	S	STEEL	1 x FM RIVETS BAG INCLUDES 100 PCS
93684	12	L9	Type A	Conical	S	STEEL	1 x FM RIVETS BAG INCLUDES 100 PCS





WVA



!



...FORD

Supercargo

Wheel = 19,5" Air Brake 150E, 210E to 280E & 320E Models.	1991→1998	R	K19385.0	6 2	19384 19385	381 381	188 188	178 178	▶18,15 ▶18,15		96	93684 93684		
---	-----------	---	-----------------	--------	----------------	------------	------------	------------	------------------	--	-----------	----------------	--	--

GUY

Big

J4, J4T, J4T 24-28 ton GTW, J6, J6T.	1964→1979	F	K19072.0	4	19072	394	360	152	12,7		48	93684		
J8	1964→1970	F1	K19072.0	4	19072	394	360	152	12,7		48	93684		
		F2	K19072.0	4	19072	394	360	152	12,7		48	93684		
J8	1971→1978	F1	K19072.0	4	19072	394	360	152	12,7	Opt.	48	93684		
		F2	K19072.0	4	19072	394	360	152	12,7	Opt.	48	93684		

HINO

All

		F	K17338.0	4 4	17341 17338	406 406	196 196	127 127	15,5 15,5		80			
--	--	---	-----------------	--------	----------------	------------	------------	------------	--------------	--	-----------	--	--	--

ISUZU

Trucks

Chassis NQR70P, NQR75		F	FCV1853	4	29258	310	206	80	20					
-----------------------	--	---	----------------	---	-------	-----	-----	----	----	--	--	--	--	--

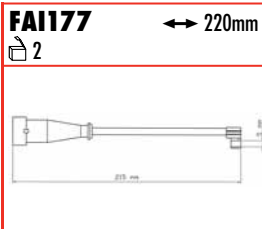
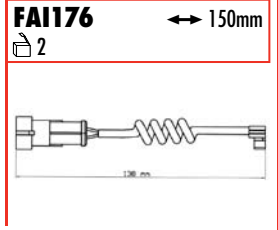
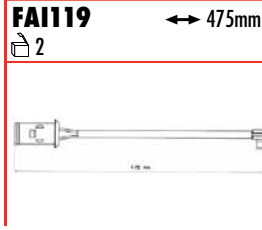
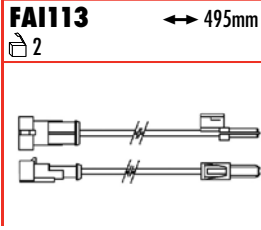
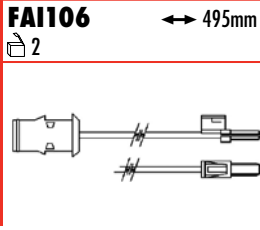
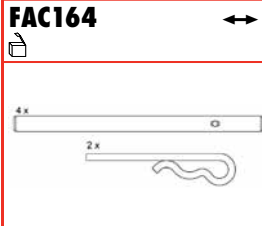
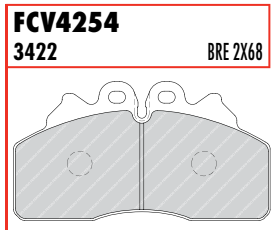
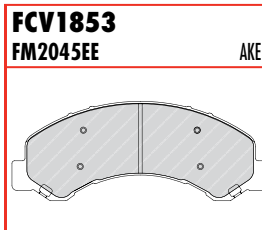
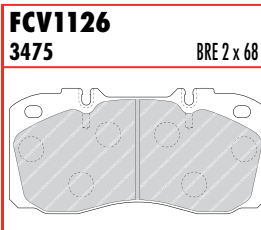
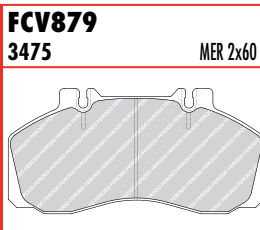
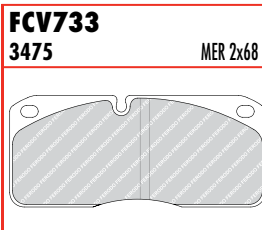
IVECO

Cargo Plus

7,5t, 18t	02/02→	F	FCV733	4	29067		176	79	22					
		F	FCV1126	4	29122		175	86	22					
		R	FCV733	4	29067		176	79	22					
		R	FCV1126	4	29122		175	86	22					

EuroCargo

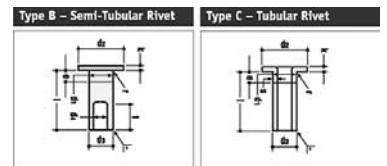
60E10, 60E12, 60E14, 65E10, 75E12, 75E14, 75E15 75-110kW	01/91→12/96	F	FCV879	4	29065	304 304	175	86	22	Opt 65mm studs			FAI106/FAI113	FCR105A FCR233A
		R	FCV879	4	29065	304 304	175	86	22	Opt 75mm studs			FAI106/FAI113	FCR105A FCR157A
65E12, 65E14 75-110kW	01/91→	F	FCV879	4	29065	304 304	175	86	22	Opt 65mm studs			FAI106/FAI113	FCR105A FCR233A
		R	FCV879	4	29065	304 304	175	86	22	ABS Opt 75mm studs			FAI106/FAI113	FCR105A FCR322A FCR157A
75E12, 75E14, 75E15 85-105kW	01/97→	F	FCV1126	4	29122	304 304	175	86	22	Opt 65mm studs			FAI106/FAI113 FAI119/FAI176	FCR105A FCR233A
		R	FCV1126	4	29122	304 304	175	86	22	ABS/w.i.option from 1997 onwards Opt 75mm studs			FAI106/FAI113 FAI119/FAI176 FAI106/FAI113	FCR105A FCR322A FCR157A
75E14, 75E16, 75E18, 80E18	08→	F	FCV4254	4	29256	330	175.4	95	27			FAC164	FAI177	FCR338A
		R	FCV4254	4	29256	330	175.4	95	27			FAC164	FAI177	FCR342A
80E15, 80E18, 80E21, 100E15, 100E18, 100E21, 180E21 T 105-152kW	01/91→	F	FCV733	4	29067	322 322	176	79	22	Opt				FCR106A FCR232A
		R	FCV733	4	29067	322 322	176	79	22	Opt			FAI106/FAI113	FCR106A FCR231A
95E15 W, 95E21 W 105-152kW	11/93→	F	FCV879	4	29065	304 304	175	86	22	→ 1996 → 1996, Opt			FAI106/FAI113	FCR105A FCR233A
		F	FCV733	4	29067	322 322	176	79	22	1997→ Opt			FAI119/FAI176	FCR106A FCR232A
		R	FCV879	4	29065	322 304	175	86	22	→ 1996 1997→			FAI106/FAI113 FAI119/FAI176	FCR106A FCR105A
		R	FCV733	4	29067	304 322	176	79	22	1997→, Opt Opt			FAI119/FAI176	FCR157A FCR231A



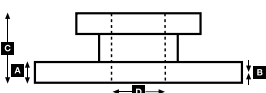
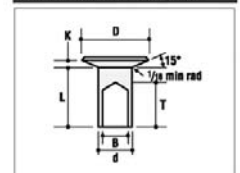
									Kg		ABS
			A	B	C	D					
FCR105A			304	30.0	27.8	128	165	6x18.15 2xM10	13.9		
FCR106A			322	30.0	27.8	134	215	8x20.15 2xM10	18.0		
FCR157A			304	30.0	27.8	128	165	6x18.15 2xM10	13.9		6 x75mm
FCR231A			322	30.0	27.0	134	215	8x20.15 2xm10	20.1		86mm
FCR232A			322	30.0	27.0	134	215	8x20.15 2xm10	17.6		79mm
FCR233A			304	30.0	27.8	128	165	6x18.15 2xM10	13.9		6 x65mm
FCR322A			304	30.0	27.8	128.5	165	6	14.1		
FCR338A			330	32.0	29.0	129.5	185	6	17.9		
FCR342A			330	32.0	29.0	129.5	185	6	19.1		



Rivet Ref	Head Size	Shank Ø x Shank Length	Drawing type	Head Shape	T = tubular S = semi-tubular	Material	Material Description
93684	12	L9	Type A	Conical	S	STEEL	1 x FM RIVETS BAG INCLUDES 100 PCS



Type A - Semi Tubular Rivets





WVA



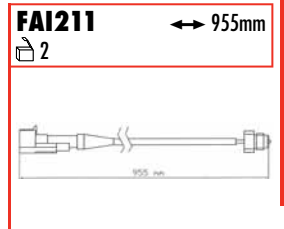
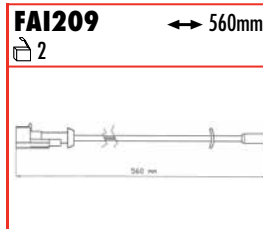
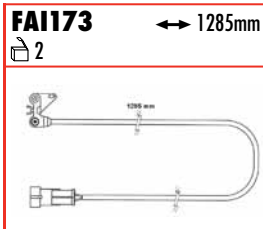
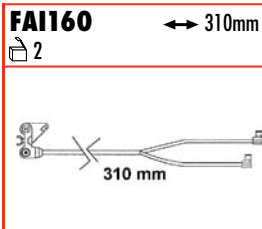
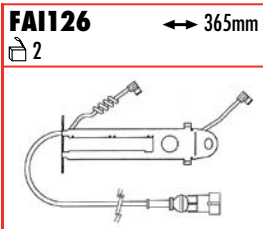
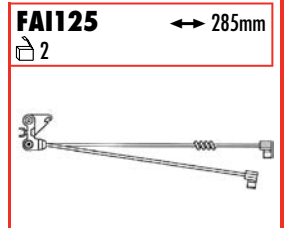
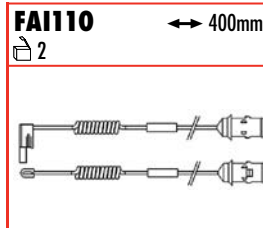
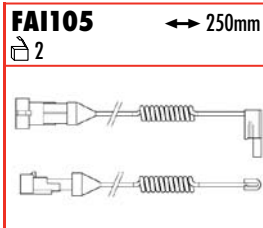
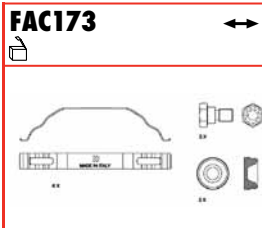
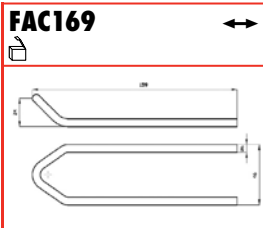
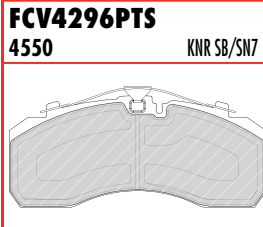
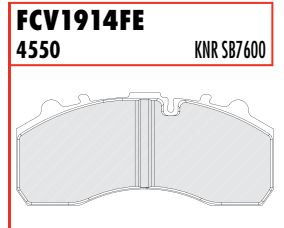
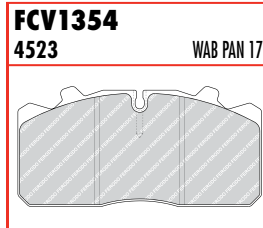
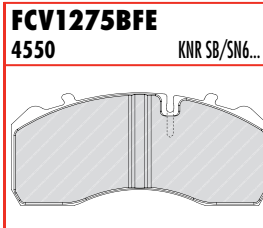
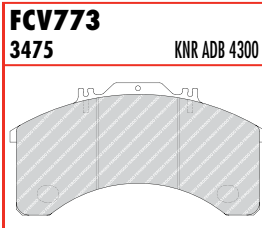
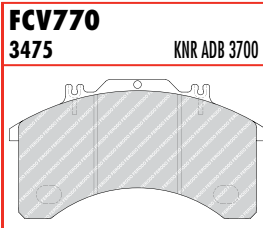
!

**...IVECO****...EuroCargo**

110-120EL-17, 5" Wheel Wabco Pan17	1999→	F	FCV1354	4	29088	330	176	83	26	FAC173(SPRINGS)/FAC169(FORKS)		FAC173/FAC169	FAI126	FCR237A
		R	FCV1354	4	29088	330	176	83	26	FAC173(SPRINGS)/FAC169(FORKS)		FAC173/FAC169	FAI126	FCR237A
110E15, 110E18, 110E23, 120E15, 120E18, 120E23, 130E15, 130E18, 130E23, 140E15, 140E18, 140E23, 140E27	01/91→	F	FCV770	4	29032	370	206	107	25	→-03/02 Opt			FAI105/FAI110	FCR110A FCR111A
		F	FCV1275BFE	4	29197	377	211	93	30	04/02→ ABS			FAI160+FAI173	FCR238A FCR240A
		R	FCV1275BFE	4	29197	377	211	93	30	06/03→			FAI160+FAI173	FCR307A
135E18 W, 135E18 WR, 135E23 W, 135E23 WR	01/93→	F	FCV770	4	29032	370	206	107	25	→-03/02 Opt			FAI105/FAI110	FCR110A FCR111A
		F	FCV1275BFE	4	29197	377	211	93	30	04/02→ ABS			FAI160+FAI173	FCR238A FCR240A
		R	FCV1275BFE	4	29197	377	211	93	30	06/03→			FAI160+FAI173	FCR307A
150E15, 150E18, 150E23, 150E27 R 105-196kW	01/92→	F	FCV770	4	29032	370	206	107	25	→-06/98 Opt			FAI105/FAI110	FCR110A FCR111A
		F	FCV1914FE FCV4296PTS	4	29196 29253	436 432	248	108	30	07/98→-03/02 04/02→			FAI125+FAI173 FAI160+FAI173	FCR173A FCR254A
		F	FCV770	4	29032	370	206	107	25	→-06/98 Opt			FAI105/FAI110	FCR110A FCR111A
170E18, 170E23, 170E27, 175E24, 175E27	01/94→	F	FCV770	4	29032	370	206	107	25	→-06/98			FAI105/FAI110	FCR110A
		F	FCV773	4	29011	430	241	125	25	→-06/98, Opt			FAI105/FAI110	FCR132A
		F	FCV1914FE	4	29196	436	248	108	30	07/98→-03/02			FAI125+FAI173	FCR173A
		F	FCV4296PTS	4	29253	432	248	108	30	04/02→			FAI160+FAI173	FCR254A
176E30, 176E34, 179E24, 179E27, 179E30, 325E27, 390E30	1991→	F	FCV773	4	29011	430	241	125	25	→-06/98			FAI105/FAI110	FCR132A
		F	FCV1914FE	4	29196	436	248	108	30	07/98→-03/02			FAI125+FAI173	FCR173A
		F	FCV4296PTS	4	29253	432	248	108	30	04/02→			FAI160+FAI173	FCR254A
180E27, 390E34	1991→	F	FCV773	4	29011	430	241	125	25	Opt studs			FAI105/FAI110	FCR132A FCR251A
210E23, 250E23, 280E23 T 105-167kW	09/91→	F	FCV770	4	29032	370	206	107	25	→-03/02			FAI105/FAI110	FCR110A
		F	FCV1275BFE	4	29197	377	211	93	30	04/02→ ABS			FAI160+FAI173	FCR239A FCR241A
260E23	09/91→	F	FCV770	4	29032	370	206	107	25			FAI105/FAI110	FCR110A	
320E23, 320E27	07/98→	F	FCV1914FE	4	29196	436	248	108	30	→-03/02			FAI125+FAI173	FCR173A
		F	FCV4296PTS	4	29253	432	248	108	30	04/02→			FAI160+FAI173	FCR254A

EuroCargo

110E15 E18, E23 120E15, E18, E23 130E15, E18, E23 135E18 130kW /177PS 135E23 167kW /227PS 140E15, E18, E23, E27 210E23 250E23 260E23 167kW /227PS 280E23 167kW /227PS	01/91→-05/03	R	K19503.0	4	19503	360	316	170	16,0			72	93058	FAI209	
	01/93→														
	01/91→-05/03														
	01/91→-03/02														
	09/91→-03/02														
	09/91→														
150E15, E18, E23, E27	01/92→	R	K19503.0	4	19503	360	316	170	16,0			72	93058	FAI209	
		R	K19385.0	6	19384	381	188	178	▶18,15	Opt.		96	93684	FAI211	
		R	K19385.0	2	19385	381	188	178	▶18,15			96	93684		
170E18, E23, E27 175E24, E27	01/94→	R	K19503.0	4	19503	360	316	170	16,0			72	93058	FAI209	
176E30, E34 179E24, E27, E30 325E27 196kW/266PS 390E30 221kW/300PS	1991→-06/98	F	K19385.0	6	19384	381	188	178	▶18,15			96	93684	FAI211	
		F	K19385.0	2	19385	381	188	178	▶18,15			96	93684		
	1991→	R	K19385.0	6	19384	381	188	178	▶18,15			96	93684	FAI211	
210E23 250E23 280E23	04/02→-05/03	R	K19503.0	4	19503	360	316	170	16,0			72	93058	FAI209	
320E23, E27 196kW /267PS	07/98→-03/02	R	K19503.0	4	19503	360	316	170	16,0			72	93058	FAI209	
		R	K19385.0	6	19384	381	188	178	▶18,15	Opt.		96	93684	FAI211	
		R	K19385.0	2	19385	381	188	178	▶18,15			96	93684		

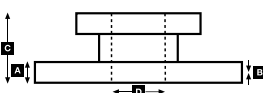
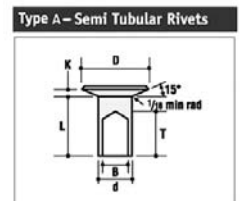
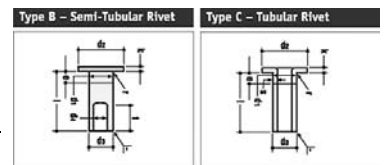


FCR110A	FCR111A	FCR132A	FCR173A	FCR237A	FCR238A	FCR239A
370 45.0 41.0 150 215 8x20 2xM10	370 45.0 41.0 181.5 215 8x22.15 2xM10	430 50.0 46.0 102 170 12xM16	436 45.0 37.0 138.5 210 12xM16	330 34.0 28.0 141 215 8x20 2xM10	377 45.0 38.0 151 215 8xM20 2xM10	377 45.0 37.0 151 215 8xM22 2xM10
31.0	32.0	35.0	37.7	23.2	33.0	32.6
8 M20x 1.5 59mm L	8 M22x 1.5 59mm L				8xM20x 1.5 85mm	8xM22x 1.5 87mm
				✓		

FCR240A	FCR241A	FCR251A	FCR254A	FCR307A
377 45.0 37.0 151 225 8xM20 2xM10	377 45.0 37.0 151 225 8xM22 2xM10	430 50.0 46.0 102 170 12	432 45.0 37.0 139 210 12xM16x2	377 45.0 37.0 151 225 8xM20 2xM10
31.0	31.0	34.6	37.7	33.6
M20x 1.5 85mm	M22x 1.5 87mm	M16		72mm
✓	✓			✓



Rivet Ref	Head Size	Shank Ø x Shank Length	Drawing type	Head Shape	T = tubular S = semi-tubular	Material	Material Description
93058	15.5	08x15	Type C	Flat	T (stepped)	STEEL	1 x FM RIVETS BAG INCLUDES 100 PCS
93684	12	L9	Type A	Conical	S	STEEL	1 x FM RIVETS BAG INCLUDES 100 PCS





WVA



!

**...IVECO****EuroCargo Tector**

65, 75, 80, 90 Series	09/00→	F	FCV1126	4	29122	304 304	175	86	22	Opt 65mm studs/Opt wear indicators			FAI106/FAI113 FAI119/FAI176	FCR105A FCR233A
	01/06→	R	FCV1126	4	29122	304 304 304	175	86	22	ABS Opt 75mm studs/Opt wear indicators			FAI106/FAI113 FAI119/FAI176	FCR105A FCR322A FCR157A
100 Series	09/00→	F	FCV733	4	29067	322	176	79	22				FAI106/FAI113	FCR232A
	01/06→	R	FCV733	4	29067	322 322	176	79	22	ABS			FAI106/FAI113	FCR231A FCR341A
120 Series	09/00→	F	FCV1354	4	29088	330	176	83	26	FAC173 (SPRINGS)/FAC169 (FORKS)		FAC173/FAC169	FAI126	FCR237A
		R	FCV1354	4	29088	330	176	83	26	FAC173 (SPRINGS)/FAC169 (FORKS)		FAC173/FAC169	FAI126	FCR237A
130, 150 Series	09/00→	F	FCV1275BFE	4	29197	377 377	211	93	30	ABS			FAI160+FAI173	FCR238A FCR240A
	07/05→	R	FCV1275BFE	4	29197	377 377	211	93	30				FAI160+FAI173	FCR319A FCR307A
320 Series	09/00→	F	FCV1275BFE	4	29197	377 377	211	93	30	ABS			FAI160+FAI173	FCR239A FCR241A
		R	FCV1275BFE	4	29197	377 377	211	93	30				FAI160+FAI173	FCR308A FCR254A
180, 260 Series	09/00→	F	FCV4296PTS	4	29253	432	248	108	30				FAI160+FAI173	FCR254A
		R	FCV4296PTS	4	29253	432	248	108	30				FAI160+FAI173	FCR254A

EuroCargo Tector

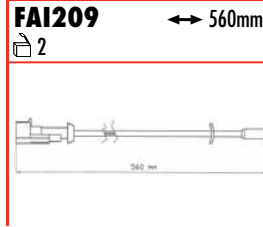
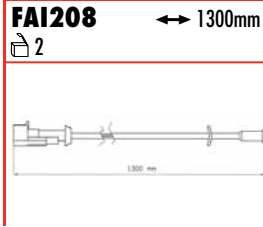
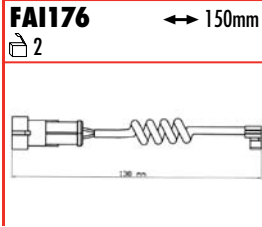
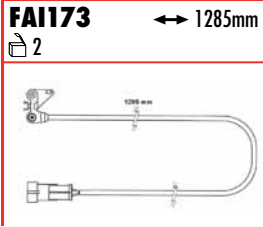
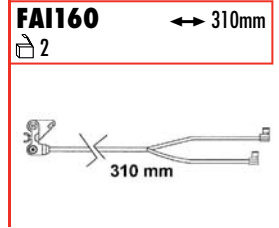
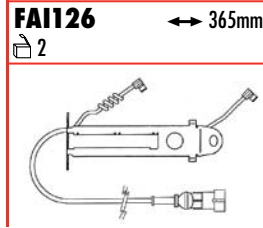
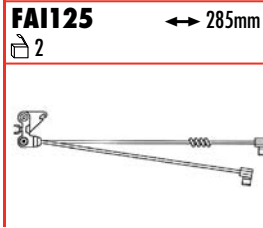
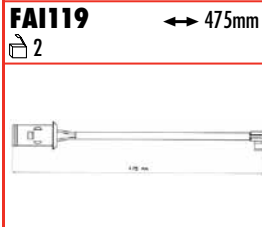
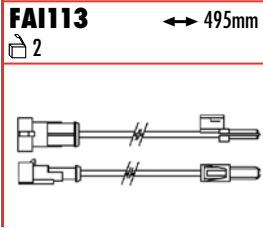
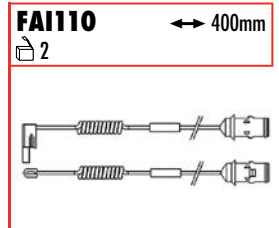
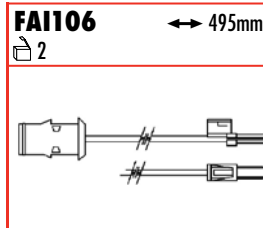
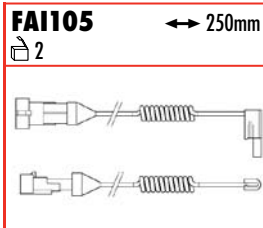
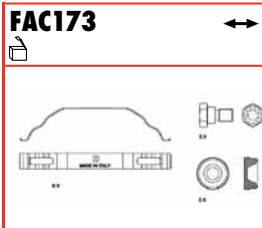
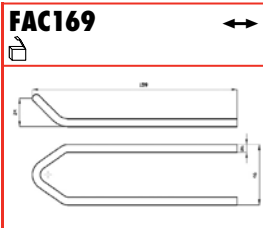
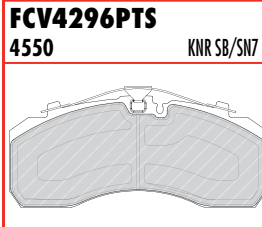
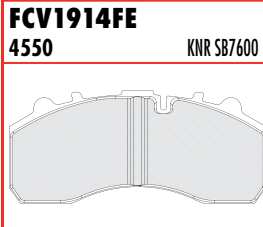
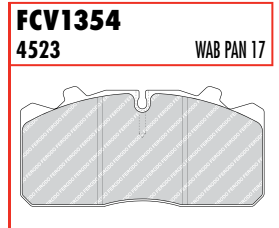
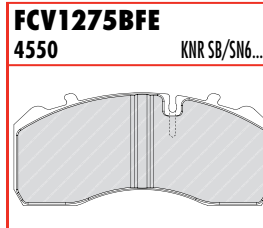
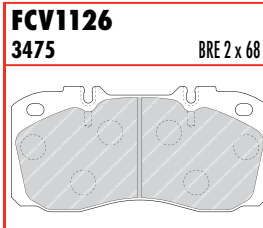
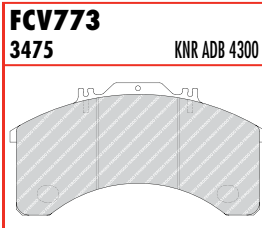
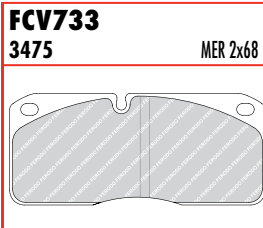
130, 150 Series		R	K19503.0	4	19503	360	316	170	16,0	Opt.		72	93058	FAI209	
-----------------	--	---	-----------------	---	-------	-----	-----	-----	------	------	--	----	-------	--------	--

EuroStar

All Models fitted with Bendix 4300 brake	01/93→	F	FCV773	4	29011	430	241	125	25	→Ch.043134			FAI105/FAI110	FCR132A
	01/93→	R	FCV773	4	29011	430 430	241	125	25	→Ch.043134 Opt studs			FAI105/FAI110	FCR132A FCR251A
All Models fitted with Knorr SB76 Brake	→03/02	F	FCV1914FE	4	29196	436	248	108	30	Ch.043135→			FAI125+FAI173	FCR173A
		R	FCV1914FE	4	29196	436	248	108	30	Ch.043135→			FAI125+FAI173	FCR173A
All Models fitted with Knorr SB/SN7 Brake	04/02→	F	FCV4296PTS	4	29253	432	248	108	30				FAI160+FAI173	FCR254A
		R	FCV4296PTS	4	29253	432	248	108	30				FAI160+FAI173	FCR254A

EuroStar

Meritor brake with 5° pressure plate (old version)	→04/96	R	K19553.0	6	19553	410	180	200	▶20,4			96	93058		
				2	19554	410	180	200	▶20,4				93058		
		R2	K19555.0	6	19556	410	180	180	▶20,4			96	93058		
				2	19555	410	180	180	▶20,4				93058		
Meritor brake with 15° pressure plate (new version)	05/96→08/98	R	K19716.0	4	19553	410	180	200	▶20,4			96	93058		
				2	19717	410	196	200	▶21,9				93058		
				2	19716	410	196	200	▶22,2				93058		
		R2	K19714.0	4	19556	410	180	180	▶20,4			96	93058		
				2	19715	410	196	180	▶21,9				93058		
				2	19714	410	196	180	▶22,2				93058		
Perrot brake with 60mm pitch	09/98→04/99	R1	K19263.0	2	19343	410	201	200	▶19,8	Ch.053915 - Ch.063808		112	93060	FAI208	
				6	19263	410	201	200	▶19,8				93060		
		R2	K19262.0	6	19262	410	201	180	▶19,8	Ch.053915 - Ch.063808		112	93060	FAI208	
				2	19342	410	201	180	▶19,8				93060		
Perrot brake with 65mm pitch	05/99→	R1	K19091.0	6	19098	410	204	202	▶21,5	Ch.063809→		96	93060		
				2	19091	410	204	202	▶21,5				93060		
		R2	K19099.0	6	19100	410	204	180	▶21,5	Ch.063809→		96	93060		
				2	19099	410	204	180	▶21,5				93060		

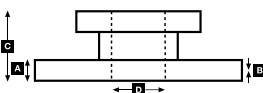
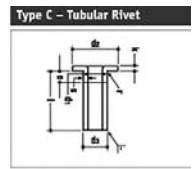


Part No.	ABS	A	B	C	D	Ø	Kg	ABS
FCR105A	304	30.0	27.8	128	165	6x18.15 2xM10	13.9	
FCR132A	430	50.0	46.0	102	170	12xM16	35.0	
FCR157A	304	30.0	27.8	128	165	6x18.15 2xM10	13.9	6 x75mm
FCR173A	436	45.0	37.0	138.5	210	12xM16	37.7	
FCR231A	322	30.0	27.0	134	215	8x20.15 2xm10	20.1	86mm
FCR232A	322	30.0	27.0	134	215	8x20.15 2xm10	17.6	79mm
FCR233A	304	30.0	27.8	128	165	6x18.15 2xM10	13.9	6 x65mm
FCR237A	330	34.0	28.0	141	215	8x20 2xM10	23.2	✓
FCR238A	377	45.0	38.0	151	215	8xM20 2xM10	33.0	8xM20x 1.5 85mm
FCR239A	377	45.0	37.0	151	215	8xM22 2xM10	32.6	8xM22x 1.5 87mm

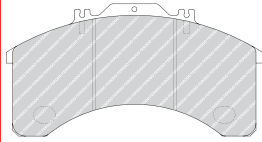
Part No.	ABS	A	B	C	D	Ø	Kg	ABS
FCR240A	377	45.0	37.0	151	225	8xM20 2xM10	31.0	M20x 1.5 85mm ✓
FCR241A	377	45.0	37.0	151	225	8xM22 2xM10	31.0	M22x 1.5 87mm ✓
FCR251A	430	50.0	46.0	102	170	12	34.6	M16
FCR254A	432	45.0	37.0	139	210	12xM16x2	37.7	
FCR307A	377	45.0	37.0	151	225	8xM20 2xM10	33.6	72mm ✓
FCR308A	377	45.0	37.0	151	225	8xM22 2xM10	34.1	72mm ✓
FCR319A	377	45.0	37.0	107	168	14	24.9	
FCR322A	304	30.0	27.8	128.5	165	6	14.1	
FCR341A	322	30.0	27.8	134	215	8	17.9	✓



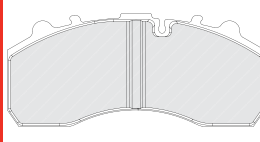
Rivet Ref	Head Size	Shank Ø x Shank Length	Drawing type	Head Shape	T = tubular S = semi-tubular	Material	Material Description
93058	15.5	Ø8x15	Type C	Flat	T (stepped)	STEEL	1 x FM RIVETS BAG INCLUDES 100 PCS
93060	15.5	Ø8x20	Type C	Flat	T (stepped)	STEEL	1 x FM RIVETS BAG INCLUDES 100 PCS



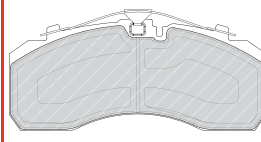
FCV773
3475 KNR ADB 4300



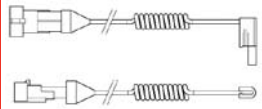
FCV1914FE
4550 KNR SB7600



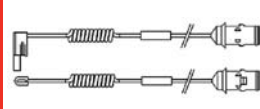
FCV4296PTS
4550 KNR SB/SN7



FAI105 ↔ 250mm
2



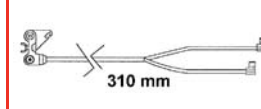
FAI110 ↔ 400mm
2



FAI125 ↔ 285mm
2



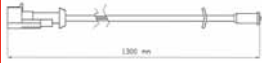
FAI160 ↔ 310mm
2



FAI173 ↔ 1285mm
2



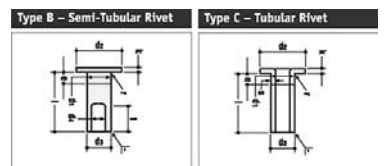
FAI208 ↔ 1300mm
2



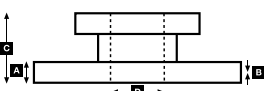
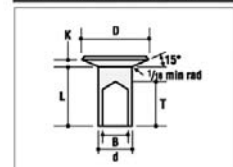
	A	B	C	D		Kg	ABS				
FCR132A	430	50.0	46.0	102	170	12xM16	35.0				
FCR173A	436	45.0	37.0	138.5	210	12xM16	37.7				
FCR251A	430	50.0	46.0	102	170	12	34.6	M16			
FCR254A	432	45.0	37.0	139	210	12xM16x2	37.7				



Rivet Ref	Head Size	Shank Ø x Shank Length	Drawing type	Head Shape	T = tubular S = semi-tubular	Material	Material Description
93058	15.5	08x15	Type C	Flat	T (stepped)	STEEL	1 x FM RIVETS BAG INCLUDES 100 PCS
93060	15.5	08x20	Type C	Flat	T (stepped)	STEEL	1 x FM RIVETS BAG INCLUDES 100 PCS



Type A - Semi Tubular Rivets





WVA



!

**...IVECO****EuroTrakker/EuroTrakker Cursor**

MP 190 E 30 H; MP 190 E 30 W; MP 190 E 34 H; MP 190 E 34 W; MP 190 E 37 H; MP 190 E 37 W; MP 190 E 42 H; MP 190 E 42 W; MP 260 E 30 H; MP 260 E 34 H; MP 260 E 34 W; MP 260 E 37 H; MP 260 E 37 W; MP 260 E 42 H; MP 260 E 42 W; MP 340 E 34 H; MP 340 E 37 H; MP 340 E 42 H; MP 380 E 34 H; MP 380 E 37 H; MP 380 E 37 W; MP 380 E 42 H; MP 380 E 42 W; MP 380 E 42 W; MP 400 E 34 HT; MP 400 E 37 HT; MP 400 E 37 WT; MP 400 E 42 HT; MP 400 E 42 WT; MP 410 E 37 H; MP 410 E 42 H; MP 410 E 42 W; MP 440 E 34 HT; MP 440 E 37 HT; MP 440 E 42 HT; MP 720 E 37 HT; MP 720 E 37 WT; MP 720 E 42 HT; MP 720 E 42 WT; MP 720 E 47 HT; MP 440 E 37 HT; MP 440 E 42 HT; MP 720 E 37 HT; MP 720 E 37 WT; MP 720 E 42 HT; MP 720 E 42 WT; MP 720 E 47 HT	06/03→	F	K19109.9	4	19109	410	195.5	180	21,7		96	93058		FAI207		
					4	19110	410	195.5	180	21,7			93058			
					K19116.9	4	19116	410	195.5	200	21,7		96	93058		FAI207
						4	19119	410	195.5	200	21,7			93058		
				R	K19109.9	4	19109	410	195.5	180	21,7		96	93058		FAI207
						4	19110	410	195.5	180	21,7			93058		
					K19116.9	4	19116	410	195.5	200	21,7		96	93058		FAI207
						4	19119	410	195.5	200	21,7			93058		

Loadstar

175.17, 24	1987→1992	F	K19385.0	6	19384	381	188	178	▶18,15		96	93684		
				2	19385	381	188	178	▶18,15			93684		
		R	K19385.0	6	19384	381	188	178	▶18,15		96	93684		
				2	19385	381	188	178	▶18,15			93684		

Maggie

300.25, 30 300.32, 32 mixer 300.34, 34 mixer	1987→	F1	K19385.0	6	19384	381	188	178	▶18,15		96	93684		
				2	19385	381	188	178	▶18,15			93684		
		F2	K19385.0	6	19384	381	188	178	▶18,15		96	93684		
				2	19385	381	188	178	▶18,15			93684		
		R1	K19385.0	6	19384	381	188	178	▶18,15		96	93684		
				2	19385	381	188	178	▶18,15			93684		
		R2	K19385.0	6	19384	381	188	178	▶18,15		96	93684		
				2	19385	381	188	178	▶18,15			93684		

M-Series

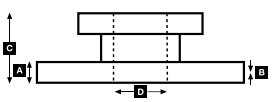
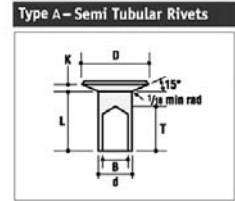
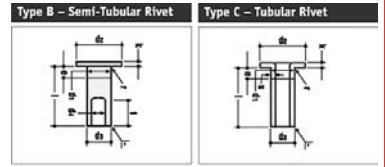
115.14/17 Turbo 135.14/17 145.17	1983→12/91	F	K19918.0	4	19225	360	318	170	14,0		72	93059		
		R	K19918.0	4	19225	360	318	170	14,0		72	93059		
120 F 13, F 13 P 120 F 14, F 14 R, F 14 T 120 NC & 140 NC 140 F 14, F 20, F 20 R-T 150 F 14, 150 F 17 150 NC 17, NC 20 150 NR 20, NT 20 168.14	1979→1990	F	K17885.0	8	17885	420	211	135	12,5		64	93060		
		R	K17885.0	8	17885	420	211	135	12,5		64	93060		
120 PC 17 (4x2, 4x4)		R	K19622.0	4	19622	394	354	152	12,7		64			
110-130 NC, NR, NT	1973→	F	K17481.0	4	17481	420	421	125	12,0	Eaton axle	64	93058		
		R	K19072.0	4	19072	394	360	152	12,7		48	93684		
130 NT/14 & NT/20	1978→	F	K17481.0	4	17481	420	421	125	12,0		64	93058		
		R	K19072.0	4	19072	394	360	152	12,7	Eaton axle	48	93684		
135.14 (4x2) 150.16 AN Turbo, ANW Turbo 159.17 (4x2) 159.2 159.20 R, 159.20 T 165.24 175.17 (4x2) 175.24 (4x2)	1984→	F	K19385.0	6	19384	381	188	178	▶18,15		96	93684		
	1987→			2	19385	381	188	178	▶18,15			93684		
	1984→1990	R	K19385.0	6	19384	381	188	178	▶18,15		96	93684		
	1980→1990			2	19385	381	188	178	▶18,15			93684		
	1987→1992													



FAI207 ↔ 1310mm
 2



Rivet Ref	Head Size	Shank Ø x Shank Length	Drawing type	Head Shape	T = tubular S = semi-tubular	Material	Material Description
93058	15.5	08x15	Type C	Flat	T (stepped)	STEEL	1 x FM RIVETS BAG INCLUDES 100 PCS
93059	15.5	08x18	Type C	Flat	T (stepped)	STEEL	1 x FM RIVETS BAG INCLUDES 100 PCS
93060	15.5	08x20	Type C	Flat	T (stepped)	STEEL	1 x FM RIVETS BAG INCLUDES 100 PCS
93684	12	L9	Type A	Conical	S	STEEL	1 x FM RIVETS BAG INCLUDES 100 PCS





WVA



!

**...IVECO****MK-Series**

80.13 80.16 90.13	01/83→12/91	F	K17827.0*	2	17827	325	251	120	12,5	* use J1227928	60			
		R	K19620.0	2	19621	325	251	150	12,5		64			
				2	19620	325	210	150	12,5					
110.13 110.16 110-130.13 130.16	01/83→12/91	F	K17804.0*	4	17804	394	354	127	12,7	* use J1287928	64			
		R	K19622.0	4	19622	394	354	152	12,7		64			

Old Models Fiat OM

160 NC - 697		F	K17482.0	4	17482	420	397	125	12,0		96	93058		
180NC		F	K15207.0*	4	15207	420	406	90	8,0	* use 15 207 08,00 60 4	64	93059		
Brake 325x100 Range 60/75NC			K17408.0	2	17793	325	296	100	8,0		52	93048		
				2	17408	325	296	100	8,0			93048		
Range 100NC			K15558.0	4	15558	420	422	90	12		64			
Range 80 4x4			K00676.0	4	17372	400	215	100	8,7		64			
				4	17373	400	158	100	8,7					
Brake 325x80 Range 40/55NC			K15732.0	2	15733	325	256	80	7,0		56	93048		
				2	15732	325	298	80	7,0			93048		
Brake 420x125			K17482.0	4	17482	420	397	125	12,0		96	93058		
Brake 420x180			K15494.0	4	15494	420	397	90	12,0	Wheel set	64	93060		
Brake 420x90			K15207.0*	4	15207	420	406	90	8,0	* use 15 207 08,00 60 4	64	93059		
Range 80/90NC		F	K17094.0	4	17094	400	333	100	10		48			
		R	K17792.0	2	17792	400	318	100	8		32			
				2	17794	400	368	100	8					
Range 160/180NC - 697		R	K15494.0	4	15494	420	397	90	12,0	Wheel set	64	93060		

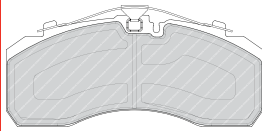
Stralis

AS 260S40/PS, AS 260S43/PS, AS 260S48/PS, AS 260S54/PS, AS 440S40 T/P, AS 440S40 TX/P, AS 440S43 T/P, AS 440S43 TX/P, AS 440S48 T/P, AS 440S48 TX/P, AS 440S54 T/P 294-397kW	04/02→	F	FCV4296PTS	4	29253	432	248	108	30	Ch.4334465→ (2007→), W.L. not required w.i. cable extension			FAI160→06 FAI173→06	FCR254A
		R	FCV4296PTS	4	29253	432	248	108	30	Ch.4334465→ (2007→), W.L. not required w.i. cable extension ABS			FAI160→06 FAI173→06	FCR254A FCR318A

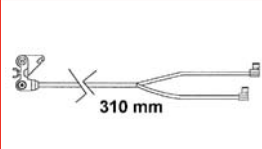
T / P / PA-Series

160 NC, NT	1978→1991	F	K17482.0	4	17482	420	397	125	12,0		96	93058		
170 F 26, T 26, F 35, F 35 T 170 F 30 Turbo 190 F 26, FT 26, F 35, F 35T for pneum. wheel suspension	1981→1991 →1991 1979→1991	F	K19385.0	6 2	19384 19385	381	188	178	▶18,15 ▶18,15		96	93684 93684		
190 F 30, F 30 T 190 F 35, F 35 T	→1991	F	K17869.0	8	17869	420	197	140	12,5		64	93060		
		R	K19694.0	8	19694	420	197	180	12,5		128	93060		

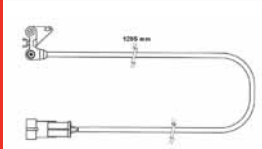
FCV4296PTS
4550 KNR SB/SN7



FAI160 ↔ 310mm
2



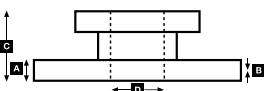
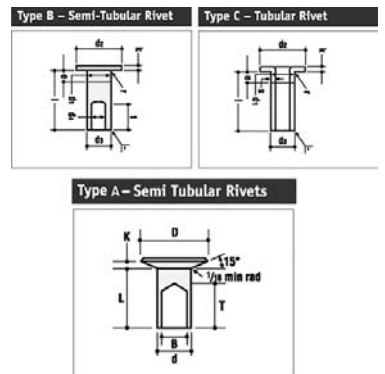
FAI173 ↔ 1285mm
2



				A	B	C	D		Kg		ABS	
FCR254A				432	45.0	37.0	139	210	12xM16x2	37.7		
FCR318A				432	45.0	37.0	154	210	12	38.0		✓



Rivet Ref	Head Size	Shank Ø x Shank Length	Drawing type	Head Shape	T = tubular S = semi-tubular	Material	Material Description
93048	11.5	06x12	Type C	Flat	T	STEEL	1 x FM RIVETS BAG INCLUDES 100 PCS
93058	15.5	08x15	Type C	Flat	T (stepped)	STEEL	1 x FM RIVETS BAG INCLUDES 100 PCS
93059	15.5	08x18	Type C	Flat	T (stepped)	STEEL	1 x FM RIVETS BAG INCLUDES 100 PCS
93060	15.5	08x20	Type C	Flat	T (stepped)	STEEL	1 x FM RIVETS BAG INCLUDES 100 PCS
93684	12	L9	Type A	Conical	S	STEEL	1 x FM RIVETS BAG INCLUDES 100 PCS





WVA



!

**...IVECO****...T / P / PA-Series**

190 PAC 20 & 26	1978→1991	F	K19385.0	6	19384	381	188	178	▶18,15		96	93684		
190 PAT 26	→1991			2	19385	381	188	178	▶18,15			93684		
190 PC 26 (4x2), PT 26 (4x2)		R1	K19385.0	6	19384	381	188	178	▶18,15		96	93684		
190 PC 26 (4x4)				2	19385	381	188	178	▶18,15			93684		
190 PC 35, PT 35 (4x2)		R2	K19385.0	6	19384	381	188	178	▶18,15		96	93684		
190.25 (4x2)	1987→1991			2	19385	381	188	178	▶18,15			93684		
190.29 Turbo (4x2)	1982→1991													
190.30 Turbo (6x2, 6x4)	1982→1992													
190.30 Turbo, T Turbo 224kW/304PS														
190.32 (4x2)	1989→1992													
190.33 T TurboStar 243kW/330PS	1984→1992													
190.36 TurboStar	1987→1992													
190.38 Turbo, T Turbo 280kW/381PS	1982→1991													
190.42 T TurboStar 309kW/420PS	1984→1992													
190.44 T, TurboStar 324kW/440PS	1986→1992													
190.48 TurboStar	1989→1992													
220 F 35 T (6x2, 6x4) 259kW/352PS	1979→1991													
220.30 Turbo (6x2, 6x4)	1982→1991													
220.32 (6x2)	1989→1992													
220.36 (6x2)	1987→1992													
220.38 P (6x2x4)	1982→1991													
220.38 T Turbo	1986→1991													
240 F 26 191kW /260PS	1978→1991													
240 F 35 259kW /352PS														
240.30/38 Turbo	→1991													
240.38 P (6x2)	1982→1992													
260 F 26 191kW /260PS	1978→1991													
260 F 35 259kW /352PS														
260 PAC 26														
260 PC 26 (6x6)	→1991													
260 PC 26, PT 26 (6x4)														
260 PC 35 (6x6)														
260 PC 35, PT 35 (6x4) 259kW/352PS	1979→1991													
260.25 AN (6x4)	→1991													
260.48	1987→1992													
330 F 26	→1991													
330 F 35 P, PT (6x4) 259kW/352PS	1979→1991													
330 PC 26, 35 (6x4)	→1991													
330 PT 35 (6x4), PC 35 (6x6)														
300.23 (8x4)	1984→	F1	K19385.0	6	19384	381	188	178	▶18,15		96	93684		
300.25 (8x4)	1986→			2	19385	381	188	178	▶18,15			93684		
300.30 (8x4)	1987→	F2	K19385.0	6	19384	381	188	178	▶18,15		96	93684		
300.32 (8x4)	1989→			2	19385	381	188	178	▶18,15			93684		
300.34 (8x4)		R1	K19385.0	6	19384	381	188	178	▶18,15		96	93684		
				2	19385	381	188	178	▶18,15			93684		
		R2	K19385.0	6	19384	381	188	178	▶18,15		96	93684		
				2	19385	381	188	178	▶18,15			93684		

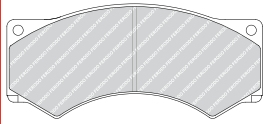
Z-Series:

65-12, 79-10, 79-12, 79-13, 79-14 85-101kW	1987→1990	F	FCV503	4	29024	315	191	89	23				FAI106/FAI113	FCR108A
			FCV733	4	29067	322	176	79	22	Opt				FCR107A
79-12, 79-14 99kW	1983→1987	F	FCV376	4	29017	315	191	89	23					FCR108A
79-14 99kW	02/92→10/92	F	FCV952	4	29029	315	191	87	23					FCR108A
95-14, 109-14 101kW	1988→1990	F	FCV733	4	29067	322	176	79	22				FAI106/FAI113	FCR107A

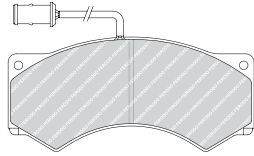
Z-Series:

50-10	02/82→1990	F	K17924.0	2	17924	325	249	100	12,5		52	93048		
50-8				2	17925	325	288	100	12,5			93048		
50-9		R	K17924.0	2	17924	325	249	100	12,5		52	93048		
55-10				2	17925	325	288	100	12,5			93048		
55-8														
55-9														
60-10														
65-10														
70-10														
75-10														
79-10	1983→1987													

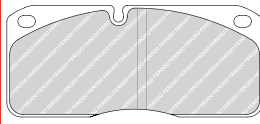
FCV376
3422 WAB 456 F-Ö



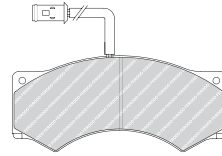
FCV503
3475 WAB 456 F-Ö



FCV733
3475 MER 2x68



FCV952
3475 WAB 456 F-Ö



FAI106 ↔ 495mm
2



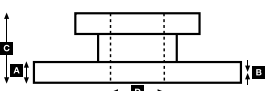
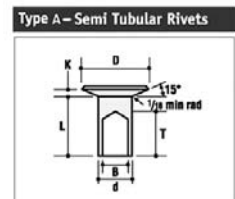
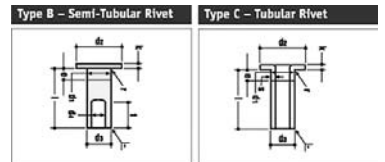
FAI113 ↔ 495mm
2



				A	B	C	D		Kg		ABS
FCR107A		322	30.0	27.8	129	220	8x20.15 2xM10	19.4	8 M20x 1.25x58mm		
FCR108A		315	26.0	23.0	118.5	160	6x18.05 2xM10	13.7	6 M18x 1.5x46mm		



Rivet Ref	Head Size	Shank Ø x Shank Length	Drawing type	Head Shape	T = tubular S = semi-tubular	Material	Material Description
93048	11.5	06x12	Type C	Flat	T	STEEL	1 x FM RIVETS BAG INCLUDES 100 PCS
93684	12	L9	Type A	Conical	S	STEEL	1 x FM RIVETS BAG INCLUDES 100 PCS





WVA



!



...IVECO

...Z-Series:

65-12, 79-10, 79-12, 79-13, 79-14 85-101kW	1987→1990	R	K17635.0	2	17635	325	249	120	12,0		52	93048		
				2	17636	325	288	120	12,0			93048		
79.13	1987→1990	R	K17635.0	2	17635	325	249	120	12,0		52	93048		
79.14				2	17636	325	288	120	12,0			93048		
79.14 102kW /138PS	1983→1987	R	K17635.0	2	17635	325	249	120	12,0		52	93048		
				2	17636	325	288	120	12,0			93048		
100.13	1981→1990	F	K17804.0*	4	17804	394	354	127	12,7	* use J1287928	64			
		R	K19622.0	4	19622	394	354	152	12,7		64			
109.14 102kW /138PS	1983→1988	F	K19821.0	2	19822	325	249	160	12,0		52	93049		
				2	19821	325	288	160	12,0			93049		
		R	K19821.0	2	19822	325	249	160	12,0		52	93049		
				2	19821	325	288	160	12,0			93049		

JELCZ

All

422, 423, 424, 425, 442, 622, 623	1991→	F	19 245 15,00 60 8	8	19245	420	186	160	15,0		64	93067		
		R	19 245 15,00 60 8	8	19245	420	186	160	15,0		64	93067		

LIAZ

100

100	1973→1996	F	K17184.0	8	17184	420	182	120	18		64			
		R	K19361.0	8	19361	420	182	180	18		64			

200,300

200,300		F	K19410.0	8	19410	420	182	150	18		64			
		R	K19361.0	8	19361	420	182	180	18		64			
			K19553.0	6	19553	410	180	200	20,4	Opt.	96	93058		
				2	19554	410	180	200	20,4		96	93058		

400

400	01/98→12/01	F	FCV4296PTS	4	29253	430	248	108	30					FCR198A
-----	-------------	---	-------------------	---	-------	-----	-----	-----	----	--	--	--	--	----------------

All

		F	K19410.0	8	19410	420	182	150	18		64			
		R	K19361.0	8	19361	420	182	180	18		64			
			K19553.0	6	19553	410	180	200	20,4	Opt.	96	93058		
				2	19554	410	180	200	20,4		96	93058		

MAN

14 to-Series:

14.192 141kW /192PS	1977→1988	F	K17682.9*	8	17682	410	175	123	▶17,0	*use 17 682 17,00 60 8	64	93059		
		R	K19487.9	8	19495	410	177	183	▶17,0	FAI206 Opt for K19487.1	64	93059		FAI205
14.220 162kW /220PS	02/82→1989	F	17 238 17,00 00 8	8	17238	410	175	143	▶17,0	FAI203 opt for 19,1 version	64	93058		FAI202
14.240 177kW /240PS	04/78→1990	R	K19487.9	8	19495	410	177	183	▶17,0	FAI206 Opt for K19487.1	64	93059		FAI205
			K19488.9	8	19496	410	177	223	▶17,0	Opt./ FAI206 Opt for K19488.1	64	93059		FAI205

15 to-Series:

15.168 124kW /168PS	1983→1989	F	17 238 17,00 00 8	8	17238	410	175	143	▶17,0	FAI203 opt for 19,1 version	64	93058		FAI202
		R	K19487.9	8	19495	410	177	183	▶17,0	FAI206 Opt for K19487.1	64	93059		FAI205
15.220 162kW /220PS	02/82→1989	F	K19486.9	8	19494	410	175	163	▶17,0	FAI206 Opt for 19,1 version	64	93059		FAI205
15.240 177kW /240PS		R	K19487.9	8	19495	410	177	183	▶17,0	FAI206 Opt for K19487.1	64	93059		FAI205
			K19488.9	8	19496	410	177	223	▶17,0	Opt./ FAI206 Opt for K19488.1	64	93059		FAI205

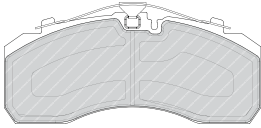
16 to-Series:

16.240 177kW /240PS	01/82→1989	F	K19486.9	8	19494	410	175	163	▶17,0	FAI206 Opt for 19,1 version	64	93059		FAI205
16.280 206kW /280PS	02/79→1989	R	K19487.9	8	19495	410	177	183	▶17,0	FAI206 Opt for K19487.1	64	93059		FAI205
16.291 214kW /291PS			K19488.9	8	19496	410	177	223	▶17,0	Opt./ FAI206 Opt for K19488.1	64	93059		FAI205
16.360	08/86→1989													
16.331 244kW /331PS	05/81→1988	F	K19486.9	8	19494	410	175	163	▶17,0	FAI206 Opt for 19,1 version	64	93059		FAI205
		R	K19488.9	8	19496	410	177	223	▶17,0	FAI206 Opt for K19488.1	64	93059		FAI205
16.332 244kW /332PS	08/86→1989	F	K19487.9	8	19495	410	177	183	▶17,0	FAI206 Opt for K19487.1	64	93059		FAI205
16.362 266kW /362PS		R	K19488.9	8	19496	410	177	223	▶17,0	FAI206 Opt for K19488.1	64	93059		FAI205

FCV4296PTS

4550

KNR SB/SN7



FAI202

↔ 195mm

4



FAI203

↔ 195mm

4



FAI205

↔ 210mm

2



FAI206

↔ 210mm

2



FCR198A

430	45.0	37.0	132	203	10xM14		

Kg

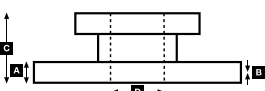
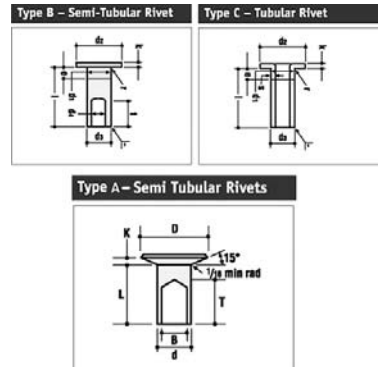
34.2



ABS



Rivet Ref	Head Size	Shank Ø x Shank Length	Drawing type	Head Shape	T = tubular S = semi-tubular	Material	Material Description
93048	11.5	06x12	Type C	Flat	T	STEEL	1 x FM RIVETS BAG INCLUDES 100 PCS
93049	11.5	06x15	Type C	Flat	T	STEEL	1 x FM RIVETS BAG INCLUDES 100 PCS
93058	15.5	08x15	Type C	Flat	T (stepped)	STEEL	1 x FM RIVETS BAG INCLUDES 100 PCS
93059	15.5	08x18	Type C	Flat	T (stepped)	STEEL	1 x FM RIVETS BAG INCLUDES 100 PCS
93067	18	10x18	Type C	Flat	T	STEEL	1 x FM RIVETS BAG INCLUDES 100 PCS





WVA



!



...MAN

17 to-Series:

17.136 100kW /136PS	04/84→1989	F	K19486.9	8	19494	410	175	163	▶17,0	FAI206 Opt for 19,1 version	64	93059		FAI205
17.170 125kW /170PS	02/84→1989	R	K19487.9	8	19495	410	177	183	▶17,0	FAI206 Opt for K19487.1	64	93059		FAI205
17.192 141kW /192PS			K19488.9	8	19496	410	177	223	▶17,0	Opt./ FAI206 Opt for K19488.1	64	93059		FAI205
17.232 161kW /230PS	08/87→1989													
17.240 177kW /240PS	08/79→1988													
17.152 112kW /152PS	08/87→1989	F	K19486.9	8	19494	410	175	163	▶17,0	FAI206 Opt for 19,1 version	64	93059		FAI205
17.182 134kW /182PS		R	K19488.9	8	19496	410	177	223	▶17,0	FAI206 Opt for K19488.1	64	93059		FAI205
17.222 163kW /222PS														
17.220 162kW /220PS	06/81→1990	F	K19486.9	8	19494	410	175	163	▶17,0	FAI206 Opt for 19,1 version	64	93059		FAI205
		R	K19487.9	8	19495	410	177	183	▶17,0	FAI206 Opt for K19487.1	64	93059		FAI205
			K19488.9	8	19496	410	177	223	▶17,0	Opt./ FAI206 Opt for K19488.1	64	93059		FAI205

19 to-Series:

19.240 177kW /240PS	01/79→1990	F	K19486.9	8	19494	410	175	163	▶17,0	FAI206 Opt for 19,1 version	64	93059		FAI205
19.281 207kW /281PS		R	K19488.9	8	19496	410	177	223	▶17,0	FAI206 Opt for K19488.1	64	93059		FAI205
19.291 214kW /291PS														
19.321 236kW /321PS														
19.331 244kW /331PS														
19.361 266kW /361PS														

20/22 to-Series:

20.24		F	K19486.9	8	19494	410	175	163	▶17,0	FAI206 Opt for 19,1 version	64	93059		FAI205
20.280 206kW /280PS	05/78→1990	R	K19487.9	8	19495	410	177	183	▶17,0	FAI206 Opt for K19487.1	64	93059		FAI205
22.331 244kW /331PS			K19488.9	8	19496	410	177	223	▶17,0	Opt./ FAI206 Opt for K19488.1	64	93059		FAI205

24 to-Series:

24.192 141kW /192PS	02/80→1990	F1	K19486.9	8	19494	410	175	163	▶17,0	FAI206 Opt for 19,1 version	64	93059		FAI205
24.240 177kW /240PS		F2	K19486.9	8	19494	410	175	163	▶17,0	FAI206 Opt for 19,1 version	64	93059		FAI205
24.291 214kW /291PS		R	K19487.9	8	19495	410	177	183	▶17,0	FAI206 Opt for K19487.1	64	93059		FAI205
24.331 244kW /331PS			K19488.9	8	19496	410	177	223	▶17,0	Opt./ FAI206 Opt for K19488.1	64	93059		FAI205
24.361 266kW /362PS														
24.220 162kW /220PS	01/80→1988	F	K19486.9	8	19494	410	175	163	▶17,0	FAI206 Opt for 19,1 version	64	93059		FAI205
24.240 177kW /240PS		R	K19487.9	8	19495	410	177	183	▶17,0	FAI206 Opt for K19487.1	64	93059		FAI205
24.291 214kW /291PS			K19488.9	8	19496	410	177	223	▶17,0	Opt./ FAI206 Opt for K19488.1	64	93059		FAI205
24.331 244kW /331PS			K19486.9	8	19494	410	175	163	▶17,0	Trailing axle/ FAI206 Opt for 19,1 version	64	93059		FAI205
24.361 266kW /361PS														

26 to-Series:

26.240 177kW /240PS	08/79→1988	F	K19486.9	8	19494	410	175	163	▶17,0	FAI206 Opt for 19,1 version	64	93059		FAI205
26.281 207kW /280PS		R	K19486.9	8	19494	410	175	163	▶17,0	FAI206 Opt for 19,1 version	64	93059		FAI205
26.291 214kW /290PS														
26.321 235kW /320PS														
26.331 244kW /330PS														
26.361 266kW /360PS														

30 to-Series:

30.291 214kW /291PS	02/84→1986	F	K19486.9	8	19494	410	175	163	▶17,0	FAI206 Opt for 19,1 version	64	93059		FAI205
30.331 244kW /331PS		R	K19487.9	8	19495	410	177	183	▶17,0	FAI206 Opt for K19487.1	64	93059		FAI205
			K19488.9	8	19496	410	177	223	▶17,0	Opt./ FAI206 Opt for K19488.1	64	93059		FAI205

32/33 to-Series:

32.240 177kW /240PS	08/79→1988	F	K19486.9	8	19494	410	175	163	▶17,0	FAI206 Opt for 19,1 version	64	93059		FAI205
32.281 207kW /280PS		R1	K19487.9	8	19495	410	177	183	▶17,0	FAI206 Opt for K19487.1	64	93059		FAI205
32.291 214kW /290PS			K19488.9	8	19496	410	177	223	▶17,0	Opt./ FAI206 Opt for K19488.1	64	93059		FAI205
32.321 236kW /320PS		R2	K19487.9	8	19495	410	177	183	▶17,0	FAI206 Opt for K19487.1	64	93059		FAI205
32.331 244kW /330PS			K19488.9	8	19496	410	177	223	▶17,0	Opt./ FAI206 Opt for K19488.1	64	93059		FAI205
32.361 266kW /360PS														
33.291 214kW /291PS	03/82→1988													
33.320 DF, DA 236kW /320PS	1977→1988													
33.331 244kW /330PS	03/82→1988													

38 to-Series:

38.320 DFAS, DFAK, DFS, DFK, DF, DA 236kW /320PS	1975→1988	F	K19486.9	8	19494	410	175	163	▶17,0	FAI206 Opt for 19,1 version	64	93059		FAI205
		R	K19487.9	8	19495	410	177	183	▶17,0	FAI206 Opt for K19487.1	64	93059		FAI205

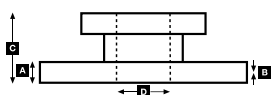
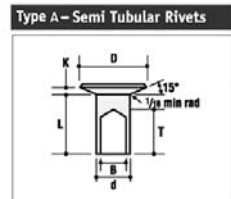
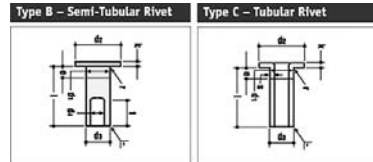


FAI205 ↔ 210mm
 2

FAI206 ↔ 210mm
 2



Rivet Ref	Head Size	Shank Ø x Shank Length	Drawing type	Head Shape	T = tubular S = semi-tubular	Material	Material Description
93059	15.5	08x18	Type C	Flat	T (stepped)	STEEL	1 x FM RIVETS BAG INCLUDES 100 PCS





WVA



!

**...MAN****40 to-Series:**

40.365 269kW /365PS	→1987	F	K19486.9	8	19494	410	175	163	▶17,0	FAI206 Opt for 19,1 version	64	93059		FAI205
40.400 294kW /400PS	1982→1988	R1	K19488.9	8	19496	410	177	223	▶17,0	FAI206 Opt for K19488.1	64	93059		FAI205
40.440 324kW /440PS		R2	K19488.9	8	19496	410	177	223	▶17,0	FAI206 Opt for K19488.1	64	93059		FAI205

41 to-Series:

41.361 266kW /361PS	03/82→1987	F	K19486.9	8	19494	410	175	163	▶17,0	FAI206 Opt for 19,1 version	64	93059		FAI205
		R	K19487.9	8	19495	410	177	183	▶17,0	FAI206 Opt for K19487.1	64	93059		FAI205
			K19488.9	8	19496	410	177	223	▶17,0	Opt./ FAI206 Opt for K19488.1	64	93059		FAI205

F90-Series

19t, 24t, 25t	1990→1996	F	FCV1578BFE	4	29210	432	250	118	28					FAI161	FCR161A
			FCV1583B	4	29053		250	118	30	over size				FAI161	
26t, 27t, 33t, 48t	01/89→	F	FCV1578BFE	4	29210	432	250	118	28					FAI161	FCR161A
			FCV1583B	4	29053		250	118	30	over size				FAI161	

F90-Series (19 to):

19.242 F, FL, FLL 177kW/241PS	01/88→02/89	F	K19487.9	8	19495	410	177	183	▶17,0	FAI206 Opt for K19487.1	64	93059		FAI205	
19.242 FS, FLS, FK 177kW/241PS		R	K19488.9	8	19496	410	177	223	▶17,0	FAI206 Opt for K19488.1	64	93059		FAI205	
19.262 F, FL, FLL 191kW/260PS	01/88→02/90														
19.262 FS, FLS, FK 191kW/260PS															
19.272 F, FL, FLL 198kW/270PS	02/90→05/95														
19.272 FS, FLS, FK 198kW/270PS															
19.292 F, FL, FLL 213kW/290PS	07/86→02/90														
19.292 FS, FLS, FK 213kW/290PS															
19.322 F, FL, FLL 235kW/320PS	02/90→05/95														
19.322 FS, FLS, FK 235kW/320PS															
19.322 U, ULL 235kW/320PS	02/90→05/94														
19.332 F, FL, FLL 243kW/330PS															
19.332 FS, FLS, FK 243kW/330PS	07/86→02/90														
19.332 U, ULL 243kW/330PS															
19.342 F, FL, FLL 250kW/340PS	05/94→05/95														
19.342 FS, FLS, FK 250kW/340PS															
19.362 F, FK, FL, FLL 265kW/360PS	07/86→02/90														
19.362 FS, FLS, U, ULL 265kW/360PS															
19.372 F, FL, FLL, U, ULL 272kW/370PS	02/90→05/95														
19.402 F, FL, FLL 294kW/400PS															
19.402 FS, FLS, FK 294kW/400PS	05/94→05/95														
19.422 F, FL, FLL 309kW/420PS															
19.422 FS, FLS, FK, U, ULL 309kW/420PS	02/90→05/95														
19.462 F, FL, FS, FLS, FK 338kW/460PS															
19.502 FK 368kW/500PS	05/87→02/90														
19.502 F, FL, FLL 368kW/500PS															
19.502 FS, FLS, 368kW/500PS	08/89→														
19.502 F, FL, FLL 368kW/500PS	02/90→06/96	F	K19487.9	8	19495	410	177	183	▶17,0	Opt./FAI206 Opt for K19487.1	64	93059		FAI205	
19.502 FS, FLS, 368kW/500PS		R	K19488.9	8	19496	410	177	223	▶17,0	FAI206 Opt for K19488.1	64	93059		FAI205	

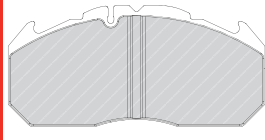
F90-Series (19 to): 4x4

19.262 FA, FAK, FAS 191kW/260PS	02/89→02/90	F	K19486.9	8	19494	410	175	163	▶17,0	FAI206 Opt for 19,1 version	64	93059		FAI205	
19.272 FA, FAK, FAS 198kW/269PS	02/90→05/95	R	K19488.9	8	19496	410	177	223	▶17,0	FAI206 Opt for K19488.1	64	93059		FAI205	
19.292 FA, FAK, FAS 213kW/290PS															
19.322 FA, FAK, FAS 235kW/320PS	05/88→02/90														
19.332 FA, FAK, FAS 243kW/330PS	02/90→06/96														
19.342 FA, FAK, FAS 250kW/340PS															
19.362 FA, FAK, FAS 265kW/360PS	05/88→02/90														
19.372 FA, FAK, FAS 272kW/370PS	02/90→06/96														
19.402 FA, FAK, FAS 294kW/400PS															
19.422 FA, FAK, FAS 309kW/420PS	05/94→06/96														
	02/90→06/96														

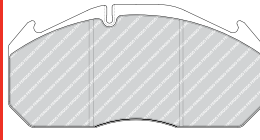
F90-Series (23 to):

23.272 FNL 198kW /270PS	09/86→1994	F	K19487.9	8	19495	410	177	183	▶17,0	FAI206 Opt for K19487.1	64	93059		FAI205	
23.322 FNL 235kW /320PS		R	K19488.9	8	19496	410	177	223	▶17,0	FAI206 Opt for K19488.1	64	93059		FAI205	
23.372 FNL 272kW /370PS					8	17238	410	175	143	▶17,0	Auxiliary axle/ FAI203 opt for 19,1 version	64	93058		FAI202
23.422 FNL 309kW /420PS															

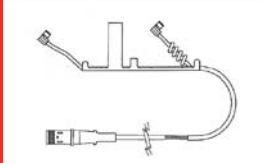
FCV1578BFE
4568 MER D3/D-ELSA 1



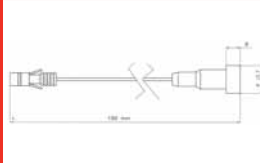
FCV1583B
4568 MER D3/D-ELSA 1



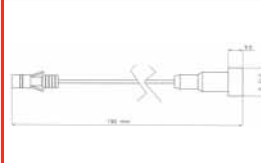
FAI161 ↔ 385mm
2



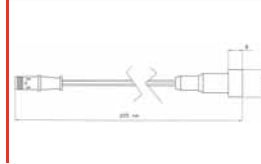
FAI202 ↔ 195mm
4



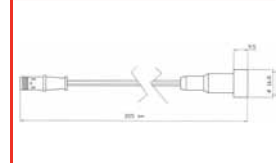
FAI203 ↔ 195mm
4



FAI205 ↔ 210mm
2



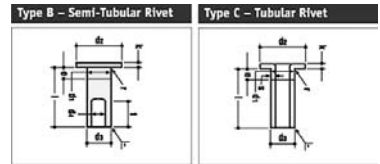
FAI206 ↔ 210mm
2



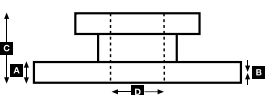
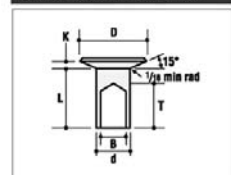
FCR161A								Kg		ABS
		432	45.0	37.0	135	208	10xM16	35.0		✓



Rivet Ref	Head Size	Shank Ø x Shank Length	Drawing type	Head Shape	T = tubular S = semi-tubular	Material	Material Description
93058	15.5	08x15	Type C	Flat	T (stepped)	STEEL	1 x FM RIVETS BAG INCLUDES 100 PCS
93059	15.5	08x18	Type C	Flat	T (stepped)	STEEL	1 x FM RIVETS BAG INCLUDES 100 PCS



Type A – Semi Tubular Rivets





WVA



!

**...MAN****F90-Series (24 to):**

24.242 DF, DFS, DFK 177kW/241PS	01/88→07/89	F	K19487.9	8	19495	410	177	183	▶17,0	FAI206 Opt for K19487.1	64	93059	FAI205
24.262 DF, DFS, DFSL, DFK 190kW/260PS	01/88→02/90	R	K19488.9	8	19496	410	177	223	▶17,0	FAI206 Opt for K19488.1	64	93059	FAI205
24.272 DF, DFS, DFSL, DFK 198kW/269PS	02/90→12/90												
24.292 DF, DFS, DFSL, DFK 213kW/290PS	04/87→02/90												
24.302 DF, DFS, DFSL, DFK 220kW/299PS	05/90→04/95												
24.322 DF, DFS, DFSL, DFK 235kW/320PS	02/90→12/90												
24.332 DF, DFS, DFSL, DFK 243kW/330PS	04/87→02/90												
24.362 DF, DFS, DFSL, DFK 265kW/360PS													
24.372 DF, DFS, DFSL, DFK 272kW/370PS	02/90→04/95												
24.422 DF, DFS, DFSL, DFK 309kW/420PS	02/90→12/90												
24.462 DF, DFS, DFSL, DFK 338kW/460PS	02/89→02/90												
24.242 FNL, FNLL 177kW/241PS	01/88→02/90	F	K19487.9	8	19495	410	177	183	▶17,0	FAI206 Opt for K19487.1	64	93059	FAI205
24.262 FNL, FNLL 191kW/260PS	01/88→06/96	R	K19488.9	8	19496	410	177	223	▶17,0	FAI206 Opt for K19488.1	64	93059	FAI205
24.272 FNL, FNLL 198kW/269PS	02/90→05/95		17 238 17,00 00 8	8	17238	410	175	143	▶17,0	Trailering axle/ FAI203 opt for 19,1 version	64	93058	FAI202
24.272 FNL, FNLL 198kW/269PS													
24.292 FNL, FNLL 213kW/290PS	10/86→02/90												
24.292 FNL, FNLL 213kW/290PS													
24.302 FNL, FNLL 220kW/299PS	05/90→10/90												
24.322 FNL, FNLL 235kW/320PS	02/90→05/95												
24.322 FNL, FNLL 235kW/320PS													
24.322 UNL, UNLL 235kW/320PS	02/90→12/90												
24.332 FNL, FNLL 243kW/330PS	10/86→02/90												
24.332 FNL, FNLL 243kW/330PS													
24.332 FNL, FNLL 243kW/330PS													
24.342 FNL, FNLL 250kW/340PS	05/94→05/95												
24.362 FNL, FNLL 265kW/360PS	10/86→02/90												
24.362 FNL, FNLL 265kW/360PS													
24.362 UNL, UNLL 265kW/360PS													
24.372 FNL, FNLL 272kW/370PS	02/90→05/95												
24.372 FNL, FNLL 272kW/370PS													
24.372 FVL, FVLS 249kW/339PS	05/90→12/90												
24.372 UNL, UNLL 272kW/370PS	02/90→12/90												
24.402 FNL, FNLL 294kW/400PS	05/94→05/95												
24.422 FNL, FNLL 309kW/420PS	02/90→05/95												
24.422 UNL, UNLL 309kW/420PS	02/90→12/90												
24.462 FNL 338kW/460PS	04/89→02/90												
24.462 FVLS 338kW/460PS	05/87→07/87												
24.502 DF, DFS, DFK 368kW/500PS	02/90→12/90	F	K19487.9	8	19495	410	177	183	▶17,0	Opt./FAI206 Opt for K19487.1	64	93059	FAI205
		R	K19488.9	8	19496	410	177	223	▶17,0	FAI206 Opt for K19488.1	64	93059	FAI205
24.502 FNL 368kW/500PS	02/90→12/90	F	K19487.9	8	19495	410	177	183	▶17,0	Opt./FAI206 Opt for K19487.1	64	93059	FAI205
		R	K19488.9	8	19496	410	177	223	▶17,0	FAI206 Opt for K19488.1	64	93059	FAI205
			17 238 17,00 00 8	8	17238	410	175	143	▶17,0	Auxiliary axle/ FAI203 opt for 19,1 version	64	93058	FAI202

F90-Series (25 to):

25.272 DF, DFS, DFSL, DFK 198kW/270PS	09/90→12/92	F	K19487.9	8	19495	410	177	183	▶17,0	FAI206 Opt for K19487.1	64	93059	FAI205
25.302 DF, DFS, DFSL, DFK 220kW/299PS	09/90→12/91	R	K19488.9	8	19496	410	177	223	▶17,0	FAI206 Opt for K19488.1	64	93059	FAI205
25.322 DF, DFS, DFSL, DFK 235kW/320PS	09/90→12/92												
25.322 UNL, UNLL 235kW/320PS													
25.372 DF, DFS, DFSL, DFK 272kW/370PS													
25.372 UNL, UNLL 272kW/370PS													
25.422 DF, DFS, DFSL, DFK 309kW/420PS													
25.422 UNL, UNLL 309kW/420PS													
25.272 FNL, FNLL 198kW/270PS	09/90→10/93	F	K19487.9	8	19495	410	177	183	▶17,0	FAI206 Opt for K19487.1	64	93059	FAI205
25.302 FNL, FNLL 220kW/299PS	09/90→12/91	R	K19488.9	8	19496	410	177	223	▶17,0	FAI206 Opt for K19488.1	64	93059	FAI205
25.302 FNL, FNLL 220kW/299PS			17 238 17,00 00 8	8	17238	410	175	143	▶17,0	Trailering axle/ FAI203 opt for 19,1 version	64	93058	FAI202
25.322 FNL, FNLL 235kW/320PS	09/90→12/92												
25.322 FNL, FNLL 235kW/320PS													
25.372 FNL, FNLL 272kW/370PS	09/90→10/93												
25.372 FVL, FVLS, FNL, FNLL 272kW/370PS													
25.422 FNL, FNLL 309kW/420PS	09/90→12/92												
25.422 FNL, FNLL 309kW/420PS													
25.502 FNL 368kW/500PS													
25.502 DF, DFS 368kW/500PS	09/90→12/92	F	K19487.9	8	19495	410	177	183	▶17,0	Opt./FAI206 Opt for K19487.1	64	93059	FAI205
		R	K19488.9	8	19496	410	177	223	▶17,0	FAI206 Opt for K19488.1	64	93059	FAI205



FAI202 ↔ 195mm
 4



FAI203 ↔ 195mm
 4



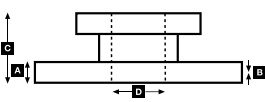
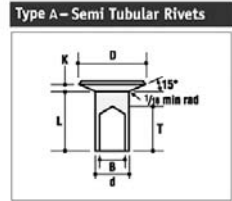
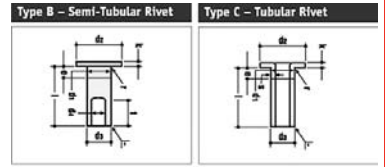
FAI205 ↔ 210mm
 2



FAI206 ↔ 210mm
 2



Rivet Ref	Head Size	Shank Ø x Shank Length	Drawing type	Head Shape	T = tubular S = semi-tubular	Material	Material Description
93058	15.5	08x15	Type C	Flat	T (stepped)	STEEL	1 x FM RIVETS BAG INCLUDES 100 PCS
93059	15.5	08x18	Type C	Flat	T (stepped)	STEEL	1 x FM RIVETS BAG INCLUDES 100 PCS





WVA



!

**...MAN****F90-Series (26 to):**

26.242 DF, DFS, DFK 177kW/241PS	01/88→07/89	F	K19486.9	8	19494	410	175	163	▶17,0	FAI206 Opt for 19,1 version	64	93059		FAI205
26.242 DFAK 177kW/241PS	02/89→07/89	R	K19488.9	8	19496	410	177	223	▶17,0	FAI206 Opt for K19488.1	64	93059		FAI205
26.262 DF, DFS, DFK 191kW/260PS	01/88→02/90													
26.262 DFA, DFAS, DFAK 191kW/260PS	02/89→02/90													
26.272 DF, DFS, DFLS, DFK 198kW/269PS	02/90→06/96													
26.272 DFA, DFAS, DFAK 198kW/269PS	02/90→12/92													
26.292 DF, DFS, DFK 213kW/290PS	09/87→02/90													
26.292 DFA, DFAS, DFAK 213kW/290PS	05/88→02/90													
26.302 DF, DFS, DFK 220kW/299PS	05/90→12/91													
26.302 DFA, DFAS, DFAK 220kW/299PS														
26.322 DF, DFS, DFLS, DFK 235kW/320PS	02/90→06/96													
26.322 DFA, DFAS, DFAK 235kW/320PS	02/90→12/92													
26.322 UNL, 26.322 UNLL 235kW/320PS	09/90→05/94													
26.332 DF, DFS, DFK 243kW/330PS	09/87→02/90													
26.332 DFA, DFAS, DFAK 243kW/330PS	05/88→02/90													
26.342 DF, DFL, DFS, DFK, DFLK 250kW/340PS	04/94→06/96													
26.362 DFA, DFAS, DFAK	05/88→02/90													
26.362 DF, DFL, DFS, DFK	02/87→02/90													
26.372 DF, DFS, DFK 272kW/370PS	01/89→1994													
26.372 DFA, DFAK, DFAS 272kW/370PS														
26.402 DF, DFL, DFS, DFK, DFLK	05/94→06/96													
26.422 DF, DFS, DFK, DFL 390kW/420PS	01/89→1994													
26.422 DFA, DFAK, DFAS 390kW/420PS														
26.462 DF, DFS	02/89→02/90													
26.462 DFA, DFAS	08/89→02/90													
26.502 DFA, DFAS 368kW/500PS	01/89→12/92													
26.272 FNL, FNLL, FNLS, FVLS 198kW/270PS	09/90→12/95	F	K19487.9	8	19495	410	177	183	▶17,0	FAI206 Opt for K19487.1	64	93059		FAI205
26.302 FNL, FNLL, FNLS, FVLS 220kW/299PS	09/90→12/91	R	K19488.9	8	19496	410	177	223	▶17,0	FAI206 Opt for K19488.1	64	93059		FAI205
26.322 FNL, FNLL, FNLS, FVLS 235kW/320PS	09/90→12/95		17 238 17,00 00 8	8	17238	410	175	143	▶17,0	Trailing axle/ FAI203 opt for 19,1 version	64	93058		FAI202
26.372 DFN, FVL, FVLS, FNL, FN	01/89→1994													
26.422 DFN, FVL, FVLS, FNL, FN 390kW/420PS														
26.502 DF, DFS, DFSL 368kW/500PS	01/89→06/96	F	K19486.9	8	19494	410	175	163	▶17,0	Opt./ FAI206 Opt for 19,1 version	64	93059		FAI205
		R	K19488.9	8	19496	410	177	223	▶17,0	FAI206 Opt for K19488.1	64	93059		FAI205
26.502 FNL, FNLL 368kW/500PS	01/89→06/96	F	K19487.9	8	19495	410	177	183	▶17,0	Opt./FAI206 Opt for K19487.1	64	93059		FAI205
		R	K19488.9	8	19496	410	177	223	▶17,0	FAI206 Opt for K19488.1	64	93059		FAI205
			17 238 17,00 00 8	8	17238	410	175	143	▶17,0	Trailing axle/ FAI203 opt for 19,1 version	64	93058		FAI202

F90-Series (27 to):

27.272 198kW /270PS	01/89→1994	F	K19486.9	8	19494	410	175	163	▶17,0	FAI206 Opt for 19,1 version	64	93059		FAI205
27.322 235kW /320PS		R	K19488.9	8	19496	410	177	223	▶17,0	FAI206 Opt for K19488.1	64	93059		FAI205
27.372 272kW /370PS														
27.422 309kW /420PS														
27.502 DFA, DFAS 368kW/500PS	01/89→													
27.502 DF, DFS 368kW/500PS	01/89→	F	K19486.9	8	19494	410	175	163	▶17,0	Opt./ FAI206 Opt for 19,1 version	64	93059		FAI205
		R	K19488.9	8	19496	410	177	223	▶17,0	FAI206 Opt for K19488.1	64	93059		FAI205

F90-Series (30 to):

30.292 215kW /292PS	1988→1994	F1	K19487.9	8	19495	410	177	183	▶17,0	FAI206 Opt for K19487.1	64	93059		FAI205
		F2	K19487.9	8	19495	410	177	183	▶17,0	FAI206 Opt for K19487.1	64	93059		FAI205
		R1	K19487.9	8	19495	410	177	183	▶17,0	FAI206 Opt for K19487.1	64	93059		FAI205
			K19488.9	8	19496	410	177	223	▶17,0	Opt./ FAI206 Opt for K19488.1	64	93059		FAI205
		R2	K19487.9	8	19495	410	177	183	▶17,0	FAI206 Opt for K19487.1	64	93059		FAI205
			K19488.9	8	19496	410	177	223	▶17,0	Opt./ FAI206 Opt for K19488.1	64	93059		FAI205
30.332 VFNL (8x2) 244kW/332PS	1988→1994	F1	K19487.9	8	19495	410	177	183	▶17,0	FAI206 Opt for K19487.1	64	93059		FAI205
		F2	K19487.9	8	19495	410	177	183	▶17,0	FAI206 Opt for K19487.1	64	93059		FAI205
		R1	K19488.9	8	19496	410	177	223	▶17,0	FAI206 Opt for K19488.1	64	93059		FAI205
		R2	K19488.9	8	19496	410	177	223	▶17,0	FAI206 Opt for K19488.1	64	93059		FAI205



FAI202 ↔ 195mm
 4



FAI203 ↔ 195mm
 4



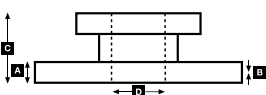
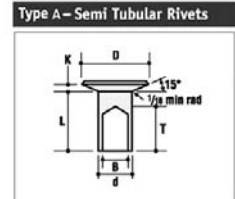
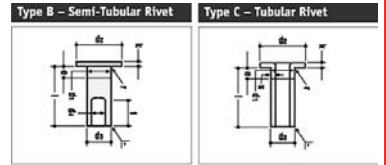
FAI205 ↔ 210mm
 2



FAI206 ↔ 210mm
 2



Rivet Ref	Head Size	Shank Ø x Shank Length	Drawing type	Head Shape	T = tubular S = semi-tubular	Material	Material Description
93058	15.5	08x15	Type C	Flat	T (stepped)	STEEL	1 x FM RIVETS BAG INCLUDES 100 PCS
93059	15.5	08x18	Type C	Flat	T (stepped)	STEEL	1 x FM RIVETS BAG INCLUDES 100 PCS





WVA



!

**...MAN****F90-Series (32 to):**

32.242 178kW/292PS	1988→1994	F1	K19487.9	8	19495	410	177	183	▶17,0	FAI206 Opt for K19487.1	64	93059	FAI205
32.262 191kW/260PS	1989→1994	F2	K19487.9	8	19495	410	177	183	▶17,0	FAI206 Opt for K19487.1	64	93059	FAI205
32.272 VF, VFK	01/89→1994	R1	K19488.9	8	19496	410	177	223	▶17,0	FAI206 Opt for K19488.1	64	93059	FAI205
32.292 VFNL (8x2) 215kW/292PS	1988→1994	R2	K19487.9	8	19495	410	177	183	▶17,0	FAI206 Opt for K19487.1	64	93059	FAI205
32.302	05/90→09/91												
32.322 VF, VFK	01/89→1994												
32.332 VFNL (8x2) 244kW/332PS	1988→1994												
32.362 VFNL (8x2) 266kW/362PS													
32.372 VF, VFK	01/89→1994												
32.402	05/94→06/96												
32.422 VF, VFK	01/89→1994												
32.462	05/94→06/96												

F90-Series (33 to):

33.242 DFK 178kW /242PS	09/87→1994	F	K19487.9	8	19495	410	177	183	▶17,0	FAI206 Opt for K19487.1	64	93059	FAI205
33.262 DF, DFK, DFS 193kW/260PS	01/89→1994	R1	K19488.9	8	19496	410	177	223	▶17,0	FAI206 Opt for K19488.1	64	93059	FAI205
33.272 DF, DFK, DFS 198kW/270PS		R2	K19488.9	8	19496	410	177	223	▶17,0	FAI206 Opt for K19488.1	64	93059	FAI205
33.292 DF, DFK, DFS 215kW/290PS													
33.322 DF, DFK, DFS 235kW/320PS													
33.332 DF, DFK, DFS 244kW/330PS													
33.342 DF	05/94→06/96												
33.362 DF, DFK, DFS 266kW/360PS	01/89→1994												
33.372 DF, DFK, DFS 272kW/370PS													
33.402 DF, DFK, DFS	05/94→06/96												
33.422 DF, DFK, DFS 309kW/420PS	01/89→1994												
33.462 DF, DFS 340kW/460PS													
33.242 DFAK	01/88→08/88	F	K19486.9	8	19494	410	175	163	▶17,0	FAI206 Opt for 19,1 version	64	93059	FAI205
33.262 DFA, DFAK, DFAS 193kW/260PS	01/89→1994	R	K19488.9	8	19496	410	177	223	▶17,0	FAI206 Opt for K19488.1	64	93059	FAI205
33.272 DFA, DFAK, DFAS 198kW/270PS													
33.292 DFA, DFAK, DFAS 215kW/290PS													
33.322 DFA, DFAK, DFAS 235kW/320PS													
33.332 DFA, DFAK, DFAS 244kW/330PS													
33.342 DFA	05/94→06/96												
33.362 DFA, DFAK, DFAS 266kW/360PS	01/89→1994												
33.372 DFA, DFAK, DFAS 272kW/370PS													
33.402 DFA	05/94→06/96												
33.422 DFA, DFAK, DFAS 309kW/420PS	01/89→1994												
33.462 DFA, DFAS 340kW/460PS													
33.502 DFA, DFAS 368kW/500PS	01/89→												
33.502 DF, DFS 368kW/500PS	01/89→	F	K19487.9	8	19495	410	177	183	▶17,0	Opt./FAI206 Opt for K19487.1	64	93059	FAI205
		R	K19488.9	8	19496	410	177	223	▶17,0	FAI206 Opt for K19488.1	64	93059	FAI205
			17 238 17,00 00 8	8	17238	410	175	143	▶17,0	Trailing axle/ FAI203 opt for 19,1 version	64	93058	FAI202

F90-Series (35 to):

35.262 VF 193kW /260PS	01/89→1994	F	K19486.9	8	19494	410	175	163	▶17,0	FAI206 Opt for 19,1 version	64	93059	FAI205
35.272 VF, VFK 198kW /270PS			K19487.9	8	19495	410	177	183	▶17,0	Opt./FAI206 Opt for K19487.1	64	93059	FAI205
35.292 VF 215kW /290PS		R	K19488.9	8	19496	410	177	223	▶17,0	FAI206 Opt for K19488.1	64	93059	FAI205
35.302 VF, VFK	09/91→05/98												
35.322 VF, VFK 235kW /320PS	01/89→1994												
35.332 VF 244kW /330PS													
35.342 VF, VFK	05/94→06/96												
35.362 VF 266kW /360PS	01/89→1994												
35.372 VF, VFK 272kW /370PS													
35.402 VF, VFK	05/94→12/97												
35.422 VF, VFK 309kW /420PS	01/89→1994												
35.262 VFAK 193kW /260PS	01/89→1994	F	K19486.9	8	19494	410	175	163	▶17,0	FAI206 Opt for 19,1 version	64	93059	FAI205
35.272 VFAK 198kW /270PS		R	K19488.9	8	19496	410	177	223	▶17,0	FAI206 Opt for K19488.1	64	93059	FAI205
35.292 VFAK 215kW /290PS													
35.302 VFA, VFAK	09/91→05/98												
35.322 VFA, VFAK 235kW/320PS	01/89→1994												
35.332 VFAK 244kW /330PS													
35.362 VFAK 266kW /360PS													
35.372 VFA, VFAK 272kW/370PS													
35.422 VFA, VFAK 309kW/420PS													



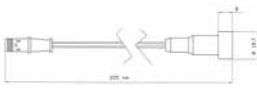
FAI202 ↔ 195mm
 4



FAI203 ↔ 195mm
 4



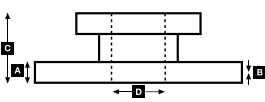
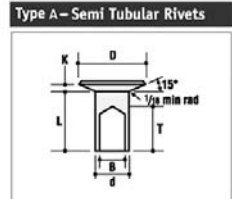
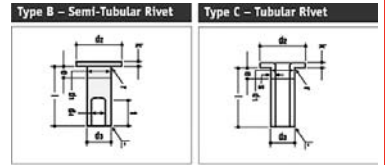
FAI205 ↔ 210mm
 2



FAI206 ↔ 210mm
 2



Rivet Ref	Head Size	Shank Ø x Shank Length	Drawing type	Head Shape	T = tubular S = semi-tubular	Material	Material Description
93058	15.5	08x15	Type C	Flat	T (stepped)	STEEL	1 x FM RIVETS BAG INCLUDES 100 PCS
93059	15.5	08x18	Type C	Flat	T (stepped)	STEEL	1 x FM RIVETS BAG INCLUDES 100 PCS





WVA



!

**...MAN****F90-Series (40 to):**

40.242 178kW /242PS 40.262 193kW /262PS 40.292 215kW /292PS 40.332 244kW /332PS 40.362 266kW /362PS 40.372 DFS, DFK 272kW/370PS 40.402 DF 40.422 DFS, DFK 309kW/420PS 40.462 DF	1987→	F	K19487.9	8	19495	410	177	183	▶17,0	FAI206 Opt for K19487.1	64	93059		FAI205
		R	K19488.9	8	19496	410	177	223	▶17,0	FAI206 Opt for K19488.1	64	93059		FAI205
40.372 DFAK, DFAS 272kW/370PS 40.422 DFAK, DFAS 309kW/420PS 40.462 DFAK, DFAS 340kW/460PS	01/89→1994	F	K19486.9	8	19494	410	175	163	▶17,0	FAI206 Opt for 19,1 version	64	93059		FAI205
		R	K19488.9	8	19496	410	177	223	▶17,0	FAI206 Opt for K19488.1	64	93059		FAI205
40.502 6x6 368kW /500PS	01/89→06/96	F	K19486.9	8	19494	410	175	163	▶17,0	FAI206 Opt for 19,1 version	64	93059		FAI205
		R1	K19487.9	8	19495	410	177	183	▶17,0	FAI206 Opt for K19487.1	64	93059		FAI205
			K19488.9	8	19496	410	177	223	▶17,0	Opt./ FAI206 Opt for K19488.1	64	93059		FAI205
		R2	K19487.9	8	19495	410	177	183	▶17,0	FAI206 Opt for K19487.1	64	93059		FAI205
40.502 8x8 368kW /500PS	01/89→06/96	F1	K19486.9	8	19494	410	175	163	▶17,0	FAI206 Opt for 19,1 version	64	93059		FAI205
		F2	K19486.9	8	19494	410	175	163	▶17,0	FAI206 Opt for 19,1 version	64	93059		FAI205
		R1	K19487.9	8	19495	410	177	183	▶17,0	FAI206 Opt for K19487.1	64	93059		FAI205
			K19488.9	8	19496	410	177	223	▶17,0	Opt./ FAI206 Opt for K19488.1	64	93059		FAI205
		R2	K19487.9	8	19495	410	177	183	▶17,0	FAI206 Opt for K19487.1	64	93059		FAI205

F90-Series (41 to):

41.262 VF, VFK 193kW /260PS 41.272 VF	01/89→1994	F	K19486.9	8	19494	410	175	163	▶17,0	FAI206 Opt for 19,1 version	64	93059		FAI205
		R	K19487.9	8	19495	410	177	183	▶17,0	Opt./FAI206 Opt for K19487.1	64	93059		FAI205
41.292 VF, VFK 215kW /290PS 41.322 VF, VFK 235kW /320PS 41.332 VF, VFK 244kW /330PS 41.342 VF	01/89→1994	F	K19488.9	8	19496	410	177	223	▶17,0	FAI206 Opt for K19488.1	64	93059		FAI205
		R	K19487.9	8	19495	410	177	183	▶17,0	FAI206 Opt for K19487.1	64	93059		FAI205
41.362 VF, VFK 266kW /360PS 41.372 VF, VFK 272kW /370PS 41.402 VF	05/94→06/96	F	K19486.9	8	19494	410	175	163	▶17,0	FAI206 Opt for 19,1 version	64	93059		FAI205
		R	K19487.9	8	19495	410	177	183	▶17,0	FAI206 Opt for K19487.1	64	93059		FAI205
41.422 VF, VFK 309kW /420PS	01/89→1994	F	K19486.9	8	19494	410	175	163	▶17,0	FAI206 Opt for 19,1 version	64	93059		FAI205
		R	K19488.9	8	19496	410	177	223	▶17,0	FAI206 Opt for K19488.1	64	93059		FAI205
41.262 VFAK 193kW /260PS 41.292 VFAK 215kW /290PS 41.322 VFAK 235kW /320PS 41.332 VFAK 244kW /330PS 41.362 VFAK 266kW /360PS 41.372 VFAK 272kW /370PS 41.422 VFAK 309kW /420PS	01/89→1994	F	K19486.9	8	19494	410	175	163	▶17,0	FAI206 Opt for 19,1 version	64	93059		FAI205
		R	K19488.9	8	19496	410	177	223	▶17,0	FAI206 Opt for K19488.1	64	93059		FAI205

F90-Series (48 to):

48.292 VF 48.322 VF 235kW /320PS 48.332 VF 48.362 VF	07/89→02/90	F	K19487.9	8	19495	410	177	183	▶17,0	FAI206 Opt for K19487.1	64	93059		FAI205
		R	K19488.9	8	19496	410	177	223	▶17,0	FAI206 Opt for K19488.1	64	93059		FAI205
48.372 VF 272kW /370PS 48.422 VF 309kW /420PS 48.462 VF	01/89→1994	F	K19486.9	8	19494	410	175	163	▶17,0	FAI206 Opt for 19,1 version	64	93059		FAI205
		R	K19488.9	8	19496	410	177	223	▶17,0	FAI206 Opt for K19488.1	64	93059		FAI205
48.292 VFA, VFAK 215kW/290PS 48.322 VFA, VFAK 235kW/320PS 48.332 VFA, VFAK 244kW/330PS 48.362 VFA, VFAK 266kW/360PS 48.372 VFA, VFAK 272kW/370PS 48.422 VFA, VFAK 309kW/420PS 48.462 VFA, VFAK 340kW/460PS 48.502 VFA, VFAK 398kW/500PS	01/89→	F	K19486.9	8	19494	410	175	163	▶17,0	FAI206 Opt for 19,1 version	64	93059		FAI205
		R	K19488.9	8	19496	410	177	223	▶17,0	FAI206 Opt for K19488.1	64	93059		FAI205

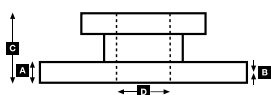
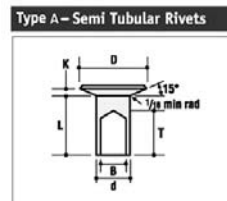
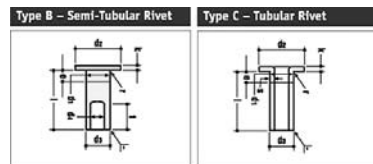


FAI205 ↔ 210mm
 2

FAI206 ↔ 210mm
 2



Rivet Ref	Head Size	Shank Ø x Shank Length	Drawing type	Head Shape	T = tubular S = semi-tubular	Material	Material Description
93059	15.5	08x18	Type C	Flat	T (stepped)	STEEL	1 x FM RIVETS BAG INCLUDES 100 PCS





WVA



!



...MAN

F2000-Series

19t, 23t, 26t, 27t, 33t, 40t 170-441kW	1994→	F	FCV1578BFE FCV1583B FCV1404BFE	4 4 4	29210 29053 29156	432 250 432 438	250 250 250	118 118 118	28 30 30	→03/02 over size 04/02→ D-Elsa2 ABS 19t/23t opt disc			FAI161 FAI161 FAI164	FCR215A FCR215A FCR161A FCR144A
--	-------	---	---	-------------	-------------------------	--------------------------	-------------------	-------------------	----------------	--	--	--	----------------------------	--

F2000-Series (19 to):

19.233 FCNG 170kW/231PS 19.603 FLS 441kW/600PS	09/96→	R	K19488.9	8	19496	410	177	223	▶17,0	FAI206 Opt for K19488.1	64	93059		FAI205
19.343 FC, FLC, FL, FS, FLS 250kW/340PS 19.423 FC, FLC, FL, FS, FLS 309kW/420PS	01/94→12/95	R	K19488.9	8	19496	410	177	223	▶17,0	FAI206 Opt for K19488.1	64	93059		FAI205
19.273 FA, FK, FAK 198kW/269PS 19.293 FK, FLK, FAC, FAS, FAK 213kW/290PS 19.314 FK, FLK, FAS	01/94→12/95 01/94→ 06/98→	F R	K19487.9 K19488.9	8	19495 19496	410	177	183 223	▶17,0 ▶17,0	FAI206 Opt for K19487.1 FAI206 Opt for K19488.1	64	93059		FAI205
19.323 FAC, FAS, FK, FLK, FAK 235kW/320PS 19.343 FAC, FAS, FK, FLK, FAK 250kW/340PS 19.364 FK, FLK, FAS, FAC, FAK	01/94→12/95 01/94→ 06/98→													
19.373 FAC, FAS, FK, FLK, FAK 272kW/370PS 19.403 FAC, FAS, FK, FLK, FAK 294kW/400PS 19.414 FAC, FAS, FK, FLK, FAK	01/94→12/95 01/94→ 06/98→													
19.423 FAC, FAS, FK, FLK, FAK 309kW/420PS 19.463 FAC, FAS, FK, FLK, FAK 338kW/460PS 19.464 FAS, FK, FLK, FAK	01/94→12/95 01/94→ 06/98→													
19.403 FC, FLC, FL, FS, FLS 294kW/400PS 19.414 FC, FLC, FL, FS, FLS 19.463 FC, FLC, FL, FS, FLS 338kW/460PS 19.464 FC, FLC, FL, FS, FLS	01/94→ 06/98→ 01/94→ 06/98→	R	K19488.9	8	19496	410	177	223	▶17,0	FAI206 Opt for K19488.1	64	93059		FAI205
19.364 FC, FLC, FL, FS, FLS	06/98→	R	K19488.9	8	19496	410	177	223	▶17,0	FAI206 Opt for K19488.1	64	93059		FAI205

F2000-Series (23 to):

23.463 FNLLC 338kW /460PS	01/94→	R	K19488.9 17 238 17,00 00 8	8	19496 17238	410	177 175	223 143	▶17,0 ▶17,0	FAI206 Opt for K19488.1 Auxiliary axle/ FAI203 opt for 19,1 version	64 64	93059 93058		FAI205 FAI202
---------------------------	--------	---	--------------------------------------	---	----------------	-----	------------	------------	----------------	--	----------	----------------	--	------------------

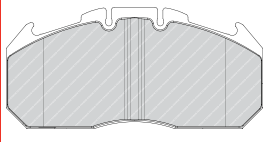
F2000-Series (24 to):

24.273 FNLLC 198kW /269PS 24.293 FNLLC 213kW /290PS 24.323 FNLLC 235kW /320PS 24.343 FNLLC 250kW /340PS 24.423 FNLLC 309kW /420PS 24.463 FNLLC 338kW /460PS	01/94→12/95 01/94→ 01/94→12/95 01/94→ 01/94→12/95 01/94→	F R	K19487.9 K19488.9	8	19495 19496	410	177	183 223	▶17,0 ▶17,0	FAI206 Opt for K19487.1 FAI206 Opt for K19488.1	64	93059		FAI205
24.403 FNLLC 294kW /400PS 24.403 FNLLC 338kW /460PS	01/94→	F R	K19487.9 K19488.9	8	19495 19496	410	177	183 223	▶17,0 ▶17,0	FAI206 Opt for K19487.1 FAI206 Opt for K19488.1	64	93059		FAI205

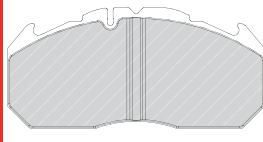
F2000-Series (26 to):

26.233 FVLCNG 170kW/231PS	09/96→	R	K19488.9 17 238 17,00 00 8	8	19496 17238	410	177 175	223 143	▶17,0 ▶17,0	FAI206 Opt for K19488.1 Auxiliary axle/ FAI203 opt for 19,1 version	64 64	93059 93058		FAI205 FAI202
26.373 DFC, DFCL, DFS, DFSL 272kW/370PS 26.423 DFC, DFCL, DFS, DFSL 309kW/420PS	01/94→12/95	R	K19487.9	8	19495	410	177	183	▶17,0	FAI206 Opt for K19487.1	64	93059		FAI205
26.273 DFK, DFLK 198kW/269PS 26.293 DFK, DFLK 213kW/290PS 26.323 DFK, DFLK 235kW/320PS 26.343 DFK, DFLK 250kW/340PS 26.373 DFK, DFLK 272kW/370PS 26.403 DFK, DFLK 294kW/400PS 26.423 DFK, DFLK 309kW/420PS 26.463 DFK, DFLK 338kW/460PS 26.603 DFK, DFLK 441kW/600PS	01/94→12/95 01/94→ 01/94→12/95 01/94→ 01/94→12/95 01/94→ 01/94→12/95 01/94→ 06/96→	F R	K19487.9 K19487.9	8	19495 19495	410	177	183 183	▶17,0 ▶17,0	FAI206 Opt for K19487.1 FAI206 Opt for K19487.1	64	93059		FAI205
26.323 FNLC, FNLLC 235kW/320PS 26.323 FNLS, FVLS 235kW/320PS 26.373 FNLC, FNLLC 272kW/370PS 26.373 FNLS, FVLS 272kW/370PS 26.423 FNLC, FNLLC 309kW/420PS 26.423 FNLS, FVLS 309kW/420PS	01/94→12/95	R	K19488.9 17 238 17,00 00 8	8	19496 17238	410	177 175	223 143	▶17,0 ▶17,0	FAI206 Opt for K19488.1 Auxiliary axle/ FAI203 opt for 19,1 version	64 64	93059 93058		FAI205 FAI202
26.463 DFC, DFCL, DFS, DFSL 338kW/460PS	01/94→	R	K19487.9	8	19495	410	177	183	▶17,0	FAI206 Opt for K19487.1	64	93059		FAI205

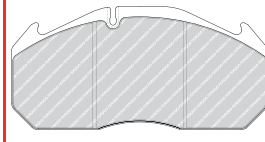
FCV1404BFE
4568 MER D-ELSA2



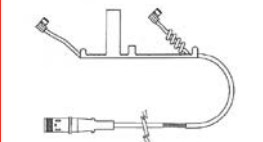
FCV1578BFE
4568 MER D3/D-ELSA 1



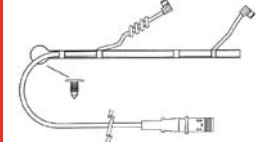
FCV1583B
4568 MER D3/D-ELSA 1



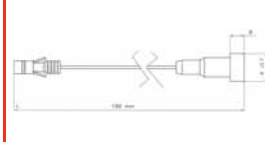
FAI161 ↔ 385mm
📦 2



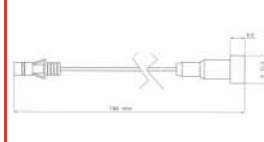
FAI164 ↔ 290mm
📦 2



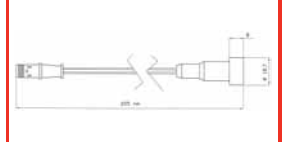
FAI202 ↔ 195mm
📦 4



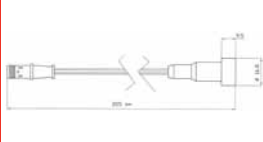
FAI203 ↔ 195mm
📦 4



FAI205 ↔ 210mm
📦 2



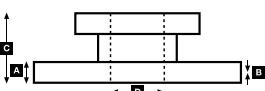
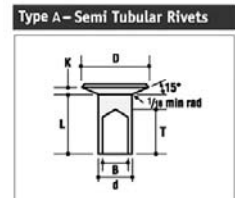
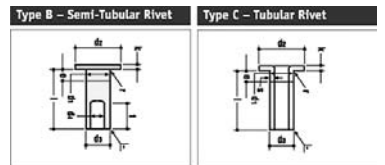
FAI206 ↔ 210mm
📦 2



			A	B	C	D		Kg		ABS	
FCR144A			438	45.0	35.0	135	200	10xM16	36.0		
FCR161A			432	45.0	37.0	135	208	10xM16	35.0		✓
FCR215A			432	45.0	40.0	135	208	10xM16	37.0		



Rivet Ref	Head Size	Shank Ø x Shank Length	Drawing type	Head Shape	T = tubular S = semi-tubular	Material	Material Description
93058	15.5	08x15	Type C	Flat	T (stepped)	STEEL	1 x FM RIVETS BAG INCLUDES 100 PCS
93059	15.5	08x18	Type C	Flat	T (stepped)	STEEL	1 x FM RIVETS BAG INCLUDES 100 PCS





WVA



!



...MAN

...F2000-Series (26 to):

26.343 FNLS, FVLS 250kW/340PS	01/94→	R	K19488.9	8	19496	410	177	223	▶17,0	FAI206 Opt for K19488.1	64	93059		FAI205
26.403 FNLC, FNLLC 294kW/400PS			17 238 17,00 00 8	8	17238	410	175	143	▶17,0	Auxiliary axle/ FAI203 opt for 19,1 version	64	93058		FAI202
26.403 FNLS, FVLS 294kW/400PS														
26.463 FNLC, FNLLC 338kW/460PS														
26.463 FNLS, FVLS 338kW/460PS														
26.603 DFC, DFCL, DFS, DFSL 441kW/600PS	06/96→	R	K19487.9	8	19495	410	177	183	▶17,0	FAI206 Opt for K19487.1	64	93059		FAI205

F2000-Series (27 to):

27.273 DFAC, DFAS, DFAK 198kW/269PS	01/94→12/95	F	K19487.9	8	19495	410	177	183	▶17,0	FAI206 Opt for K19487.1	64	93059		FAI205
27.273 DFK	01/94→	R	K19487.9	8	19495	410	177	183	▶17,0	FAI206 Opt for K19487.1	64	93059		FAI205
27.293 DFAC, DFAS, DFAK 213kW/290PS														
27.323 DFK, DFAC, DFAS, DFAK 235kW/320PS	01/94→12/95													
27.343 DFK, DFAC, DFAS, DFAK 250kW/340PS	01/94→													
27.373 DFK, DFAK 272kW/370PS	01/94→12/95													
27.403 DFK, DFAC, DFAS, DFAK 294kW/400PS	01/94→													
27.423 DFK, DFAC, DFAS, DFAK 309kW/420PS	01/94→12/95													
27.463 DFK, DFAC, DFAS, DFAK 338kW/460PS	01/94→													
27.373 DFC, DFS 198kW/269PS	01/94→12/95	R	K19487.9	8	19495	410	177	183	▶17,0	FAI206 Opt for K19487.1	64	93059		FAI205
27.373 DFC, DFS 235kW/320PS														
27.373 DFC, DFS 272kW/370PS														
27.423 DFC, DFS 309kW/420PS														
27.463 DFC, DFS 213kW/290PS	01/94→	R	K19487.9	8	19495	410	177	183	▶17,0	FAI206 Opt for K19487.1	64	93059		FAI205
27.463 DFC, DFS 250kW/340PS														
27.463 DFC, DFS 294kW/400PS														
27.463 DFC, DFS 338kW/460PS														
		R	K19487.9	8	19495	410	177	183	▶17,0	FAI206 Opt for K19487.1	64	93059		FAI205

F2000-Series (32 to):

32.293 VFC 213kW /290PS	08/95→	F	K19487.9	8	19495	410	177	183	▶17,0	FAI206 Opt for K19487.1	64	93059		FAI205
32.343 VFC, VFK 250kW/340PS		R	K19487.9	8	19495	410	177	183	▶17,0	FAI206 Opt for K19487.1	64	93059		FAI205
32.403 VFC, VFK 294kW/400PS														
32.463 VFC, VFK 338kW/460PS														

F2000-Series (33 to):

33.323 DFAC, DFAS, DFAK 235kW/320PS	01/94→12/95	F	K19487.9	8	19495	410	177	183	▶17,0	FAI206 Opt for K19487.1	64	93059		FAI205
33.343 DFAC, DFAS, DFAK 250kW/340PS	01/94→	R	K19487.9	8	19495	410	177	183	▶17,0	FAI206 Opt for K19487.1	64	93059		FAI205
33.373 DFAC, DFAS, DFAK 272kW/370PS	01/94→12/95													
33.403 DFAC, DFAS, DFAK 294kW/400PS	01/94→													
33.423 DFAC, DFAS, DFAK 309kW/420PS	01/94→12/95													
33.463 DFAC, DFAS, DFAK 338kW/460PS	01/94→													
33.603 DFAC, DFAS 441kW/600PS	06/96→													
33.373 DFC, DFS, DFK 272kW/370PS	01/94→12/95	R	K19487.9	8	19495	410	177	183	▶17,0	FAI206 Opt for K19487.1	64	93059		FAI205
33.423 DFC, DFS, DFK 309kW/420PS														
33.343 DFC, DFS, DFK 250kW/340PS	01/94→	R	K19487.9	8	19495	410	177	183	▶17,0	FAI206 Opt for K19487.1	64	93059		FAI205
33.403 DFC, DFS, DFK 294kW/400PS														
33.463 DFC, DFS, DFK 338kW/460PS														
33.603 DFC, DFS 441kW/600PS	06/96→	R	K19487.9	8	19495	410	177	183	▶17,0	FAI206 Opt for K19487.1	64	93059		FAI205

F2000-Series (35 to):

35.343 VFC, VFK 250kW/340PS	08/95→	F	K19487.9	8	19495	410	177	183	▶17,0	FAI206 Opt for K19487.1	64	93059		FAI205
35.403 VFC, VFK 294kW/400PS		R	K19488.9	8	19496	410	177	223	▶17,0	FAI206 Opt for K19488.1	64	93059		FAI205
35.463 VFC, VFK 338kW/460PS														

F2000-Series (40 to):

40.403 DFAK, DFAS, DFK 294kW/400PS	1994→	F	K19487.9	8	19495	410	177	183	▶17,0	FAI206 Opt for K19487.1	64	93059		FAI205
40.463 DFAK, DFAS, DFK 338kW/460PS		R	K19487.9	8	19495	410	177	183	▶17,0	FAI206 Opt for K19487.1	64	93059		FAI205
40.403 DFS 294kW/400PS	1994→	R	K19487.9	8	19495	410	177	183	▶17,0	FAI206 Opt for K19487.1	64	93059		FAI205
40.403 DFS 338kW/460PS														

F2000-Series (41 to):

41.343 VFC, VFK 250kW/340PS	08/95→	F	K19487.9	8	19495	410	177	183	▶17,0	FAI206 Opt for K19487.1	64	93059		FAI205
41.403 VFC, VFK 294kW/400PS		R	K19488.9	8	19496	410	177	223	▶17,0	FAI206 Opt for K19488.1	64	93059		FAI205
41.463 VFC, VFK 338kW/460PS														



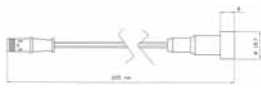
FAI202 ↔ 195mm
 4



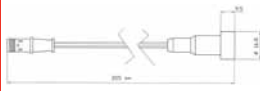
FAI203 ↔ 195mm
 4



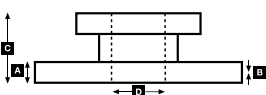
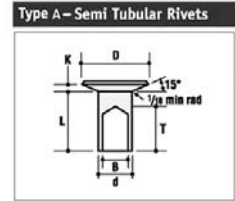
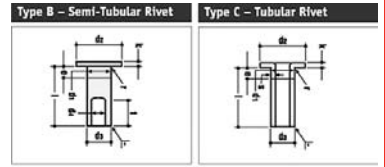
FAI205 ↔ 210mm
 2



FAI206 ↔ 210mm
 2



Rivet Ref	Head Size	Shank Ø x Shank Length	Drawing type	Head Shape	T = tubular S = semi-tubular	Material	Material Description
93058	15.5	08x15	Type C	Flat	T (stepped)	STEEL	1 x FM RIVETS BAG INCLUDES 100 PCS
93059	15.5	08x18	Type C	Flat	T (stepped)	STEEL	1 x FM RIVETS BAG INCLUDES 100 PCS





WVA



!

**...MAN****F2000-Series (48 to):**

48.343 VF, VFA 250kW/340PS	1994→	F	K19487.9	8	19495	410	177	183	▶17,0	FAI206 Opt for K19487.1	64	93059		FAI205
48.403 VF, VFA 294kW/400PS		R	K19488.9	8	19496	410	177	223	▶17,0	FAI206 Opt for K19488.1	64	93059		FAI205
48.463 VF, VFA 338kW/460PS														

G-Series (MAN/VW):

6.90 F, FK 66kW /90PS	1978→1988	F	K15879.0	8	15879	325	140	97	▶16,5	87-88 Lucas	48	93058		
			K17988.0	8	17988	325	140	150	▶16,2	87-88 ROR Trailer Axle Lucas	64	93058		
			K15817.0	2	15817	325	301	97	12,1	Perrot	44	93060		
				2	15823	325	251	97	12,1			93060		
		F	K17900.0	2	17900	325	301	147	12,1	ROR Trailer Axle Perrot	44	93057		
				2	17901	325	251	147	12,1			93057		
		R	K15879.0	8	15879	325	140	97	▶16,5	87-88 Lucas	48	93058		
			K17988.0	8	17988	325	140	150	▶16,2	87-88 ROR Trailer Axle Lucas	64	93058		
			K15817.0	2	15817	325	301	97	12,1	Perrot	44	93060		
				2	15823	325	251	97	12,1			93060		
		R	K17900.0	2	17900	325	301	147	12,1	ROR Trailer Axle Perrot	44	93057		
				2	17901	325	251	147	12,1			93057		
6.100 74kW /100PS 8.100 74kW /100PS 8.150 110kW /150PS 9.150 110kW /150PS 10.150 110kW /150PS	1987→1993	F	K15879.0	8	15879	325	140	97	▶16,5	→8,5 to Lucas	48	93058		
			K17988.0	8	17988	325	140	150	▶16,2	8,5→ to Lucas	64	93058		
			K15817.0	2	15817	325	301	97	12,1	→8,5 to Perrot	44	93060		
				2	15823	325	251	97	12,1			93060		
		F	K17900.0	2	17900	325	301	147	12,1	8,5→ to Perrot	44	93057		
				2	17901	325	251	147	12,1			93057		
		R	K15879.0	8	15879	325	140	97	▶16,5	→8,5 to Lucas	48	93058		
			K17988.0	8	17988	325	140	150	▶16,2	8,5→ to Lucas	64	93058		
			K15817.0	2	15817	325	301	97	12,1	→8,5 to Perrot	44	93060		
				2	15823	325	251	97	12,1			93060		
		R	K17900.0	2	17900	325	301	147	12,1	8,5→ to Perrot	44	93057		
				2	17901	325	251	147	12,1			93057		
8.90 66kW /90PS 8.136 100kW /136PS 8.170 125kW /170PS 9.136 100kW /136PS 9.170 125kW /170PS 10.136 100kW /136PS	1978→1988	F	K17988.0	8	17988	325	140	150	▶16,2	87-88 Lucas	64	93058		
			K17900.0	2	17900	325	301	147	12,1	Perrot	44	93057		
		R	K17988.0	8	17988	325	140	150	▶16,2	87-88 Lucas	64	93058		
	05/82→1988 08/78→1988 05/82→1988 02/86→1988	F	K17988.0	8	17988	325	140	150	▶16,2	87-88 Lucas	64	93058		
			K17900.0	2	17900	325	301	147	12,1	Perrot	44	93057		
		R	K17988.0	8	17988	325	140	150	▶16,2	87-88 Lucas	64	93058		
	12/83→08/88	F	K17017.0	8	17017	360	173	143	▶16,0		64	93058		
		R	K17017.0	8	17017	360	173	143	▶16,0		64	93058		

M90-Series (12 to):

12.152 12.192 140kW /190PS 12.222 162kW /220PS 12.232 169kW /230PS 12.262 191kW /260PS 12.272 198kW /269PS	12/88→05/94 07/90→06/96	F	K17017.0	8	17017	360	173	143	▶16,0		64	93058		
			K19708.0	6	19708	360	174	183	▶16,25	1995→ Opt with w.i.hole	72	93058		
				2	19867	360	174	183	▶16,25		24	93058		
	05/94→06/96 08/88→06/96	R	K19177.0	8	19177	360	173	160	▶16,0		96	93058		
			K19708.0	6	19708	360	174	183	▶16,25	1995→ Opt with w.i.hole	96	93058		
				2	19867	360	174	183	▶16,25		24	93058		

M90-Series (14 to):

14.152 14.162 118kW /160PS 14.192 14.222 162kW /220PS 14.232 198kW /270PS 14.262 191kW /260PS 14.272 198kW /269PS	12/88→06/96 08/95→06/96	F	K17017.0	8	17017	360	173	143	▶16,0		64	93058		
			K19708.0	6	19708	360	174	183	▶16,25	1995→ Opt with w.i.hole	96	93058		
				2	19867	360	174	183	▶16,25		24	93058		
	08/88→06/96 05/94→06/96	R	K19177.0	8	19177	360	173	160	▶16,0		96	93058		
			K19708.0	6	19708	360	174	183	▶16,25	1995→ Opt with w.i.hole	96	93058		
				2	19867	360	174	183	▶16,25		24	93058		
	08/88→06/96 08/95→06/96 09/91→06/96	F	K17017.0	8	17017	360	173	143	▶16,0		64	93058		
			K19708.0	6	19708	360	174	183	▶16,25	1995→ Opt with w.i.hole	96	93058		
				2	19867	360	174	183	▶16,25		24	93058		

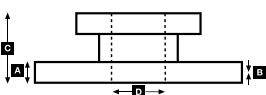
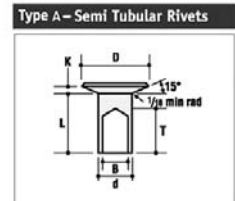
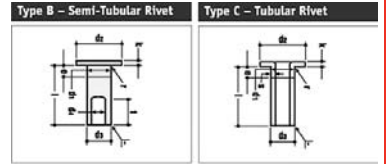


FAI205 ↔ 210mm
 2

FAI206 ↔ 210mm
 2



Rivet Ref	Head Size	Shank Ø x Shank Length	Drawing type	Head Shape	T = tubular S = semi-tubular	Material	Material Description
93057	15.5	08x12	Type C	Flat	T (stepped)	STEEL	1 x FM RIVETS BAG INCLUDES 100 PCS
93058	15.5	08x15	Type C	Flat	T (stepped)	STEEL	1 x FM RIVETS BAG INCLUDES 100 PCS
93059	15.5	08x18	Type C	Flat	T (stepped)	STEEL	1 x FM RIVETS BAG INCLUDES 100 PCS
93060	15.5	08x20	Type C	Flat	T (stepped)	STEEL	1 x FM RIVETS BAG INCLUDES 100 PCS





WVA



!

**...MAN****M90-Series (17 to):**

17.192	08/88→06/96	F	K19486.9	8	19494	410	175	163	▶17,0	FAI206 Opt for 19,1 version	64	93059		FAI205
17.222 162kW /220PS	05/94→06/96	R	K19488.9	8	19496	410	177	223	▶17,0	FAI206 Opt for K19488.1	64	93059		FAI205
17.232	08/88→06/96													
17.272 198kW /269PS	09/91→05/95													
17.322	1990→06/96													
17.332														
17.373														
17.422														
17.502														

M90-Series (18 to):

18.192 140kW /190PS	09/90→06/96	F	K19486.9	8	19494	410	175	163	▶17,0	FAI206 Opt for 19,1 version	64	93059		FAI205
18.222 162kW /220PS	05/94→06/96	R	K19487.9	8	19495	410	177	183	▶17,0	FAI206 Opt for K19487.1	64	93059		FAI205
18.232 169kW /230PS	09/90→06/96													
18.262 191kW /260PS	08/95→06/96													
18.272 198kW /269PS	09/91→06/96													

M90-Series (24 to):

24.192 140kW /190PS	07/89→06/96	F	K19486.9	8	19494	410	175	163	▶17,0	FAI206 Opt for 19,1 version	64	93059		FAI205
24.222 162kW /220PS	05/94→06/96	R	K19487.9	8	19495	410	177	183	▶17,0	FAI206 Opt for K19487.1	64	93059		FAI205
24.232	07/89→06/96		17 238 17,00 00 8	8	17238	410	175	143	▶17,0	Trailing axle/ FAI203 opt for 19,1 version	64	93058		FAI202
24.272 198kW /269PS	09/91→06/96													

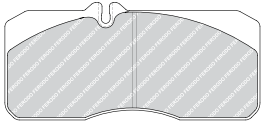
L2000 Series:

6.103, 6.153, 8.103, 8.113, 8.150, 8.153, 8.163, 8.220, 8.223, 8.224, 9.153, 9.163, 9.223, 9.224, 10.150, 10.153, 10.163, 10.220, 10.224 114kW	09/93→	F	FCV987	4	29055	324	176	83	22					FCR143A	
	01/97→	R	FCV4283	4	29088	330	176	83	26	FAC173 (SPRINGS)/FAC169 (FORKS) ABS			FAC173/FAC169	FAI150	FCR146A FCR148A
			FCV4283	4	29088	330	176	83	26	FAC173 (SPRINGS)/FAC169 (FORKS) ABS			FAC173/FAC169	FAI150	FCR146A FCR148A
8.103 LC/LLC, 8.153 LLS, 8.223 LC/LLC/LLS, 9.153 LC/LLC/LLS, 9.223 LC/LLC/LLS, 10.150 FOC, 10.153 LC/LLC/LLS, 10.223 LAEC/LC/LLC/LLS 81-162kW	10/93→06/96	F	FCV987	4	29055	324	176	83	22					FCR143A	

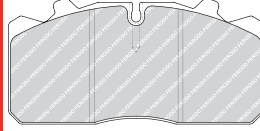
L2000 Series:

8.150 FOC, FOCL	02/95→	R	K15879.0	8	15879	325	140	97	▶16,5		48	93058		
8.153 LC, LLC 114kW/155PS	10/93→07/97		K17988.0	8	17988	325	140	150	▶16,2	Opt.	64	93058		
8.163 LLS	05/94→													
8.220 FOC, FOCL 162kW/220PS	04/95→													
8.224 LC, LLC, LLS 162kW/220PS	05/94→													
9.163 LC 104kW /141PS	08/95→03/97													
9.163 LC, LLC, LLS	05/94→													
9.224 LC, LLC, LLS 162kW/220PS														
10.163 LC, LLC, LLS														
10.220 FOC, FOCL 162kW/220PS	02/95→													
10.224 LC, LLC, LLS 162kW/220PS	05/94→													
6.103 FK 75kW /102PS	09/93→	F	K17988.0	8	17988	325	140	150	▶16,2		64	93058		
8.113 LK 81kW /110PS	08/95→	R	K17988.0	8	17988	325	140	150	▶16,2		64	93058		
8.163 LAEC	01/95→													
8.163 LK	05/94→													
8.224 LAEC 162kW /220PS	01/95→													
8.224 LAEK 162kW /220PS														
8.224 LK 162kW /220PS	05/94→													
9.163 LK														
9.224 LK 162kW /220PS														
10.163 LAEC														
10.163 LAEK	01/95→													
10.163 LK	05/94→													
10.224 LAEC 162kW /220PS	01/95→													
10.224 LAEK 162kW /220PS														
10.224 LK 162kW /220PS	05/94→													
6.153 F, FL 114kW/155PS	09/93→	R	K15879.0	8	15879	325	140	97	▶16,5		48	93058		
			K17988.0	8	17988	325	140	150	▶16,2	Opt.	64	93058		

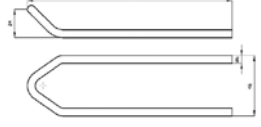
FCV987
4551 WAB 1000 V-G



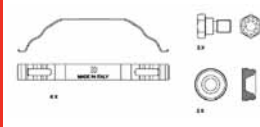
FCV4283
4568 WAB PAN17



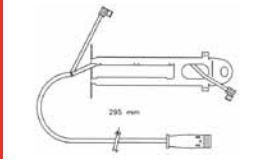
FAC169
↔



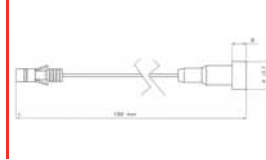
FAC173
↔



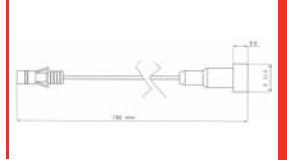
FAI150
↔ 295mm
2



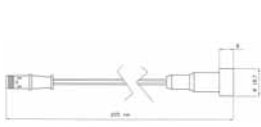
FAI202
↔ 195mm
4



FAI203
↔ 195mm
4



FAI205
↔ 210mm
2



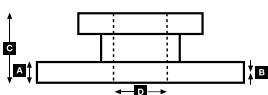
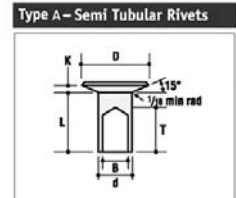
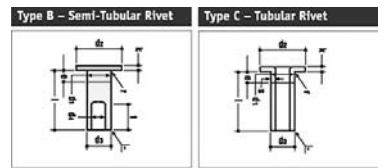
FAI206
↔ 210mm
2



		A	B	C	D		Kg		ABS
FCR143A		324	30.0	24.0	102	135	10xM14	13.5	
FCR146A		330	34.0	30.0	104	135	10xM14	16.4	
FCR148A		330	34.0	31.0	124	157	12xM12	17.1	✓



Rivet Ref	Head Size	Shank Ø x Shank Length	Drawing type	Head Shape	T = tubular S = semi-tubular	Material	Material Description
93058	15.5	08x15	Type C	Flat	T (stepped)	STEEL	1 x FM RIVETS BAG INCLUDES 100 PCS
93059	15.5	08x18	Type C	Flat	T (stepped)	STEEL	1 x FM RIVETS BAG INCLUDES 100 PCS



MAN



WVA



!

**...MAN****...L2000 Series:**

8.153 LLS 114kW /155PS 8.223 LC, LLC, LLS	10/93→06/96	R	K15879.0 K17988.0	8	15879	325	140	97	▶16,5			48	93058			
9.153 LC, LLC 114kW /155PS 9.153 LLS 114kW /155PS 9.223 LC, LLC, LLS 162kW /220PS 10.150 FOC 10.153 LC, LLC, LLS 114kW/155PS 10.223 LAEC 162kW /220PS 10.223 LC, LLC 10.223 LLS	10/93→12/95 10/93→06/96 02/95→01/96 10/93→06/96 01/95→06/96 10/93→06/96								▶16,2	Opt.		64	93058			
8.103 LK 75kW /102PS 8.153 LAEC 114kW /155PS 8.153 LAEK 114kW /155PS 8.223 LAEC 162kW /220PS 8.223 LK 9.153 LK 114kW /155PS 9.223 LK 162kW /220PS 10.153 LAEK 114kW /155PS 10.153 LK 114kW /155PS 10.223 LK	10/93→06/96 01/95→06/96 01/95→09/96 01/95→06/96 10/93→06/96	F R	K17988.0 K17988.0	8	17988	325	140	150	▶16,2			64	93058			
				8	17988	325	140	150	▶16,2			64	93058			

L2000-Series (LE Evolution)

LE110C 8.113, LE140C 8.145, 9.145, 0.145, LE160C 8.163, 9.163, 10.163, LE180C 8.180, 8.185, 9.185, 10.180 10.185, 12.180, 12.185, LE220C 8.225, 0.220, 10.225, 12.220, 12.225 114kW	09/00→	F	FCV4283	4	29088	330	176	83	26	FAC173 (SPRINGS) / FAC169 (FORKS) ABS			FAC173 / FAC169	FAI150	FCR146A FCR148A
		R	FCV4283	4	29088	330	176	83	26	FAC173 (SPRINGS) / FAC169 (FORKS) ABS			FAC173 / FAC169	FAI150	FCR146A FCR148A

M2000-L Series

12.163 LC, 12.224 LC 114-162kW 14.163 LC/LLC, 14.224 LC/LLC/LL, 4.264 LC/LLC/LL, 14.284 LC/LLC/LL 114-206kW	08/95→	F	FCV4283	4	29088	330	176	83	26	FAC173 (SPRINGS) / FAC169 (FORKS)			FAC173 / FAC169	FAI150	FCR146A
		R	FCV4283	4	29088	330	176	83	26	FAC173 (SPRINGS) / FAC169 (FORKS)			FAC173 / FAC169	FAI150	FCR146A
15.163 LC/LLC, 15.224 LC/LLC/LL, 15.264 LC/LLC/LL, 15.284 LC/LLC/LL, 18.224 LC/LLC/LL, 18.264 LC/LLC/LL, 18.284 LC/LLC/LL 114-206kW		F	FCV1792BFE FCV1578BFE FCV1583B FCV1404BFE	4	29197	377	211	93	30					FAI132 FAI161 FAI161 FAI164	FCR147A FCR215A FCR215A FCR161A
				4	29210	432	250	118	28	over size					
				4	29053		250	118	30	04/02→ D-Eso2					
				4	29156	432	250	118	30	ABS					

M2000-M Series

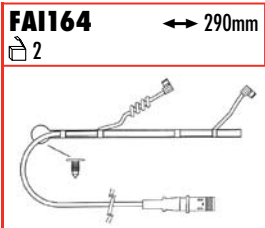
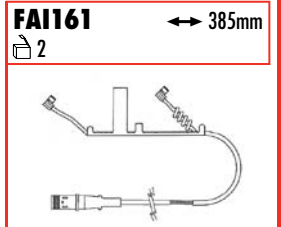
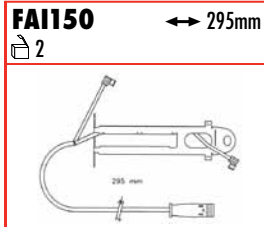
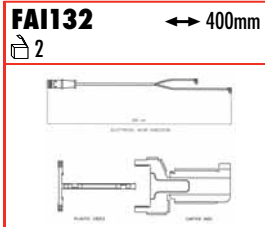
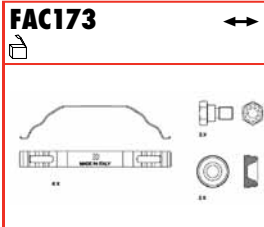
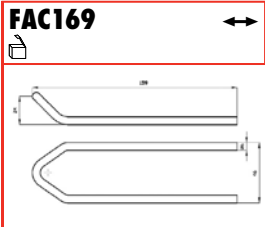
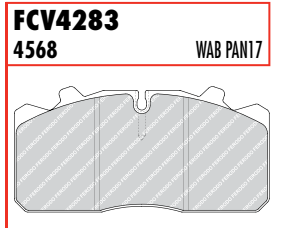
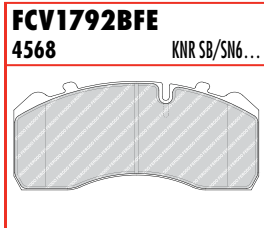
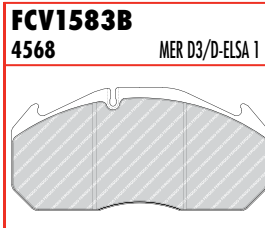
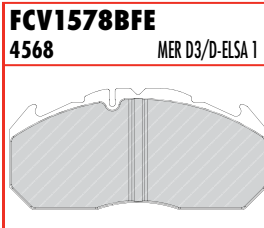
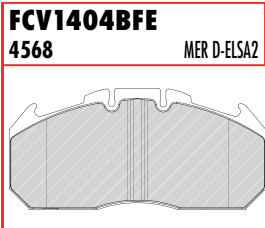
14.224/14.264/14.284 - MC/MLC/ML/MLS 162kW 18.224 MC/MLC/ML/MLS, 18.264 MC/MLC/ML/MLS, 18.284 MC/MLC/MLS, 25.224 MNLC/MNLLC, 25.264 MNLC/MNLL 162-206kW	08/95→	F	FCV1792BFE FCV1578BFE FCV1583B FCV1404BFE	4	29197	377	211	93	30					FAI132 FAI161 FAI161 FAI164	FCR147A FCR215A FCR215A FCR161A
				4	29210	432	250	118	28	over size					
				4	29053		250	118	30	04/02→ D-Eso2					
				4	29156	432	250	118	30	ABS					

M2000-Series (ME Evolution)

ME220B 14.225, 15.225 114-206kW ME250B 14.255, 15.255, 18.255, ME280B 14.285, 15.285, 18.285, 18.286 114-206kW	09/00→	F	FCV1792BFE FCV1578BFE FCV1583B FCV1404BFE	4	29197	377	211	93	30					FAI132 FAI161 FAI161 FAI164	FCR147A FCR215A FCR215A FCR161A
				4	29210	432	250	118	28	→03/02					
				4	29053		250	118	30	over size					
				4	29156	432	250	118	30	04/02→ D-Eso2					
						432				ABS					

M2000-Series:

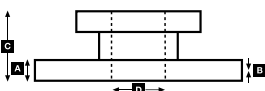
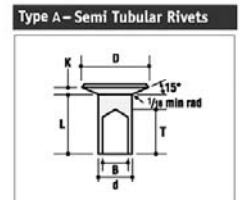
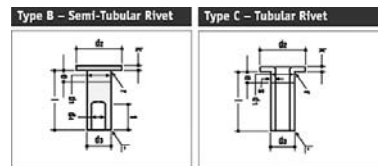
14.163 LK 114kW/155PS 14.224 LK, LAK, MK, MAK, LAC 162kW/220PS 14.264 LAC, LK, LAK 191kW/260PS 14.284 MAK, MA-KO, MA-LF, L-KO 14.284 LAC, LK, LAK, LR-LF	08/95→ 06/98→	F R	K17017.0 K19177.0	8	17017	360	173	143	▶16,0			64	93058			
				8	19177	360	173	160	▶16,0			96	93058			
14.224 LC, LLC, LL 162kW/220PS 14.264 LC, LLC, LL 191kW/260PS	08/95→	R	K19177.0 K19708.0	8	19177	360	173	160	▶16,0			96	93058			
				6	19708	360	174	183	▶16,25	Opt.		96	93058			
				2	19867	360	174	183	▶16,25	with w.i.hole		24	93058			
14.264 MC, MLC, ML 191kW/260PS 14.264 MLS 191kW /260PS 14.284 LC, LLC, LL 14.284 MC, MLC, ML 14.284 MLS	08/95→ 10/98→ 06/98→															



			A	B	C	D		Kg		ABS
FCR146A			330	34.0	30.0	104	135	10xM14	16.4	
FCR147A			377	45.0	38.0	128	162	10xM14	23.0	
FCR148A			330	34.0	31.0	124	157	12xM12	17.1	✓
FCR161A			432	45.0	37.0	135	208	10xM16	35.0	✓
FCR215A			432	45.0	40.0	135	208	10xM16	37.0	



Rivet Ref	Head Size	Shank Ø x Shank Length	Drawing type	Head Shape	T = tubular S = semi-tubular	Material	Material Description
93058	15.5	08x15	Type C	Flat	T (stepped)	STEEL	1 x FM RIVETS BAG INCLUDES 100 PCS





WVA



!

**...MAN****...M2000-Series:**

15.284 LC, LLC, LL	06/98→	R	K19487.9	8	19495	410	177	183	▶17,0	FAI206 Opt for K19487.1	64	93059		FAI205
18.224 LC, LLC, LL 162kW/220PS	08/95→	R	K19488.9	8	19496	410	177	223	▶17,0	Opt./ FAI206 Opt for K19488.1	64	93059		FAI205
18.224 MC, MLC, ML, MLS 162kW/220PS														
18.264 LC, LLC, LL 191kW/260PS														
18.264 MC, MLC, ML, MLS 191kW/260PS														
18.284 LC, LLC, LL	06/98→													
18.284 MC, MLC, MLS														
25.224 MNLC, MNLLC 191kW/260PS	08/95→													
25.264 MNLC, MNLL 162kW/220PS														
15.163 LK 114kW/155PS	08/95→	F	K19486.9	8	19494	410	175	163	▶17,0	FAI206 Opt for 19,1 version	64	93059		FAI205
15.224 LK 162kW/220PS		R	K19487.9	8	19495	410	177	183	▶17,0	FAI206 Opt for K19487.1	64	93059		FAI205
15.264 LK 191kW/260PS														
15.284 LK	06/98→													
18.224 LK, LLK, LAC, LAK 162kW/220PS	08/95→													
18.224 MK, MLK, MAC, MAK 162kW/220PS														
18.264 LK, LLK, LAK 191kW/260PS														
18.264 MK, MLK, MAC, MAK 191kW/260PS														
18.284 LK, LLK, LAC, LAK	06/98→													
18.284 MK, MLK, MAC, MAK														

TG-A Series:

(18t) 18.310–18.530,(24t) 24.360–24.530, (26t) 26.310–26.530, (32t) 32.310–32.480, (33t) 33.360, 33.410–33.530, (41t) 41.360, 41.530, 41.660 206-485kW	04/00→	F	FCV1578BFE	4	29210	432	250	118	28	→03/01				FAI162	FCR215A
			FCV1404BFE	4	29156	432	250	118	30	04/01→				FAI164	FCR215A
			FCV4296PTS	4	29253	432	248	108	30	07/03→					FCR214A
		R	FCV1578BFE	4	29210	432	250	118	28	→03/01, No ABS				FAI162	FCR215A
			FCV1404BFE	4	29156	432	250	118	30	ABS				FAI164	FCR161A
			FCV4296PTS	4	29253	432	248	108	30	04/01→, No ABS					FCR215A
			FCV4296PTS	4	29253	432	248	108	30	ABS					FCR161A
			FCV4296PTS	4	29253	432	248	108	30	07/03→					FCR214A

TG-A Series:

All-wheel-drive mods	04/00→	F	K19487.9	8	19495	410	177	183	▶17,0	FAI206 Opt for K19487.1	64	93059		FAI205
AWD 6x6 / 8x8 models		R	K19488.9	8	19496	410	177	223	▶17,0	FAI206 Opt for K19488.1	64	93059		FAI205
			17 238 17,00 00 8	8	17238	410	175	143	▶17,0	Auxiliary axle/ FAI203 opt for 19,1 version	64	93058		FAI202

TGL Series

7.150, 7.180, 8.180, 8.210, 8.240, 10.180, 10.210, 10.240, 12.180, 12.210, 12.240 FC, FK, FRC, FRK, FLC, FLRC 265kW	04/05→	F	FCV1277BFE	4	29183	335	185	84	27/34						FCR330A
		R	FCV1277BFE	4	29183	335	185	84	27/34						FCR272A

TGM Series

12t 176-206kW	10/05→	F	FCV1792BFE	4	29197	377	211	93	30					FAI132	FCR331A
		R	FCV1792BFE	4	29197	377	211	93	30					FAI132	FCR331A
13-15t 176-206kW	03/06→	F	FCV1792BFE	4	29197	377	211	93	30					FAI132	FCR147A
		R	FCV1792BFE	4	29197	377	211	93	30					FAI132	FCR147A
18-26t 176-240kW		F	FCV4296PTS	4	29253	432	248	108	30						FCR214A
		R	FCV4296PTS	4	29253	432	248	108	30						FCR215A

TGS, TGX

TGS, TGX 18-50 tons	10/07→	F	FCV4296PTS	4	29253	432	248	108	30						FCR214A
		R	FCV4296PTS	4	29253	432	248	108	30						FCR215A

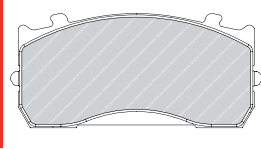
Underfloor-Series:

24.332 U, UL	1986→	F	K19487.9	8	19495	410	177	183	▶17,0	FAI206 Opt for K19487.1	64	93059		FAI205
24.362 U, UL		R	17 238 17,00 00 8	8	17238	410	175	143	▶17,0	Trailing axle/ FAI203 opt for 19,1 version	64	93058		FAI202
26.322 UNL 235kW /320PS	05/89→		K19488.9	8	19496	410	177	223	▶17,0	FAI206 Opt for K19488.1	64	93059		FAI205
26.372 UNL 272kW /370PS														
26.422 UNL 309kW /420PS														

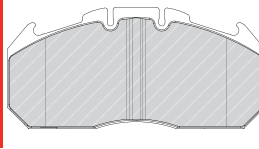
Underfloor-Series (U 90):

14.272 U 198kW /269PS	05/89→	F	K19487.9	8	19495	410	177	183	▶17,0	FAI206 Opt for K19487.1	64	93059		FAI205
19.322 U, UL 235kW /320PS		R	K19488.9	8	19496	410	177	223	▶17,0	FAI206 Opt for K19488.1	64	93059		FAI205
19.372 U, UL 272kW /370PS														
19.422 U, UL 309kW /420PS														

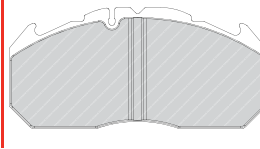
FCV1277BFE
4550 KNR SB/SN5...



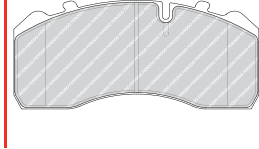
FCV1404BFE
4568 MER D-ELSA2



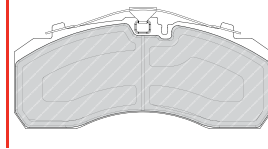
FCV1578BFE
4568 MER D3/D-ELSA 1



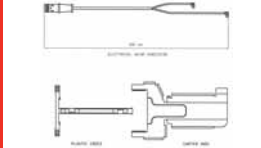
FCV1792BFE
4568 KNR SB/SN6...



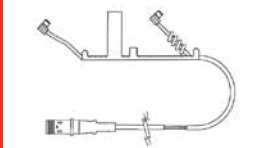
FCV4296PTS
4550 KNR SB/SN7



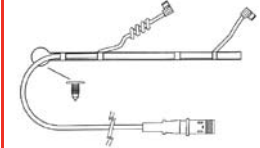
FAI132 ↔ 400mm
2



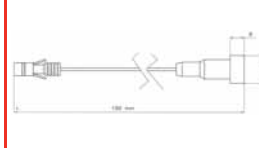
FAI162 ↔ 400mm
2



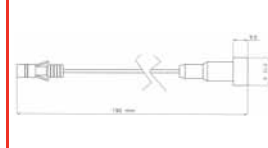
FAI164 ↔ 290mm
2



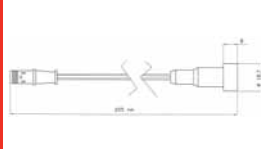
FAI202 ↔ 195mm
4



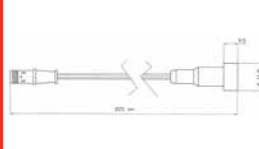
FAI203 ↔ 195mm
4



FAI205 ↔ 210mm
2



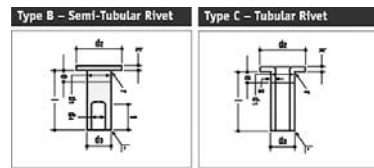
FAI206 ↔ 210mm
2



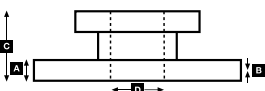
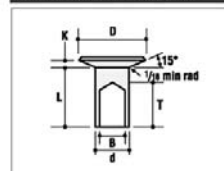
		A	B	C	D		Kg	ABS	
FCR147A		377	45.0	38.0	128	162	10xM14	23.0	
FCR161A		432	45.0	37.0	135	208	10xM16	35.0	✓
FCR214A		432	45.0	40.0	130	131	12x19 3xM12	36.0	
FCR215A		432	45.0	40.0	135	208	10xM16	37.0	
FCR272A		335	34.0	30.0	118	154	2xM8 10xM14x1.5	17.0	
FCR330A		335	34.0	30.0	93	90	10x15 2xM10	17.0	
FCR331A		377	45.0	37.0	111	106	12x17	19.0	



Rivet Ref	Head Size	Shank Ø x Shank Length	Drawing type	Head Shape	T = tubular S = semi-tubular	Material	Material Description
93058	15.5	08x15	Type C	Flat	T (stepped)	STEEL	1 x FM RIVETS BAG INCLUDES 100 PCS
93059	15.5	08x18	Type C	Flat	T (stepped)	STEEL	1 x FM RIVETS BAG INCLUDES 100 PCS



Type A - Semi Tubular Rivets





WVA



!

**MERCEDES-BENZ****Actros (2-Axle):**

1832	04/03→	F	K19487.9	8	19495	410	177	183	▶17,0	4x4/FAI203 opt. For K19487.1	64	93059		FAI202
1836		R	K19488.9	8	19496	410	177	223	▶17,0	4x4 and tipper/FAI203 opt. For K19488.1	64	93059		FAI202
1840 290kW /394PS	09/96→													
1841	04/03→													
1843 315kW /428PS	09/96→													
1844	04/03→													
1846														
1848 350kW /476PS	09/96→													
1850	04/03→													
1853 390kW /530PS	09/96→													
1854	04/03→													
1857 420kW /571PS	04/97→													
1858	04/03→													
2031 230kW /313PS	04/96→													
2035 260kW /354PS	04/97→													
2040 290kW /394PS	09/96→													
2053 390kW /530PS	04/96→													

Actros (3-Axle):

2535 260kW /354PS	09/96→	F	K19487.9	8	19495	410	177	183	▶17,0	6x4/FAI203 opt. For K19487.1	64	93059		FAI202
2543 315kW /428PS		R	K19488.9	8	19496	410	177	223	▶17,0	6x4 and tipper/FAI203 opt. For K19488.1	64	93059		FAI202
2548 350kW /476PS														
2553 390kW /530PS														
2557 420kW /571PS														
2631 230kW /313PS	04/97→													
2632	04/03→													
2635 260kW /354PS	04/97→													
2636	04/03→													
2640 290kW /394PS	09/96→													
2641	04/03→													
2643 315kW /428PS	04/97→													
2644	04/03→													
2646														
2648 350kW /476PS	09/96→													
2650	04/03→													
2653 390kW /530PS	09/96→													
2654	04/03→													
2657 420kW /571PS	04/97→													
2658	04/03→													
3331 230kW /313PS	04/97→													
3335 260kW /354PS														
3340 290kW /394PS														
3343 315kW /428PS														
3348 350kW /476PS														
3353 390kW /530PS														
3357 420kW /571PS														

Actros (4-Axle):

3235 260kW /354PS	04/97→	F	K19487.9	8	19495	410	177	183	▶17,0	Tipper/FAI203 opt. For K19487.1	64	93059		FAI202
3243 315kW /428PS		R	K19488.9	8	19496	410	177	223	▶17,0	Tipper/FAI203 opt. For K19488.1	64	93059		FAI202
4140 290kW /394PS														
4143 315kW /428PS														
4148 350kW /476PS														

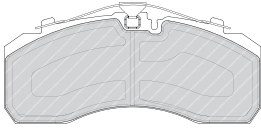
Actros I

1831-1848, 1853, 2031-2053, 2531-2557, 2631-2657, 3231-3243, 3331-3357, 4140-4148 230-420kW	04/96→	F	FCV4296PTS	4	29253	430	248	108	30					FCR145A
		R	FCV4296PTS	4	29253	430	248	108	30					FCR145A

Actros II/III

1832, 1836, 1841, 1844, 1846, 1850, 1854, 1858, 2632, 2636, 2641, 2644, 2646, 2650, 2654, 2658 235-425kW	04/03→	F	FCV4296PTS	4	29253	430	248	108	30					FCR145A
		R	FCV4296PTS	4	29253	430	248	108	30					FCR145A
	2007→09/10	F	FCV4296PTS	4	29253	430	248	108	30					FCR323A
		R	FCV4296PTS	4	29253	430	248	108	30					FCR323A

FCV4296PTS
4550 KNR SB/SN7



FAI202 ↔ 195mm
4



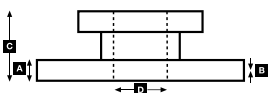
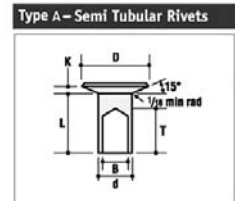
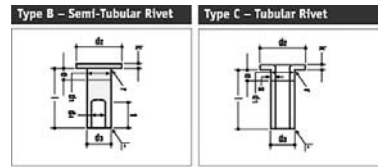
FAI203 ↔ 195mm
4



								Kg		ABS	
FCR145A			430	45.0	37.0	132	211	10xM14	34.2		
FCR323A			430	45.0	37.0	143	149	10x21 + 2xM12	34.9		



Rivet Ref	Head Size	Shank Ø x Shank Length	Drawing type	Head Shape	T = tubular S = semi-tubular	Material	Material Description
93059	15.5	08x18	Type C	Flat	T (stepped)	STEEL	1 x FM RIVETS BAG INCLUDES 100 PCS





WVA



!

**...MERCEDES-BENZ****Actros 2010**

MP III	10/10→	F	FCV4417PTS	2	29246		244.6	113.7	35					
				2	29247		244.6	113.7	30					
		R	FCV4418PTS	2	29244	430	207.6	113.7	30					FCR145A
				2	29245	430	207.6	113.7	35					

Actros 2011

MP IV	10/11→	F	FCV4417PTS	2	29246		244.6	113.7	35					
				2	29247		244.6	113.7	30					
		R	FCV4418PTS	2	29244	430	207.6	113.7	35					FCR145A
				2	29245	430	207.6	113.7	30					

Atego I

712, 715, 812, 815, 817, 823 - models fitted with Knorr SB/SN5 Caliper 90-170kW	01/98→	F	FCV1277BFE	4	29183	335	185	84	27/34					FCR186A
		R	FCV1277BFE	4	29183	335	185	84	27/34					FCR187A
917, 923, 925, 1017, 1023 - models fitted with Knorr SB/SN5 Caliper 125-170kW	01/98→	F	FCV1277BFE	4	29183	335	185	84	27/34					FCR186A
		R	FCV1277BFE	4	29183	335	185	84	27/34	5 tons option				FCR187A FCR188A
1215, 1217, 1223, 1225, 1228, 1317, 1323, 1325, 1328, 1517, 1523, 1525, 1528 - models fitted with Knorr SB/SN6 Caliper 112-205kW	01/98→	F	FCV1275BFE	4	29197	377	211	93	30					FCR189A
		R	FCV1275BFE	4	29197	377	211	93	30					FCR190A FCR260A
				4	29197	377	211	93	30	Option				

Atego I

917, 923, 925, 1017, 1023	01/98→	F	17 290 15,40 00 6	4	17290	364	172	130	13,4	4x4 and tipper	56	93058		
				4	17950	364	131	130	▶15,5			93058		
		R	17 290 15,40 00 6	4	17290	364	172	130	13,4	4x4 and tipper	56	93058		
				4	17950	364	131	130	▶15,5			93058		
1215, 1217, 1223, 1225, 1228, 1317, 1323, 1325, 1328, 1517, 1523, 1525 AF, 1528	01/98→	F	K19486.9	8	19494	410	175	163	▶17,0	4x4/FAI203 opt. For K19486.1	64	93059	FAI202	
		R	K19844.3	4	19844	364	131	160	▶15,5	Tipper	56	93058	FAI202	
				4	19506	364	172	160	▶15,40			93058	FAI202	
		R	K19078.0	4	19505	364	173	200	▶15,8	4x4	56	93057	FAI202	
				4	19112	364	130	200	▶15,8		93057	FAI202		

Atego II

1823, 1828, 2523, 2528, 2628 - models fitted with Knorr SB/SN7 Caliper 170-205kW	01/98→	F	FCV4296PTS	4	29253	430	248	108	30					FCR145A
		R	FCV4296PTS	4	29253	430	248	108	30					FCR145A

Atego II

		F	K19487.9	8	19495	410	177	183	▶17,0	4x4/FAI203 opt. For K19487.1	64	93059	FAI202	
		R	K19488.9	8	19496	410	177	223	▶17,0	4x4 and tipper/FAI203 opt. For K19488.1	64	93059	FAI202	

Axor

1823→1843, 2523→2543, 2623→2628, 3228 170-315kW	01/02→	F	FCV4296PTS	4	29253	430	248	108	30					FCR145A
		R	FCV4296PTS	4	29253	430	248	108	30					FCR145A

Econic

1823 LL, 1828 LL, 2628 LL 170-205kW	03/98→	F	FCV4296PTS	4	29253	430	248	108	30					FCR145A
		R	FCV4296PTS	4	29253	430	248	108	30					FCR145A

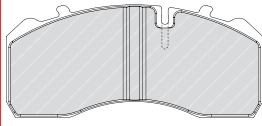
LK/LN2-Series (6,5 to)

709 63-66kW 709 K 63-66kW	03/84→06/87	F	K15836.0	4	15162	304	258	90	▶11,5		40	93057	FAI202	
		R	K15836.0	4	15162	304	258	90	▶11,5		40	93057	FAI202	
709 63-66kW 709 K 63-66kW	07/87→ 07/87→10/90	F	15 162 13,50 00 4	4	15162	308	258	90	▶13,5		40	93057	FAI202	
		R	15 162 13,50 00 4	4	15162	308	258	90	▶13,5		40	93057	FAI202	
711	03/94→													

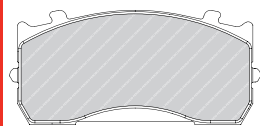
LK/LN2-Series (7,5 to)

809, K, 811, 814, L, K, S, 817	03/84→06/87	F	K17927.0*	4	17278	304	258	105	▶11,5	*use 17 278 11,50 00 4	40	93057	FAI202	
		R	K17927.0*	4	17278	304	258	105	▶11,5	*use 17 278 11,50 00 4	40	93057	FAI202	
809, K, 811, 814, L, K, S, 817	07/87→	F	K17927.3*	4	17278	308	259	105	▶13,5	*use 17 278 13,50 00 4	40	93057	FAI202	
		R	K17927.3*	4	17278	308	259	105	▶13,5	*use 17 278 13,50 00 4	40	93057	FAI202	

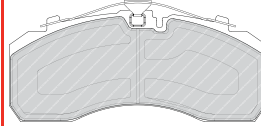
FCV1275BFE
4550 KNR SB/SN6...



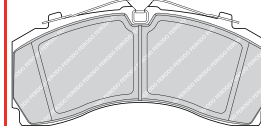
FCV1277BFE
4550 KNR SB/SN5...



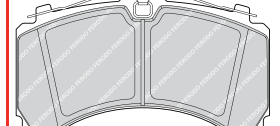
FCV4296PTS
4550 KNR SB/SN7



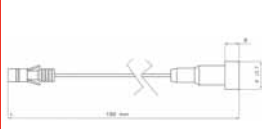
FCV4417PTS
7121 KNR SM7



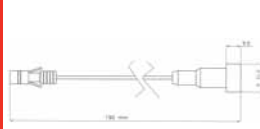
FCV4418PTS
7221 KNR SL7



FAI202 ↔ 195mm
4



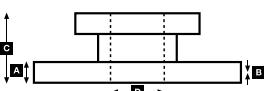
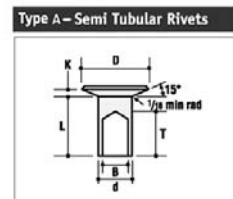
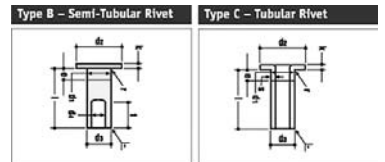
FAI203 ↔ 195mm
4



			A	B	C	D		Kg		ABS	
FCR145A			430	45.0	37.0	132	211	10xM14	34.2		
FCR186A			335	34.0	31.0	102	91.5	10x14.5	15.0		
FCR187A			335	34.0	31.0	111	131	8xM12	16.0		
FCR188A			335	34.0	28.0	111	152	8xM12	15.2		
FCR189A			377	45.0	37.0	134	105.7	14x14.5	24.0		
FCR190A			377	45.0	37.0	138	176	8xM14	26.4		
FCR260A			377	45.0	37.0	138	169	8xM14	26.4		



Rivet Ref	Head Size	Shank Ø x Shank Length	Drawing type	Head Shape	T = tubular S = semi-tubular	Material	Material Description
93057	15.5	08x12	Type C	Flat	T (stepped)	STEEL	1 x FM RIVETS BAG INCLUDES 100 PCS
93058	15.5	08x15	Type C	Flat	T (stepped)	STEEL	1 x FM RIVETS BAG INCLUDES 100 PCS
93059	15.5	08x18	Type C	Flat	T (stepped)	STEEL	1 x FM RIVETS BAG INCLUDES 100 PCS





WVA



!

**...MERCEDES-BENZ****LK/LN2-Series (8 & 8,6 to)**

809, K 63-66kW	03/84→06/87	F	K17928.0	4	17280	304	258	120	▶11,5		40	93057		FAI202
		R	K17928.0	4	17280	304	258	120	▶11,5		40	93057		FAI202
809, K 63-66kW 811, K	07/87→ 03/94→	F	K17928.3	4	17280	308	259	120	▶13,5		40	93057		FAI202
		R	K17928.3	4	17280	308	259	120	▶13,5		40	93057		FAI202
814 F 817 F	05/86→	F	K17928.0	4	17280	304	258	120	▶11,5		40	93057		FAI202
		R	K17928.0	4	17280	304	258	120	▶11,5		40	93057		FAI202
	03/96→	F	K17928.3	4	17280	308	259	120	▶13,5	7/87→	40	93057		FAI202
		R	K17929.0*	4	17287	304	258	135	▶11,5	*use 17 287 11,50 00 4	40	93057		FAI202
814, L, K, S 95-100kW 817, L, K, S, LS 116-125kW	03/84→06/87 01/86→06/87	F	K17928.0	4	17280	304	258	120	▶11,5		40	93057		FAI202
		R	K17929.0*	4	17287	308	257	135	▶13,5	7/87→	40	93057		FAI202
814, L, K, S 95-100kW 817, L, K, S, LS 116-125kW	07/87→	F	K17928.3	4	17280	304	259	120	▶13,5		40	93057		FAI202
		R	K17929.3	4	17287	308	257	135	▶13,5		40	93057		FAI202

LK/LN2-Series (9 to)

914 AK 95-100kW	02/87→	F	17 290 15,40 00 6	4	17290	364	172	130	13,4		56	93058		
		R	17 290 15,40 00 6	4	17950	364	131	130	▶15,5		56	93058		
914 AK 125kW /170PS	02/87→	F	17 290 15,40 00 6	4	17290	364	172	130	13,4		56	93058		
		R	17 290 15,40 00 6	4	17950	364	131	130	▶15,5		56	93058		
914 KO 95-100kW 917, K, KO 125kW /170PS	01/87→	F	K17929.0*	4	17287	304	258	135	▶11,5	*use 17 287 11,50 00 4	40	93057		FAI202
		R	K17929.3	4	17287	308	257	135	▶13,5	7/87→	40	93057		FAI202
	03/94→	F	K17929.0*	4	17287	304	258	135	▶11,5	*use 17 287 11,50 00 4	40	93057		FAI202
		R	K17929.3	4	17287	308	257	135	▶13,5	7/87→	40	93057		FAI202
914 O 100kW /136PS	12/86→02/93	F	K19844.0	4	19844	360	130	160	▶13,5		56	93058		FAI202
		R	K19844.0	4	19506	360	172	160	▶13,4		56	93058		FAI202
	F	K19844.3	4	19844	364	131	160	▶15,5	10/88→	56	93058		FAI202	
		K19844.3	4	19506	364	172	160	▶15,4		56	93058		FAI202	
	R	K17949.0	4	17290	360	172	130	▶13,4		56	93058			
		17 290 15,40 00 6	4	17950	364	130	130	▶13,5		56	93058			
914, K 95-100kW	03/84→06/87	F	K17929.0*	4	17287	304	258	135	▶11,5	*use 17 287 11,50 00 4	40	93057		FAI202
		R	K17929.0*	4	17287	304	258	135	▶11,5	*use 17 287 11,50 00 4	40	93057		FAI202
914, K 95-100kW	07/87→	F	K17929.3	4	17287	308	257	135	▶13,5		40	93057		FAI202
		R	K17929.3	4	17287	308	257	135	▶13,5		40	93057		FAI202
917 AF 116-125kW 917 AK 125kW /170PS	02/87→ 03/94→	F	17 290 15,40 00 6	4	17290	364	172	130	13,4		56	93058		
		R	17 290 15,40 00 6	4	17950	364	131	130	▶15,5		56	93058		
		F	17 290 15,40 00 6	4	17290	364	172	130	13,4		56	93058		
		R	17 290 15,40 00 6	4	17950	364	131	130	▶15,5		56	93058		

LK/LN2-Series (11 to)

1114 AK 95-100kW 1114 O, LO 95-100kW	02/87→ 12/85→	F	K19844.0	4	19844	360	130	160	▶13,5		56	93058		FAI202
		R	K19844.0	4	19506	360	172	160	▶13,4		56	93058		FAI202
1114, L, K, S 95-100kW 1117 A 116-125kW	03/84→ 06/87→	F	K19844.3	4	19844	364	131	160	▶15,5	10/88→	56	93058		FAI202
		R	K19844.0	4	19506	364	172	160	▶15,4		56	93058		FAI202
1117 LO 125kW /170PS 1117 O, LO 116-125kW	03/96→ 03/84→	F	K19844.0	4	19844	360	130	160	▶13,5		56	93058		FAI202
		R	K19844.0	4	19506	360	172	160	▶13,4		56	93058		FAI202
1117 S, LS 116-125kW 1117, L, K 116-125kW	04/84→	F	K19844.3	4	19844	364	131	160	▶15,5	10/88→	56	93058		FAI202
		R	K19844.3	4	19506	364	172	160	▶15,4		56	93058		FAI202
1117, L, K, S 125kW /170PS	03/96→													
1120 AF 150-155kW	02/87→													
1120 F 150-155kW	02/90→													
1120 L 125kW /170PS	08/84→													
1120 O, LO 150-155kW	02/92→													
1120, L 148-155kW	06/84→													
1124 AF 177kW /241PS	03/92→													
1124 F 155-177kW														
1120 S, LS 148-155kW	08/84→													

LK/LN2-Series (12 to)

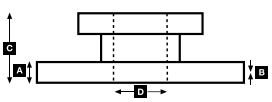
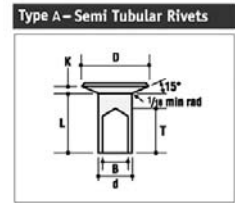
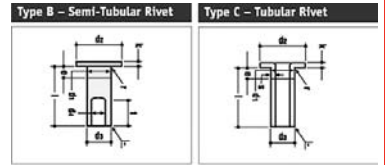
1214 1217 KO 125kW /170PS	1994→ 03/94→	F	K19844.3	4	19844	364	131	160	▶15,5		56	93058		FAI202
		R	K19844.3	4	19506	364	172	160	▶15,4		56	93058		FAI202
1220 1224	1994→	F	K19844.3	4	19844	364	131	160	▶15,5		56	93058		FAI202
		R	K19844.3	4	19506	364	172	160	▶15,4		56	93058		FAI202



FAI202 ↔ 195mm
 4



Rivet Ref	Head Size	Shank Ø x Shank Length	Drawing type	Head Shape	T = tubular S = semi-tubular	Material	Material Description
93057	15.5	08x12	Type C	Flat	T (stepped)	STEEL	1 x FM RIVETS BAG INCLUDES 100 PCS
93058	15.5	08x15	Type C	Flat	T (stepped)	STEEL	1 x FM RIVETS BAG INCLUDES 100 PCS





WVA



!

**...MERCEDES-BENZ****LK/LN2-Series (13 to)**

1314 AK 95-100kW	06/87→	F	K19844.0	4	19844	360	130	160	▶13,5		56	93058		FAI202	
1314, K, KO 95-100kW	07/84→			4	19506	360	172	160	▶13,4			93058		FAI202	
1317 AK 155kW /211PS	08/84→	F	K19844.3	4	19844	364	131	160	▶15,5	10/88→	56	93058		FAI202	
1317 K 125kW /170PS	07/84→			4	19506	364	172	160	▶15,4			93058		FAI202	
1317 KO 125kW /170PS	03/94→	R	K19844.0	4	19844	360	130	160	▶13,5		56	93058		FAI202	
1317 S 125kW /170PS	03/96→			4	19506	360	172	160	▶13,4			93058		FAI202	
1317, L, K 125kW /170PS	08/84→	R	K19844.3	4	19844	364	131	160	▶15,5	10/88→	56	93058		FAI202	
1317, L, S, LS 116-125kW	10/84→			4	19506	364	172	160	▶15,4			93058		FAI202	
1320, L 125kW /170PS															
1320, L, S, LS 148-155kW															
1324 L 150kW /204PS	01/91→														
1324, L, S, LS 170-177kW															

LK/LN2-Series (15/16 to)

1514, K, L 95-100kW	01/89→	F	K19078.0	4	19505	364	173	200	▶15,8		56	93057		FAI202	
1517 K 116-125kW				4	19112	364	130	200	▶15,8			93057		FAI202	
1517, L 116-125kW	10/88→	R	K19078.0	4	19505	364	173	200	▶15,8		56	93057		FAI202	
1517, L, K 125kW /170PS	03/96→			4	19112	364	130	200	▶15,8			93057		FAI202	
1520, L 150-155kW	01/89→														
1524, L 170-177kW	02/91→														
1614	1991→														
1617															

MB-Trac

65/70, 700, 700 S/K, 800, 900, 900 turbo, 1000, 1100, 1300, 1300 turbo, 1400 turbo, 1500, 1600, 1800 intercooler	07/73→12/91	F	FDB143	4	29581	374	90	74	15						FCR156A
		R	FDB143	4	29581	374	90	74	15						FCR156A

MK-Series (14 to):

1417 A, AK	09/89→	F	K19486.9	8	19494	410	175	163	▶17,0	FAI203 opt. For K19486.1	64	93059		FAI202	
1417, K	07/89→	R	K19486.9	8	19494	410	175	163	▶17,0	FAI203 opt. For K19486.1	64	93059		FAI202	
1420, L, LS 155kW /211PS	02/90→														
1422 230kW /313PS	02/93→08/94														
1422 F	07/89→08/94														
1422 LS 200kW /272PS	02/93→08/94														
1422, L, S, LS	06/89→08/94														
1424, L, S, LS	02/93→														
1426 S, LS	06/89→09/93														
1427 F	02/93→														

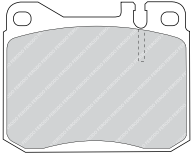
MK/SK-Series (17 to):

1717 AK 125kW /170PS	09/89→08/94	F	K19486.9	8	19494	410	175	163	▶17,0	FAI203 opt. For K19486.1	64	93059		FAI202	
1722 AK	12/88→08/94	R	K19488.9	8	19496	410	177	223	▶17,0	FAI203 opt. For K19488.1	64	93059		FAI202	
1726 AK 195kW /265PS	06/89→08/94														
1729 AK 213kW /290PS	07/88→09/93														
1735 AK	08/89→08/94														
1717, L, K 129kW /175PS	09/89→08/94	F	K19487.9	8	19495	410	177	183	▶17,0	FAI203 opt. For K19487.1	64	93059		FAI202	
1720 S 155kW /211PS	02/90→08/94	R	K19488.9	8	19496	410	177	223	▶17,0	FAI203 opt. For K19488.1	64	93059		FAI202	
1720, L	02/90→														
1722, L, S, K	12/88→08/94														
1726, L, S, LS, K															
1729, L, S, LS, K	07/88→08/94														
1733, L, S, LS	01/89→07/92														
1735, L, S, LS, K	07/88→08/94														
1748, L, S, LS	07/88→07/92														

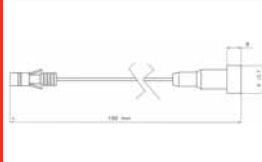
MK/SK-Series (18 to):

1820 AK 155kW /211PS	07/93→	F	K19486.9	8	19494	410	175	163	▶17,0	FAI203 opt. For K19486.1	64	93059		FAI202	
1824 AK	01/94→	R	K19488.9	8	19496	410	177	223	▶17,0	FAI203 opt. For K19488.1	64	93059		FAI202	
1824 K	08/92→														
1831 AK 230kW /313PS	05/91→														
1831 K 230kW /313PS	07/92→														
1838 AK	12/92→														
1838 K	12/90→														
1853 AK 390kW /530PS	01/96→														

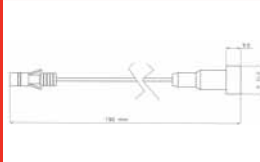
FDB143
4904 ATE



FAI202 ↔ 195mm
4



FAI203 ↔ 195mm
4

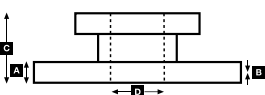
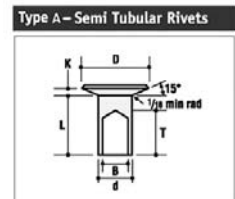
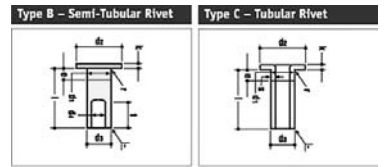


FCR156A

			A	B	C	D		Kg		ABS
	374	22.0	20.0	22	60	10x16.7		9.5		



Rivet Ref	Head Size	Shank Ø x Shank Length	Drawing type	Head Shape	T = tubular S = semi-tubular	Material	Material Description
93057	15.5	08x12	Type C	Flat	T (stepped)	STEEL	1 x FM RIVETS BAG INCLUDES 100 PCS
93058	15.5	08x15	Type C	Flat	T (stepped)	STEEL	1 x FM RIVETS BAG INCLUDES 100 PCS
93059	15.5	08x18	Type C	Flat	T (stepped)	STEEL	1 x FM RIVETS BAG INCLUDES 100 PCS





WVA



!

**...MERCEDES-BENZ****...MK/SK-Series (18 to):**

1820 S 155kW /211PS	05/92→	F	K19487.9	8	19495	410	177	183	▶17,0	FAI203 opt. For K19487.1	64	93059		FAI202
1820, L 155kW /211PS	01/91→	R	K19488.9	8	19496	410	177	223	▶17,0	FAI203 opt. For K19488.1	64	93059		FAI202
1824, L 180kW /245PS	08/92→													
1827, L, S, LS 200kW /272PS	12/90→													
1831, L, S, LS 230kW /313PS														
1834, L, S, LS 250kW /340PS	01/91→													
1838, L, S, LS	12/90→													
1840 LS 280kW /381PS	07/91→07/92													
1844, L, S, LS 320kW /435PS	11/91→													
1850, L, S, LS	12/90→													
1853, L, S, LS 390kW /530PS	01/96→													

MK/SK-Series (19 to):

1922 AK	08/89→08/94	F	K19486.9	8	19494	410	175	163	▶17,0	FAI203 opt. For K19486.1	64	93059		FAI202
1929 A	07/88→08/94	R	K19488.9	8	19496	410	177	223	▶17,0	FAI203 opt. For K19488.1	64	93059		FAI202
1929 AS, AK														
1935 AS, AK	05/89→08/94													
1922, S, K	05/89→08/94	F	K19487.9	8	19495	410	177	183	▶17,0	FAI203 opt. For K19487.1	64	93059		FAI202
1929, L, S, K	07/88→08/94	R	K19488.9	8	19496	410	177	223	▶17,0	FAI203 opt. For K19488.1	64	93059		FAI202
1935 K	05/89→08/94													
1935, S 269kW /366PS														
1948	09/88→07/92													

MK/SK-Series (20 to):

2024, K, AK 180kW /245PS	02/93→	F	K19486.9	8	19494	410	175	163	▶17,0	FAI203 opt. For K19486.1	64	93059		FAI202
2031 A	03/92→	R	K19487.9	8	19495	410	177	183	▶17,0	FAI203 opt. For K19487.1	64	93059		FAI202
2031, A, S, AS 230kW /313PS														
2038 AS 320kW /435PS	12/92→													
2038, S, AS 280kW /381PS	11/91→													
2044, S 320kW /435PS	01/92→													
2050, S	01/91→													

MK/SK-Series (22 to):

2220 L (6x2/4) 147kW /200PS	1989→	F1	K19486.9	8	19494	410	175	163	▶17,0	FAI203 opt. For K19486.1	64	93059		FAI202
		F2	K19486.9	8	19494	410	175	163	▶17,0	FAI203 opt. For K19486.1	64	93059		FAI202
		R	K19487.9	8	19495	410	177	183	▶17,0	FAI203 opt. For K19487.1	64	93059		FAI202

MK/SK-Series (24 to):

2420, L (6x2/2/4)	02/90→08/94	F	K19487.9	8	19495	410	177	183	▶17,0	FAI203 opt. For K19487.1	64	93059		FAI202
2422, L (6x2/2/4)	09/89→08/94	R	K19488.9	8	19496	410	177	223	▶17,0	FAI203 opt. For K19488.1	64	93059		FAI202
2426 L (6x2/4)	02/90→08/94		K19487.9	8	19495	410	177	183	▶17,0	Auxiliary axle/FAI203 opt. For K19487.1	64	93059		FAI202
2429 S, LS (6x2/4)	07/88→08/94													
2433 S, LS (6x2/4)	05/89→07/92													
2435 S, LS (6x2/2/4)	07/88→08/94													
2448 LS (6x2/4)	07/88→07/92													

MK/SK-Series (24 to) 6x2:

2429, L	07/88→08/94	F	K19487.9	8	19495	410	177	183	▶17,0	FAI203 opt. For K19487.1	64	93059		FAI202
2433, L	05/89→07/92	R	K19488.9	8	19496	410	177	223	▶17,0	FAI203 opt. For K19488.1	64	93059		FAI202
2435, L	07/88→08/94		K19486.9	8	19494	410	175	163	▶17,0	Auxiliary axle/FAI203 opt. For K19486.1	64	93059		FAI202
2448, L	07/88→07/92													

MK/SK-Series (24 to) 6x4:

2422, K, B	09/89→08/94	F	K19487.9	8	19495	410	177	183	▶17,0	FAI203 opt. For K19487.1	64	93059		FAI202
2426, B 195kW /265PS	01/90→08/94	R	K19487.9	8	19495	410	177	183	▶17,0	FAI203 opt. For K19487.1	64	93059		FAI202
2429, S, K	07/88→08/94													
2433 K 249kW /330PS	09/89→07/92													
2435, S, K	07/88→08/94													
2448 S	07/88→07/92													

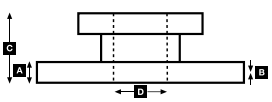
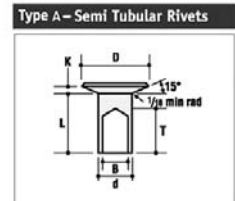
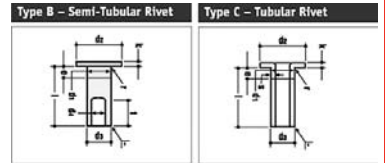


FAI202 ↔ 195mm
 4

FAI203 ↔ 195mm
 4



Rivet Ref	Head Size	Shank Ø x Shank Length	Drawing type	Head Shape	T = tubular S = semi-tubular	Material	Material Description
93059	15.5	08x18	Type C	Flat	T (stepped)	STEEL	1 x FM RIVETS BAG INCLUDES 100 PCS





WVA



!

**...MERCEDES-BENZ****MK/SK-Series (25 to):**

2524, L (6x2/2/4)	06/92→	F	K19487.9	8	19495	410	177	183	▶17,0	FAI203 opt. For K19487.1	64	93059		FAI202
2527 L (6x2/4)	09/92→	R	K19488.9	8	19496	410	177	223	▶17,0	FAI203 opt. For K19488.1	64	93059		FAI202
2531, L (6x2/2/4)	12/90→	R	K19487.9	8	19495	410	177	183	▶17,0	Auxiliary axle/FAI203 opt. For K19487.1	64	93059		FAI202
2534 S, LS (6x2/4) 250kW/340PS	01/91→													
2538 S (6x2/4) 370kW/503PS	03/91→													
2538 S, LS (6x2/4)														
2534, L (6x2) 250kW /340PS	01/91→	F	K19487.9	8	19495	410	177	183	▶17,0	FAI203 opt. For K19487.1	64	93059		FAI202
2538 (6x2) 370kW /503PS	03/91→	R	K19488.9	8	19496	410	177	223	▶17,0	FAI203 opt. For K19488.1	64	93059		FAI202
2538, L (6x2) 280kW /381PS			K19486.9	8	19494	410	175	163	▶17,0	Auxiliary axle/FAI203 opt. For K19486.1	64	93059		FAI202
2538, L (6x4/6x2) 320kW/435PS														
2544, L, S (6x2) 320kW/435PS	01/92→													
2550, L (6x2)	01/91→													
2553, L (6x2) 390kW/530PS	01/96→													

MK/SK-Series (25 to) 6x4:

2524, K 180kW /245PS	06/92→	F	K19487.9	8	19495	410	177	183	▶17,0	FAI203 opt. For K19487.1	64	93059		FAI202
2527 B 200kW /272PS	03/91→	R	K19487.9	8	19495	410	177	183	▶17,0	FAI203 opt. For K19487.1	64	93059		FAI202
2527, K 200kW /272PS	10/93→													
2534 K 250kW /340PS	01/91→													
2538	03/91→													
2538 K														
2550 S	01/91→													
2553 S 390kW /530PS	01/96→													

MK/SK-Series (26 to) 6x4:

2629 B	07/88→08/94	F	K19487.9	8	19495	410	177	183	▶17,0	FAI203 opt. For K19487.1	64	93059		FAI202
2629 K		R	K19487.9	8	19495	410	177	183	▶17,0	FAI203 opt. For K19487.1	64	93059		FAI202
2629, S														
2631	06/92→													
2631 S, B 230kW /313PS														
2635, S, K	07/88→08/94													
2638, S, K	09/91→													
2644, S 320kW /435PS	01/92→													
2648 S	12/88→07/92													
2650, S 370kW /503PS	07/92→													

MK/SK-Series (26 to) 6x6:

2629 A	07/88→08/94	F	K19486.9	8	19494	410	175	163	▶17,0	FAI203 opt. For K19486.1	64	93059		FAI202
2629 AK		R	K19487.9	8	19495	410	177	183	▶17,0	FAI203 opt. For K19487.1	64	93059		FAI202
2629 AS														
2631 A 230kW /313PS	06/92→													
2631 AK 230kW /313PS														
2631 AS 230kW /313PS														
2635 A	02/90→08/94													
2635 AK														
2635 AS	02/90→													
2638 AK	09/91→													
2638 AS	07/92→													
2632 for Eaton-axle		F	K19486.9	8	19494	410	175	163	▶17,0	FAI203 opt. For K19486.1	64	93059		FAI202
		R	K19896.0	8	19896	419	196	178	18,0		112	93683		

MK/SK-Series (32 to):

3228 B, K (8x4/4) 206kW /280PS	1989→	F1	K19486.9	8	19494	410	175	163	▶17,0	FAI203 opt. For K19486.1	64	93059		FAI202
		F2	K19486.9	8	19494	410	175	163	▶17,0	FAI203 opt. For K19486.1	64	93059		FAI202
		R1	17 238 17,00 00 8	8	17238	410	175	143	▶17,0	FAI203 opt for 19,1 version	64	93058		FAI202
		R2	17 238 17,00 00 8	8	17238	410	175	143	▶17,0	FAI203 opt for 19,1 version	64	93058		FAI202
3236 A (6x6) 261kW /355PS	1989→	F	K19486.9	8	19494	410	175	163	▶17,0	FAI203 opt. For K19486.1	64	93059		FAI202
		R1	K19486.9	8	19494	410	175	163	▶17,0	FAI203 opt. For K19486.1	64	93059		FAI202
		R2	K19486.9	8	19494	410	175	163	▶17,0	FAI203 opt. For K19486.1	64	93059		FAI202
3250 A (6x6) 368kW /500PS														

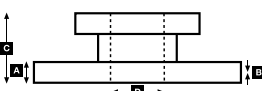
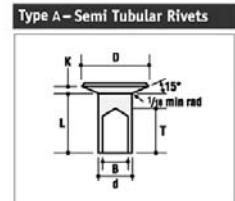
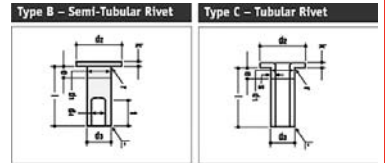


FAI202 ↔ 195mm
 4

FAI203 ↔ 195mm
 4



Rivet Ref	Head Size	Shank Ø x Shank Length	Drawing type	Head Shape	T = tubular S = semi-tubular	Material	Material Description
93058	15.5	08x15	Type C	Flat	T (stepped)	STEEL	1 x FM RIVETS BAG INCLUDES 100 PCS
93059	15.5	08x18	Type C	Flat	T (stepped)	STEEL	1 x FM RIVETS BAG INCLUDES 100 PCS
93683	12	L8	Type A	Conical	S	STEEL	1 x FM RIVETS BAG INCLUDES 100 PCS





WVA



!

**...MERCEDES-BENZ****MK/SK-Series (32-35 to):**

3229	09/89→08/94	F	K19487.9	8	19495	410	177	183	▶17,0	FAI203 opt. For K19487.1	64	93059		FAI202
3229 K, B	09/89→07/92	R	K19487.9	8	19495	410	177	183	▶17,0	FAI203 opt. For K19487.1	64	93059		FAI202
3233 K, B 250kW /340PS	10/90→07/92													
3234 K, B 250kW /340PS	02/92→													
3235 260kW /354PS	10/88→07/92													
3235 K 260kW /354PS	07/87→07/92													
3238	10/90→													
3253 390kW /530PS	01/96→													
3534 K 250kW /340PS	10/93→													
3535 AK	02/90→08/94													
3535 K, B	10/88→08/94													
3538 AK	03/91→													
3538 K														
3550 S	05/92→													

MK/SK-Series (32-38 to):

3250 AF (6x6) 368kW /500PS	1989→	F	K19486.9	8	19494	410	175	163	▶17,0	FAI203 opt. For K19486.1	64	93059		FAI202
3850 A (6x6) 368kW /500PS		R	K19487.9	8	19495	410	177	183	▶17,0	FAI203 opt. For K19487.1	64	93059		FAI202
3850 AS (6x6) 368kW /500PS														

NG-Series (10 to):

1013 A, AK, KO 96kW /130PS	02/76→12/86	F	K17682.9*	8	17682	410	175	123	▶17,0	*use 17 682 17,00 60 8	64	93059		
1017 A 124kW /168PS	11/75→02/91	R	K17682.9*	8	17682	410	175	123	▶17,0	*use 17 682 17,00 60 8	64	93059		
1017 AF 124kW /168PS	11/75→09/85													
1017 AK 124kW /168PS	02/76→12/84													
1017 AS 124kW /168PS	04/77→09/85													
1017 KO, F 124kW /168PS	11/75→09/85													
1019, F, AF 140kW /190PS	1976→1986													

NG-Series (12 to):

1213 AKO, K, AK 96kW /130PS	09/75→05/86	F	K17682.9*	8	17682	410	175	123	▶17,0	*use 17 682 17,00 60 8	64	93059		
1213, A, S, AS, KO 96kW /130PS		R	K17682.9*	8	17682	410	175	123	▶17,0	*use 17 682 17,00 60 8	64	93059		
1217 KO, K, AK 124kW /168PS	09/75→09/85													
1217, L, A, S, LS, AS 124kW /168PS														
1214, A 100kW /136PS	1986→1988	F	17 238 17,00 00 8	8	17238	410	175	143	▶17,0	FAI203 opt for 19,1 version	64	93058		FAI202
1217 CA 125kW /170PS	1983→1988	R	17 238 17,00 00 8	8	17238	410	175	143	▶17,0	FAI203 opt for 19,1 version	64	93058		FAI202
1219 A 141kW /192PS	09/75→12/82													
1219 AK 141kW /192PS	09/75→12/84													
1219, S, F, AF, K 141kW /192PS	09/75→09/84													
1222 A 159kW /216PS	05/82→10/90													
1225 AF 184kW /250PS	1983→1988													
1222 F, AF 159kW /216PS	05/82→12/91	F	K17682.9*	8	17682	410	175	123	▶17,0	*use 17 682 17,00 60 8	64	93059		
1222, S 159kW /216PS	07/82→02/90	R	17 238 17,00 00 8	8	17238	410	175	143	▶17,0	FAI203 opt for 19,1 version	64	93058		FAI202

NG-Series (14 to):

1414, K 100kW /136PS	04/84→03/91	F	17 238 17,00 00 8	8	17238	410	175	143	▶17,0	FAI203 opt for 19,1 version	64	93058		FAI202
1417 C, CA, CK, CAK		R	17 238 17,00 00 8	8	17238	410	175	143	▶17,0	FAI203 opt for 19,1 version	64	93058		FAI202
1419 C, CL 141kW /192PS	05/83→06/85													
1420, L 150kW /204PS	07/85→03/91													
1422, L, S, LS, F 159kW /216PS	05/82→10/90													
1425 S, LS 184kW /250PS	11/82→03/91													

NG-Series (16 to):

1614, K 100kW /136PS	04/84→03/91	F	K19486.9	8	19494	410	175	163	▶17,0	FAI203 opt. For K19486.1	64	93059		FAI202
1617, C, S, K, L 125kW /170PS	1989→1991	R	K19486.9	8	19494	410	175	163	▶17,0	FAI203 opt. For K19486.1	64	93059		FAI202
1620, L 150kW /204PS	07/85→03/91													
1622 K, AK 159kW /216PS	05/82→10/89													
1622 S 159kW /216PS	05/82→03/91													
1622, L														
1628 A 206kW /280PS	01/80→05/89													
1617 C, CL, CS, CK, CAK 125kW /170PS	04/84→03/91	F	17 238 17,00 00 8	8	17238	410	175	143	▶17,0	FAI203 opt for 19,1 version	64	93058		FAI202
1619 C, CL 141kW /192PS	06/83→06/85	R	K19486.9	8	19494	410	175	163	▶17,0	FAI203 opt. For K19486.1	64	93059		FAI202
1625 AK 184kW /250PS	10/80→11/89													
1625, K, L, S, LS 184kW /250PS	05/80→10/89	F	K19486.9	8	19494	410	175	163	▶17,0	FAI203 opt. For K19486.1	64	93059		FAI202
		R	K19487.9	8	19495	410	177	183	▶17,0	FAI203 opt. For K19487.1	64	93059		FAI202

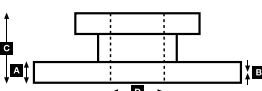
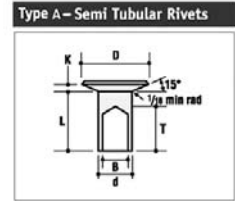
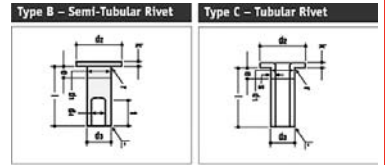


FAI202 ↔ 195mm
 4

FAI203 ↔ 195mm
 4



Rivet Ref	Head Size	Shank Ø x Shank Length	Drawing type	Head Shape	T = tubular S = semi-tubular	Material	Material Description
93058	15.5	08x15	Type C	Flat	T (stepped)	STEEL	1 x FM RIVETS BAG INCLUDES 100 PCS
93059	15.5	08x18	Type C	Flat	T (stepped)	STEEL	1 x FM RIVETS BAG INCLUDES 100 PCS





WVA



!

**...MERCEDES-BENZ****...NG-Series (16 to):**

1628, L, S, LS 206kW /280PS	01/80→05/89	F	K19486.9	8	19494	410	175	163	▶17,0	FAI203 opt. For K19486.1	64	93059		FAI202
1633, L, S, LS 243kW /330PS	10/80→05/87	R	K19486.9	8	19494	410	175	163	▶17,0	FAI203 opt. For K19486.1	64	93059		FAI202
1635, L, S, LS, K 260kW/354PS	02/86→07/89		K19487.9	8	19495	410	177	183	▶17,0	Opt./FAI203 opt. For K19487.1	64	93059		FAI202
1636, L, S, LS 261kW /355PS	12/83→03/91													
1638, S, LS 276kW /375PS	11/80→12/86													
1644, S, LS 320kW /435PS	06/86→08/89													

NG-Series (19 to):

1922 159kW /216PS	10/81→10/90	F	K19486.9	8	19494	410	175	163	▶17,0	FAI203 opt. For K19486.1	64	93059		FAI202
1922 S, K, AK 141kW /192PS	10/81→03/91	R	K19487.9	8	19495	410	177	183	▶17,0	FAI203 opt. For K19487.1	64	93059		FAI202
1928 A, S, LS, AS, K, AK 206kW/280PS	01/80→03/91													
1928, L 206kW /280PS	01/80→05/89													
1933, S, LS 243kW /330PS	11/80→03/91													
1935 AK	09/87→03/91													
1935, S, LS 260kW /354PS	02/86→09/89													
1936, S, LS, AS, K, AK 261kW/355PS	10/81→03/91													
1938, S, LS 276kW /375PS	11/80→06/90													
1944, S, LS 320kW /435PS	10/85→12/89													

NG-Series (20 to):

2025 S 184kW /250PS	08/83→03/91	F	K19486.9	8	19494	410	175	163	▶17,0	FAI203 opt. For K19486.1	64	93059		FAI202
2028 LS 206kW /280PS	01/80→06/89	R	K19487.9	8	19495	410	177	183	▶17,0	FAI203 opt. For K19487.1	64	93059		FAI202
2033 LS 243kW /330PS	12/81→05/87													
2035 S, LS 260kW /354PS	06/86→07/89													
2036 LS 261kW /355PS	03/84→03/91													
2028 A (6x6) 206kW /280PS	1980→1991	F	K19486.9	8	19494	410	175	163	▶17,0	FAI203 opt. For K19486.1	64	93059		FAI202
		R	K19486.9	8	19494	410	175	163	▶17,0	FAI203 opt. For K19486.1	64	93059		FAI202

NG-Series (22 to):

2219 C, CL 141kW /192PS	02/83→09/85	F	K19486.9	8	19494	410	175	163	▶17,0	FAI203 opt. For K19486.1	64	93059		FAI202
2220, L 147kW /200PS	→1988	R	K19486.9	8	19494	410	175	163	▶17,0	FAI203 opt. For K19486.1	64	93059		FAI202
2222, L 159kW /216PS	05/82→03/91		17 238 17,00 00 8	8	17238	410	175	143	▶17,0	Auxiliary axle/ FAI203 opt for 19,1 version	64	93058		FAI202
2219, L, K, KO 141kW /192PS	06/76→01/87	F	K19486.9	8	19494	410	175	163	▶17,0	FAI203 opt. For K19486.1	64	93059		FAI202
2220 (6x2/4) 147kW /200PS	1975→1984	R	K19486.9	8	19494	410	175	163	▶17,0	FAI203 opt. For K19486.1	64	93059		FAI202
2222 (6x2/4) 162kW /220PS														
2228, S 206kW /280PS	12/79→03/91													
2233, S 243kW /330PS	11/80→05/87													
2235 K 260kW /354PS	03/86→07/89													
2236 S 261kW /355PS	12/84→03/91													
2238 S 276kW /375PS	01/81→12/86													
2244 S 320kW /435PS	10/85→07/89													
2220, L 150kW /204PS	07/85→03/91	F	K19486.9	8	19494	410	175	163	▶17,0	FAI203 opt. For K19486.1	64	93059		FAI202
		R	K19487.9	8	19495	410	177	183	▶17,0	FAI203 opt. For K19487.1	64	93059		FAI202
2222 B, K	05/82→03/91	F	K19486.9	8	19494	410	175	163	▶17,0	FAI203 opt. For K19486.1	64	93059		FAI202
2225 184kW /250PS	04/85→03/91	R	17 238 17,00 00 8	8	17238	410	175	143	▶17,0	FAI203 opt for 19,1 version	64	93058		FAI202
2225 B 184kW /250PS	08/83→03/91													
2228, L 206kW /280PS	12/79→03/91	F	K19486.9	8	19494	410	175	163	▶17,0	FAI203 opt. For K19486.1	64	93059		FAI202
2232 L (6x2) 243kW /330PS	1980→1986	R	K19487.9	8	19495	410	177	183	▶17,0	FAI203 opt. For K19487.1	64	93059		FAI202
2233, L 243kW /330PS	11/80→05/87		K19486.9	8	19494	410	175	163	▶17,0	Auxiliary axle/FAI203 opt. For K19486.1	64	93059		FAI202
2235, L, S, LS 260kW /354PS	03/86→07/89													
2236 261kW /355PS	09/82→03/91													
2238, L 276kW /375PS	01/81→12/86													
2244, L 320kW /435PS	10/85→07/89													

NG-Series (24 to):

2419, K (6x4)	1975→	F	K19486.9	8	19494	410	175	163	▶17,0	FAI203 opt. For K19486.1	64	93059		FAI202
2421, K (6x4)	1982→	R	17 238 17,00 00 8	8	17238	410	175	143	▶17,0	FAI203 opt for 19,1 version	64	93058		FAI202

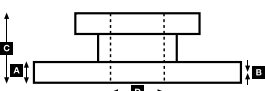
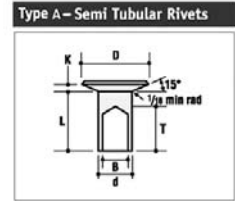
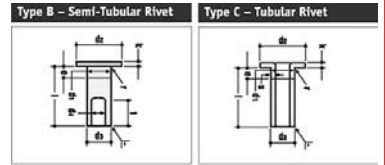


FAI202 ↔ 195mm
 4

FAI203 ↔ 195mm
 4



Rivet Ref	Head Size	Shank Ø x Shank Length	Drawing type	Head Shape	T = tubular S = semi-tubular	Material	Material Description
93058	15.5	08x15	Type C	Flat	T (stepped)	STEEL	1 x FM RIVETS BAG INCLUDES 100 PCS
93059	15.5	08x18	Type C	Flat	T (stepped)	STEEL	1 x FM RIVETS BAG INCLUDES 100 PCS





WVA



!

**...MERCEDES-BENZ****NG-Series (26 to):**

2624 A, AK (6x6) 177kW /240PS	→1989	F	K19486.9	8	19494	410	175	163	▶17,0	FAI203 opt. For K19486.1	64	93059		FAI202
2624 S, K (6x4) 177kW /240PS		R1	K19486.9	8	19494	410	175	163	▶17,0	FAI203 opt. For K19486.1	64	93059		FAI202
2626 AK, A, AS, AB, LAK (6x6) 191kW/260PS	1973→1989	R2	K19486.9	8	19494	410	175	163	▶17,0	Trailing axle/FAI203 opt. For K19486.1	64	93059		FAI202
2626 K, B, LK, S (6x4) 191kW/260PS														
2628 A 331kW /450PS	01/90→03/91													
2628 A, AS, AK 206kW/280PS	02/80→03/91													
2628 B 206kW /280PS	02/80→08/89													
2628 S, K 206kW /280PS	02/80→03/91													
2632 A, AS (6x6) 236kW/320PS	1973→1989													
2632 AK, LAK (6x6) 236kW/320PS														
2633 S 243kW /330PS	05/82→05/87													
2635 S, AS, AK 269kW/366PS	09/87→03/91													
2635 S 260kW /354PS	04/86→03/91													
2636 A	11/81→03/91													
2636 AS, AK 261kW /355PS														
2636 S, K 261kW /355PS														
2638 S 276kW /375PS	01/81→12/86													
2644 S 320kW /435PS	10/85→02/90													

NG-Series (30/32 to):

3025 B	12/85→07/87	F	K19486.9	8	19494	410	175	163	▶17,0	FAI203 opt. For K19486.1	64	93059		FAI202
3228 B 206kW /280PS	07/87→03/91	R	17 238 17,00 00 8	8	17238	410	175	143	▶17,0	FAI203 opt for 19,1 version	64	93058		FAI202
3025 K 184kW /250PS	12/85→07/87	F	K19486.9	8	19494	410	175	163	▶17,0	FAI203 opt. For K19486.1	64	93059		FAI202
3028 K, B 206kW /280PS		R	K19486.9	8	19494	410	175	163	▶17,0	FAI203 opt. For K19486.1	64	93059		FAI202
3228 K 206kW /280PS	07/87→03/91													
3229 B, K (8x4/4) 213kW/290PS	1989→1991													
3236 A (8x8) 261kW /355PS														
3250 A 368kW /500PS	09/85→08/94													
3038 S (6x4) 276kW /375PS	1989→1991	F	K19487.9	8	19495	410	177	183	▶17,0	FAI203 opt. For K19487.1	64	93059		FAI202
3235, K (8x4/4) 269kW/366PS		R1	K19487.9	8	19495	410	177	183	▶17,0	FAI203 opt. For K19487.1	64	93059		FAI202
		R2	K19487.9	8	19495	410	177	183	▶17,0	Trailing axle/FAI203 opt. For K19487.1	64	93059		FAI202

NG-Series (32 to):

3250 AF 368kW/500PS	09/85→08/94	F	K19486.9	8	19494	410	175	163	▶17,0	FAI203 opt. For K19486.1	64	93059		FAI202
		R	K19487.9	8	19495	410	177	183	▶17,0	FAI203 opt. For K19487.1	64	93059		FAI202

NG-Series (32-48 to):

3229 B, K (8x4/4)	1983→1988	F	K19486.9	8	19494	410	175	163	▶17,0	FAI203 opt. For K19486.1	64	93059		FAI202
3235 K (8x4/4)		R	K19486.9	8	19494	410	175	163	▶17,0	FAI203 opt. For K19486.1	64	93059		FAI202
3328 (8x4/2) 206kW /280PS	07/82→07/87													
3328 B, K 206kW /280PS	09/86→11/91													
3336 AK 261kW /355PS	12/82→11/91													
3336 S, K 261kW /355PS	1989→1991													
3528 B, K (8x4/4) 260kW/354PS	1983→1988													
3536 (8x4/4) 261kW /355PS														
3850 AS (8x8) 368kW /500PS														
4050 A (8x8) 368kW /500PS														
4850 A (8x8) 368kW /500PS														

NG-Series (35 to):

3535 AK 260kW /354PS	09/87→02/90	F	K19487.9	8	19495	410	177	183	▶17,0	FAI203 opt. For K19487.1	64	93059		FAI202
3535 K	09/87→01/89	R	K19487.9	8	19495	410	177	183	▶17,0	FAI203 opt. For K19487.1	64	93059		FAI202
3850 A 368kW /486PS	09/85→08/94													

NG-Series (38 to):

3824 (6x4, 6x6)	1984→	F	K17285.0*	8	17285	440	190	140	10,0	*use 17 285 10,00 60 8	64	93059		
			K19486.9	8	19494	410	175	163	▶17,0	Opt./FAI203 opt. For K19486.1	64	93059		FAI202
		R	K19160.0*	8	19160	440	186	170	15,0	*use 19 160 15,00 00 8	64	93059		
			K19486.9	8	19494	410	175	163	▶17,0	Opt./FAI203 opt. For K19486.1	64	93059		FAI202

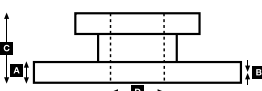
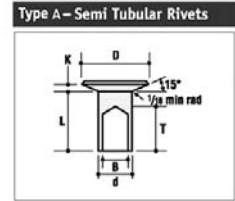
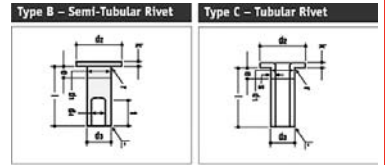


FAI202 ↔ 195mm
 4

FAI203 ↔ 195mm
 4



Rivet Ref	Head Size	Shank Ø x Shank Length	Drawing type	Head Shape	T = tubular S = semi-tubular	Material	Material Description
93058	15.5	08x15	Type C	Flat	T (stepped)	STEEL	1 x FM RIVETS BAG INCLUDES 100 PCS
93059	15.5	08x18	Type C	Flat	T (stepped)	STEEL	1 x FM RIVETS BAG INCLUDES 100 PCS





WVA



!

**...MERCEDES-BENZ****Powerliner Series**

1820, 1827, 1831, 1834, 838, 1844, 1850 - 22.5" wheel size Knorr SB/SN7...	01/91→	F	FCV4296PTS	4	29253	430	248	108	30					FCR145A
--	--------	---	-------------------	---	-------	-----	-----	-----	----	--	--	--	--	----------------

Unimog

120, 1300, 1500, 1700 L 177kW 90, 110, 140, 600, 650/L, 1100 T, 1250, 1650 L, 1700/T, 1750/L, 2100, 2150/L, 2400, 2450/L 177kW 1600, 1650 177kW	1974→	F	FCV958	8	29764	374	150	81	20					FCR156A
54, 65, 66, 70, 80, 84, 90, 100, 110, 125 40 - 125kW	1973→04/92	R	FDB143	4	29581	374	90	74	15	Opt 19mm Thick				FCR156A
		R	29 581 19,00 40 4	4	29581	374	90	74	19					FCR156A
120, 1300, 1500, 1700 L 115kW 90, 110, 140, 600, 650/L, 1100 T, 1250, 1650 L, 1700/T, 1750/L, 2100, 2150/L, 2400, 2450/L 115kW	1974→04/92	R	FCV959	4	29765	374	150	81	20					FCR156A
72, 800L 53 - 72kW 900, 1000, 1100, 1200, 1300 L, 1300 LL 62 -125kW	1977→04/92	R	FDB143	4	29581	374	90	74	15					FCR156A

Zetros

118 A 4X4	09/08→	F	K19487.9	8	19495	410	177	183	17,0		64	93059		
2733 A 6X6		R	K19488.9	8	19496	410	177	223	17,0		64	93059		

NISSAN**Eco-T / Atleon Range**

100 L35/50 135 L 60/70/80 - M90	01/97→	F	FVR792	4	20984		167	62	17					
		R	FCV702	4	29039		177	78	22					
		R	FCV702	4	29039		177	78	22					
160 - 110/130 - 200	01/97→	F	FCV1159B	4	29099		214	112	25					
		R	FCV1159B	4	29099		214	112	25					

Trade

2.0, 2.8 Diesel, 2.8 i, 3.0, 75, 100 →78kW	01/87→	F	FVR792	4	20984	263	167	62	17					DDF1016
		R	FVR791	4	29706	263	167	62	17					DDF668

PEGASO**All**

1214.14, 1214.17, 1217.17	1987→	R	K19877.0	4	19878	410	160	160	▶16,2		104	93049		
		R	K19877.0	4	19877	410	162	160	▶17,3		104	93049		
1217.2, 1223.2, 1231 R, 1234 R, 1323.26, 1331.26, 1331.38 R, 1334.38, 1436.38 G, 2323.26 K, 2331.26 K, 2331.38 R, 2331.38 T, 2334.38 T, Troner 1234.38 T, Troner 1234.39 R, Troner 1236.38 R, Troner 1236.38 T	1987→	F	K19877.0	4	19878	410	160	160	▶16,2		104	93049		
		R	K19879.0	4	19879	410	162	200	▶16,5		104	93049		
		R	K19879.0	4	19881	410	160	200	▶17,3		104	93049		
2431.36 K, 2434.36 K	1987→	F	K19879.0	4	19879	410	162	200	▶16,5		104	93049		
		R	K19879.0	4	19881	410	162	200	▶17,3		104	93049		
		R	K19879.0	4	19879	410	162	200	▶16,5		104	93049		
		R	K19877.0	4	19881	410	162	200	▶17,3		104	93049		
		R	K19877.0	4	19878	410	160	160	▶16,2	Trailing axle	104	93049		
		R	K19877.0	4	19877	410	162	160	▶17,3		104	93049		

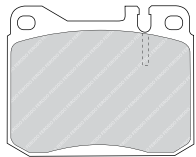
RENAULT TRUCKS**B Series**

B70-35D 53kW	1982→1986	F	FCV627	4	29071	276	168	62	17					FCR169A
		R	FVR791	4	29706	276	167	62	17	Opt.				FCR169A
B70, 80, 90, 110, 120	1987→	F	FCV627	4	29071	276	168	62	17					FCR169A
B110.45, B120.35 → B120.65	1994→06/99	F	FVR791	4	29706	276	167	62	17					FCR169A
		R	FVR792	4	20984	276	167	62	17	with fitted w.i.				FCR169A

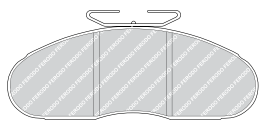


MERCEDES-BENZ - RENAULT TRUCKS

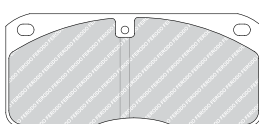
29 581 19,00 40 4
4508 ATE



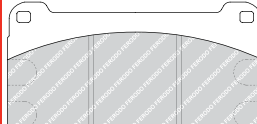
FCV627
3538 ALLIEDI PL2



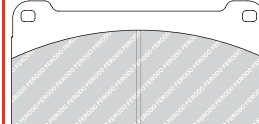
FCV702
3422 MER 2x68



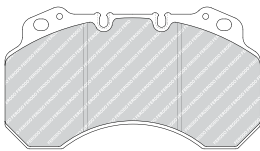
FCV958
3475 Ate



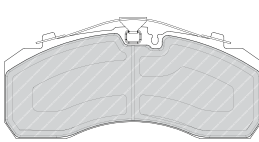
FCV959
3475 Ate



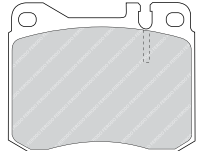
FCV1159B
4572 MER C-LISA



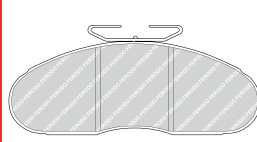
FCV4296PTS
4550 KNR SB/SN7



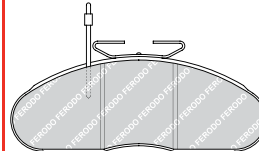
FDB143
4904 ATE



FVR791
3538 TRW



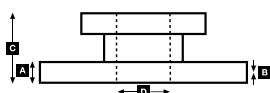
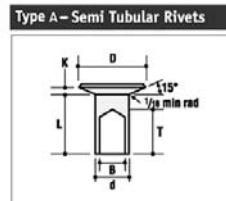
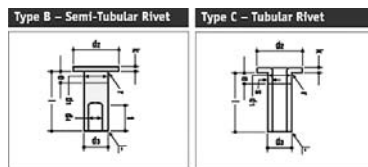
FVR792
3538 BDV



			A	B	C	D		Kg		ABS	
DDF668			263	24.0	22.0	53	96	58	12.83		
DDF1016			263	24.0	22.4	53	96	6	13.03		
FCR145A			430	45.0	37.0	132	211	10xM14	34.2		
FCR156A			374	22.0	20.0	22	60	10x16.7	9.5		
FCR169A			276	24.0	22.4	44	102	10x10.6	6.6		



Rivet Ref	Head Size	Shank Ø x Shank Length	Drawing type	Head Shape	T = tubular S = semi-tubular	Material	Material Description
93049	11.5	06x15	Type C	Flat	T	STEEL	1 x FM RIVETS BAG INCLUDES 100 PCS
93059	15.5	08x18	Type C	Flat	T (stepped)	STEEL	1 x FM RIVETS BAG INCLUDES 100 PCS





WVA



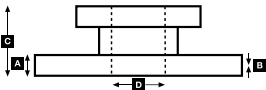
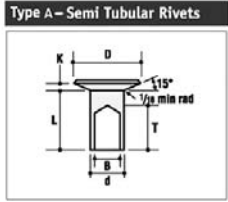
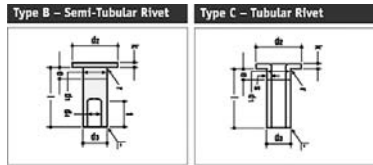
!

**...RENAULT TRUCKS**

Berliet														
90B6, 6A, 7	1975→1980	F	K17829.0*	2	17829	310	245	100	10,0	* use J1228928	56	93038		
		R	K17831.0*	2	17830	310	209	100	10,0	* use J1229928	64	93038		
130B13, 14, TB19, 20, 21 150B11, 13/R, TB19, 20, 21	1978→1980	F	K17804.0*	4	17832	310	245	125	10,0	* use J1287928	64	93038		
		R	K17804.0*	2	17831	310	209	125	10,0					
130B6, 8, 9, 9A	1978→1980	F	K17827.0*	2	17804	394	354	127	12,7	* use J1227928	60			
		R	K19620.0	2	17827	325	251	120	12,5					
610K, KB, K6	1972→1979	F	K17827.0*	2	17828	325	210	120	12,5	* use J1227928	60			
		R	K17827.0*	2	17827	325	251	120	12,5	* use J1227928	60			
950KB, KB6, KB6A, KBT6A-E 951KB GL900 L64-8M3, RA TAK160/205/250A, B, C TB 191 (4x2) TB 191 C TB 191 E TB 191 F TB 191 G TB 231 B TB 231 C TB 231 E TB 231 F TB 231 G	1973→1979	R	K19049.0*	2	19049	414	347	150	12,5	* use J1296928	96	93049		
	1974→1979 1966→1981 1971→1975 10/78→ 1979→ 1980→				2	19199	414	286	150	12,5				
950KB6S Turbo, KB6SA, KB6SA-E BOM16, 17 GC/GF230 Turbo GCK160/205A, B PM4	1978→1979	F	17 747 12,50 60 3	2	17748	414	284	125	12,5		96	93049		
	1966→1975	R	K19049.0*	2	17747	414	345	125	12,5	* use J1296928	96	93049		
G170 (4x2) G260 G260.17 TD (4x2) GBH 12 (6x4) GBH 260 (6x4) GBH 280 (6x4) GBH 280 (6x6) GBH 280 (6x6) Turbo GF 151 (4x2) GLR 190, A GLR 190, GLS 190 GLR 230 (4x4) GLR 230, A GLR190, 230 GR 191 B BOM GR 191, A GR 231, A GR 250, TR 250 GR 260, TR 260 GR 280, TR 280 GR 300, TR 300 GR 305, Turbo GR 320, TR 320 GR 350 (4x2) GR 350, Turbo GR 190/191/205/230/231, A, B, BOM GRH 305 (6x4) GRH 350 (6x4) GRH230, 305 TLM 280 TLM/TLR280 TLR 280-I TLR 280-C TR 280, A TR280, 305, 350 TRH 320 TS (6x4) TRH 350 TS (6x4) Turbo	1978→1979	F	K19049.0*	2	19049	414	347	150	12,5	* use J1296928	96	93049		
	1982→ 1983→ 1974→ 1975→1979 1976→ 10/78→ 07/86→06/88 1980→ 1978→ 1974→ 04/80→ 1978→ 1979→ 1978→ 05/72→ 1977→ 1974→ 1977→ 1974→ 1977→ 1976→1980 1980→ 1977→ 10/77→ 1974→ 1974→1980	R	K19657.0	4	19199	414	286	150	12,5			72	93059	



Rivet Ref	Head Size	Shank Ø x Shank Length	Drawing type	Head Shape	T = tubular S = semi-tubular	Material	Material Description
93038	9.5	05x10	Type C	Flat	T	STEEL	1 x FM RIVETS BAG INCLUDES 100 PCS
93049	11.5	06x15	Type C	Flat	T	STEEL	1 x FM RIVETS BAG INCLUDES 100 PCS
93059	15.5	08x18	Type C	Flat	T (stepped)	STEEL	1 x FM RIVETS BAG INCLUDES 100 PCS





WVA



!

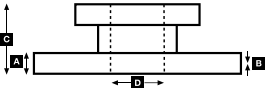
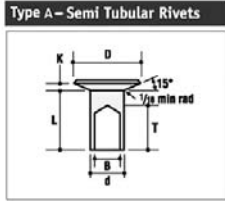
**...RENAULT TRUCKS****...Berliet**

GB131	1978→	F	17 747 12,50 60 3	2	17748	414	284	125	12,5		96	93049		
		R	K19049.0*	2	17747	414	345	125	12,5	* use J1296928	96	93049		
GB/GC/GF191, 231, A/B	1978→	F	17 747 12,50 60 3	2	17748	414	284	125	12,5		96	93049		
		R	K19049.0*	2	17747	414	345	125	12,5	* use J1296928	96	93049		
GBD GC 190, GF 190 GC 191, A, B BOM GC 230 GC 231, A, Turbo GF 191, A GF 231, A GLC 190 GR 280 GR 280, A, B GRH 235, R (6x4)	1974→1978	F	K19049.0*	2	19049	414	347	150	12,5	* use J1296928	96	93049		
	1978→ 1979→ 1978→	R	K19049.0*	2	19199	414	286	150	12,5	* use J1296928	96	93049		
GBH 260, 280 GR 250/260 GR 305, 320, 350, A, B, Turbo TBH 12, 260, 280	1975→1980 1971→1974 1974→1980 1976→1980	F	K19049.0*	2	19049	414	347	150	12,5	* use J1296928	96	93049		
	1981→	R	K19049.0*	2	19199	414	286	150	12,5	* use J1296928	96	93049		
GBH 260, 280 TBH 12, 260, 280 TRH305, 320, 350 (33T)	1977→	R1	K19657.0	4	19463	414	374	175	13,5		72	93059		
		R2	K19657.0	4	19463	414	374	175	13,5		72	93059		
GC/GF190, 191, 231, A/B/Turbo GR 230 (6x4) GRH230, 235, 305 TRH305, 320, 350 (26T)	1978→ 1976→1979	F	K19049.0*	2	19049	414	347	150	12,5	* use J1296928	96	93049		
	1978→ 1977→	R1	K19049.0*	2	19199	414	286	150	12,5	* use J1296928	96	93049		
GLR10M3, 160, 200	1969→1980	F	17 747 12,50 60 3	2	17748	414	284	125	12,5		96	93049		
		R	K19657.0	4	19463	414	374	175	13,5		72	93059		
GR250/260 GR305, 320, 350, A, B, Turbo	1971→1974 1974→1980	R	K19657.0	4	19463	414	374	175	13,5		72	93059		
	TB191, 231 TF230 Turbo	1978→ 1977→1979	F	17 747 12,50 60 3	2	17748	414	284	125	12,5		96	93049	
		R1	K19049.0*	2	17747	414	345	125	12,5	* use J1296928	96	93049		
		R2	K19049.0*	2	19049	414	347	150	12,5	* use J1296928	96	93049		
				2	19199	414	286	150	12,5		96	93049		

C Series

C210, 230, 260, 280, 290 C230 TI 19 C280 TI 19 C300, 340ti CBH340 CCH300 CLR220, 230	03/89→ 06/88→	F	K19934.0	8	19934	414	187	150	18,5		64	93059		
	02/89→ 06/88→ 1988→ 02/89→	R	K19935.0	8	19935	414	187	175	18,5		64	93059		
C210, 260, 290 CLR220	07/87→02/89	F	K19934.0	8	19934	414	187	150	18,5		64	93059		
		R	K19657.0	4	19463	414	374	175	13,5		72	93059		
C210, 260, 290 CLR220	1982→06/87	F	K19049.0*	2	19049	414	347	150	12,5	* use J1296928	96	93049		
		R	K19657.0	4	19463	414	374	175	13,5		72	93059		
C260	11/87→	F	K19934.0	8	19934	414	187	150	18,5		64	93059		
		R1	K19049.0*	2	19049	414	347	150	12,5	* use J1296928	96	93049		
		R2	K19049.0*	2	19199	414	286	150	12,5	* use J1296928	96	93049		
				2	19049	414	347	150	12,5		96	93049		
				2	19199	414	286	150	12,5		96	93049		

Rivet Ref	Head Size	Shank Ø x Shank Length	Drawing type	Head Shape	T = tubular S = semi-tubular	Material	Material Description	Type B – Semi-Tubular Rivet	Type C – Tubular Rivet
93049	11.5	06x15	Type C	Flat	T	STEEL	1 x FM RIVETS BAG INCLUDES 100 PCS		
93059	15.5	08x18	Type C	Flat	T (stepped)	STEEL	1 x FM RIVETS BAG INCLUDES 100 PCS		





WVA



!



...RENAULT TRUCKS

...C Series

C260	1982→10/87	F	K19049.0*	2	19049	414	347	150	12,5	* use J1296928	96	93049		
			2	19199	414	286	150	12,5			96	93049		
		R1	K19049.0*	2	19049	414	347	150	12,5	* use J1296928	96	93049		
			2	19199	414	286	150	12,5			96	93049		
		R2	K19049.0*	2	19049	414	347	150	12,5	* use J1296928	96	93049		
			2	19199	414	286	150	12,5			96	93049		
C290	1986→01/89	F	K19934.0	8	19934	414	187	150	18,5		64	93059		
		R1	K19934.0	8	19934	414	187	150	18,5		64	93059		
		R2	K19934.0	8	19934	414	187	150	18,5		64	93059		
C290, 300, 319 CBH280, 320, 340, 350, 380, 385 (6x6) CLM280, 320, 340, 350, 380, 385 (6x6)	02/89→ 1988→	F	K19934.0	8	19934	414	187	150	18,5		64	93059		
		R1	K19935.0	8	19935	414	187	175	18,5		64	93059		
		R2	K19935.0	8	19935	414	187	175	18,5		64	93059		
CBH280, 340 (6x2) CLM280, 340 (6x2)	1986→11/88	F	K19049.0*	2	19049	414	347	150	12,5	* use J1296928	96	93049		
			2	19199	414	286	150	12,5			96	93049		
		R1	K19657.0	4	19463	414	374	175	13,5		72	93059		
CBH320, 380, 385 (6x4)		F	K19935.0	8	19935	414	187	175	18,5		64	93059		
			R1	K19935.0	8	19935	414	187	175	18,5		64	93059	
		R2	K19935.0	8	19935	414	187	175	18,5		64	93059		

Commando

G11 G11 overload G11/G11 overload	1974→1990	F	K17134.0	4	17134	387	360	108	9,5		48						
			K17546.0	4	17546	394	361	127	12,7		48						
		R	K17316.0	4	17316	394	321	127	12,7		48	93683					
G08 G09	1986→1990 1986→1987	F	K17217.0	4	17217	330	295	125	11,7	20" wheels	48	93684					
			R	K17316.0	4	17316	394	321	127	12,7		48	93683				
G11 G11 overload G12 G16 tractive unit G18 G20	1974→1990 1974→1981 1981→1990 1986→1987 1974→1987 1981→1986	R	K17316.0	4	17316	394	321	127	12,7		48	93683					
			G13	1974→1981	F	K19072.0	4	19072	394	360	152	12,7	Heavy duty	48	93684		
			K17546.0			4	17546	394	361	127	12,7		48				
			G13 8cyl G15 8cyl	1981→1990	F	K19072.0	4	19072	394	360	152	12,7		48	93684		
						G15	1974→1981	R	K19072.0	4	19072	394	360	152	12,7	Heavy duty	48

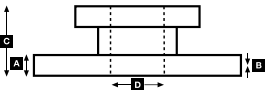
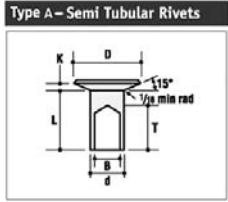
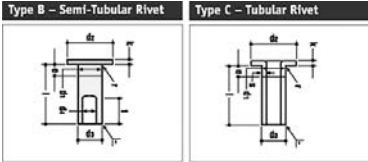
Commando (Dodge) Series:

G11, G18 G12	1986→1990	R	K17316.0	4	17316	394	321	127	12,7		48	93683		
			G13, G15 (8 Cyl. V8 Eng.)		F	K19072.0	4	19072	394	360	152	12,7	48	93684

Commer Medium Range

CC/CE/VA/VB12/VC7/VC12	1966→1973	F	K17134.0	4	17134	387	360	108	9,5		48			
		R	K19351.0	4	19351	394	321	152	12,7		48			
CC14, 16 CE16	1964→1967 1968→1973	F	K19072.0	4	19072	394	360	152	12,7		48	93684		
			VB, VC 4 ton	1967→1973	F	K17555.0	4	17555	330	299	101	9,5	48	
VB, VC 5 ton 17" wheels	1967→1973	F	K17555.0			4	17555	330	299	101	9,5		48	
			R	K17662.0	2	17662	330	300	127	9,5		52	93684	
				2	17663	330	343	127	9,5		52	93684		

Rivet Ref	Head Size	Shank Ø x Shank Length	Drawing type	Head Shape	T = tubular S = semi-tubular	Material	Material Description
93049	11.5	06x15	Type C	Flat	T	STEEL	1 x FM RIVETS BAG INCLUDES 100 PCS
93059	15.5	08x18	Type C	Flat	T (stepped)	STEEL	1 x FM RIVETS BAG INCLUDES 100 PCS
93683	12	L8	Type A	Conical	S	STEEL	1 x FM RIVETS BAG INCLUDES 100 PCS
93684	12	L9	Type A	Conical	S	STEEL	1 x FM RIVETS BAG INCLUDES 100 PCS





WVA



!

**...RENAULT TRUCKS****J Series**

GF151	1980→	F	K19049.0*	2	19049	414	347	150	12,5	* use J1296928	96	93049		
TF231				2	19199	414	286	150	12,5			93049		
TR280, 305	1975→	R	K19657.0	4	19463	414	374	175	13,5		72	93059		
JE13	1976→	F	K17804.0*	4	17804	394	354	127	12,7	* use J1287928	64			
JP/JR/JX, 19, 21 (all)	1975→													
JP21	1975→1983													
JR19 A	1977→													
JE15	1976→	F	17 747 12,50 60 3	2	17748	414	284	125	12,5		96	93049		
TB191, 231, 281	1978→			2	17747	414	345	125	12,5			93049		
		R	K19049.0*	2	19049	414	347	150	12,5	* use J1296928	96	93049		
				2	19199	414	286	150	12,5			93049		
JK60, 62, 65, 75	1974→	F	K17829.0*	2	17829	310	245	100	10,0	* use J1228928	56	93038		
				2	17830	310	209	100	10,0			93038		
		R	K17831.0*	2	17832	310	245	125	10,0	* use J1229928	64	93038		
				2	17831	310	209	125	10,0			93038		
JN60	1975→1983	F	K17827.0*	2	17827	325	251	120	12,5	* use J1227928	60			
JN75				2	17828	325	210	120	12,5					
JN80, 85	→1983	R	K19620.0	2	19621	325	251	150	12,5		64			
JN90, 95	1978→1983			2	19620	325	210	150	12,5					
JP13 A, B, C/citerne	1976→1983	F	K17804.0*	4	17804	394	354	127	12,7	* use J1287928	64			
JP14 BOM	1979→1983	R	K19622.0	4	19622	394	354	152	12,7		64			
JP19 A, B	1976→													
JR19 B														
JR21 A-T, B-T, C-T	1977→													
JX21 A-T, B-T, C-T	1979→													

K/500 Series

K400	1967→1969	F	K17555.0	4	17555	330	299	101	9,5		48			
K500 17" wheels	1967→1969	F	K17555.0	4	17555	330	299	101	9,5		48			
		R	K17662.0	2	17662	330	300	127	9,5		52	93684		
				2	17663	330	343	127	9,5			93684		
K1000	1966→1967	F	K19072.0	4	19072	394	360	152	12,7		48	93684		
K1100	1976→1980													
K2011	1976→1986													
K2211														
K2413														
KP700	1968→1975													
KP900	1966→1967													
KP950	1968→1975													
KR900	1966→1967													
KT900														
LP850	1968→1975													
KN800 (D407)	1966→1968	R	K19072.0	4	19072	394	360	152	12,7	air/hydraulic system	48	93684		

Karrier

Bantam FB3	1966→1968	F	K15789.0	4	15789	300	300	76	9		48			
		R	K17556.0	2	17558	308	280	101	7,9		48			
				2	17556	308	321	101	7,9					
Gamecock 4/5 ton	1967→1976	F	K17555.0	4	17555	330	299	101	9,5		48			
		R	K17556.0	2	17558	308	280	101	7,9		48			
				2	17556	308	321	101	7,9					
		R	K17662.0	2	17662	330	300	127	9,5	17" wheels	52	93684		
				2	17663	330	343	127	9,5			93684		

Kerax

260, 300, 340, 385	1997→	F	K19935.0	8	19935	414	187	175	18,5		64	93059		
		R	K19935.0	8	19935	414	187	175	18,5		64	93059		

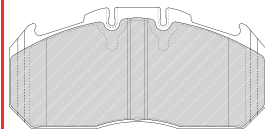
Magnum DXi Series

440.18/24/26, 480.18/24/26 series	10/04→04/06	F	FCV4378BFE	4	29218		249,6	109,5	29	Meritor Ebsa225-3				FAI169
440.18/24/26, 480.18/24/26 series		R	FCV4170B	4	29177		210	102,6	29	Meritor VGT195 - LIFT AXLE				

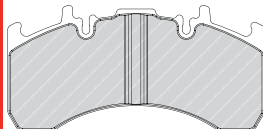
Magnum E.Tech

E.Tech 400 - 440 - 480	05/00→	F	FCV1653BFE	4	29156	434	250	118	30					FAI163	FCR244A
		R	FCV1653BFE	4	29156	434	250	118	30					FAI163	FCR245A

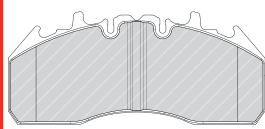
FCV1653BFE
4572 MER D-ELSA2



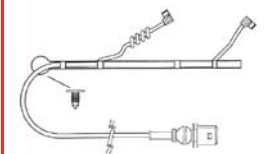
FCV4170B
4572 MER VGT195



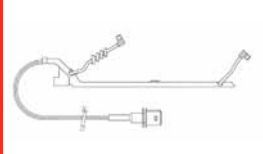
FCV4378BFE
4567 MER Elsa225-3



FAI163 ↔ 355mm
2



FAI169 ↔ 355mm
2

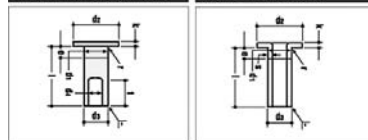


					A	B	C	D		Kg		ABS
FCR244A		434	45.0	38.0	97	131	10x17	2xM14		33.0		
FCR245A		434	45.0	38.0	160	224	12xM14			47.0		

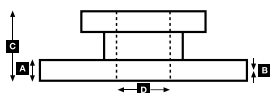
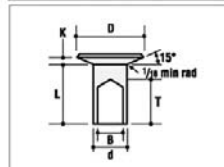


Rivet Ref	Head Size	Shank Ø x Shank Length	Drawing type	Head Shape	T = tubular S = semi-tubular	Material	Material Description
93038	9.5	05x10	Type C	Flat	T	STEEL	1 x FM RIVETS BAG INCLUDES 100 PCS
93049	11.5	06x15	Type C	Flat	T	STEEL	1 x FM RIVETS BAG INCLUDES 100 PCS
93059	15.5	08x18	Type C	Flat	T (stepped)	STEEL	1 x FM RIVETS BAG INCLUDES 100 PCS
93684	12	L9	Type A	Conical	S	STEEL	1 x FM RIVETS BAG INCLUDES 100 PCS

Type B – Semi-Tubular Rivet Type C – Tubular Rivet



Type A – Semi Tubular Rivets





WVA



!



...RENAULT TRUCKS

Magnum/AE Series

AE380, 385ti, 390, 500, 520, 560 - 4x2, 6x2, 6x4	→12/92	F	FCV769	4	29043	440	204	97	24				FAI109/FAI111	FCR128A
AE380, 385ti, 390, 420ti, 430, 470, 500, 520, 560 - 4x2, 6x2, 6x4	01/93→06/95 07/95→	F	FCV1585BFE	4	29210	434	250	118	28				FAI101	FCR244A
		F	FCV1047B	4	29090	438	250	114	28	→05/00			FAI116	FCR134A
		F	FCV1585BFE	4	29210	434	250	118	28	06/00→			FAI117	FCR244A
AE380, 385ti, 390, 420ti, 430, 470, 500, 520, 560 - 4x2, 6x2, 6x4	06/00→	F	FCV1653BFE	4	29156	434	250	118	30				FAI163	FCR244A

Magnum/AE Series

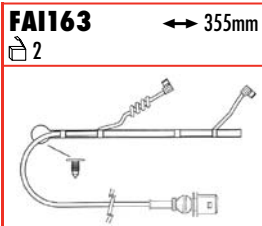
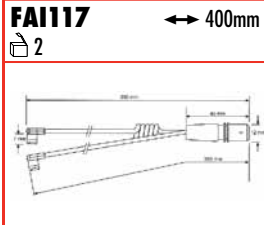
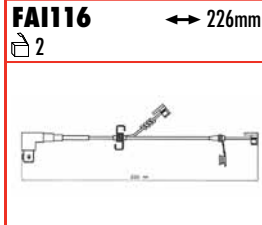
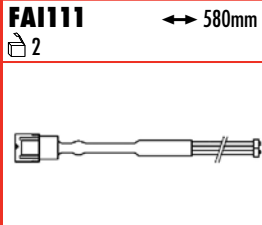
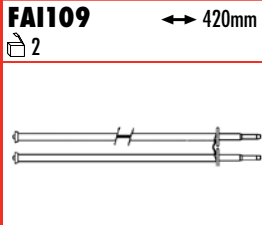
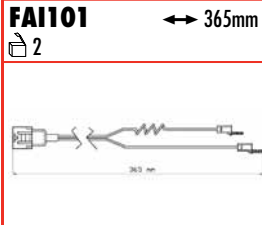
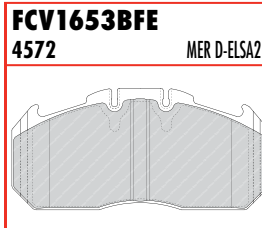
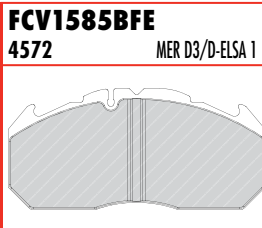
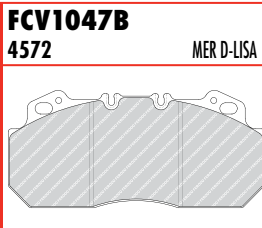
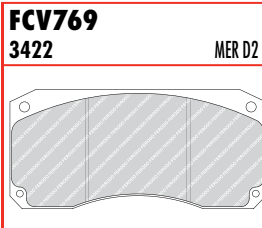
AE500, 520, 560	→12/92	R	K19935.0	8	19935	414	187	175	18,5			64	93059		
AE420ti, 430, 470 AE500, 520, 560	01/93→12/95	R	K19187.0	8	19187	414	187	220	18,5			64	93059		
		R1	K19032.0	8	19032	420	205	180	▶17,8	Lift axle with single wheels		80	93058		
			K19094.0	8	19094	420	202	200	▶17,8	Lift axle with twin wheels		80	93058		
			K19935.0	8	19935	414	187	175	18,5			64	93059		
		R2	K19032.0	8	19032	420	205	180	▶17,8	Lift axle with single wheels		80	93058		
			K19094.0	8	19094	420	202	200	▶17,8	Lift axle with twin wheels		80	93058		
			K19935.0	8	19935	414	187	175	18,5			64	93059		
AE420ti, 430, 470 (6x2) AE500, 520, 560 (6x2)	01/93→12/95	R1	K19032.0	8	19032	420	205	180	▶17,8	Lift axle with single wheels		80	93058		
			K19094.0	8	19094	420	202	200	▶17,8	Lift axle with twin wheels		80	93058		
			K19187.0	8	19187	414	187	220	18,5			64	93059		
		R2	K19032.0	8	19032	420	205	180	▶17,8	Lift axle with single wheels		80	93058		
			K19094.0	8	19094	420	202	200	▶17,8	Lift axle with twin wheels		80	93058		
			K19187.0	8	19187	414	187	220	18,5			64	93059		
AE500, 520, 560 (6x2)	01/96→	R1	K19032.0	8	19032	420	205	180	▶17,8	Lift axle with single wheels		80	93058		
			K19094.0	8	19094	420	202	200	▶17,8	Lift axle with twin wheels		80	93058		
			K19187.0	8	19187	414	187	220	18,5			64	93059		
		R2	K19032.0	8	19032	420	205	180	▶17,8	Lift axle with single wheels		80	93058		
			K19094.0	8	19094	420	202	200	▶17,8	Lift axle with twin wheels		80	93058		
			K19187.0	8	19187	414	187	220	18,5			64	93059		
AE420ti, 430, 470 (6x4)	01/93→12/95	R1	K19934.0	8	19934	414	187	150	18,5	Single wheels		64	93059		
			K19935.0	8	19935	414	187	175	18,5	Twin wheels		64	93059		
			K19934.0	8	19934	414	187	150	18,5	Single wheels		64	93059		
		R2	K19934.0	8	19934	414	187	150	18,5	Single wheels		64	93059		
			K19935.0	8	19935	414	187	175	18,5	Twin wheels		64	93059		
			K19934.0	8	19934	414	187	150	18,5	Single wheels		64	93059		
AE500, 520, 560 (6x4)	01/96→	R1	K19934.0	8	19934	414	187	150	18,5	Single wheels		64	93059		
			K19935.0	8	19935	414	187	175	18,5	Twin wheels		64	93059		
			K19934.0	8	19934	414	187	150	18,5	Single wheels		64	93059		
		R2	K19934.0	8	19934	414	187	150	18,5	Single wheels		64	93059		
			K19935.0	8	19935	414	187	175	18,5	Twin wheels		64	93059		
			K19934.0	8	19934	414	187	150	18,5	Single wheels		64	93059		

Major/R Series

R340ti, R350, R380, R385ti, R420 + TI (907493)	1990→10/93	F	FCV769	4	29043	440	204	97	24				FAI109/FAI111	FCR128A
R340ti, R385ti, R420ti	11/93→	F	FCV1585BFE	4	29210	434	250	118	28				FAI101 →12/95 FAI117 01/96→	FCR244A

Major/R Series

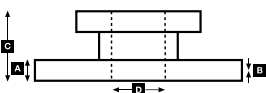
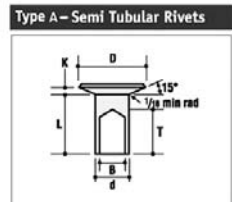
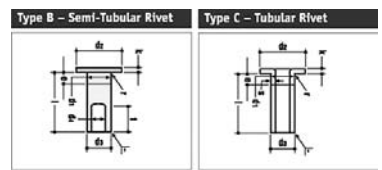
R310 R360 R370	1980→1984 1980→1983 1983→1984	F R	K19049.0* K19657.0 K19919.0*	2 4 4	19049 19199 19463 19919	414 414 414	347 286 374 371	150 150 175 150	12,5 12,5 13,5 13,0	* use J1296928 * use 19 919 13,00 60 4 / Opt (6x4)	96 72 72	93049 93049 93059 93059			
R310 R330 R340 R365 R370 R390 R420ti	1985→05/90 1989→ 1986→1990 1987→1990 1984→ 1985→ 1990→04/93	F R	K19934.0* K19935.0	8 8	19934 19935	414 414	187 187	150 175	18,5 18,5		64 64	93059 93059			
R310, 340, 365, 370, 390 (6x2) R420 (6x2)	1984→ 1988→	F	K19934.0	8	19934	414	187	150	18,5		64	93059			
		R1	K19032.0	8	19032	420	205	180	▶17,8	Lift axle with single wheels		80	93058		
			K19094.0	8	19094	420	202	200	▶17,8	Lift axle with twin wheels		80	93058		
			K19935.0	8	19935	414	187	175	18,5			64	93059		
		R2	K19032.0	8	19032	420	205	180	▶17,8	Lift axle with single wheels		80	93058		
			K19094.0	8	19094	420	202	200	▶17,8	Lift axle with twin wheels		80	93058		
K19935.0	8		19935	414	187	175	18,5			64	93059				



		A	B	C	D		Kg		ABS
FCR128A		440	44.4	39.0	100	131	10x17.2 2xM14	29.0	
FCR134A		438	45.0	35.0	96.4	131	10x17.1 2xM14	31.3	
FCR244A		434	45.0	38.0	97	131	10x17 2xM14	33.0	



Rivet Ref	Head Size	Shank Ø x Shank Length	Drawing type	Head Shape	T = tubular S = semi-tubular	Material	Material Description
93049	11.5	06x15	Type C	Flat	T	STEEL	1 x FM RIVETS BAG INCLUDES 100 PCS
93058	15.5	08x15	Type C	Flat	T (stepped)	STEEL	1 x FM RIVETS BAG INCLUDES 100 PCS
93059	15.5	08x18	Type C	Flat	T (stepped)	STEEL	1 x FM RIVETS BAG INCLUDES 100 PCS





WVA



!

**...RENAULT TRUCKS****...Major/R Series**

R310.26T (6x4)	→08/84	F	K19049.0*	2	19049	414	347	150	12,5	* use J1296928	96	93049		
R360.26T (6x4)	→1983			2	19199	414	286	150	12,5			93049		
R370.26T (6x4)	→08/84	R1	K19049.0*	2	19049	414	347	150	12,5	* use J1296928	96	93049		
				2	19199	414	286	150	12,5			93049		
		R2	K19049.0*	2	19049	414	347	150	12,5	* use J1296928	96	93049		
				2	19199	414	286	150	12,5			93049		
R310.26T (6x4)	09/84→	F	K19934.0	8	19934	414	187	150	18,5		64	93059		
R340.26T (6x4)	1985→1988	R1	K19934.0	8	19934	414	187	150	18,5		64	93059		
R365.26T (6x4)	10/87→1988	R2	K19934.0	8	19934	414	187	150	18,5		64	93059		
R370.26T (6x4)	09/84→													
R390.26 (6x4)	05/85→													
R420.26 (6x4)	→1988													
R310.33T (6x4)	→08/84	F	K19049.0*	2	19049	414	347	150	12,5	* use J1296928	96	93049		
R360.33T (6x4)	→1983			2	19199	414	286	150	12,5			93049		
R370.33T (6x4)	→08/84	R1	K19657.0	4	19463	414	374	175	13,5		72	93059		
		R2	K19657.0	4	19463	414	374	175	13,5		72	93059		
R310.33T (6x4)	09/84→	F	K19934.0	8	19934	414	187	150	18,5		64	93059		
R340.26T (6x4)	1989→	R1	K19935.0	8	19935	414	187	175	18,5		64	93059		
R340.33T (6x4)	1985→	R2	K19935.0	8	19935	414	187	175	18,5		64	93059		
R365.26T (6x4)	1989→													
R365.33T (6x4)	1987→													
R370.33T (6x4)	09/84→													
R380 (6x4)	1990→													
R390.33 (6x4)	05/85→													
R420.26 (6x4)	1989→													
R420.33 (6x4)	1988→													
R6X4TS	1990→10/93													
R385ii	1990→	F	K19934.0	8	19934	414	187	150	18,5	Opt.	64	93059		
		R1	K19032.0	8	19032	420	205	180	▶17,8	Lift axle with single wheels	80	93058		
			K19094.0	8	19094	420	202	200	▶17,8	Lift axle with twin wheels	80	93058		
			K19935.0	8	19935	414	187	175	18,5		64	93059		
		R2	K19032.0	8	19032	420	205	180	▶17,8	Lift axle with single wheels	80	93058		
			K19094.0	8	19094	420	202	200	▶17,8	Lift axle with twin wheels	80	93058		
			K19935.0	8	19935	414	187	175	18,5		64	93059		
R380	1989→	F	K19934.0	8	19934	414	187	150	18,5	Opt.	64	93059		
			K19935.0	8	19935	414	187	175	18,5	Opt.	64	93059		
		R	K19935.0	8	19935	414	187	175	18,5		64	93059		
R6X4TS	11/93→	F	K19935.0	8	19935	414	187	175	18,5		64	93059		
		R1	K19935.0	8	19935	414	187	175	18,5		64	93059		
		R2	K19935.0	8	19935	414	187	175	18,5		64	93059		

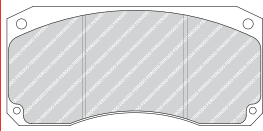
Manager/G Series

G260, 290 (6x2)	07/87→	F	FCV769	4	29043	440	204	97	24				FAI109/FAI111	FCR128A
G200, 220, 230, 230ti, 270, 280, 300, 330, 340ti - 17/18/19	01/93→		FCV1585BFE	4	29210	434	250	118	28				FAI101 -12/95 FAI117 01/96-	FCR244A

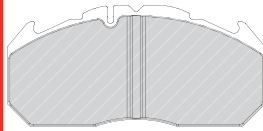
Manager/G Series

G160	1990→	F	K19935.0	8	19935	414	187	175	18,5		64	93059		
G200		R	K19935.0	8	19935	414	187	175	18,5		64	93059		
G210 (20M)	1992→													
Maxter G230ti, 235, 270, 280	1990→													
Maxter G300, 340ii														

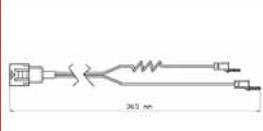
FCV769
3422 MER D2



FCV1585BFE
4572 MER D3/D-ELSA 1



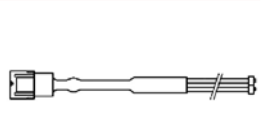
FAI101 ↔ 365mm
2



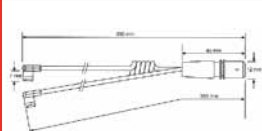
FAI109 ↔ 420mm
2



FAI111 ↔ 580mm
2



FAI117 ↔ 400mm
2

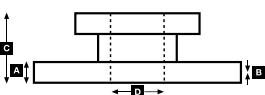
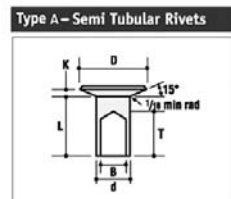
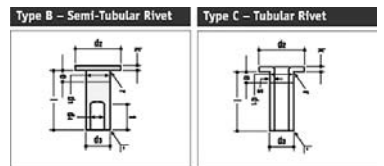


FCR128A

			A	B	C	D		Kg		ABS
	440	44.4	39.0	100	131	10x17.2	2xM14	29.0		



Rivet Ref	Head Size	Shank Ø x Shank Length	Drawing type	Head Shape	T = tubular S = semi-tubular	Material	Material Description
93049	11.5	06x15	Type C	Flat	T	STEEL	1 x FM RIVETS BAG INCLUDES 100 PCS
93058	15.5	08x15	Type C	Flat	T (stepped)	STEEL	1 x FM RIVETS BAG INCLUDES 100 PCS
93059	15.5	08x18	Type C	Flat	T (stepped)	STEEL	1 x FM RIVETS BAG INCLUDES 100 PCS





WVA



!

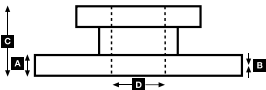
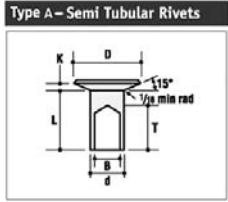
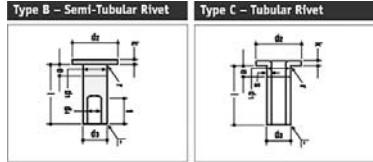


...RENAULT TRUCKS

...Manager/G Series

G170	10/88→	F	K19934.0	8	19934	414	187	150	18,5		64	93059		
G210.15, 17T		R	K19935.0	8	19935	414	187	175	18,5		64	93059		
G210 BOM, 19T	03/86→													
G210.19 Turbo	04/86→													
G220.17 BOM	1992→													
G230.15, 17T	10/88→													
G230.19 T	04/86→													
G260 (11-17T)	10/88→													
G260 BOM, 19T, GT	03/86→													
G280	→03/90													
G290 (16/17T)	10/88→													
G290.19GT	03/86→													
G290.24 (6x2)	07/87→													
G290.26 (6x2, 6x4), Turbo Intercooler														
G290.30														
G300	→03/90													
G320 17, 19, 24, 26	1988→													
G330, 340ti	→03/90													
G170	1986→09/88	F	K19934.0	8	19934	414	187	150	18,5		64	93059		
G170.15	1986→1988	R	K19934.0	8	19934	414	187	150	18,5		64	93059		
G210.15, 17T	03/86→09/88													
G230.15, 17T, SP Turbo														
G260 (11-17T)														
G290 (16/17T)														
G170.13, 15A	→1988	F	17 747 12,50 60 3	2	17748	414	284	125	12,5		96	93049		
G260 (11-15T) Rigid	→09/84			2	17747	414	345	125	12,5		96	93049		
G260 (15T) Tractor	→10/83	R	K19919.0*	4	19919	414	371	150	13,0	*use 19 919 13,00 60 4	72	93059		
G170.16	→1986	F	K19049.0*	2	19049	414	347	150	12,5	*use J1296928	96	93049		
G210 (11-17T)	1983→02/86			2	19199	414	286	150	12,5		96	93049		
G230 (11-17T)		R	K19919.0*	4	19919	414	371	150	13,0	*use 19 919 13,00 60 4	72	93059		
G230.17	1983→03/86													
G260 (11-15T) Rigid	10/84→02/86													
G260 (15T) Tractor	11/83→02/86													
G260 (16/17T)	1983→02/86													
G290 (16/17T)														
G200.17/18	04/90→	F	K19935.0	8	19935	414	187	175	18,5		64	93059		
G230.17		R	K19935.0	8	19935	414	187	175	18,5		64	93059		
G230.18														
G230.19														
G210 BOM, 19T	1983→02/86	F	K19049.0*	2	19049	414	347	150	12,5	*use J1296928	96	93049		
G260 BOM, 19T, GT	→02/86			2	19199	414	286	150	12,5		96	93049		
G290.19, A, GT		R	K19657.0	4	19463	414	374	175	13,5		72	93059		
			K19919.0*	4	19919	414	371	150	13,0	*use 19 919 13,00 60 4 / Opt (6x4)	72	93059		
G220.19 BOM	1992→	F	K19935.0	8	19935	414	187	175	18,5		64	93059		
		R	K19935.0	8	19935	414	187	175	18,5		64	93059		
G230.19 T	1983→02/86	F	K19049.0*	2	19049	414	347	150	12,5	*use J1296928	96	93049		
				2	19199	414	286	150	12,5		96	93049		
		R	K19657.0	4	19463	414	374	175	13,5		72	93059		
			K19919.0*	4	19919	414	371	150	13,0	*use 19 919 13,00 60 4 / (6x4)	72	93059		
G230ti	04/90→12/92	F	K19935.0	8	19935	414	187	175	18,5	Opt.	64	93059		
G270	→12/92	R	K19935.0	8	19935	414	187	175	18,5		64	93059		
G280	04/90→12/92													
G300														
G330, 340ti														
G230ti	01/93→	F	K19935.0	8	19935	414	187	175	18,5	Opt.	64	93059		
G270		R	K19935.0	8	19935	414	187	175	18,5		64	93059		
G280														
G300														
G330, 340ti														
G260, 290 (6x2)	07/87→	R1	K19032.0	8	19032	420	205	180	▶17,8	Lift axle with single wheels	80	93058		
			K19094.0	8	19094	420	202	200	▶17,8	Lift axle with twin wheels	80	93058		
			K19935.0	8	19935	414	187	175	18,5		64	93059		
		R2	K19032.0	8	19032	420	205	180	▶17,8	Lift axle with single wheels	80	93058		
			K19094.0	8	19094	420	202	200	▶17,8	Lift axle with twin wheels	80	93058		
			K19935.0	8	19935	414	187	175	18,5		64	93059		

Rivet Ref	Head Size	Shank Ø x Shank Length	Drawing type	Head Shape	T = tubular S = semi-tubular	Material	Material Description
93049	11.5	06x15	Type C	Flat	T	STEEL	1 x FM RIVETS BAG INCLUDES 100 PCS
93058	15.5	08x15	Type C	Flat	T (stepped)	STEEL	1 x FM RIVETS BAG INCLUDES 100 PCS
93059	15.5	08x18	Type C	Flat	T (stepped)	STEEL	1 x FM RIVETS BAG INCLUDES 100 PCS





WVA



!

**...RENAULT TRUCKS****...Manager/G Series**

G260, 290 (6x4)	03/86→12/88	F	K19934.0	8	19934	414	187	150	18,5		64	93059		
		R1	K19934.0	8	19934	414	187	150	18,5		64	93059		
		R2	K19934.0	8	19934	414	187	150	18,5		64	93059		
G260, 290 (6x4)	1983→02/86	F	K19049.0*	2	19049	414	347	150	12,5	* use J1296928	96	93049		
				2	19199	414	286	150	12,5			93049		
		R1	K19919.0*	4	19919	414	371	150	13,0	*use 19 919 13,00 60 4	72	93059		
		R2	K19919.0*	4	19919	414	371	150	13,0	*use 19 919 13,00 60 4	72	93059		
G280, 300, 330, 340ti	01/93→	F	K19935.0	8	19935	414	187	175	18,5	Opt.	64	93059		
		R1	K19032.0	8	19032	420	205	180	▶17,8	Lift axle with single wheels	80	93058		
			K19094.0	8	19094	420	202	200	▶17,8	Lift axle with twin wheels	80	93058		
			K19935.0	8	19935	414	187	175	18,5		64	93059		
		R2	K19032.0	8	19032	420	205	180	▶17,8	Lift axle with single wheels	80	93058		
			K19094.0	8	19094	420	202	200	▶17,8	Lift axle with twin wheels	80	93058		
			K19935.0	8	19935	414	187	175	18,5		64	93059		
G280, 300, 330, 340ti	04/90→12/92	F	K19935.0	8	19935	414	187	175	18,5	Opt.	64	93059		
		R1	K19032.0	8	19032	420	205	180	▶17,8	Lift axle with single wheels	80	93058		
			K19094.0	8	19094	420	202	200	▶17,8	Lift axle with twin wheels	80	93058		
			K19935.0	8	19935	414	187	175	18,5		64	93059		
		R2	K19032.0	8	19032	420	205	180	▶17,8	Lift axle with single wheels	80	93058		
			K19094.0	8	19094	420	202	200	▶17,8	Lift axle with twin wheels	80	93058		
			K19935.0	8	19935	414	187	175	18,5		64	93059		
G290	01/89→	F	K19934.0	8	19934	414	187	150	18,5		64	93059		
		R1	K19935.0	8	19935	414	187	175	18,5		64	93059		
		R2	K19935.0	8	19935	414	187	175	18,5		64	93059		
G320 (6x2)	1988→	F	K19934.0	8	19934	414	187	150	18,5		64	93059		
		R1	K19032.0	8	19032	420	205	180	▶17,8	Lift axle with single wheels	80	93058		
			K19094.0	8	19094	420	202	200	▶17,8	Lift axle with twin wheels	80	93058		
			K19935.0	8	19935	414	187	175	18,5		64	93059		
		R2	K19032.0	8	19032	420	205	180	▶17,8	Lift axle with single wheels	80	93058		
			K19935.0	8	19935	414	187	175	18,5		64	93059		

Midliner/C Series

10 - 13 to (40C)	06/00→	F	FCV1046	4	29097	354	180	86	21					FCR126A
		R	FCV1046	4	29097	354	180	86	21					FCR126A

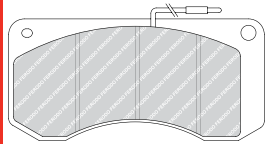
Midliner/M Series

M 120/140/150/160/180/200/ 210/230 .12/13, PA / M 120/140/ 160/180kW	1989→12/94	F	FCV668	4	29013	354	183	87	21					FCR126A
	01/95→	F	FCV1046	4	29097	354	180	86	21	→12/97				FCR126A

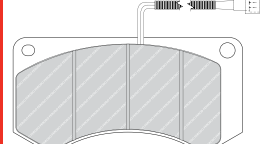
Midliner/M Series

M120/140.12, 13 M150.12, 13	1989→12/94	R	K19255.0	2	19255	360	256	170	16		80	93234		
	1990→12/94	R	K19255.0	2	19259	360	349	170	▶17,5		93059			
M150.12, 13	01/95→	R	K19255.0	2	19255	360	256	170	16		80	93059		
			K19255.0	2	19259	360	349	170	▶17,5		93059			
M150.14 M160.15 M180.15, 16 M200.15, 16 M210.14, 15, 16 M230.15, 16 M250.15, 16 PA160/180 Maroc (15/16T)	1989→	F	K19934.0	8	19934	414	187	150	18,5		64	93059		
		R	K19934.0	8	19934	414	187	150	18,5		64	93059		
			K19935.0	8	19935	414	187	175	18,5	Opt.	64	93059		
M180.12, 13 M200.12, 13 M210.13 M230.13 PA160/180 Maroc	1990→12/94	R	K19255.0	2	19255	360	256	170	16		80	93059		
		R	K19255.0	2	19259	360	349	170	▶17,5		93059			
	1989→12/94	R	K19255.0	2	19255	360	256	170	16		80	93059		
M230.12, 13 M250.12, 13	1991→12/94	R	K19255.0	2	19255	360	256	170	16		80	93059		
	01/95→ 1996→	R	K19255.0	2	19259	360	349	170	▶17,5		80	93059		

FCV668
4550 S.E.E. 2 x 67



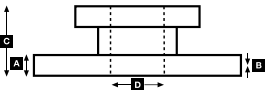
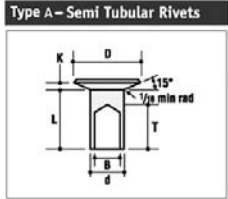
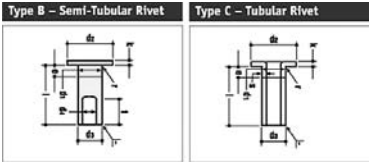
FCV1046
4550 S.E.E. 2 x 67



FCR126A				A	B	C	D		Kg		ABS
		354	30.0	26.0	82	128	10x12.4		14.2		



Rivet Ref	Head Size	Shank Ø x Shank Length	Drawing type	Head Shape	T = tubular S = semi-tubular	Material	Material Description
93049	11.5	06x15	Type C	Flat	T	STEEL	1 x FM RIVETS BAG INCLUDES 100 PCS
93058	15.5	08x15	Type C	Flat	T (stepped)	STEEL	1 x FM RIVETS BAG INCLUDES 100 PCS
93059	15.5	08x18	Type C	Flat	T (stepped)	STEEL	1 x FM RIVETS BAG INCLUDES 100 PCS
93234	9.5	05x12	Type B	Flat	S	STEEL	1 x FM RIVETS BAG INCLUDES 100 PCS





WVA



!

**...RENAULT TRUCKS****Midliner/S Series**

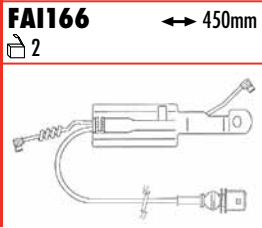
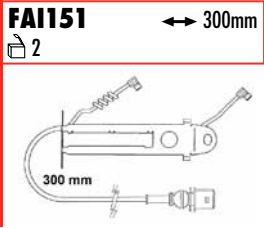
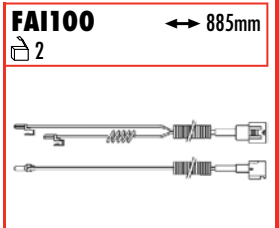
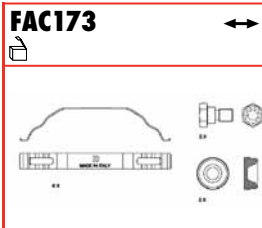
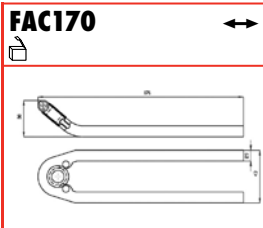
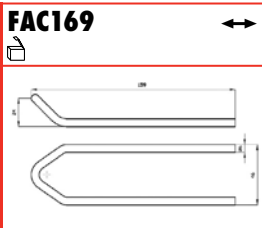
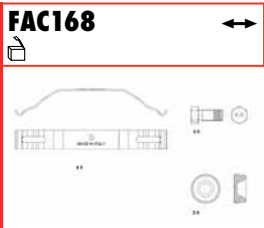
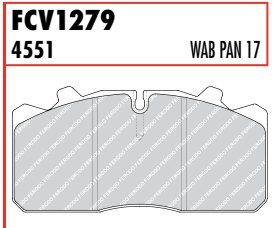
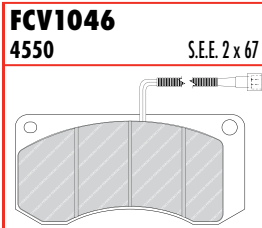
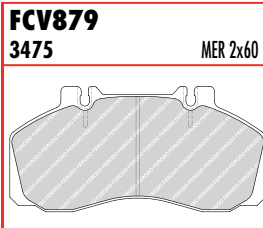
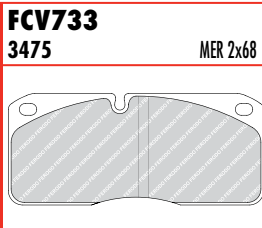
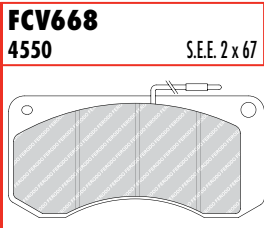
S12, S13	1987→1990	F	FCV668	4	29013	354	183	87	21							FCR126A
S130.11/BOM, S130.13.14, S150.11/13/14	→04/86	F	FCV668	4	29013	354	183	87	21							FCR126A
S130/150.13/14, S150/170.11/13	05/86→	F	FCV668	4	29013	354	183	87	21							FCR126A
S130.11/13/14, 150.11/13/14 ti, S170.11/13	05/86→	F	FCV1046	4	29097	354	180	86	21							FCR126A
S120/135/140/150/180/210.07/08A (40K) 82-88kW	1990→	F	FCV879	4	29065	304	175	86	22					FA100		FCR174A
S120/135/140/160/180.09/10B (40N) 88kW	1990→	F	FCV733	4	29067	322	176	79	22					FA100		FCR175A
S160.06/08 (40K) 88kW	1990→	F	FCV879	4	29065	304	175	86	22							FCR174A
S150/210.09/B, 10/B 88kW	1993→	F	FCV733	4	29067	322	176	79	22							FCR175A

Midliner/S Series

S08.130, 150 S90 all 66kW /90PS S100.09 (all) 73kW /100PS S130.08A, 08A/R, 08B, 08R 96kW /130PS S130.09A, 09/A, 09R 96kW /130PS S150.08, 09 TI A/R 110kW /150PS	1987→1990 05/83→04/87 07/86→ 05/83→ 10/86→ 1985→	F R	K17827.0* K19620.0	2 2	17827 17828	325 325	251 210	120 120	12,5 12,5	* use J1227928	60 64					
S12, 13	1987→1990	R	K19255.0	2 2	19255 19259	360 360	256 349	170 170	16 ▶17,5		80	93234 93059				
S100.06, 07, 08 S110.06, 07, 08 S130.06, 07, 08	03/86→ 09/87→	F R	K17829.0* K17831.0*	2 2	17829 17830 17832 17831	310 310	245 209	100 100	10,0 10,0	* use J1228928 * use J1229928	56 64	93038 93038 93038				
S120.07, 08 (40K)	1990→	F R	K17829.0* K17832.0*	2 2	17829 17830 17832 17831	310 310	245 209	100 100	10,0 10,0	Opt./ * use J1228928 Opt./ * use J1229928	56 64	93038 93038 93038				
S120.09 (40N)	1990→	F R	K17827.0* K00351.0 K19620.0	2 4 2 2	17827 17828 19709 19621 19620	325 325	251 249	120 150	12,5 14	Opt./ * use J1227928 Opt.	60 72 64					
S120.09/B	1993→	R	K00351.0	4	19709	325	249	150	14		72					
S150.11ti S150.13ti, Citerne, BOM, 14ti S150.09/B, 10/B 110kW/150ps S170.11, 13, 14, 14BOM	05/86→ 1993→ 1988→	R R	K19255.0 K00351.0 K19049.0*	2 4 2 2	19255 19259 19049 19199	360 360	256 349	170 170	16 ▶17,5	Opt 7/83→ / * use J1296928	80 72 96	93059 93059 93049 93049				
S140.07, 08 (40K) S160.06, 07, 08 (40K)	1990→	F R	K17829.0* K17832.0*	2 2	17829 17830 17832 17831	310 310	245 209	100 100	10,0 10,0	Opt./ * use J1228928 Opt./ * use J1229928	56 64	93038 93038 93038				
S160.09 (40N) S160.09 (40N)	1990→ 1993→	F R	K17827.0* K00351.0 K19620.0	2 4 2 2	17827 17828 19709 19621 19620	325 325	251 249	120 150	12,5 14	Opt./ * use J1227928 Opt.	60 72 64					
S180.09/B, S210.09/B, 10B	1992→	R	K00351.0	4	19709	325	249	150	14		72					
S170 (SH), 14BOM (SP) TI S220ti		F R	17 747 12,50 60 3 K19049.0*	2 2 2	17748 17747 19049	414 414	284 345	125 125	12,5 12,5	* use J1296928	96 96	93049 93049 93049				

Midlum Series

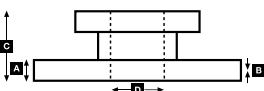
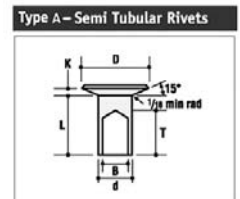
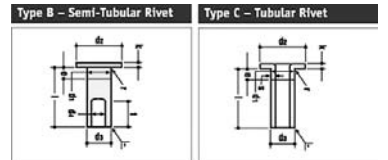
135; 150; 180; 210; 220; - 7, 8, 9, 10, 12B/C (17.5" wheel size) 100-195kW	03/00→	F R	FCV1279 FCV1279	4 4	29088 29088	330 330	176 176	83 83	26 26	FAC173(SPRINGS)/FAC169(FORKS) FAC173(SPRINGS)/FAC169(FORKS), with ABS			FAC173/FAC169 FAC173/FAC169	FA1151 FA1151	FCR218A FCR219A
210; 220; 250 ;270; - 12, 14, 16, 18 (19.5" wheel size) 154-195kW	03/01→	F R	FCV1389 FCV1389	4 4	29142 29142	380 375	204,6 375	99,6 30	30 30	FAC168 (SPRINGS)/FAC170 (FORKS) Opt FAC168 (SPRINGS)/FAC170 (FORKS) Opt			FAC168/FAC170 FAC168/FAC170	FA1166 FA1166	FCR185A FCR242A FCR220A FCR243A



			A	B	C	D		Kg		ABS
FCR126A		354	30.0	26.0	82	128	10x12.4	14.2		
FCR174A		304	30.0	27.8	134.5	250	6x21	15.0		
FCR175A		322	30.0	27.8	140	290	6x21	18.0		
FCR185A		380	45.0	38.0	85	117	10x15 2xM14	22.9		
FCR218A		330	34.0	30.0	80	95	10x15 2xM12	15.0		
FCR219A		330	34.0	28.0	137	194	6x21	20.0		✓
FCR220A		375	45.0	38.0	167	222	8x22.5	30.2		✓
FCR242A		375	45.0	38.0	99	168	10x15 2xM14x2	23.8		
FCR243A		375	45.0	38.0	166	262	10x33	31.1		



Rivet Ref	Head Size	Shank Ø x Shank Length	Drawing type	Head Shape	T = tubular S = semi-tubular	Material	Material Description
93038	9.5	05x10	Type C	Flat	T	STEEL	1 x FM RIVETS BAG INCLUDES 100 PCS
93049	11.5	06x15	Type C	Flat	T	STEEL	1 x FM RIVETS BAG INCLUDES 100 PCS
93059	15.5	08x18	Type C	Flat	T (stepped)	STEEL	1 x FM RIVETS BAG INCLUDES 100 PCS
93234	9.5	05x12	Type B	Flat	S	STEEL	1 x FM RIVETS BAG INCLUDES 100 PCS





WVA



!



...RENAULT TRUCKS

New Magnum DXi Series

460.18/24/25/26, 500.18/24/25/26 series	05/06→	F	FCV4378BFE	4	29218		249.6	109.5	29	Meritor Elsa225-3			FAI169	
		R	FCV4170B	4	29177		210	102.6	29	Meritor VGT195 - LIFT AXLE			FAI169	

New Midlum Series

160.12, 190.12/13/14/16, 220.12/13/14/16, 240.12/13/14/16/18, 280.12/13/14/16/18 series fitted with Meritor Elsa225-1 caliper	05/06→	F	FCV4377B	4	29203	375	216	99.6	29	19.5" wheel size			FAI169	FCR242A
		R	FCV4377B	4	29203	375	216	99.6	29	19.5" wheel size			FAI169	FCR243A

New Midlum Series Dxi

160.12, 190.10, 220.10	05/06→	F	FCV1815BFE	4	29207		210	92	30				FAI175	
		R	FCV1815BFE	4	29207		210	92	30				FAI175	

Premium Distribution

210.16, 210.18D, 250.16, 250.18D, 250.19, 260.16, 260.18, 260.19, 300.16D, 300.16T, 300.18D, 300.18D/T, 300.19, 300.19D/T, 300.26D, 340.18D, 340.18D/T, 340.19D, 340.19D/T, 340.26D, 385.18, 385.19, 385.24, 385.26D/T, 400.18, 400.19, 400.24, 400.26D/T	04/96→06/98	F	FCV1585BFE	4	29210	434	250	118	28	→06/98			FAI117	FCR244A
		F	FCV1047B	4	29090	438	250	114	28	07/98→07/00			FAI116	FCR134A
		F	FCV1653BFE	4	29156	434	250	118	30	08/00→			FAI163	FCR244A
		R	FCV1585BFE	4	29210	434	250	118	28	→06/98			FAI117	FCR245A
		R	FCV1047B	4	29090	438	250	114	28	07/98→07/00			FAI116	FCR134A
		R	FCV1653BFE	4	29156	434	250	118	30	08/00→			FAI163	FCR245A

Premium Route

300.18/T, 320.18, 340.18/T, 340.26, 370.18/24/26, 385.18/24/T, 385.26, 400.18/24-T, 400.26, 420.18/T, 420.24/25/26	04/96→06/98	F	FCV1585BFE	4	29210	434	250	118	28	→06/98			FAI117	FCR244A
		F	FCV1047B	4	29090	438	250	114	28	07/98→07/00			FAI116	FCR134A
		F	FCV1653BFE	4	29156	434	250	118	30	08/00→			FAI163	FCR244A
		R	FCV1585BFE	4	29210	434	250	118	28	→06/98			FAI117	FCR245A
		R	FCV1047B	4	29090	438	250	114	28	07/98→07/00			FAI116	FCR134A
		R	FCV1653BFE	4	29156	434	250	118	30	08/00→			FAI163	FCR245A

Premium:

210 250 260 300 340 385	1996→7/00	R	K19187.0	8	19187	414	187	220	18,5				64	93059		
--	-----------	---	-----------------	---	-------	-----	-----	-----	------	--	--	--	----	-------	--	--

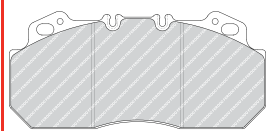
Premium 2 (Distribution/Route)

Distribution 280.18/26, 320.18/26, 370.18/26, 410.18/26, 450.18, Route 410.18/24/25/26, 410.25/26 Pusher, 450.18/24/25/26, 450.25/26	10/05→	F	FCV4378BFE	4	29218		249.6	109.5	29	22.5" wheel size, Elsa225-3 caliper			FAI169	
		R	FCV4378BFE	4	29218		249.6	109.5	29	22.5" wheel size, Elsa225-3 caliper			FAI169	
		R	FCV4170B	4	29177		210	102.6	29	Meritor VGT195 - LIFT AXLE			FAI169	

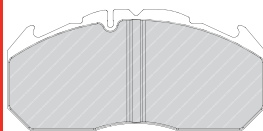
Saviem

HB15, B HB26BT, T HF15, B HF26BT, CT, ET, T SM8-15	1978→1980	F	17 747 12,50 60 3	2	17748	414	284	125	12,5				96	93049		
		R	K19049.0*	2	17747	414	345	125	12,5				96	93049		
HB17B, BOM, C, CIT HF17B, C, CIT HF26	1978→1980	F	K19049.0*	2	19049	414	347	150	12,5	* use J1296928			96	93049		
		R	K19049.0*	2	19199	414	286	150	12,5	* use J1296928			96	93049		
	1976→1977	R	K19049.0*	2	19049	414	347	150	12,5	* use J1296928			96	93049		
		R	K19049.0*	2	19199	414	286	150	12,5	* use J1296928			96	93049		
		R1	K19049.0*	2	19049	414	347	150	12,5	* use J1296928			96	93049		
		R2	K19049.0*	2	19199	414	286	150	12,5	* use J1296928			96	93049		
HB19 HF19, B PX28/30/40, T HF26V, 6x4	1978→1980	F	K19049.0*	2	19049	414	347	150	12,5	* use J1296928			96	93049		
	1979→1981	R	K19657.0	4	19463	414	374	175	13,5				72	93059		
JK60, 62, 65, 75	1978→1980	F	K19049.0*	2	19049	414	347	150	12,5	* use J1296928			96	93049		
		R	K19049.0*	2	19199	414	286	150	12,5	* use J1296928			96	93049		
	1975→1986	F	K17829.0*	2	17829	310	245	100	10,0	* use J1228928			56	93038		
		R	K17831.0*	2	17831	310	209	125	10,0	* use J1229928			64	93038		

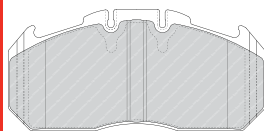
FCV1047B
4572 MER D-LISA



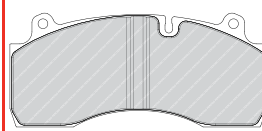
FCV1585BFE
4572 MER D3/D-ELSA 1



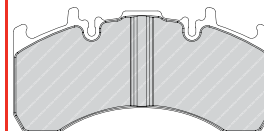
FCV1653BFE
4572 MER D-ELSA2



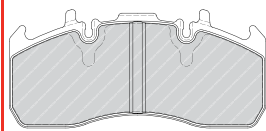
FCV1815BFE
4581 HAL DB19



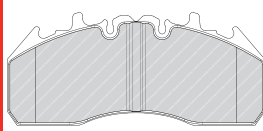
FCV4170B
4572 MER VGT195



FCV4377B
4567 MER Elsa225-1



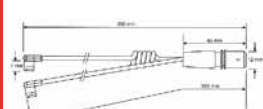
FCV4378BFE
4567 MER Elsa225-3



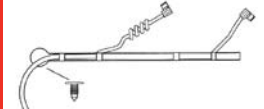
FAI116 ↔ 226mm
2



FAI117 ↔ 400mm
2



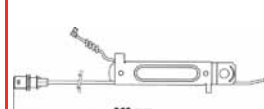
FAI163 ↔ 355mm
2



FAI169 ↔ 355mm
2



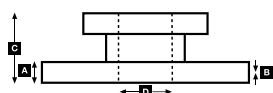
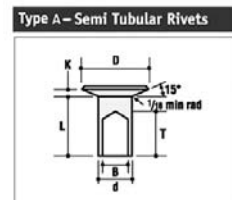
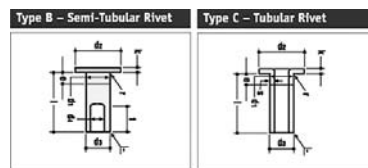
FAI175 ↔ 365mm
2



			A	B	C	D		Kg		ABS
FCR134A			438	45.0	35.0	96.4	131	10x17.1 2xM14	31.3	
FCR242A			375	45.0	38.0	99	168	10x15 2xM14x2	23.8	
FCR243A			375	45.0	38.0	166	262	10x33	31.1	
FCR244A			434	45.0	38.0	97	131	10x17 2xM14	33.0	
FCR245A			434	45.0	38.0	160	224	12xM14	47.0	



Rivet Ref	Head Size	Shank Ø x Shank Length	Drawing type	Head Shape	T = tubular S = semi-tubular	Material	Material Description
93038	9.5	05x10	Type C	Flat	T	STEEL	1 x FM RIVETS BAG INCLUDES 100 PCS
93049	11.5	06x15	Type C	Flat	T	STEEL	1 x FM RIVETS BAG INCLUDES 100 PCS
93059	15.5	08x18	Type C	Flat	T (stepped)	STEEL	1 x FM RIVETS BAG INCLUDES 100 PCS





WVA



!



...RENAULT TRUCKS

...Saviem

JN60, 75, 80, 85, 90	1975→1983	F	K17827.0*	2	17827	325	251	120	12,5	* use J1227928	60			
		R	K19620.0	2	17828	325	210	120	12,5		64			
JP21, 130, JR19	1975→1986	F	K17804.0*	4	17804	394	354	127	12,7	* use J1287928	64			
		R	K19486.9	8	19494	410	175	163	▶17,0		64	93059		FAI205
PR40, T, V8VT PS30, T, V8VT SM340	1974→1979	F	K19487.9	8	19495	410	177	183	▶17,0		64	93059		
		R	K19486.9	8	19494	410	175	163	▶17,0		64	93058		
SM10	→1978	F	17 238 17,00 00 8	8	17238	410	175	143	▶17,0		64	93058		
SM12, 13 SM170, 190M, 200M SM240, 260, 280TU, 300	→1979	F	K19486.9	8	19494	410	175	163	▶17,0		64	93059		FAI205
SM21/180, 240 SM170PE SM260TPE	→1979	F	17 238 17,00 00 8	8	17238	410	175	143	▶17,0		64	93058		
		R	K19049.0*	2	19049	414	347	150	12,5	* use J1296928	96	93049		
SM8T	→1978	F	K19049.0*	2	19049	414	286	150	12,5	* use J1296928	96	93049		
		R	K19049.0*	2	19199	414	286	150	12,5		96	93049		

Series 50 (Dodge)

S35	1987→1993	F	FVR836	4	20904	298	127	71	18					
-----	-----------	---	---------------	---	-------	-----	-----	----	----	--	--	--	--	--

Series 50 (Dodge)

S35	1979→1987	R	K15837.0	2	15838	308	278	76	6/5	Opt.	52			
		R	K15837.0	2	15837	308	318	76	9,9/8,5		48	93684		
S46, 56	1979→1987	F	K15789.0	4	15789	300	300	76	9		52			
		R	K15837.0	2	15838	308	278	76	6/5	Opt.	52			
S66, S75	1979→1987	F	K15789.0	4	15789	300	300	76	9		48			
		R	K17556.0	2	17558	308	280	101	7,9		48			
		R	K17556.0	2	17556	308	321	101	7,9					

Series 50 (Dodge):

S75.110 S75.90	1989→1993	F	K17217.0	4	17217	330	295	125	11,7		48	93684		
-------------------	-----------	---	-----------------	---	-------	-----	-----	-----	------	--	----	-------	--	--

Special Vehicles

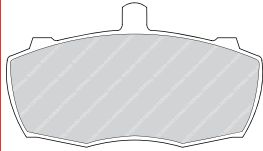
75.130 (4x4) 85.150, Turbo, TI (4x4)	1981→ 1984→1990	F	K17017.0	8	17017	360	173	143	▶16,0	Opt.	64	93058		
		R	K19255.0	2	19255	360	256	170	16	Opt.	80	93059		
85.150TI (4x4) 110.150TI, 170TI (4x4) ME/SE/CE 160, 180 (4X4)	1991→	F	K17017.0	8	17017	360	173	143	▶16,0		64	93058		
		R	K19255.0	2	19255	360	256	170	16		80	93234		
M180FTP ME/SE/CE 160 15t		F	17 747 12,50 60 3	2	17748	414	284	125	12,5		96	93049		
		R	K19049.0*	2	17747	414	345	125	12,5		96	93049		
ME/SE/CE 160, 180 13st S170 (4X4)		F	K17804.0*	4	17804	394	354	127	12,7	* use J1287928	64			
		R	K19049.0*	2	19049	414	347	150	12,5	* use J1296928	96	93049		
		R	K19049.0*	2	19199	414	286	150	12,5	* use J1296928	96	93049		

SAURER

All

4 DF, 4 VF, 5 DF (Perrot-Bremse)	1973→	F	17 340 10,00 60 4	4	17340	400	329	140	10,0		48	93058		
		R	K19558.0	4	19558	410	210	180	▶16,0		64	93067		
D 180, D 230	1976→	F	17 340 14,00 86 4	4	17340	408	329	140	14,0		48	93067		
		R	K19558.0	4	19558	410	210	180	▶16,0		64	93067		
D 250, D 290, D 330	1976→	F	K19558.0	4	19558	410	210	180	▶16,0		64	93067		
		R	K19558.0	4	19559	410	207	180	▶16,0		64	93067		

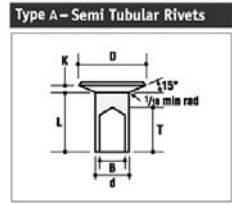
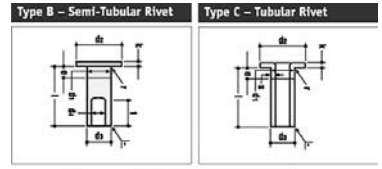
FVR836
3440 LKD



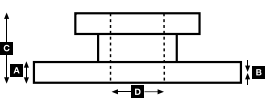
FAI205 ↔ 210mm
2



Rivet Ref	Head Size	Shank Ø x Shank Length	Drawing type	Head Shape	T = tubular S = semi-tubular	Material	Material Description
93049	11.5	06x15	Type C	Flat	T	STEEL	1 x FM RIVETS BAG INCLUDES 100 PCS
93058	15.5	08x15	Type C	Flat	T (stepped)	STEEL	1 x FM RIVETS BAG INCLUDES 100 PCS
93059	15.5	08x18	Type C	Flat	T (stepped)	STEEL	1 x FM RIVETS BAG INCLUDES 100 PCS
93067	18	10x18	Type C	Flat	T	STEEL	1 x FM RIVETS BAG INCLUDES 100 PCS
93234	9.5	05x12	Type B	Flat	S	STEEL	1 x FM RIVETS BAG INCLUDES 100 PCS
93684	12	L9	Type A	Conical	S	STEEL	1 x FM RIVETS BAG INCLUDES 100 PCS



RENAULT TRUCKS - SAURER





WVA



!

**SCAMMELL****Contractor**

All	1979→1987	F	K19745.0	8	19745	394	157	203	18,5/11,5		96	93686		
		R1	K19365.0	4	19366	419	189	203	▶19,3		96	93685		
				4	19365	419	192	203	▶18,7			93685		
		R2	K19365.0	4	19366	419	189	203	▶19,3		96	93685		
				4	19365	419	192	203	▶18,7			93685		

Handyman IV

All	1969→1980	F	K19072.0	4	19072	394	360	152	12,7		48	93684		
-----	-----------	---	-----------------	---	-------	-----	-----	-----	------	--	----	-------	--	--

Routeman 3 (28 ton)

	1974→1987	F1	K19072.0	4	19072	394	360	152	12,7		48	93684		
		F2	K19072.0	4	19072	394	360	152	12,7		48	93684		

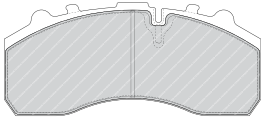
SCANIA**4-Series**

94,114,124,144,164	1996→	F	FCV1373DFE	4	29179	430	248	109	30				FAI141	FCR170A
		R	FCV1373DFE	4	29179	430	248	109	30				FAI141	FCR170A

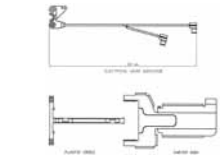
Build series 4:

94 C/310 228kW /310PS	08/96→	F	K19931.0	4	19931	413	235	178	19,0	7" brake Opt.	64	93280		
94 D/220 162kW /220PS				K19932.0	4	19932	413	235	203	19,0	8" brake Opt.	64	93280	
94 D/310 228kW /310PS	12/96→	R	K17991.0*	4	17991	413	235	127	19,0	*use 17 991 19,00 00 4, 5" brake Opt.	32	93280		
94 G/220 162kW /220PS	08/96→		K19932.0	4	19932	413	235	203	19,0	8" brake Opt.	64	93280		
94 G/260 191kW /260PS			K19933.0	4	19933	413	235	254	19,0	10" brake Opt.	64	93280		
94 G/310 228kW /310PS														
94 L/310 228kW /310PS														
114 C/340 250kW /340PS	05/96→													
114 C/380 280kW /381PS	03/98→													
114 G/340 250kW /340PS	05/96→													
114 G/380 280kW /381PS	03/98→													
114 L/340 250kW /340PS	05/96→													
114 L/380 280kW /381PS	03/98→													
124 C/360 265kW /360PS	09/96→													
124 C/400 294kW /400PS														
124 G/360 265kW /360PS	05/96→													
124 G/400 294kW /400PS														
124 L/360 265kW /360PS	09/96→													
124 L/400 294kW /400PS														
124 L/420 309kW /420PS	09/97→													
144 C/460 338kW /460PS	09/96→													
144 C/530 390kW /530PS														
144 G/460 338kW /460PS	04/96→													
144 G/530 390kW /530PS														
144 L/460 338kW /460PS	11/95→													
144 L/530 390kW /530PS														
T 114 G/340 250kW /340PS	05/96→													
T 114 L/340 250kW /340PS														
T 124 G/360 265kW /360PS	03/97→													
T 124 G/400 294kW /400PS														
T 124 L/360 265kW /360PS	02/97→													
T 124 L/400 294kW /400PS														
T 144 G/460 338kW /460PS	03/97→													
T 144 G/530 390kW /530PS														
T 144 L/460 338kW /460PS														
T 144 L/530 390kW /530PS														

FCV1373DFE
7083 KNR SB/SN7....



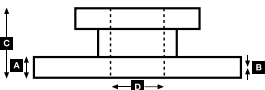
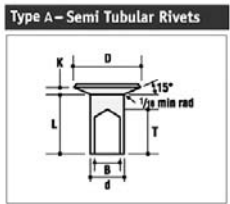
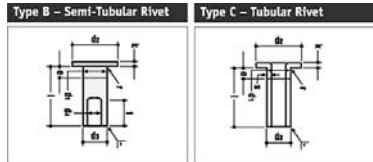
FAI141 ↔ 310mm
2



FCR170A					A	B	C	D		Kg		ABS
					430	45.0	37.0	131	208	10xM16	29.5	



Rivet Ref	Head Size	Shank Ø x Shank Length	Drawing type	Head Shape	T = tubular S = semi-tubular	Material	Material Description
93280	12	06x18	Type B	Flat	S	STEEL	1 x FM RIVETS BAG INCLUDES 100 PCS
93684	12	L9	Type A	Conical	S	STEEL	1 x FM RIVETS BAG INCLUDES 100 PCS
93685	12	L10	Type A	Conical	S	STEEL	1 x FM RIVETS BAG INCLUDES 100 PCS
93686	12	L11	Type A	Conical	S	STEEL	1 x FM RIVETS BAG INCLUDES 100 PCS





WVA



!

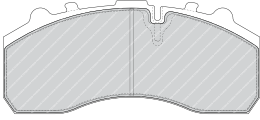
**...SCANIA****G, P, R, T-Series:**

G230, G270, G310, G340, G360, G380, G400, G420, G440, G480, P230, P260, P270, P280, P300, P310, P340, P360, P380, P400, P420, P470, P480, P500, P560, P580, P620, R340, R380, R400, R420, R440, R470, R480, R500, R560, R580, R620, R730, T470	2004→	F	FCV1373DFE	4	29179	430	248	109	30					FAI141	FCR170A
		R	FCV1373DFE	4	29179	430	248	109	30					FAI141	FCR170A

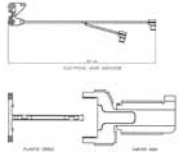
G, P, R, T-Series:

G 82 M (6x2) P 82 M (6x2) P 112 M (6x2) R 112 M (6x2) R 142 M (6x2)	1981→1988	F	K17161.0*	8	17161	413	193	127	19,0	*use 17 161 19,00 00 8	64	93687			
		R	K17161.0*	8	17161	413	193	127	19,0	*use 17 161 19,00 00 8	64	93687			
			K19393.0	8	19393	413	193	203	19,0		96	93687			
G 82 M, MD (4x2) G 112 M (4x2) P 82 M (6x4) P 82 M, MA (4x2) P 112 M (6x4) P 112 M, MA (4x2) R 112 M (6x4) R 112 M, MA (4x2) R 142 M (6x4) R 142 M, MA (4x2) T 82 M (4x2) T 112 H (6x4) T 112 M (4x2) T 142 E (6x4)	1981→1988	F	K17161.0*	8	17161	413	193	127	19,0	*use 17 161 19,00 00 8	64	93687			
		R	K19393.0	8	19393	413	193	203	19,0		96	93687			
G 92 M (6x2) P 92 M, H (6x2) T 92 H (6x2)	1984→1988	F	K19075.0	8	19075	413	193	178	19,0		96	93687			
		R	K17161.0*	8	17161	413	193	127	19,0	*use 17 161 19,00 00 8	64	93687			
			K19647.0*	8	19647	413	193	254	19,0	*use 19 647 19,00 60 8	96	93687			
G 92 M, MD (4x2) P 82 H (4x2) P 92 M, MA (4x2) P 112 H (4x2) P 112 H, E (6x4) R 112 H, E (4x2) R 112 H, E (6x4) R 142 H (4x2) R 142 H, E (6x4) R 143 MA Intercooler T 82 H (4x2) T 112 H (4x2) T 112 H, E (4x2) T 112 H, E (6x4) T 142 E (6x4) T 142 H (4x2)	1984→1988	F	K19075.0	8	19075	413	193	178	19,0		96	93687			
	1981→1988	R	K19393.0	8	19393	413	193	203	19,0		96	93687			
	1984→1988														
	1981→1988														
	1983→ 1980→ 1980→ 1981→1988														
G 93 E, H, M G 113 E, H, M G 143 E, H, M P 93 E, H, M P 113 E, H, M P 143 E, H, M R 93 E, H, M T 113 E, H, M R 143 E, H, M T 93 E, H, M T 143 E, H, M	1988→	F	K17991.0*	4	17991	413	235	127	19,0	*use 17 991 19,00 00 4, 5" brake	32	93280			
			K19931.0	4	19931	413	235	178	19,0	7" brake	64	93280			
		R	K19932.0	4	19932	413	235	203	19,0	8" brake	64	93280			
			K19933.0	4	19933	413	235	254	19,0	10" brake	64	93280			
P 82 H (6x2) P 112 H (6x2) R 112 H (6x2) R 142 H (6x2) T 82 H (6x2) T 112 H (6x2) T 142 H (6x2)	1981→1988	F	K19075.0	8	19075	413	193	178	19,0		96	93687			
		R	K19075.0	8	19075	413	193	178	19,0		96	93687			
			K19393.0	8	19393	413	193	203	19,0	8" Brake	96	93687			

FCV1373DFE
7083 KNR SB/SN7....



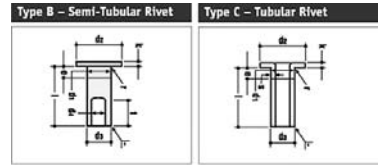
FAI141 ↔ 310mm
2



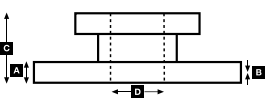
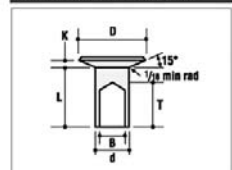
FCR170A				A	B	C	D		Kg		ABS
				430	45.0	37.0	131	208	10xM16	29.5	



Rivet Ref	Head Size	Shank Ø x Shank Length	Drawing type	Head Shape	T = tubular S = semi-tubular	Material	Material Description
93280	12	06x18	Type B	Flat	S	STEEL	1 x FM RIVETS BAG INCLUDES 100 PCS
93687	12	L12	Type A	Conical	S	STEEL	1 x FM RIVETS BAG INCLUDES 100 PCS



Type A - Semi Tubular Rivets





WVA



!



...SCANIA

...G, P, R, T-Series:

P 92 (6x2, 6x4)	1985→1988	F	K19075.0	8	19075	413	193	178	19,0		96	93687		
		R	K19075.0	8	19075	413	193	178	19,0		96	93687		
			K19393.0	8	19393	413	193	203	19,0	8" brake	96	93687		
P 92 H (4x2)	1984→1988	F	K19075.0	8	19075	413	193	178	19,0		96	93687		
		R	K19647.0*	8	19647	413	193	254	19,0	*use 19 647 19,00 60 8	96	93687		
P 92 M (8x4)	1985→1988	F	K19075.0	8	19075	413	193	178	19,0		96	93687		
		R	K19075.0	8	19075	413	193	178	19,0		96	93687		
T 82 H (6x2)	1980→	F	K19075.0	8	19075	413	193	178	19,0		96	93687		
		R	K17161.0*	8	17161	413	193	127	19,0	*use 17 161 19,00 00 8	64	93687		
T 112 H (6x2)	1980→		K19393.0	8	19393	413	193	203	19,0		96	93687		
T 142 H (6x2)		F	K17161.0*	8	17161	413	193	127	19,0	*use 17 161 19,00 00 8	64	93687		
T 82 M (4x2)	1980→	R	K19075.0	8	19075	413	193	178	19,0		96	93687		
T 112 M (4x2)														

SEDDON ATKINSON

200 Series

14 ton	1975→1981	F	K19072.0	4	19072	394	360	152	12,7		48	93684		
		R	K19072.0	4	19072	394	360	152	12,7		48	93684		

211 Series

2.11	1986→1988	F	K19877.0	4	19878	410	160	160	▶17,3		104	93049		
				4	19877	410	162	160	▶16,2		93049			
		R	K19877.0	4	19878	410	160	160	▶17,3		104	93049		
				4	19877	410	162	160	▶16,2		93049			

311 Series

3.11	1986→1988	F	K19877.0	4	19878	410	160	160	▶17,3		104	93049		
				4	19877	410	162	160	▶16,2		93049			
3.11	1986→11/90	R	K19879.0	4	19879	410	162	200	▶17,3		104	93049		
				4	19881	410	160	200	▶16,5		93049			
3.11 (6x2)	1986→01/93	F	K19877.0	4	19878	410	160	160	▶17,3		104	93049		
				4	19877	410	162	160	▶16,2		93049			
		R1	K19879.0	4	19879	410	162	200	▶17,3		104	93049		
				4	19881	410	160	200	▶16,5		93049			
		R2	K19879.0	4	19879	410	162	200	▶17,3		104	93049		
				4	19881	410	160	200	▶16,5		93049			

400 Series

D16G6XC	1975→1981	F	K19072.0	4	19072	394	360	152	12,7		48	93684		
		R	K19072.0	4	19072	394	360	152	12,7		48	93684		

411 Series

4.11	1986→1988	F	K19877.0	4	19878	410	160	160	▶17,3		104	93049		
				4	19877	410	162	160	▶16,2		93049			
		R	K19879.0	4	19879	410	162	200	▶17,3		104	93049		
				4	19881	410	160	200	▶16,5		93049			
4.11 (6x2)	1986→1991	F	K19877.0	4	19878	410	160	160	▶17,3		104	93049		
				4	19877	410	162	160	▶16,2		93049			
		R1	K19879.0	4	19879	410	162	200	▶17,3		104	93049		
				4	19881	410	160	200	▶16,5		93049			
		R2	K19879.0	4	19879	410	162	200	▶17,3		104	93049		
				4	19881	410	160	200	▶16,5		93049			

All

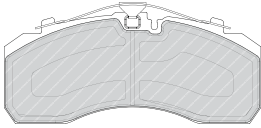
13/4, 18.5/4	1967→	F	K19072.0	4	19072	394	360	152	12,7		48	93684		
		R	K19072.0	4	19072	394	360	152	12,7		48	93684		
18.5/4, 20/4	1973→	F	K19072.0	4	19072	394	360	152	12,7		48	93684		
		R	K19072.0	4	19072	394	360	152	12,7		48	93684		
20/DD6, 22/DD6	1970→1973	R	K19072.0	4	19072	394	360	152	12,7		48	93684		

Municipal Vehicles

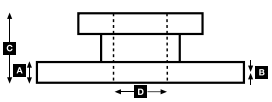
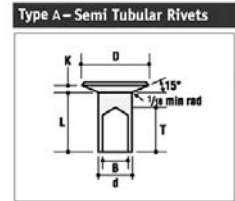
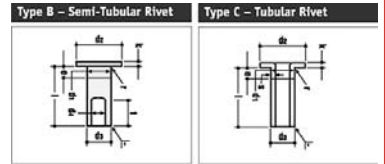
SB7000		F	FCV4296PTS	4	29253		248	108	30					
				4	29253		248	108	30					
T6														



FCV4296PTS
4550 KNR SB/SN7



Rivet Ref	Head Size	Shank Ø x Shank Length	Drawing type	Head Shape	T = tubular S = semi-tubular	Material	Material Description
93049	11.5	06x15	Type C	Flat	T	STEEL	1 x FM RIVETS BAG INCLUDES 100 PCS
93684	12	L9	Type A	Conical	S	STEEL	1 x FM RIVETS BAG INCLUDES 100 PCS
93687	12	L12	Type A	Conical	S	STEEL	1 x FM RIVETS BAG INCLUDES 100 PCS





WVA



!



...SEDDON ATKINSON

Municipal Vehicles

M17.P16, M17.P21 N17.P16, N17.P21	06/93→	F	K19071.0	8	19071	410	176	200	▶18,3		96/104	93683/93685			
		R	K19071.0	8	19071	410	176	200	▶18,3		96/104	93683/93685			
M25.P21 M26.P21 N23.P21	06/93→	F	K19071.0	8	19071	410	176	200	▶18,3		96/104	93683/93685			
		R1	K19071.0	8	19071	410	176	200	▶18,3		96/104	93683/93685			
		R2	K19071.0	8	19071	410	176	200	▶18,3		96/104	93683/93685			

Pacer

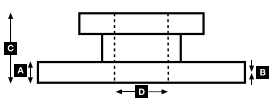
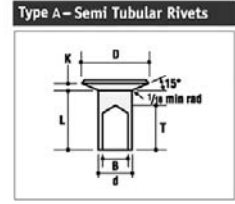
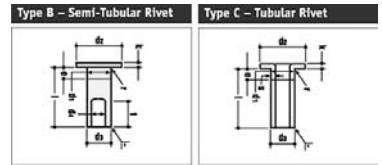
M210.C17, M210.P17 M240.C17 N210.C17, N210.P17	1994→	F	K19071.0	8	19071	410	176	200	▶18,3		96/104	93683/93685			
		R	K19071.0	8	19071	410	176	200	▶18,3		96/104	93683/93685			
M210.P25, M210.M26 M240.C25, M240.C26	1994→	F	K19071.0	8	19071	410	176	200	▶18,3		96/104	93683/93685			
		R1	K19071.0	8	19071	410	176	200	▶18,3		96/104	93683/93685			
		R2	K19071.0	8	19071	410	176	200	▶18,3		96/104	93683/93685			
M325.L32	1994→	F1	K19071.0	8	19071	410	176	200	▶18,3		96/104	93683/93685			
		F2	K19071.0	8	19071	410	176	200	▶18,3		96/104	93683/93685			
		R1	K19071.0	8	19071	410	176	200	▶18,3		96/104	93683/93685			
		R2	K19071.0	8	19071	410	176	200	▶18,3		96/104	93683/93685			

Stratos

R24.26C TC26.27C, TC26.28L 26.275L	1990→01/93	F	K19071.0	8	19071	410	176	200	▶18,3		96/104	93683/93685			
	09/90→	R1	K19071.0	8	19071	410	176	200	▶18,3		96/104	93683/93685			
	1994→	R2	K19071.0	8	19071	410	176	200	▶18,3		96/104	93683/93685			
TC32.28L, TC32.33L, TC32.33P 32.275L	09/90→	F1	K19071.0	8	19071	410	176	200	▶18,3		96/104	93683/93685			
	1994→	F2	K19071.0	8	19071	410	176	200	▶18,3		96/104	93683/93685			
		R1	K19071.0	8	19071	410	176	200	▶18,3		96/104	93683/93685			
		R2	K19071.0	8	19071	410	176	200	▶18,3		96/104	93683/93685			
17.275L 17.325L 17.340C 17.350L 17.380C 17.410C	12/93→	F	K19071.0	8	19071	410	176	200	▶18,3	Opt.	96/104	93683/93685			
	04/94→ 05/94→ 04/94→	R	K19071.0	8	19071	410	176	200	▶18,3	Opt.	96/104	93683/93685			
210.C17, 210.P17	1994→	F	K19071.0	8	19071	410	176	200	▶18,3		96/104	93683/93685			
		R	K19071.0	8	19071	410	176	200	▶18,3		96/104	93683/93685			
210.C21, 210.P21	1994→	F	K19071.0	8	19071	410	176	200	▶18,3		96/104	93683/93685			
		R1	K19231.0	8	19306	360	173	170	▶16,5		96	93683			
		R2	K19231.0	8	19306	360	173	170	▶16,5		96	93683			
23.325L 23.340C 23.350L 23.380C 23.410C	02/94→	F	K19071.0	8	19071	410	176	200	▶18,3	Opt.	96/104	93683/93685			
		R1	K19071.0	8	19071	410	176	200	▶18,3	Opt.	96/104	93683/93685			
		R2	K19071.0	8	19071	410	176	200	▶18,3	Opt.	96/104	93683/93685			



Rivet Ref	Head Size	Shank Ø x Shank Length	Drawing type	Head Shape	T = tubular S = semi-tubular	Material	Material Description
93683	12	L8	Type A	Conical	S	STEEL	1 x FM RIVETS BAG INCLUDES 100 PCS
93685	12	L10	Type A	Conical	S	STEEL	1 x FM RIVETS BAG INCLUDES 100 PCS





WVA



!

**STEYR**

All

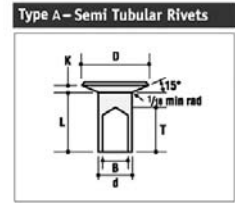
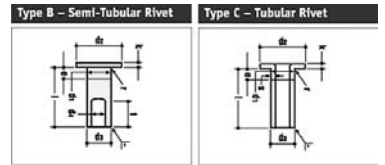
6S (Meritor-Brake)	1991→	F	K15879.0	8	15879	325	140	97	▶16,5			48	93058			
		R	K15879.0	8	15879	325	140	97	▶16,5				48	93058		
8S, 9S, 11S (Meritor-Brake)	1990→	F	K17988.0	8	17988	325	140	150	▶16,2			64	93058			
		R	K17988.0	8	17988	325	140	150	▶16,2				64	93058		
12M18 (4x4) (Military Vehicle)	1986→	F	K17251.0*	4	17251	405	370	120	12,5	*use 17 251 12,50 60 4		56	93060			
12S, 13S (4x2) (Meritor-Brakes)	1987→	F	K19928.0	8	19928	360	167	170	18				96	93683		
		R	K19928.0	8	19928	360	167	170	18				96	93683		
13S (4x4)	1986→	F	K17251.0*	4	17251	405	370	120	12,5	*use 17 251 12,50 60 4		56	93060			
		R	K17252.0*	2	17253	405	423	140	11,5	*use 17 252 11,50 60 3		56	93060			
				2	17252	405	321	140	11,5				56	93060		
14S, 15S, 16S (4x2) (for Hydraulic brakes)	1986→1989	F	K17847.0*	4	17847	405	370	240	12,5	*use 17 847 12,50 60 4		56	93060			
		R	19 134 14,00 60 5	4	19134	420	214	160	14,0				56	93067		
				2	19298	420	334	160	14,0					93067		
14S, 15S, 16S, 17S (4x2) (for Air brakes)	1990→	F	K19922.0*	8	19922	394	186	203	17,4	*use 19 922 17,40 60 8		96	93685			
		R	K19071.0	8	19071	410	176	200	▶18,3				96/104	93683/93685		
15S (4x4), 16S (4x4) (for Hydraulic brakes)	1990→	F	K17847.0*	4	17847	405	370	240	12,5	*use 17 847 12,50 60 4		56	93060			
		R	19 134 14,00 60 5	4	19134	420	214	160	14,0				56	93067		
				2	19298	420	334	160	14,0					93067		
19 S - 42 S	1986→1993	F	K19245.0*	4	19245	420	186	160	15,0	*use 19 245 15,00 60 6		56	93067			
				4	19782	420	136	160	15,0				56	93067		
		R	19 246 15,00 00 8	8	19246	420	186	185	15,0			64	93067			
19 S - 42 S (excl 4WD)	1994→	F	K19487.9	8	19495	410	177	183	▶17,0				64	93059		
		R	19 246 15,00 00 8	8	19246	420	186	185	15,0				64	93067		
19 S - 42 S 4WD	1986→	F	19 245 15,00 60 8	8	19245	420	186	160	15,0				64	93067		
		R	19 246 15,00 00 8	8	19246	420	186	185	15,0				64	93067		
19 S - 42 S Tractor unit for Eaton/MAN rear axle	1994→	F	K19487.9	8	19495	410	177	183	▶17,0				64	93059		
		R	K19488.9	8	19496	410	177	223	▶17,0				64	93059		
19 S - 42 S Tractor unit for Hypoid axle	1986→1993	F	K19245.0*	4	19245	420	186	160	15,0	*use 19 245 15,00 60 6		56	93067			
				4	19782	420	136	160	15,0				56	93067		
		F	K19036.0	4	19036	419	188	178	▶18,6				96	93685		
				4	19037	419	194	178	▶18,0				93685			
991, 1291, 1491, 1891	1978→1985	F	K19245.0*	4	19245	420	186	160	15,0	*use 19 245 15,00 60 6		56	93067			
				4	19782	420	136	160	15,0				56	93067		
		R	19 246 15,00 00 8	8	19246	420	186	185	15,0			64	93067			
991, 1291, 1491, 1891 Allrad	1978→1985	F	19 245 15,00 60 8	8	19245	420	186	160	15,0				64	93067		
		R	19 246 15,00 00 8	8	19246	420	186	185	15,0				64	93067		
9S, 10S, 11S (Perrot-Brake)	1986→1989	R	K19821.0	2	19822	325	249	160	12,0				52	93049		
				2	19821	325	288	160	12,0					93049		
Trailing axle (6x2): 6 to		R	17 377 18,00 00 8	8	17377	420	204	120	▶18,0			80	93058			
Leading axle (6x2)		R	19 245 15,00 60 8	8	19245	420	186	160	15,0				64	93067		
Second Rear axle (6x4)		R	19 246 15,00 00 8	8	19246	420	186	185	15,0				64	93067		
Trailing axle (6x2): 8 to:		R	19 032 17,50 00 8	8	19032	420	203	180	▶17,5				80	93251		
Trailing axle (6x2): 10 to:		R	19 094 17,50 00 8	8	19094	420	203	200	▶17,5				80	93251		
		R	K17456.0	8	17456	420	201	140	▶18,0	Opt.			80	93059		

TAM

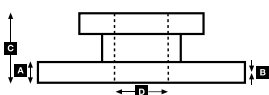
All

TAM 170		F	17 340 10,00 60 4	4	17340	400	329	140	10,0			48	93058			
TAM 170/190 A 11		F	K19150.0	4	19150	419	209	152	▶18,3				80	93685		
				4	19151	419	216	152	▶18,8					93685		
		R	17 269 12,00 60 3	2	17269	400	320	140	12,0				56	93058		
				4	17336	400	320	140	12,0					93058		
		R1	K19256.0	4	19256	419	208	178	▶18,3	Opt.			112	93685		
				4	19260	419	216	178	▶18,8				93685			
		R2	K19150.0	4	19150	419	209	152	▶18,3				80	93685		
				4	19151	419	216	152	▶18,8				93685			
TAM 260 A 119T		F	K19823.0	8	19786	410	202	200	▶18,0				96	93068		
		R	K19641.0	8	19641	434	208	220	▶18,0				128	93068		
TAM 260/T22		F	K19643.0*	8	19643	409	215	160	13,75	*use 19 643 13,75 00 8		64	93068			
		R	K19642.0*	4	19642	409	165	160	13,75	*use 19 642 13,75 00 6		56	93068			
				4	19643	409	215	160	13,75				93068			

Rivet Ref	Head Size	Shank Ø x Shank Length	Drawing type	Head Shape	T = tubular S = semi-tubular	Material	Material Description
93049	11.5	06x15	Type C	Flat	T	STEEL	1 x FM RIVETS BAG INCLUDES 100 PCS
93058	15.5	08x15	Type C	Flat	T (stepped)	STEEL	1 x FM RIVETS BAG INCLUDES 100 PCS
93059	15.5	08x18	Type C	Flat	T (stepped)	STEEL	1 x FM RIVETS BAG INCLUDES 100 PCS
93060	15.5	08x20	Type C	Flat	T (stepped)	STEEL	1 x FM RIVETS BAG INCLUDES 100 PCS
93067	18	10x18	Type C	Flat	T	STEEL	1 x FM RIVETS BAG INCLUDES 100 PCS
93068	18	10x20	Type C	Flat	T	STEEL	1 x FM RIVETS BAG INCLUDES 100 PCS
93251	15.5	08x15	Type B	Flat	S	STEEL	1 x FM RIVETS BAG INCLUDES 100 PCS
93683	12	L8	Type A	Conical	S	STEEL	1 x FM RIVETS BAG INCLUDES 100 PCS
93685	12	L10	Type A	Conical	S	STEEL	1 x FM RIVETS BAG INCLUDES 100 PCS



STEYR - TAM





WVA



!

**TATRA****Jamal**

410 x 200 mm	2000→	F	K19263.0	2	19343	410	201	200	▶19,8		112	93060		
				6	19263	410	201	200	▶19,8			93060		
		R	K19263.0	2	19343	410	201	200	▶19,8		112	93060		
				6	19263	410	201	200	▶19,8			93060		
410 x 180 mm	2000→	F	K19262.0	6	19262	410	201	180	▶19,8		112	93060		
				2	19342	410	201	180	▶19,8			93060		
		R	K19262.0	6	19262	410	201	180	▶19,8		112	93060		
				2	19342	410	201	180	▶19,8			93060		
420 x 160 mm	2000→	F	K19648.0	8	19648	420	186	160	16,0		64	93058		
		R	K19648.0	8	19648	420	186	160	16,0		64	93058		

T813

420 x 180mm	1967→1982	F	K19538.0	8	19538	420	186	180	16,1/11,7		64			
		R	K19538.0	8	19538	420	186	180	16,1/11,7		64			

T815, T815-2

420 x 160 mm	1982→1998	F	K19648.0	8	19648	420	186	160	16,0		64	93058		
		R	K19648.0	8	19648	420	186	160	16,0		64	93058		

T815-2 E1 & E2

410 x 180 mm	1995→	F	K19262.0	6	19262	410	201	180	▶19,8		112	93060		
				2	19342	410	201	180	▶19,8			93060		
		R	K19262.0	6	19262	410	201	180	▶19,8		112	93060		
				2	19342	410	201	180	▶19,8			93060		
410 x 200 mm	1995→	F	K19263.0	2	19343	410	201	200	▶19,8		112	93060		
				6	19263	410	201	200	▶19,8			93060		
		R	K19263.0	2	19343	410	201	200	▶19,8		112	93060		
				6	19263	410	201	200	▶19,8			93060		
420 x 160 mm		F	K19648.0	8	19648	420	186	160	16,0		64	93058		
		R	K19648.0	8	19648	420	186	160	16,0		64	93058		

VOLVO**F 4-Series:**

F 406 F 407 F 408	1975→1986	F	K17829.0*	2	17829	310	245	100	10,0	* use J1228928	56	93038		
				2	17830	310	209	100	10,0			93038		
		R	K17831.0*	2	17832	310	245	125	10,0	* use J1229928	64	93038		
				2	17831	310	209	125	10,0			93038		

F 6-Series:

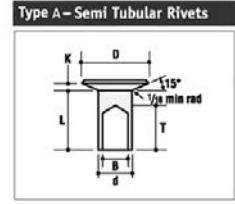
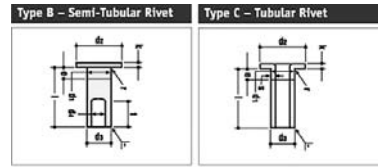
F 607 F 608 F 609 (9 to) F 610, A	1975→1986	F	K17827.0*	2	17827	325	251	120	12,5	* use J1227928	60			
				2	17828	325	210	120	12,5					
		R	K19620.0	2	19621	325	251	150	12,5		64			
				2	19620	325	210	150	12,5					
F 611 (11 to) F 613 (13 to) F 614 TF 614	1975→1986	F	K17804.0*	4	17804	394	354	127	12,7	* use J1287928	64			
		R	K19622.0	4	19622	394	354	152	12,7		64			
F 615, S F 616, S F 617, S	1979→ 1980→	F	K19385.0	6	19384	381	188	178	▶18,15		96	93684		
				2	19385	381	188	178	▶18,15			93684		
		R	K19385.0	6	19384	381	188	178	▶18,15		96	93684		
				2	19385	381	188	178	▶18,15			93684		

F 7-Series:

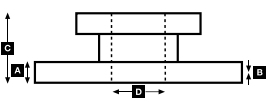
F7	1977→1984	F	B2177932	4	17665	413	159	127	▶19,0	5 to	72	93687		
				4	17664	413	197	127	▶19,0			93687		
		F	K19560.0*	4	19560	414	197	152	▶19,0	* use 19 560 19,00 00 6 / 6.5 to	88	93685		
				4	19561	414	159	152	▶19,0			93685		
		R	B2177932	4	17665	413	159	127	▶19,0	Boogie-axle	72	93687		
				4	17664	413	197	127	▶19,0			93687		
		R	19 467 19,00 60 6	4	19468	394	146	177	▶19,0	7" brake	84	93687		
				4	19467	394	191	177	▶19,0			93687		
		R	K19562.0	4	19562	394	190	203	▶19,0	8" brake	84	93685		
				4	19563	394	146	203	▶19,0			93685		



Rivet Ref	Head Size	Shank Ø x Shank Length	Drawing type	Head Shape	T = tubular S = semi-tubular	Material	Material Description
93038	9.5	05x10	Type C	Flat	T	STEEL	1 x FM RIVETS BAG INCLUDES 100 PCS
93058	15.5	08x15	Type C	Flat	T (stepped)	STEEL	1 x FM RIVETS BAG INCLUDES 100 PCS
93060	15.5	08x20	Type C	Flat	T (stepped)	STEEL	1 x FM RIVETS BAG INCLUDES 100 PCS
93684	12	L9	Type A	Conical	S	STEEL	1 x FM RIVETS BAG INCLUDES 100 PCS
93685	12	L10	Type A	Conical	S	STEEL	1 x FM RIVETS BAG INCLUDES 100 PCS
93687	12	L12	Type A	Conical	S	STEEL	1 x FM RIVETS BAG INCLUDES 100 PCS



TATRA - VOLVO





WVA



!

**...VOLVO****...F 7-Series:**

F 7 for Meritor-Brake	1978→1985	F	K19385.0	6	19384	381	188	178	▶18,15		96	93684		
				2	19385	381	188	178	▶18,15			93684		
		R	K19385.0	6	19384	381	188	178	▶18,15		96	93684		
				2	19385	381	188	178	▶18,15			93684		

F 12-Series:

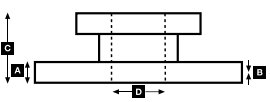
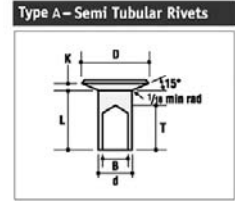
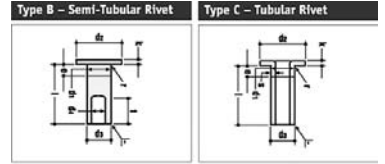
F 12 Intercooler 4x2 FAT 6,5 FAT 7,5	1980→1985	F	K19560.0*	4	19560	414	197	152	▶19,0	*use 19 560 19,00 00 6	88	93685		
				4	19561	414	159	152	▶19,0			93685		
		F	19 467 19,00 60 6	4	19467	394	191	177	▶19,0	FAT 7.5	84	93687		
				4	19468	394	191	177	▶19,0			93687		
		R	K19799.0	4	19800	394	190	254	▶19,0		84	93685		
				4	19799	394	146	254	▶19,0			93685		
		R	K19885.0*	4	19885	394	190	240	▶19,0	10/83→ *use B2096932	84	93687		
				4	19886	394	146	240	▶19,0			93687		
F 12 Intercooler 6x2 FAT 6.5	1980→1985	F	K19560.0*	4	19560	414	197	152	▶19,0	*use 19 560 19,00 00 6	88	93685		
				4	19561	414	159	152	▶19,0			93685		
		R	K19799.0	4	19800	394	190	254	▶19,0		84	93685		
				4	19799	394	146	254	▶19,0			93685		
		R	K19885.0*	4	19885	394	190	240	▶19,0	10/83→ *use B2096932	84	93687		
				4	19886	394	146	240	▶19,0			93687		
		R	B2177932	4	17665	413	159	127	▶19,0	3. axle	72	93687		
				4	17664	413	197	127	▶19,0			93687		
F 12 Intercooler 6x2, 38 to FAT 7.5	1980→1985	F	19 467 19,00 60 6	4	19468	394	146	177	▶19,0		84	93687		
				4	19467	394	191	177	▶19,0			93687		
		R	K19799.0	4	19800	394	190	254	▶19,0		84	93685		
				4	19799	394	146	254	▶19,0			93685		
		R	K19885.0*	4	19885	394	190	240	▶19,0	10/83→ *use B2096932	84	93687		
				4	19886	394	146	240	▶19,0			93687		
		R	B2177932	4	17665	413	159	127	▶19,0	3. axle	72	93687		
				4	17664	413	197	127	▶19,0			93687		

F 12 / F16-Series:

F 12/F 16 6x4 (24 to)	01/87→12/94	F	K19090.0	8	19090	410	176	175	▶18,3	Z-Cam-Brake, 6,5 to axle load (96 x L8=5mm Platform, 104 x L10=8mm Platform)	96/ 104	93683/ 93685		
			K19071.0	8	19071	410	176	200	▶18,3	7.5/8.0 to axle load (96 x L8=5mm Platform, 104 x L10=8mm Platform)	96/ 104	93683/ 93685		
		R	K19071.0	8	19071	410	176	200	▶18,3	(96 x L8=5mm Platform, 104 x L10=8mm Platform)	96/ 104	93683/ 93685		
		F	K19090.0	8	19090	410	176	175	▶18,3	Z-Cam-Brake, 6,5 axle load (96 x L8=5mm Platform, 104 x L10=8mm Platform)	96/ 104	93683/ 93685		
			K19071.0	8	19071	410	176	200	▶18,3	7.5/8.0 to axle load (96 x L8=5mm Platform, 104 x L10=8mm Platform)	96/ 104	93683/ 93685		
		R	K19068.0	8	19068	410	176	225	▶18,3	(96 x L8=5mm Platform, 104 x L10=8mm Platform)	96/ 104	93683/ 93685		
F 12/F 16 6x2 (24-25 to)	01/87→12/94	F	K19090.0	8	19090	410	176	175	▶18,3	Z-Cam-Brake, 6,5 to axle load (96 x L8=5mm Platform, 104 x L10=8mm Platform)	96/ 104	93683/ 93685		
			K19071.0	8	19071	410	176	200	▶18,3	7.5/8.0 to axle load (96 x L8=5mm Platform, 104 x L10=8mm Platform)	96/ 104	93683/ 93685		
		R	K19068.0	8	19068	410	176	225	▶18,3	(96 x L8=5mm Platform, 104 x L10=8mm Platform)	96/ 104	93683/ 93685		
		F	K19090.0	8	19090	410	176	175	▶18,3	Z-Cam-Brake, 6,5 to axle load (96 x L8=5mm Platform, 104 x L10=8mm Platform)	96/ 104	93683/ 93685		
			K19071.0	8	19071	410	176	200	▶18,3	7.5/8.0 to axle load (96 x L8=5mm Platform, 104 x L10=8mm Platform)	96/ 104	93683/ 93685		
		R	K19941.0	8	19941	410	176	150	▶18,3	Opt. Auxiliary axle (96 x L8=5mm Platform, 80 x L10=8mm Platform)	80/ 96	93683/ 93685		
	K17992.0	8	17992	410	176	125	▶18,3	Auxiliary axle (L8=5mm Platform, L10=8mm Platform)	64	93683/ 93685				
	K19071.0	8	19071	410	176	200	▶18,3	TD 121 G, SR 62 (96 x L8=5mm Platform, 104 x L10=8mm Platform)	96/ 104	93683/ 93685				



Rivet Ref	Head Size	Shank Ø x Shank Length	Drawing type	Head Shape	T = tubular S = semi-tubular	Material	Material Description
93683	12	L8	Type A	Conical	S	STEEL	1 x FM RIVETS BAG INCLUDES 100 PCS
93684	12	L9	Type A	Conical	S	STEEL	1 x FM RIVETS BAG INCLUDES 100 PCS
93685	12	L10	Type A	Conical	S	STEEL	1 x FM RIVETS BAG INCLUDES 100 PCS
93687	12	L12	Type A	Conical	S	STEEL	1 x FM RIVETS BAG INCLUDES 100 PCS





WVA



!

**...VOLVO****...F 12 / F16-Series:**

F12/F 16 8x2	1986→	F	K19941.0	8	19941	410	176	150	▶18,3	Z-Cam-Brake,13 to axle load (96 x L8=5mm Platform, 80 x L10=8mm Platform)	80/96	93683/93685			
			K19090.0	8	19090	410	176	175	▶18,3	15 to axle load (96 x L8=5mm Platform, 104 x L10=8mm Platform)	96/104	93683/93685			
		R	K19068.0	8	19068	410	176	225	▶18,3	15 to axle load (96 x L8=5mm Platform, 104 x L10=8mm Platform)	96/104	93683/93685			
			K17992.0	8	17992	410	176	125	▶18,3	Auxiliary axle (L8=5mm Platform, L10=8mm Platform)	64	93683/93685			
			K19941.0	8	19941	410	176	150	▶18,3	Opt. Auxiliary axle (96 x L8=5mm Platform, 80 x L10=8mm Platform)	80/96	93683/93685			
K19071.0	8	19071	410	176	200	▶18,3	TD 121 G, SR 62 (96 x L8=5mm Platform, 104 x L10=8mm Platform)	96/104	93683/93685						

FE-Series:

240, 280, 320 Meritor Elsa 225-3 Caliper	05/06→	F	FCV4378BFE	4	29218		249.6	109.5	29						
		R	FCV4378BFE	4	29218		249.6	109.5	29						

FH-Series:

FH12 (6x2) for Air suspension rear, FH12-340 250kW /340PS, FH12-380 279kW /380PS, FH12-420 309kW /420PS, FH12-460 338kW /460PS, FH12-520 382kW /520PS, FH16 (6x2) for Air suspension rear	01/93→	F	FCV1388B	4	29125		250	111	29						
		R	FCV1388B	4	29125		250	111	29						
16/580, 16/660, 400, 440, 480, 520 with Meritor Elsa 225-3 caliper	05/06→	F	FCV4378BFE	4	29218		249.6	109.5	29	22.5" Wheel					
FH12, FH16	09/05→	R	FCV1952B	4	29151		216	97	29	Volvo lift Axle Meritor DLE Duo					
FH400, FH440, FH480, FH520		R	FCV4170B	4	29177		210	102.6	29	Volvo lift Axle Meritor VGT195				FA1169	

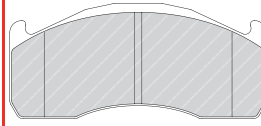
FH-Series:

FH12 (6x2) For air suspension rear	08/93→	F	K19090.0	8	19090	410	176	175	▶18,3	Z-Cam-Brake (96 x L8=5mm Platform, 104 x L10=8mm Platform)	96/104	93683/93685			
			K19071.0	8	19071	410	176	200	▶18,3	Opt. (96 x L8=5mm Platform, 104 x L10=8mm Platform)	96/104	93683/93685			
		R	K19941.0	8	19941	410	176	150	▶18,3	Auxiliary axle 7,5 to Axle load (96 x L8=5mm Platform, 80 x L10=8mm Platform)	80/96	93683/93685			
			K19071.0	8	19071	410	176	200	▶18,3	(96 x L8=5mm Platform, 104 x L10=8mm Platform)	96/104	93683/93685			
			K19071.0	8	19071	410	176	200	▶18,3	Auxiliary axle 9,5 to Axle load (96 x L8=5mm Platform, 104 x L10=8mm Platform)	96/104	93683/93685			
FH12-340 250kW /340PS FH12-420 309kW /420PS	08/93→	F	K19090.0	8	19090	410	176	175	▶18,3	Z-Cam-Brake (96 x L8=5mm Platform, 104 x L10=8mm Platform)	96/104	93683/93685			
			K19071.0	8	19071	410	176	200	▶18,3	Opt. (96 x L8=5mm Platform, 104 x L10=8mm Platform)	96/104	93683/93685			
		R	K19071.0	8	19071	410	176	200	▶18,3	(96 x L8=5mm Platform, 104 x L10=8mm Platform)	96/104	93683/93685			
			K19068.0	8	19068	410	176	225	▶18,3	(96 x L8=5mm Platform, 104 x L10=8mm Platform)	96/104	93683/93685			
			K17992.0	8	17992	410	176	125	▶18,3	Auxiliary axle (L8=5mm Platform, L10=8mm Platform)	64	93683/93685			
K19071.0	8	19071	410	176	200	▶18,3	Opt. Auxiliary axle (96 x L8=5mm Platform, 104 x L10=8mm Platform)	96/104	93683/93685						

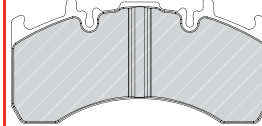
FCV1388B
4562 MER D-DUCO



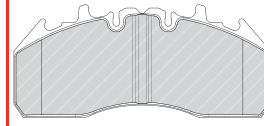
FCV1952B
4550 MER DLE-DUCO



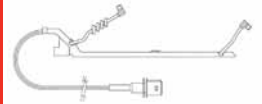
FCV4170B
4572 MER VGT195



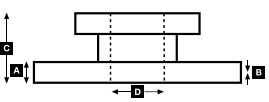
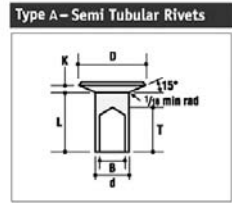
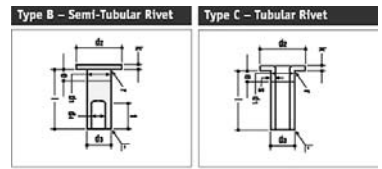
FCV4378BFE
4567 MER Elsa225-3



FAI169 ↔ 355mm
2



Rivet Ref	Head Size	Shank Ø x Shank Length	Drawing type	Head Shape	T = tubular S = semi-tubular	Material	Material Description
93683	12	L8	Type A	Conical	S	STEEL	1 x FM RIVETS BAG INCLUDES 100 PCS
93685	12	L10	Type A	Conical	S	STEEL	1 x FM RIVETS BAG INCLUDES 100 PCS





WVA



!

**...VOLVO****...FH-Series:**

FH12-380 279kW /380PS FH12-520 382kW /520PS	08/93→	F	K19090.0	8	19090	410	176	175	▶18,3	Z-Cam-Brake (96 x L8=5mm Platform, 104 x L10=8mm Platform)	96/104	93683/93685			
			K19071.0	8	19071	410	176	200	▶18,3	Opt. (96 x L8=5mm Platform, 104 x L10=8mm Platform)	96/104	93683/93685			
			K19071.0	8	19071	410	176	200	▶18,3	(96 x L8=5mm Platform, 104 x L10=8mm Platform)	96/104	93683/93685			
			K19068.0	8	19068	410	176	225	▶18,3	Opt. (96 x L8=5mm Platform, 104 x L10=8mm Platform)	96/104	93683/93685			
		R	K17992.0	8	17992	410	176	125	▶18,3	Auxiliary axle (L8=5mm Platform, L10=8mm Platform)	64	93683/93685			
			K19071.0	8	19071	410	176	200	▶18,3	Opt. Auxiliary axle (96 x L8=5mm Platform, 104 x L10=8mm Platform)	96/104	93683/93685			
			K19090.0	8	19090	410	176	175	▶18,3	Z-Cam-Brake (96 x L8=5mm Platform, 104 x L10=8mm Platform)	96/104	93683/93685			
			K19071.0	8	19071	410	176	200	▶18,3	Opt. (96 x L8=5mm Platform, 104 x L10=8mm Platform)	96/104	93683/93685			

FH12-460 338kW/460PS

FL Series

FL 240,280	05/06→	F	FCV4377B	4	29203		216	99.6	29	Meritor Elsa225-1						
			FCV1815BFE	4	29207		210	92	30	Haldex DB19				FAI175		
		R	FCV4377B	4	29203		216	99.6	29	Meritor Elsa225-1						
			FCV1815BFE	4	29207		210	92	30	Haldex DB19				FAI175		

FL 4 Series:

FL 406FL 408, FL 411 82kW	01/85→	F	FCV523	4	29302	322	176	80	22	→02/90					FCR130A	
			FCV702	4	29039		177	78	22	03/90→				FAI104		
		R	FCV523	4	29302	322	176	80	22	→02/90						FCR306A
			FCV702	4	29039	322	177	78	22	03/90→						FCR306A

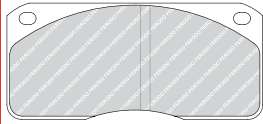
FL 6-Series:

FL608, FL609, FL610, FL611, FL612 126-184kW FL613, FL614, FL615 126-184kW	01/85→	F	FCV523	4	29302	322	176	80	22	→02/90					FCR131A	
			FCV702	4	29039	322	177	78	22	03/90→				FAI104	FCR131A	
		R	FCV523	4	29302	322	176	80	22	→02/90						FCR142A
			FCV702	4	29039	322	177	78	22	03/90→				FAI104	FCR142A	
FL613, FL614, FL615 126-184kW	2000→	F	FCV1387B	4	29137	337	210	102	29	17.5" wheel size					FCR303A	
			FCV1387B	4	29137	375	210	102	29	19.5" wheel size					FCR305A	
		R	FCV1387B	4	29137	337	210	102	29	17.5" wheel size					FCR303A	
			FCV1387B	4	29137	375	210	102	29	19.5" wheel size					FCR305A	
FL616, FL617, FL618		F	FCV702	4	29039	322	177	78	22	→2000				FAI104	FCR131A	
			FCV1388B	4	29125		250	111	29	2000→						
		R	FCV702	4	29039	322	177	78	22	→2000				FAI104	FCR142A	
			FCV1388B	4	29125		250	111	29	2000→						

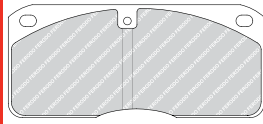
FL 6-Series:

FL 608	10/85→	F	B2345927	2	19272	360	353	170	▶12,8	→1990 Opt.	84	93683				
				2	19269	360	270	170	9,3				93683			
		F	K00305.0*	4	19543	360	174	170	▶14,8	*use 19 543 14,80 60 5/1991→	92	93683				
				2	19552	360	269	170	▶8,4				93683			
		R	B2345927	2	19272	360	353	170	▶12,8	→1990 Opt.	84	93683				
				2	19269	360	270	170	9,3				93683			
		R	K00305.0*	4	19543	360	174	170	▶14,8	*use 19 543 14,80 60 5/1991→ Opt.	92	93683				
				2	19552	360	269	170	▶8,4				93683			

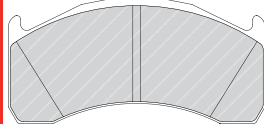
FCV523
3422 MER 2x68



FCV702
3422 MER 2x68



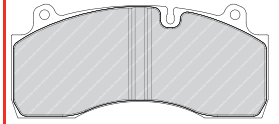
FCV1387B
4562 MER C- DUCO



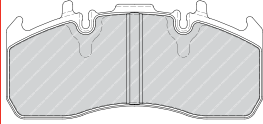
FCV1388B
4562 MER D-DUCO



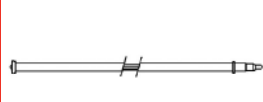
FCV1815BFE
4581 HAL DB19



FCV4377B
4567 MER EISO225-1



FAI104 ↔ 235mm
2



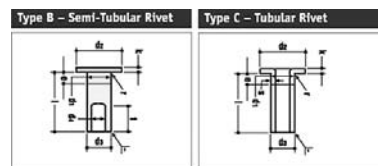
FAI175 ↔ 365mm
2



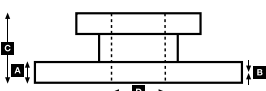
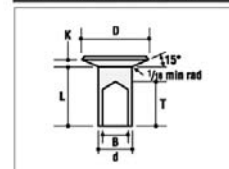
			A	B	C	D		Kg		ABS	
FCR130A			322	30.0	27.0	90	132	6xM14	14.0		
FCR131A			322	30.0	28.0	90	132	8xM14	13.6		
FCR142A			322	30.0	27.8	138	216	8x13.1	15.7		
FCR303A			337	30.0	28.0	100	91.5	10x14.5 2xM10	18.3		
FCR305A			375	45.0	38.0	150	225	8x20 + 2xM10	36.5		✓
FCR306A			322	30.0	28.0	115	164	6xM12	15.0		



Rivet Ref	Head Size	Shank Ø x Shank Length	Drawing type	Head Shape	T = tubular S = semi-tubular	Material	Material Description
93683	12	L8	Type A	Conical	S	STEEL	1 x FM RIVETS BAG INCLUDES 100 PCS
93685	12	L10	Type A	Conical	S	STEEL	1 x FM RIVETS BAG INCLUDES 100 PCS



Type A - Semi Tubular Rivets





WVA



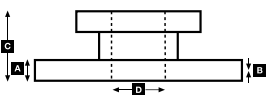
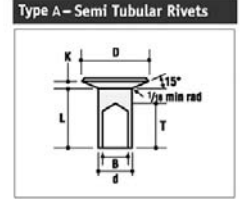
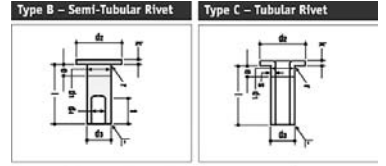
!

**...VOLVO****...FL 6-Series:**

FL 609	1986→	F	B2345927	2	19272	360	353	170	▶12,8	→1990 Opt. *use 19 543 14,80 60 5/1991→ Opt.	84	93683			
			K00305.0*	2	19269	360	270	170	9,3		92	93683			
				4	19543	360	174	170	▶14,8			93683			
				2	19552	360	269	170	▶8,4			93683			
		R	B2345927		2	19272	360	353	170	▶12,8	→1990 Opt. *use 19 543 14,80 60 5/1991→ Opt.	84	93683		
				K00305.0*	2	19269	360	270	170	9,3		92	93683		
					4	19543	360	174	170	▶14,8			93683		
					2	19552	360	269	170	▶8,4			93683		
FL 610	1986→	F	B2345927	2	19272	360	353	170	▶12,8	→1990 Opt. 1991→	84	93683			
			K17357.0	2	19269	360	270	170	9,3		112	93683			
				4	17357	360	174	140	▶14,8			93683			
				4	17358	360	174	140	▶9,7			93683			
		R	B2345927		2	19272	360	353	170	▶12,8	→1990 Opt. 1991→ Opt.	84	93683		
				K17357.0	2	19269	360	270	170	9,3		112	93683		
					4	17357	360	174	140	▶14,8			93683		
					4	17358	360	174	140	▶9,7			93683		
FL 611	1994→	F	K17357.0	4	17357	360	174	140	▶14,8		112	93683			
				4	17358	360	174	140	▶9,7			93683			
			K17357.0	4	17357	360	174	140	▶14,8		112	93683			
				4	17358	360	174	140	▶9,7			93683			
	09/85→1994	F	B2345927		2	19272	360	353	170	▶12,8	*use 19 543 14,80 60 5/1991→ Opt.	84	93683		
				K00305.0*	2	19269	360	270	170	9,3		92	93683		
					4	19543	360	174	170	▶14,8			93683		
					2	19552	360	269	170	▶8,4			93683		
	R	B2345927		2	19272	360	353	170	▶12,8	*use 19 543 14,80 60 5/1991→ Opt.	84	93683			
			K00305.0*	2	19269	360	270	170	9,3		92	93683			
				4	19543	360	174	170	▶14,8			93683			
				2	19552	360	269	170	▶8,4			93683			
FL 512 FL 613	09/85→ 1986→	F	B2345927	2	19272	360	353	170	▶12,8	*use 19 543 14,80 60 5/90-94 Opt. Opt 95-4/00 95-4/00	84	93683			
			K00305.0*	2	19269	360	270	170	9,3		92	93683			
			K17357.0	4	19543	360	174	170	▶14,8			93683			
			K19758.0	4	17357	360	174	140	▶14,8		112	93683			
		R	B2345927		2	19272	360	353	170	▶12,8	*use 19 543 14,80 60 5/90-94 Opt. Opt 95-4/00 95-4/00	84	93683		
				K00305.0*	2	19269	360	270	170	9,3		92	93683		
				K17357.0	4	19543	360	174	170	▶14,8			93683		
				K19758.0	4	17357	360	174	140	▶14,8		112	93683		
FL 614	09/85→1994	F	B2345927	2	19272	360	353	170	▶12,8	*use 19 543 14,80 60 5/90-94 Opt.	84	93683			
			K00305.0*	2	19269	360	270	170	9,3		92	93683			
				4	19543	360	174	170	▶14,8			93683			
				2	19552	360	269	170	▶8,4			93683			
		R	B2345927		2	19272	360	353	170	▶12,8	*use 19 543 14,80 60 5/90-94 Opt.	84	93683		
				K00305.0*	2	19269	360	270	170	9,3		92	93683		
					4	19543	360	174	170	▶14,8			93683		
					2	19552	360	269	170	▶8,4			93683		
FL 614 (Plattform Chass.)	1994→04/00	F	K19385.0	6	19384	381	188	178	▶18,15		96	93684			
				2	19385	381	188	178	▶18,15		96	93684			
		R	K19385.0	6	19384	381	188	178	▶18,15		96	93684			
				2	19385	381	188	178	▶18,15		96	93684			



Rivet Ref	Head Size	Shank Ø x Shank Length	Drawing type	Head Shape	T = tubular S = semi-tubular	Material	Material Description
93683	12	L8	Type A	Conical	S	STEEL	1 x FM RIVETS BAG INCLUDES 100 PCS
93684	12	L9	Type A	Conical	S	STEEL	1 x FM RIVETS BAG INCLUDES 100 PCS





WVA



!

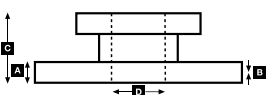
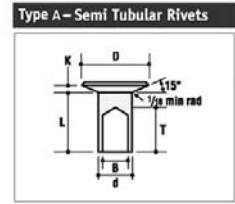
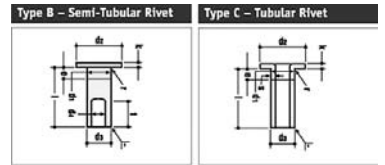
**...VOLVO****...FL 6-Series:**

FL 614 (Rigid Chass.) FL 615	1994→04/00	F	K17357.0	4	17357	360	174	140	▶14,8	Opt.	112	93683			
				4	17358	360	174	140	▶9,7			93683			
			K19758.0	4	19758	360	174	170	▶14,8			112	93683		
				4	19759	360	174	170	▶9,7			93683			
			R	K17357.0	4	17357	360	174	140	▶14,8	Opt.	112	93683		
					4	17358	360	174	140	▶9,7			93683		
				K19758.0	4	19758	360	174	170	▶14,8			112	93683	
					4	19759	360	174	170	▶9,7			93683		
FL 615, FL 616, FL 617	1986→1994	F	K19385.0	6	19384	381	188	178	▶18,15	→1989	96	93684			
				2	19385	381	188	178	▶18,15			93684			
			K19492.0	8	19492	381	180	180	▶19,2			96	93684		
			R	K19385.0	6	19384	381	188	178	▶18,15	→1989	96	93684		
					2	19385	381	188	178	▶18,15			93684		
				K19492.0	8	19492	381	180	180	▶19,2			96	93684	
FL 618	1990→	F	K19492.0	8	19492	381	180	180	▶19,2	10/91→4/00 6.5-7.5 to Opt.	96	93684			
				8	19542	381	180	200	▶19,2			96	93684		
			K19542.0	8	19542	381	180	200	▶19,2			96	93684		
			R	K19492.0	8	19492	381	180	180	▶19,2	10/91→4/00 6.5-7.5 to Opt.	96	93684		
					8	19542	381	180	200	▶19,2			96	93684	
				K19542.0	8	19542	381	180	200	▶19,2			96	93684	
FL 619	1990→	F	K19492.0	8	19492	381	180	180	▶19,2	→1992	96	93684			
				8	19492	381	180	180	▶19,2			96	93684		
			K19492.0	8	19492	381	180	180	▶19,2			96	93684		
			R	K19492.0	8	19492	381	180	180	▶19,2	→1992	96	93684		
					8	19492	381	180	180	▶19,2			96	93684	
				K19542.0	8	19542	381	180	200	▶19,2			96	93684	

FL 7 / FL 10-Series:

4x2 Model for 6, 5 to Axle load	09/85→	F	K19941.0	8	19941	410	176	150	▶18,3	Z-Cam-Brake (96 x L8=5mm Platform, 80 x L10=8mm Platform)	80/ 96	93683/ 93685		
				8	19071	410	176	200	▶18,3			Z-Cam-Brake (96 x L8=5mm Platform, 104 x L10=8mm Platform)	96/ 104	93683/ 93685
4x2 Model for 7, 5/8, 0 to Axle load	09/85→	F	K19090.0	8	19090	410	176	175	▶18,3	Z-Cam-Brake (96 x L8=5mm Platform, 104 x L10=8mm Platform)	96/ 104	93683/ 93685		
				8	19071	410	176	200	▶18,3			Z-Cam-Brake (96 x L8=5mm Platform, 104 x L10=8mm Platform)	96/ 104	93683/ 93685
6x2 Model for 7, 5/8, 0 to Axle load Air Suspension & S-Ride	09/85→	F	K19090.0	8	19090	410	176	175	▶18,3	Z-Cam-Brake (96 x L8=5mm Platform, 104 x L10=8mm Platform)	96/ 104	93683/ 93685		
				8	19090	410	176	175	▶18,3			Z-Cam-Brake (96 x L8=5mm Platform, 104 x L10=8mm Platform)	96/ 104	93683/ 93685
			R2	K17992.0	8	17992	410	176	125			▶18,3	(L8=5mm Platform, L10=8mm Platform)	64
6x2 & 6x2/2/4 Model for 6, 5 to Axle load	09/85→	F	K19941.0	8	19941	410	176	150	▶18,3	Z-Cam-Brake (96 x L8=5mm Platform, 80 x L10=8mm Platform)	80/ 96	93683/ 93685		
				8	19071	410	176	200	▶18,3			Z-Cam-Brake (96 x L8=5mm Platform, 104 x L10=8mm Platform)	96/ 104	93683/ 93685
			R2	K17992.0	8	17992	410	176	125			▶18,3	(L8=5mm Platform, L10=8mm Platform)	64
6x2 & 6x2/2/4 Model for 7, 5/8, 0 to Axle load	09/85→	F	K19090.0	8	19090	410	176	175	▶18,3	Z-Cam-Brake (96 x L8=5mm Platform, 104 x L10=8mm Platform)	96/ 104	93683/ 93685		
				8	19071	410	176	200	▶18,3			Z-Cam-Brake (96 x L8=5mm Platform, 104 x L10=8mm Platform)	96/ 104	93683/ 93685
			R2	K17992.0	8	17992	410	176	125			▶18,3	(L8=5mm Platform, L10=8mm Platform)	64
6x2 Model for 6, 5 to Axle load Air Suspension & S-Ride	09/85→	F	K19941.0	8	19941	410	176	150	▶18,3	Z-Cam-Brake (96 x L8=5mm Platform, 80 x L10=8mm Platform)	80/ 96	93683/ 93685		
				8	19090	410	176	175	▶18,3			Z-Cam-Brake (96 x L8=5mm Platform, 104 x L10=8mm Platform)	96/ 104	93683/ 93685
			R2	K17992.0	8	17992	410	176	125			▶18,3	(L8=5mm Platform, L10=8mm Platform)	64

Rivet Ref	Head Size	Shank Ø x Shank Length	Drawing type	Head Shape	T = tubular S = semi-tubular	Material	Material Description
93683	12	L8	Type A	Conical	S	STEEL	1 x FM RIVETS BAG INCLUDES 100 PCS
93684	12	L9	Type A	Conical	S	STEEL	1 x FM RIVETS BAG INCLUDES 100 PCS
93685	12	L10	Type A	Conical	S	STEEL	1 x FM RIVETS BAG INCLUDES 100 PCS





WVA



!

**...VOLVO****...FL 7 / FL 10-Series:**

8x4 Model	09/85→	F1	K19941.0	8	19941	410	176	150	▶18,3	(96 x L8=5mm Platform, 80 x L10=8mm Platform)	80/ 96	93683/ 93685			
		F2	K19941.0	8	19941	410	176	150	▶18,3	(96 x L8=5mm Platform, 80 x L10=8mm Platform)	80/ 96	93683/ 93685			
		R1	K19090.0	8	19090	410	176	175	▶18,3	8x4 T-Ride (96 x L8=5mm Platform, 104 x L10=8mm Platform)	96/ 104	93683/ 93685			
			K19068.0	8	19068	410	176	225	▶18,3	8x4 T-Ride (96 x L8=5mm Platform, 104 x L10=8mm Platform)	96/ 104	93683/ 93685			
		R2	K17992.0	8	17992	410	176	125	▶18,3	(L8=5mm Platform, L10=8mm Platform)	64	93683/ 93685			
			K19090.0	8	19090	410	176	175	▶18,3	8x4 T-Ride (96 x L8=5mm Platform, 104 x L10=8mm Platform)	96/ 104	93683/ 93685			

FL 10-Series:

6x4 Model (FAT 6.5) T-Ride	09/85→	F	K19941.0	8	19941	410	176	150	▶18,3	Z-Cam-Brake (96 x L8=5mm Platform, 80 x L10=8mm Platform)	80/ 96	93683/ 93685			
		R1	K19090.0	8	19090	410	176	175	▶18,3	Z-Cam-Brake 20 to axle (96 x L8=5mm Platform, 104 x L10=8mm Platform)	96/ 104	93683/ 93685			
		R2	K19090.0	8	19090	410	176	175	▶18,3	20 to axle (96 x L8=5mm Platform, 104 x L10=8mm Platform)	96/ 104	93683/ 93685			
		R1	K19071.0	8	19071	410	176	200	▶18,3	Z-Cam-Brake 26 to axle (96 x L8=5mm Platform, 104 x L10=8mm Platform)	96/ 104	93683/ 93685			
		R2	K19071.0	8	19071	410	176	200	▶18,3	26 to axle (96 x L8=5mm Platform, 104 x L10=8mm Platform)	96/ 104	93683/ 93685			
6x4 Model (FAT 7.5) T-Ride	09/85→	F	K19090.0	8	19090	410	176	175	▶18,3	Z-Cam-Brake (96 x L8=5mm Platform, 104 x L10=8mm Platform)	96/ 104	93683/ 93685			
		R1	K19090.0	8	19090	410	176	175	▶18,3	20 to axle Z-Cam-Brake (96 x L8=5mm Platform, 104 x L10=8mm Platform)	96/ 104	93683/ 93685			
		R2	K19090.0	8	19090	410	176	175	▶18,3	20 to axle (96 x L8=5mm Platform, 104 x L10=8mm Platform)	96/ 104	93683/ 93685			
		R1	K19071.0	8	19071	410	176	200	▶18,3	26 to axle Z-Cam-Brake (96 x L8=5mm Platform, 104 x L10=8mm Platform)	96/ 104	93683/ 93685			
		R2	K19071.0	8	19071	410	176	200	▶18,3	26 to axle (96 x L8=5mm Platform, 104 x L10=8mm Platform)	96/ 104	93683/ 93685			

FLC

FLC 140 99kW	09/96→09/00	F	FCV702	4	29039	322	177	78	22					FAI104	FCR130A FCR131A FCR142A
		R	FCV702	4	29039	322	177	78	22						

FLE

FLE	2001→	F	FCV1388B	4	29125		250	111	29						
		R	FCV1388B	4	29125		250	111	29						

FM Series

4x2 Tractors & Rigids Meritor D DUCO, 6x2 Tractors & Rigids Meritor D DUCO	05/00→	F	FCV1388B	4	29125		250	111	29						
		R	FCV1388B	4	29125		250	111	29						
FM 300,340,360,380,400,440,480 Meritor Elsa 225-3 Caliper	09/05→	F	FCV4378BFE	4	29218		249.6	109.5	29						
		R	FCV4378BFE	4	29218		249.6	109.5	29						
FM12		R	FCV1952B	4	29151		216	97	29	Lift axle					
FM9		R	FCV1952B	4	29151		216	97	29	Lift axle					

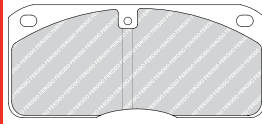
FS 7

FS 718 169-191kW	09/94→03/96	F	FCV702	4	29039	322	177	78	22					FAI104	FCR131A
------------------	-------------	---	---------------	---	-------	-----	-----	----	----	--	--	--	--	--------	----------------

FS-Series:

FS 718	1992→	F	K19492.0	8	19492	381	180	180	▶19,2	6 to axle load	96	93684			
			K19542.0	8	19542	381	180	200	▶19,2	6.5-7.5 axle load	96	93684			
		R	K19492.0	8	19492	381	180	180	▶19,2	6 to axle load	96	93684			
			K19542.0	8	19542	381	180	200	▶19,2	6.5-7.5 axle load	96	93684			

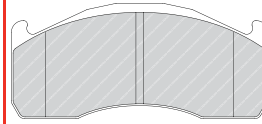
FCV702
3422 MER 2x68



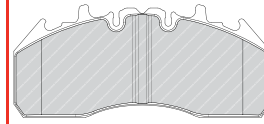
FCV1388B
4562 MER D-DUCO



FCV1952B
4550 MER DLE-DUCO



FCV4378BFE
4567 MER Elsa225-3



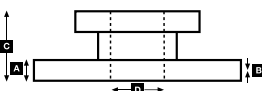
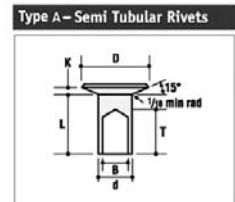
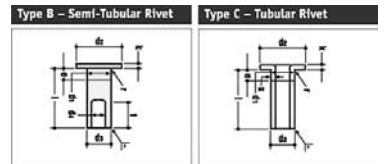
FAI104 ↔ 235mm
2



				A	B	C	D		Kg		ABS	
FCR130A				322	30.0	27.0	90	132	6xM14	14.0		
FCR131A				322	30.0	28.0	90	132	8xM14	13.6		
FCR142A				322	30.0	27.8	138	216	8x13.1	15.7		



Rivet Ref	Head Size	Shank Ø x Shank Length	Drawing type	Head Shape	T = tubular S = semi-tubular	Material	Material Description
93683	12	L8	Type A	Conical	S	STEEL	1 x FM RIVETS BAG INCLUDES 100 PCS
93684	12	L9	Type A	Conical	S	STEEL	1 x FM RIVETS BAG INCLUDES 100 PCS
93685	12	L10	Type A	Conical	S	STEEL	1 x FM RIVETS BAG INCLUDES 100 PCS





WVA



!

**...VOLVO****N7, N 10, N12 (Mk2)**

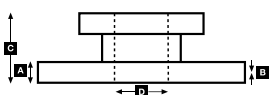
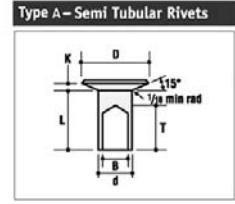
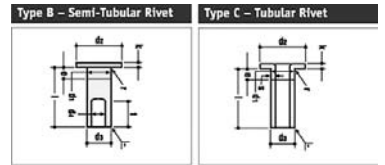
All	1980→	F	19 467 19,00 60 6	4	19468	394	146	177	▶19,0		84	93687				
				4	19467	394	191	177	▶19,0							
		R	K19562.0	4	19562	394	190	203	▶19,0		84	93685				
				4	19563	394	146	203	▶19,0							
		R	B2177932	4	17665	413	159	127	▶19,0	Trailing axle	72	93687				
				4	17664	413	197	127	▶19,0							

YUGO**Zeta Turbo 650**

All		F	K17635.0	2	17635	325	249	120	12,0		52	93048			
				2	17636	325	288	120	12,0						



Rivet Ref	Head Size	Shank Ø x Shank Length	Drawing type	Head Shape	T = tubular S = semi-tubular	Material	Material Description
93048	11.5	06x12	Type C	Flat	T	STEEL	1 x FM RIVETS BAG INCLUDES 100 PCS
93685	12	L10	Type A	Conical	S	STEEL	1 x FM RIVETS BAG INCLUDES 100 PCS
93687	12	L12	Type A	Conical	S	STEEL	1 x FM RIVETS BAG INCLUDES 100 PCS





WVA



!



A.D.R.

Size	Part No.	QTY	WVA	Disc	Pads	Other	Notes
300 x 100	57 251 11,00 00 4	4	57251	300	248.5	100	11
300 x 135	57 250 11,00 00 4	4	57250	300	246.6	135	11
	57 248 11,00 00 4	4	57248	300	248	135	11
							16.5mm counter bore Ø
							18.5mm counter bore Ø
300 x 150	59 338 11,00 00 4	4	59338	300	286	150	11
300 x 160	59 335 11,00 66 4	4	59335	300	286	160	11
400 x 120	K17016.2	8	17016	400	192.7	120	11

ACERBI

Size	Part No.	QTY	WVA	Disc	Pads	Other	Notes
Knorr SB7 Brakes	FCV4344PTS	4	29253		248	108	30
300 x 200mm (BPW)	K19574.0	8	19574	300	144	200	▶18,0
311 x 203mm (SMB C3)	K19862.0	4	19609	311	136	203	▶19,3
		4	19608	311	141	203	▶18,4
419 x 178mm (SMB C2)	K00620.0	4	19614	419	188	178	▶18,6
		4	19613	419	192	178	▶19,2
							Conical drilling
419 x 203mm	K19366.0	4	19366	419	189	203	▶19,3
		4	19365	419	192	203	▶18,7
419 x 203mm (SMB C1)	K00622.0	4	19606	419	188	203	▶19,2
		4	19557	419	192	203	▶18,6
							Conical drilling
420 x 180mm	K19032.0	8	19032	420	205	180	▶17,8
420 x 200mm	K19094.0	8	19094	420	202	200	▶17,8

ADIGE

Size	Part No.	QTY	WVA	Disc	Pads	Other	Notes
320 x 140mm	K17660.0	4	17660	320	310	140	12,0
420 x 90mm	K15207.0*	4	15207	420	406	90	8,0
	K15494.0	4	15494	420	397	90	12,0
							* use 15 207 08,00 60 4
420 x 110mm	K17797.0	8	17797	420	204	110	17,8
420 x 140mm	K17895.0	4	17895	420	401	140	12,0
420 x 205mm	19 779 19,00 00 8	8	19779	420	203	205	▶19,0

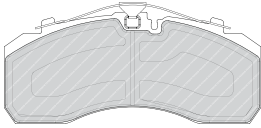
AUSTERAS

Size	Part No.	QTY	WVA	Disc	Pads	Other	Notes
420 x 140mm	K17456.0	8	17456	420	201	140	▶18,0
420 x 180mm	K19032.0	8	19032	420	205	180	▶17,8

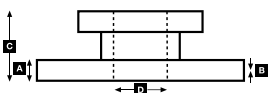
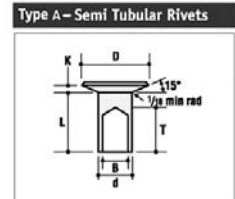
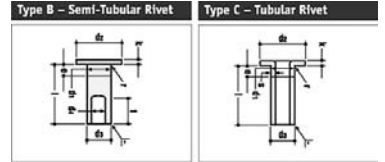
BAJ et FOND

Size	Part No.	QTY	WVA	Disc	Pads	Other	Notes
419 x 178mm	K19036.0	4	19036	419	188	178	▶18,6
		4	19037	419	194	178	▶18,0
419 x 203mm	K19365.0	4	19366	419	189	203	▶19,3
		4	19365	419	192	203	▶18,7
300 x 200mm	K19574.0	8	19574	300	144	200	▶18,0
Trailor L200	K19037.0	4	19037	419	192	178	▶18,0
		4	19036	419	189	178	▶18,6
Trailor N400	K19366.0	4	19366	419	192	203	18,7
		4	19365	419	189	203	19,3

FCV4344PTS
4569 KNR SB/SN7



Rivet Ref	Head Size	Shank Ø x Shank Length	Drawing type	Head Shape	T = tubular S = semi-tubular	Material	Material Description
93059	15.5	08x18	Type C	Flat	T (stepped)	STEEL	1 x FM RIVETS BAG INCLUDES 100 PCS
93060	15.5	08x20	Type C	Flat	T (stepped)	STEEL	1 x FM RIVETS BAG INCLUDES 100 PCS
93251	15.5	08x15	Type B	Flat	S	STEEL	1 x FM RIVETS BAG INCLUDES 100 PCS
93275	12	05x15	Type B	Flat	S	STEEL	1 x FM RIVETS BAG INCLUDES 100 PCS
93281	12	05x16	Type A	Conical	S	STEEL	1 x FM RIVETS BAG INCLUDES 100 PCS
93685	12	L10	Type A	Conical	S	STEEL	1 x FM RIVETS BAG INCLUDES 100 PCS





WVA



!

**BARTOLETTI**

All

300 x 160mm		K19756.0*	4	19756	300	312	160	13	*use 19756 12,00 60 4	48			
430 x 140mm		K17905.0	4	17905	430	207	140	0,17		64	93060		
			4	17906	430	207	140	▶17,75				93060	
430 x 200mm		K19801.0	4	19802	430	207	200	▶17,5		96	93060		
			4	19801	430	207	200	▶17,75				93060	

BATTAGLINO

All

419 x 218mm		K19369.0	4	19369	419	189	218	▶18,7		96	93685		
			4	19370	419	192	218	▶19,3				93685	
420 x 90mm		K15207.0*	4	15207	420	406	90	8,0	*use 15 207 08,00 60 4	64	93059		
420 x 180mm		K19032.0	8	19032	420	205	180	▶17,8		80	93251		
420 x 200mm		K19094.0	8	19094	420	202	200	▶17,8		80	93251		

BENALU

All

All Trailers fitted with Wabco Pan 22		FCV1366	4	29154		248	108	30					
---------------------------------------	--	----------------	---	-------	--	-----	-----	----	--	--	--	--	--

All

311 x 203mm (SMB C3)		K19862.0	4	19609	311	136	203	▶19,3		80	93275		
			4	19608	311	141	203	▶18,4				93275	
360 x 200 (SMB C5)		K19718.0	4	19718	360	169	200	20,5/17,7		96			
			4	19179	360	169	200	19,1/11,35					
419 x 178mm (ROR)		K19036.0	4	19036	419	188	178	▶18,6		96	93685		
			4	19037	419	194	178	▶18,0				93685	
419 x 178mm (Propar P13)		K00620.0	4	19614	419	188	178	▶18,6	Conical drilling	128	93281		
			4	19613	419	192	178	▶19,2	Conical drilling			93281	
419 x 178mm (SMB C2)		K00620.0	4	19614	419	188	178	▶18,6	Conical drilling	128	93281		
			4	19613	419	192	178	▶19,2	Conical drilling			93281	
419 x 203mm		K19365.0	4	19366	419	189	203	▶19,3		96	93685		
			4	19365	419	192	203	▶18,7				93685	
419 x 203mm (Propar P20)		K00622.0	4	19606	419	188	203	▶19,2	Conical drilling	128	93281		
			4	19557	419	192	203	▶18,6	Conical drilling			93281	
419 x 203mm (SMB C1)		K00622.0	4	19606	419	188	203	▶19,2	Conical drilling	128	93281		
			4	19557	419	192	203	▶18,6	Conical drilling			93281	
419 x 218mm (ROR)		K19369.0	4	19369	419	189	218	▶18,7		96	93685		
			4	19370	419	192	218	▶19,3				93685	
420 x 180mm (BPW)		K19032.0	8	19032	420	205	180	▶17,8		80	93251		
420 x 200mm (BPW)		K19094.0	8	19094	420	202	200	▶17,8		80	93251		

BERTOJA

All

300 x 200mm		K19574.0	8	19574	300	144	200	▶18,0		64	93251		
420 x 200mm		K19094.0	8	19094	420	202	200	▶17,8		80	93251		

BPW

1. Generation:

300 x 150mm Cam brake	R	19 102 10,00 60 8	8	19102	300	141	150	10,0		64	93251		
300 x 200mm Cam brake	R	19 103 10,00 60 8	8	19103	300	142	200	10,0		64	93251		

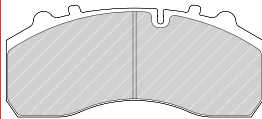
2. Generation:

300 x 150mm Cam brake	R	19 396 13,00 00 8	8	19396	300	141	150	▶13,0		64	93251		
300 x 200mm Cam brake	R	19 397 13,00 00 8	8	19397	300	141	200	▶13,0		64	93251		

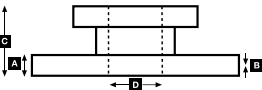
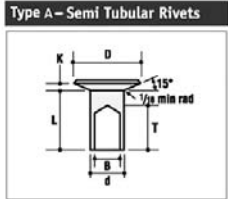
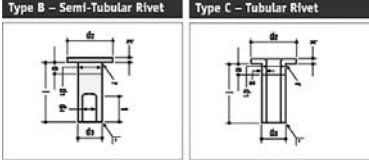
3. Generation:

300 x 150mm (SN 3015) Cam brake	R	K19573.0	8	19573	300	144	150	▶18,0		64	93251		
300 x 200mm (SN 3020) Cam brake	R	K19574.0	8	19574	300	144	200	▶18,0		64	93251		

FCV1366
4550 WAB PAN 22



Rivet Ref	Head Size	Shank Ø x Shank Length	Drawing type	Head Shape	T = tubular S = semi-tubular	Material	Material Description
93059	15.5	08x18	Type C	Flat	T (stepped)	STEEL	1 x FM RIVETS BAG INCLUDES 100 PCS
93060	15.5	08x20	Type C	Flat	T (stepped)	STEEL	1 x FM RIVETS BAG INCLUDES 100 PCS
93251	15.5	08x15	Type B	Flat	S	STEEL	1 x FM RIVETS BAG INCLUDES 100 PCS
93275	12	05x15	Type B	Flat	S	STEEL	1 x FM RIVETS BAG INCLUDES 100 PCS
93281	12	05x16	Type A	Conical	S	STEEL	1 x FM RIVETS BAG INCLUDES 100 PCS
93685	12	L10	Type A	Conical	S	STEEL	1 x FM RIVETS BAG INCLUDES 100 PCS





WVA



!

**...BPW**

All

200 x 40mm	R	11 478 05,00 60 4	4	11478	200	190	40	5,0			40	93020			
230 x 40mm	R	11 556 05,00 60 4	4	11556	230	224	40	5,0			40	93020			
250 x 40mm Spread lever brake	R	11 084 05,00 60 4	4	11084	250	245	40	5,0			40	93020			
300 x 60mm Spread lever brake	R	11 084 05,00 60 4	4	15004	300	290	60	5,0			64	93021			
300 x 100mm	R	17 347 18,00 00 8	8	17347	300	145	100	▶18,0			64	93251			
300 x 120mm Cam brake	R	17 183 10,00 60 8	8	17183	300	142	120	10,0			64	93252			
300 x 200mm	R	K19967.0*	4	19967	300	132	200	16,3	*use B2800927		96	93275			
			4	19968	300	129	200	15,4				93275			
300 x 200mm S Cam	R	19 103 10,00 60 8	8	19103	300	142	200	10,0			64	93251			
350 x 60mm Spread lever brake	R	15 044 06,00 60 4	4	15044	350	339	60	6,0			40	93047			
350 x 150mm Flat Cam	R	19 102 10,00 60 8	8	19102	300	141	150	10,0			64	93251			
360 x 160mm (SN 3616)	R	K19952.0	4	19952	360	187	160	▶17,8			72	93251			
			4	19953	360	158	160	▶17,8				93251			
360 x 200mm (SN 3620)	R	K19902.0	4	19902	360	159	200	▶17,8			72	93251			
			4	19903	360	188	200	▶17,8				93251			
400 x 80mm Spread lever brake, Cam brake	R	K15247.0*	4	15247	400	388	80	8,0	*use 15 247 08,00 60 4		40	93251			
400 x 120mm Spread lever brake, Cam brake/ hydraulic brake	R	K17115.0*	8	17115	400	190	120	10,0	*use 17 115 10,00 60 8		64	93252			
420 x 120mm (SN 4212) S-Cam brake	R	17 377 18,00 00 8	8	17377	420	204	120	▶18,0			80	93251			
400 x 120 mm	R	K17016.0	8	17016	400	1927	120	8				93251			
420 x 124mm	R	K17807.0	8	17807	420	204	124	▶18,3			80	93252			
420 x 140mm	R	K17456.0	8	17456	420	201	140	▶18,0			64	93252			
420 x 160mm (SN 4216) S-Cam brake	R	K19200.0	8	19200	420	204	160	▶17,8			80	93251			
420 x 180mm (SN 4218) S-Cam brake	R	K19032.0	8	19032	420	205	180	▶17,8			80	93251			
420 x 180mm (SN 4218) S-Cam brake, Eco Plus2	R	K19191.0	8	19191	420	205	180	▶17,8			80	93251			
420 x 200mm (SN 4220) S-Cam brake	R	K19094.0	8	19094	420	202	200	▶17,8			80	93251			
420 x 200mm (SN 4220) S-Cam brake, Eco Plus2	R	K19192.0	8	19192	420	202	200	▶17,8			80	93251			
420 x 220mm (SN 4222)	R	19 825 18,00 00 8	8	19825	420	202	220	▶18,0			80	93252			
500 x 200mm	R	19 602 18,00 00 6	4	19602	500	197	200	▶18,0			72	93252			
			4	19603	500	244	200	▶18,0				93252			

Eco Max SB/SN6 (SB3745)

K Series	→04/03	FCV1329BFE	4	29197	377	211	93	30							F205A
K Series	05/03→	FCV1678B	4	29165	375	211	93	30	no ABS				FAI171/FAI172		F252A
					377				ABS						F253A

Eco Plus SB/SN6 (SB3745)

Wheel = 19.5" Air Brake	→04/03	FCV1329BFE	4	29197	377	211	93	30							F193A
	05/03→	FCV1678B	4	29165	375	211	93	30	no ABS				FAI171/FAI172		F252A
					377				ABS						F253A

Eco Plus SB/SN7 (SB4345)

Wheel = 22.5" Air Brake	→04/03	FCV4344PTS	4	29253	430	248	108	30							F222A
	05/03→	FCV1677B	4	29167	430	248	109.5	30					FAI171/FAI172		F222A

Eco Plus SK7 (SB4309)

	05/03→	FCV1825B	4	29171	430	211	108	30							F222A
--	--------	----------	---	-------	-----	-----	-----	----	--	--	--	--	--	--	-------

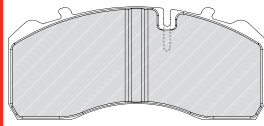
SH Series SB/SN7 (SB4345)

HD	→04/03	FCV4344PTS	4	29253	430	248	108	30							F172A
	05/03→	FCV1677B	4	29167	430	248	109.5	30					FAI171/FAI172		F222A

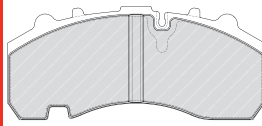
SKH Series SB/SN6 (SB3745)

Uni - Disc	→04/03	FCV1329BFE	4	29197	377	211	93	30							F205A
					377										F206A
					377										F210A
Uni - Disc	05/03→	FCV1678B	4	29165	375	211	93	30	no ABS				FAI171/FAI172		F252A
					377				ABS						F253A

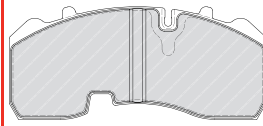
FCV1329BFE
4569 KNR SB/SN6...



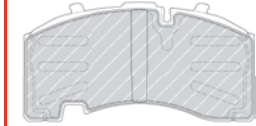
FCV1677B
4575 KNR SB4345T (SB7)



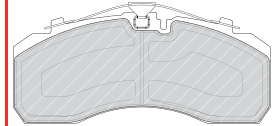
FCV1678B
4575 KNR SB3745T (SB6)



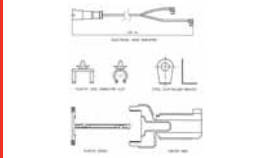
FCV1825B
4575 KNR SB4309T (SK7)



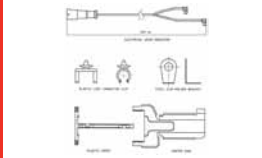
FCV4344PTS
4569 KNR SB/SN7



FAI171 ↔ 430mm
2



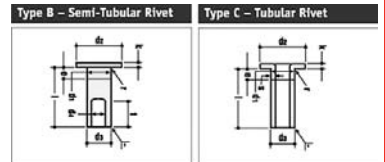
FAI172 ↔ 940mm
2



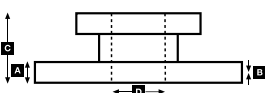
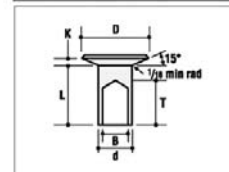
		⌀	A	B	C	D		Kg		ABS
FCR172A		430	45.0	37.0	159.5	290	10x23 2x10	37.5		✓
FCR193A		377	45.0	37.0	159	290	10x23 2x9.7	28.0		
FCR205A		377	45.0	38.0	159	290	10x23 2x10 5xM6	27.9		✓
FCR206A		377	45.0	38.0	159	230	8x23 2x10.5 5xM6	27.0		✓
FCR210A		377	45.0	38.0	169	290	10x23 2x9.8	29.0		
FCR222A		430	45.0	38.0	160	201	10x22.5	33.0		
FCR252A		375	45.0	38.0	160	189	10x22.2	29.0		
FCR253A		377	45.0	38.0	159	189	10x22.5	29.0		



Rivet Ref	Head Size	Shank Ø x Shank Length	Drawing type	Head Shape	T = tubular S = semi-tubular	Material	Material Description
93020	7.5	04x08	Type C	Flat	T	STEEL	1 x FM RIVETS BAG INCLUDES 100 PCS
93021	7.5	04x10	Type C	Flat	T	STEEL	1 x FM RIVETS BAG INCLUDES 100 PCS
93047	11.5	06x10	Type C	Flat	T	STEEL	1 x FM RIVETS BAG INCLUDES 100 PCS
93251	15.5	08x15	Type B	Flat	S	STEEL	1 x FM RIVETS BAG INCLUDES 100 PCS
93252	15.5	08x18	Type B	Flat	S	STEEL	1 x FM RIVETS BAG INCLUDES 100 PCS
93275	12	05x15	Type B	Flat	S	STEEL	1 x FM RIVETS BAG INCLUDES 100 PCS



Type A - Semi Tubular Rivets





WVA



!



BROCKHOUSE

All

387 x 108mm		K17134.0	4	17134	387	360	108	9,5		48			
394 x 152mm		K19072.0	4	19072	394	360	152	12,7		48	93684		
419 x 178mm		K19036.0	4	19036	419	188	178	▶18,6		96	93685		
			4	19037	419	194	178	▶18,0				93685	
419 x 218mm		K19369.0	4	19369	419	189	218	▶18,7		96	93685		
			4	19370	419	192	218	▶19,3				93685	

CALABRESE

All

419 x 178mm		K19036.0	4	19036	419	188	178	▶18,6		96	93685		
			4	19037	419	194	178	▶18,0				93685	
420 x 110mm		K17797.0	8	17797	420	204	110	17,8		80	93060		

CARDI

All

300 x 200mm	R	K19574.0	8	19574	300	144	200	▶18,0		64	93251		
420 x 90mm	R	K15207.0*	4	15207	420	406	90	8,0	* use 15 207 08,00 60 4	64	93252		
420 x 140mm Mod. Germania	R	K17456.0	8	17456	420	201	140	▶18,0		64	93252		
420 x 160mm	R	K19200.0	8	19200	420	204	160	▶17,8		80	93251		
420 x 180mm	R	K19032.0	8	19032	420	205	180	▶17,8		80	93251		
420 x 200mm	R	K19094.0	8	19094	420	202	200	▶17,8		80	93251		

CARENZI

All

420 x 90mm		K15207.0*	4	15207	420	406	90	8,0	* use 15 207 08,00 60 4	64	93252		
420 x 140mm		K17895.0	4	17895	420	401	140	12,0		64	93060		

CARRIMORE

All

311 x 178mm		K19783.0	4	19783	311	148	178	▶14,6		96	93684		
			4	19784	311	146	178	▶14,3				93684	
387 x 108mm		K17134.0	4	17134	387	360	108	9,5		48			
394 x 152mm		K19072.0	4	19072	394	360	152	12,7		48	93684		
419 x 178mm		K19036.0	4	19036	419	188	178	▶18,6		96	93685		
			4	19037	419	194	178	▶18,0				93685	
419 x 218mm		K19369.0	4	19369	419	189	218	▶18,7		96	93685		
			4	19370	419	192	218	▶19,3				93685	

CASTERA

ROR

419 x 218mm		K19369.0	4	19369	419	189	218	▶18,7		96	93685		
			4	19370	419	192	218	▶19,3				93685	

SAE S3315

305 x 150mm		K19760.0	4	19760	305	144	150	▶15,9		48	93252		
			4	19761	305	140	150	▶15,8				93252	

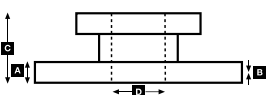
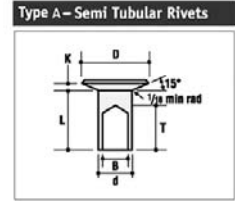
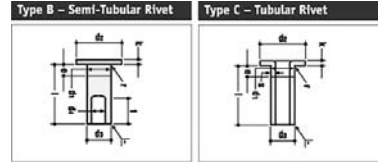
SAE S3320

305 x 200mm		K19762.0	4	19762	305	143	200	▶15,9		64	93252		
			4	19763	305	141	200	▶15,8				93252	

SAF

419 x 178mm		K19037.0	4	19037	419	192	178	▶18,0		96	93275		
			4	19036	419	189	178	▶18,6				93275	

Rivet Ref	Head Size	Shank Ø x Shank Length	Drawing type	Head Shape	T = tubular S = semi-tubular	Material	Material Description
93060	15.5	08x20	Type C	Flat	T (stepped)	STEEL	1 x FM RIVETS BAG INCLUDES 100 PCS
93251	15.5	08x15	Type B	Flat	S	STEEL	1 x FM RIVETS BAG INCLUDES 100 PCS
93252	15.5	08x18	Type B	Flat	S	STEEL	1 x FM RIVETS BAG INCLUDES 100 PCS
93275	12	05x15	Type B	Flat	S	STEEL	1 x FM RIVETS BAG INCLUDES 100 PCS
93684	12	L9	Type A	Conical	S	STEEL	1 x FM RIVETS BAG INCLUDES 100 PCS
93685	12	L10	Type A	Conical	S	STEEL	1 x FM RIVETS BAG INCLUDES 100 PCS





WVA



!



CAZENAWE

Colaert

414 x 150mm		K19049.0*	2	19049	414	347	150	12,5	* use J1296928	96	93049		
			2	19199	414	286	150	12,5			93049		

CODER

All

419 x 218mm	All	K19369.0	4	19369	419	192	218	▶19,3		96	93685		
			4	19370	419	192	218	▶19,3			93685		
420 x 180mm BPW-axle RR 200	All	K19032.0	8	19032	420	205	180	▶17,8		80	93251		

COLAERT

W6

414 x 150mm		K19049.0*	2	19049	414	347	150	12,5	* use J1296928	96	93049		
			2	19199	414	286	150	12,5			93049		

COMETTO

All

300 x 179mm		K59082.0	4	59082	300	285	179	9		32			
300 x 180mm		K19795.0	8	19795	300	141	180	▶14		64	93252		

CRANE FRUEHAUF

All

Haldex DB22 (22, 5")	01/00→	FCV1367B	4	29143		248	105	30					FAI171/FAI172
Knorr SB6000		FCV1329BFE	4	29197	377	211	93	30					FCR200A
Knorr SB7000		FCV4344PTS	4	29253	430	248	108	30					FCR199A
Wabco Pan 22		FCV1366	4	29154		248	108	30					FAI166

All

381 x 178mm		K19385.0	6	19384	381	188	178	▶18,15		96	93684		
			2	19385	381	188	178	▶18,15			93684		
387 x 108mm		K17134.0	4	17134	387	360	108	9,5		48			
394 x 152mm		K19072.0	4	19072	394	360	152	12,7		48	93684		
419 x 178mm		K19037.0	4	19037	419	192	178	▶18,0		96	93275		
			4	19036	419	189	178	▶18,6			93275		
419 x 203mm		K19365.0	4	19366	419	189	203	▶19,3	Conical drilling	96	93685		
			4	19365	419	192	203	▶18,7			93685		
420 x 160mm		K19200.0	8	19200	420	204	160	▶17,8		80	93251		
420 x 180mm		K19032.0	8	19032	420	205	180	▶17,8		80	93251		
420 x 200mm		K19094.0	8	19094	420	202	200	▶17,8		80	93251		

FOU 5DF

414 x 150mm		K19049.0*	2	19049	414	347	150	12,5	* use J1296928	96	93049		
			2	19199	414	286	150	12,5			93049		

ROR

311 x 190mm		K19604.0	4	19604	311	126	190	▶14,8		80	93685		
			4	19605	311	158	190	▶16,1			93685		
419 x 178mm		K19036.0	4	19036	419	188	178	▶18,6		96	93685		
			4	19037	419	194	178	▶18,0			93685		

SMB C1

419 x 203mm		K00622.0	4	19606	419	188	203	▶19,2	Conical drilling	128	93281		
			4	19557	419	192	203	▶18,6			93281		

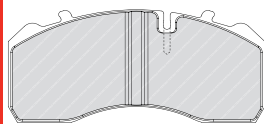
SMB C2

419 x 178mm		K00620.0	4	19614	419	188	178	▶18,6	Conical drilling	128	93281		
			4	19613	419	192	178	▶19,2			93281		

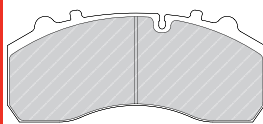
SMB C3

311 x 203mm		K19862.0	4	19609	311	136	203	▶19,3		80	93275		
			4	19608	311	141	203	▶18,4			93275		

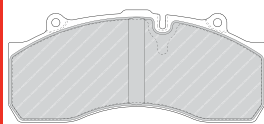
FCV1329BFE
4569 KNR SB/SN6...



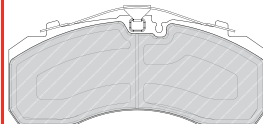
FCV1366
4550 WAB PAN 22



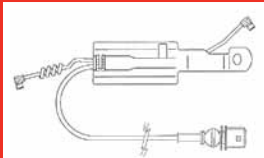
FCV1367B
4550 HAL DB22



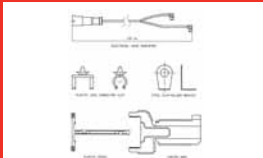
FCV4344PTS
4569 KNR SB/SN7



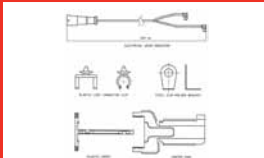
FAI166 ↔ 450mm
2



FAI171 ↔ 430mm
2



FAI172 ↔ 940mm
2

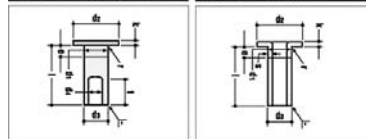


		A	B	C	D		Kg	ABS	
FCR199A		430	45.0	38.0	155	280	10x26.5	36.2	✓
FCR200A		377	45.0	38.0	138	169	8xM14	27.0	✓

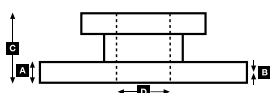
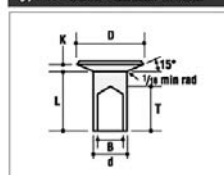


Rivet Ref	Head Size	Shank Ø x Shank Length	Drawing type	Head Shape	T = tubular S = semi-tubular	Material	Material Description
93049	11.5	06x15	Type C	Flat	T	STEEL	1 x FM RIVETS BAG INCLUDES 100 PCS
93251	15.5	08x15	Type B	Flat	S	STEEL	1 x FM RIVETS BAG INCLUDES 100 PCS
93252	15.5	08x18	Type B	Flat	S	STEEL	1 x FM RIVETS BAG INCLUDES 100 PCS
93275	12	05x15	Type B	Flat	S	STEEL	1 x FM RIVETS BAG INCLUDES 100 PCS
93281	12	05x16	Type A	Conical	S	STEEL	1 x FM RIVETS BAG INCLUDES 100 PCS
93684	12	L9	Type A	Conical	S	STEEL	1 x FM RIVETS BAG INCLUDES 100 PCS
93685	12	L10	Type A	Conical	S	STEEL	1 x FM RIVETS BAG INCLUDES 100 PCS

Type B – Semi-Tubular Rivet Type C – Tubular Rivet



Type A – Semi Tubular Rivets





WVA



!



...CRANE FRUEHAUF

SMB C5

360 x 200 (SMB C5)		K19718.0	4	19718	360	169	200	20,5/17,7		96			
			4	19179	360	169	200	19,1/11,35					

DAF

All

4 wheel trailer	All	K19094.0	8	19094	420	202	200	▶17,8		80	93251		
4 wheel trailer for BPW axle	All	K19094.0	8	19094	420	202	200	▶17,8		80	93251		
12-13 to Payload	All	K19094.0	8	19094	420	202	200	▶17,8		80	93251		
BPW-axle	All	K19094.0	8	19094	420	202	200	▶17,8		80	93251		
ELT 3218 & ELT 3219	All	K19150.0	4	19150	419	209	152	▶18,3		80	93685		
			4	19151	419	216	152	▶18,8			93685		
ELT-3224 Eurotrailer 21 to	All	K19150.0	4	19150	419	209	152	▶18,3		80	93685		
			4	19151	419	216	152	▶18,8			93685		
LT 3200-1800 Low Loader	All	K19150.0	4	19150	419	209	152	▶18,3		80	93685		
			4	19151	419	216	152	▶18,8			93685		
LWV 1616, 16 Ton Gross	All	K19094.0	8	19094	420	202	200	▶17,8		80	93251		
Tandem-axle	All	K19150.0	4	19150	419	209	152	▶18,3		80	93685		
			4	19151	419	216	152	▶18,8			93685		
Trailers LVW 1616	All	K19094.0	8	19094	420	202	200	▶17,8		80	93251		

DISCOS

Trailer

Hallex-Brake Intra disc DB22 MKII, MKIII	2000→	FCV1367B	4	29143		248	105	30				FAI171/FAI172	
Hallex-Brake Intra disc DB22 MKIV, Modul-X		FCV1901B	4	29120		248	105	30				FAI171/FAI172	
Hendricksons (22, 5") Knorr SB/SN7	1998→	FCV4296PTS	4	29253	430	248	108	30					FCR145A
Knorr SB/SN5	2000→	FCV1277BFE	4	29183		185	84	27/34					
NR5 / 10DCL-9 / 10DCLG-9 / 10DCL-10.5	1999→	FCV4296PTS	4	29253	430	248	108	30					FCR145A
TE Axles Knorr SK7		FCV1657B	4	29158		210,8	108	30					
TE3, TZ3 19, 5" Knorr SB/SN6		FCV1275BFE	4	29197	377	211	93	30					FCR190A
TE5, TZ5 22, 5" Knorr SB/SN7		FCV4296PTS	4	29253	430	248	108	30					FCR145A
TZ/ 1C7-10.5 22, 5" Knorr SB/SN7	2000→	FCV4296PTS	4	29253	430	248	108	30					FCR145A

DORSEY

All

419 x 218mm ROR		K19369.0	4	19369	419	189	218	▶18,7		96	93685		
			4	19370	419	192	218	▶19,3		96	93685		

DYSON

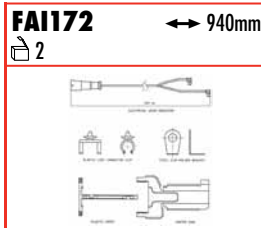
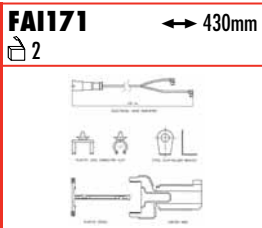
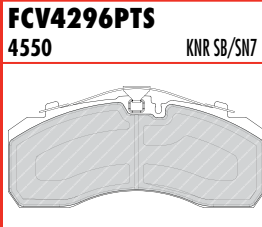
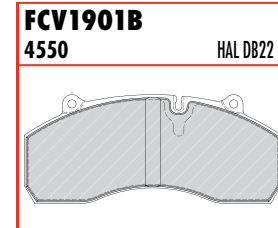
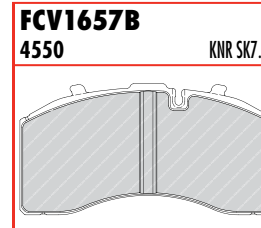
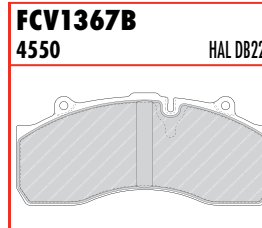
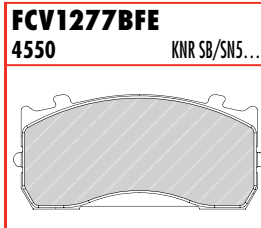
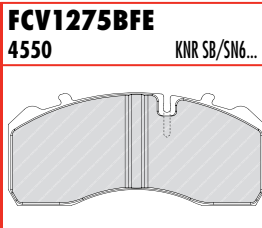
All

311 x 178mm		K19783.0	4	19783	311	148	178	▶14,6		96	93684		
			4	19784	311	146	178	▶14,3			93684		
311 x 190mm		K19604.0	4	19604	311	126	190	▶14,8		80	93685		
			4	19605	311	158	190	▶16,1			93685		
387 x 108mm		K17134.0	4	17134	387	360	108	9,5		48			
394 x 152mm		K19072.0	4	19072	394	360	152	12,7		48	93684		
419 x 178mm		K19036.0	4	19036	419	188	178	▶18,6		96	93685		
			4	19037	419	194	178	▶18,0			93685		
419 x 218mm		K19369.0	4	19369	419	189	218	▶18,7		96	93685		
			4	19370	419	192	218	▶19,3		96	93685		

FODEN

All

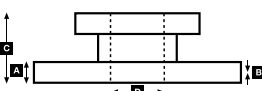
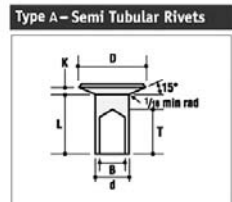
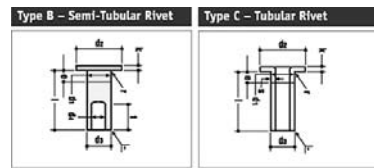
381 x 177mm		K19385.0	6	19384	381	188	178	▶18,15		96	93684		
			2	19385	381	188	178	▶18,15			93684		
419 x 178mm		K19896.0	8	19896	419	196	178	18,0		112	93683		
419 x 203mm	R	K00622.0	4	19606	419	188	203	▶19,2	Conical drilling	128	93281		
			4	19557	419	192	203	▶18,6			93281		



								Kg		ABS	
FCR145A			430	45.0	37.0	132	211	10xM14	34.2		
FCR190A			377	45.0	37.0	138	176	8xM14	26.4		



Rivet Ref	Head Size	Shank Ø x Shank Length	Drawing type	Head Shape	T = tubular S = semi-tubular	Material	Material Description
93251	15.5	08x15	Type B	Flat	S	STEEL	1 x FM RIVETS BAG INCLUDES 100 PCS
93281	12	05x16	Type A	Conical	S	STEEL	1 x FM RIVETS BAG INCLUDES 100 PCS
93683	12	L8	Type A	Conical	S	STEEL	1 x FM RIVETS BAG INCLUDES 100 PCS
93684	12	L9	Type A	Conical	S	STEEL	1 x FM RIVETS BAG INCLUDES 100 PCS
93685	12	L10	Type A	Conical	S	STEEL	1 x FM RIVETS BAG INCLUDES 100 PCS





WVA



!

**FOX**

All

387 x 108mm		K17134.0	4	17134	387	360	108	9,5		48			
419 x 178mm		K19036.0	4	19036	419	188	178	▶18,6		96	93685		
			4	19037	419	194	178	▶18,0				93685	
419 x 203mm		K19365.0	4	19366	419	189	203	▶19,3		96	93685		
			4	19365	419	192	203	▶18,7				93685	
419 x 218mm		K19369.0	4	19369	419	189	218	▶18,7		96	93685		
			4	19370	419	192	218	▶19,3				93685	

FRANCHIN

All

420 x 180mm		K19032.0	8	19032	420	205	180	▶17,8		80	93251		
420 x 90mm		K15207.0*	4	15207	420	406	90	8,0	* use 15 207 08,00 60 4	64	93252		

FROMANT

All

419 x 178mm		K19036.0	4	19036	419	188	178	▶18,6		96	93685		
			4	19037	419	194	178	▶18,0				93685	
419 x 218mm		K19369.0	4	19369	419	189	218	▶18,7		96	93685		
			4	19370	419	192	218	▶19,3				93685	

FROMCO

All

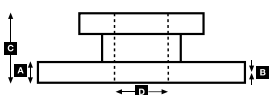
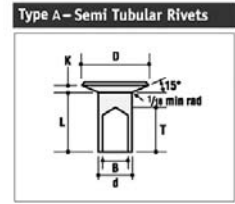
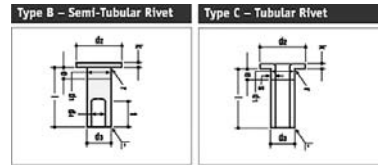
419 x 178mm		K19036.0	4	19036	419	188	178	▶18,6		96	93685		
			4	19037	419	194	178	▶18,0				93685	
419 x 218mm		K19369.0	4	19369	419	189	218	▶18,7		96	93685		
			4	19370	419	192	218	▶19,3				93685	

FRUEHAUF/BENALU

All

16.1/2 x 7" 419 x 178mm		K19037.0	4	19037	419	192	178	▶18,0	Rivet 5mm	96	93275		
			4	19036	419	189	178	▶18,6				93275	
		K19036.0	4	19036	419	189	178	▶18,6	Rivet 8mm	96	93252		
			4	19037	419	194	178	▶18,0				93252	
		K19036.0	4	19036	419	188	178	▶18,6	Rivet 6,35mm	96	93685		
			4	19037	419	194	178	▶18,0				93685	
16.1/2 x 8" 419 x 203mm Conical drilling		K19365.0	4	19366	419	189	203	▶19,3		96	93685		
			4	19365	419	192	203	▶18,7				93685	
311 x 190mm MER Axle		K19604.0	4	19604	311	126	190	▶14,8		80	93685		
			4	19605	311	158	190	▶16,1				93685	
311 x 203mm Propar-Axle P15 A75		K19862.0	4	19609	311	136	203	▶19,3		80	93275		
			4	19608	311	141	203	▶18,4				93275	
360 x 200 (SMB C5)		K19718.0	4	19718	360	169	200	20,5/17,7		96			
			4	19179	360	169	200	19,1/11,35					
381 x 177, 8mm		K19385.0	6	19384	381	188	178	▶18,15		96	93684		
			2	19385	381	188	178	▶18,15				93684	
414 x 150mm FOU SDF		K19049.0*	2	19049	414	347	150	12,5	* use J1296928	96	93049		
			2	19199	414	286	150	12,5				93049	
419 x 178mm Axle SMB C2		K00620.0	4	19614	419	188	178	▶18,6	Conical drilling	128	93281		
			4	19613	419	192	178	▶19,2				93281	
419 x 203mm Axle SMB C1		K00622.0	4	19606	419	188	203	▶19,2	Conical drilling	128	93281		
			4	19557	419	192	203	▶18,6				93281	
419 x 218mm		K19369.0	4	19369	419	189	218	▶18,7		96	93685		
			4	19370	419	192	218	▶19,3				93685	
420 x 160mm		K19200.0	8	19200	420	204	160	▶17,8		80	93251		
420 x 180mm		K19032.0	8	19032	420	205	180	▶17,8		80	93251		
Trailers equipped with BPW axles													
420 x 200mm		K19094.0	8	19094	420	202	200	▶17,8		80	93251		

Rivet Ref	Head Size	Shank Ø x Shank Length	Drawing type	Head Shape	T = tubular S = semi-tubular	Material	Material Description
93049	11.5	06x15	Type C	Flat	T	STEEL	1 x FM RIVETS BAG INCLUDES 100 PCS
93251	15.5	08x15	Type B	Flat	S	STEEL	1 x FM RIVETS BAG INCLUDES 100 PCS
93252	15.5	08x18	Type B	Flat	S	STEEL	1 x FM RIVETS BAG INCLUDES 100 PCS
93275	12	05x15	Type B	Flat	S	STEEL	1 x FM RIVETS BAG INCLUDES 100 PCS
93281	12	05x16	Type A	Conical	S	STEEL	1 x FM RIVETS BAG INCLUDES 100 PCS
93684	12	L9	Type A	Conical	S	STEEL	1 x FM RIVETS BAG INCLUDES 100 PCS
93685	12	L10	Type A	Conical	S	STEEL	1 x FM RIVETS BAG INCLUDES 100 PCS





WVA



!



GFA (Gothaer Achsen)

All

300 x 80 mm		15 077 16,00 00 8	8	15077	300	148	80	▶16,0		48	93251		
300 x 100 mm		17 347 18,00 00 8	8	17347	300	145	100	▶18,0		64	93251		
420 x 120 mm		17 377 18,00 00 8	8	17377	420	204	120	▶18,0		80	93058		
420 x 180 mm		K19032.0	8	19032	420	205	180	▶17,8		80	93251		

GIGANT GROUP

S.A.E. (Dupillier)

Haldex-Brake Intra disc DB22 MKII, MKIII		FCV1367B	4	29143		248	105	30				FAI171/FAI172	
Haldex-Brake Intra disc DB22 MKIV, Modul-X		FCV1901B	4	29120	430	248	105	30				FAI171/FAI172	
Haldex Disc Brake DB22LT (22, 5")	01/06→	FCV1814BFE	4	29195		210	93.8	30	Eurotrailer axle application between 9 and 11 tons				
Knorr SB6...		FCV1329BFE	4	29197	377	211	93	30					FCR200A
Knorr SB7...		FCV4344PTS	4	29253	430	248	108	30					FCR199A
Wabco PAN19-1		FCV4043	4	29159	377	211	93	30	FAC166 (SPRINGS)/FAC170 (FORKS)		FAC166/FAC170	FAI168	FCR202A
Wabco Pan22		FCV1366	4	29154		248	108	30					

S.A.E. (Dupillier)

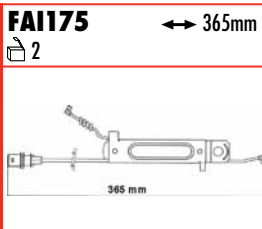
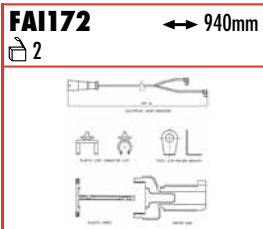
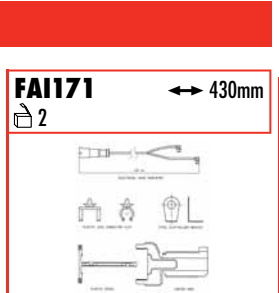
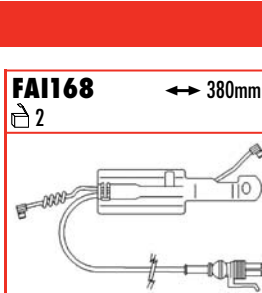
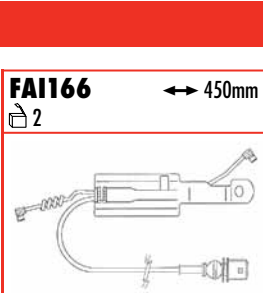
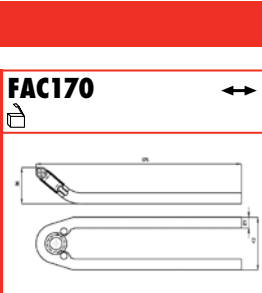
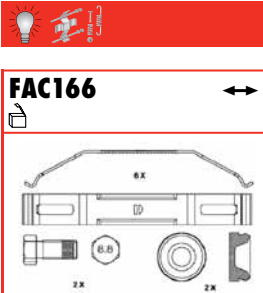
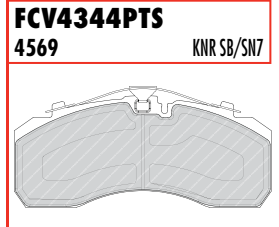
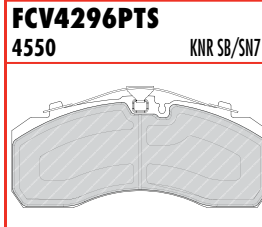
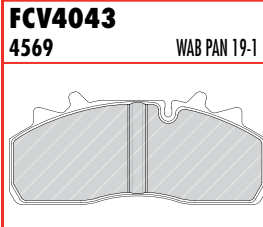
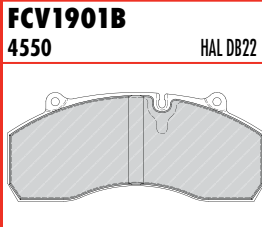
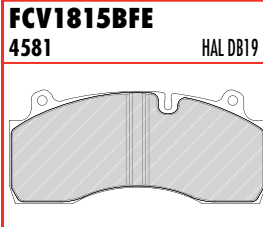
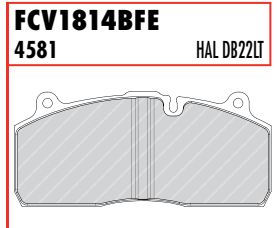
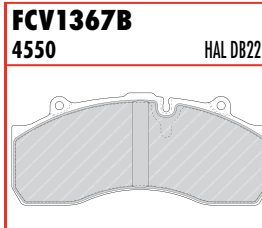
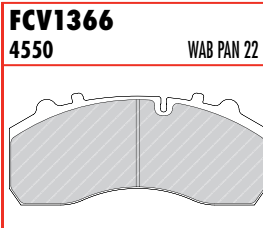
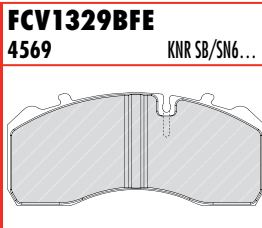
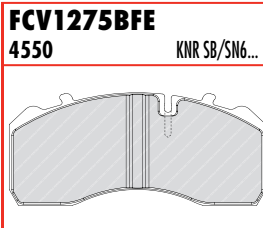
300 x 100 mm		R K17347.0	8	17347	300	145	100	17,0		64	93251		
300 x 200mm		R 19 103 10,00 60 8	8	19103	300	142	200	10,0		64	93251		
305 x 80mm (S 3208)		R 15 799 11,50 66 8	8	15799	305	141	80	11,5		48	93049		
305 x 125mm		R 17 897 15,80 00 6	4	17897	305	151	125	▶15,8		48	93252		
			4	17898	305	143	125	▶15,9			93252		
305 x 150mm		R K19760.0	4	19760	305	144	150	▶15,9		48	93252		
			4	19761	305	140	150	▶15,8			93252		
305 x 200mm		R K19762.0	4	19762	303	143	200	▶15,9		64	93252		
			4	19763	303	141	200	▶15,8			93252		
305 x 200mm, S 3120, S 3220		R K19405.0*	8	19405	305	141	200	11,5	*use 19 405 11,50 60 8	48	93049		
355 x 150mm, S 3515		R K19912.0	4	19913	355	168	150	▶18,8		80	93252		
			4	19912	355	157	150	▶18,0			93252		
355 x 200mm, S 3520		R K19892.0	4	19892	355	157	200	▶18,0		80	93252		
			4	19893	355	168	200	▶18,8			93252		
405 x 125mm, S 4112		R J1233928	8	17761	405	180	125	11,5		48	93049		
419 x 178mm, RS 8041		R K19037.0	4	19037	419	192	178	▶18,0		96	93275		
			4	19036	419	189	178	▶18,6			93275		
419 x 203, 2mm 16 1/2 x 8"		R K00622.0	4	19606	419	188	203	▶19,2	Conical drilling	128	93281		
			4	19557	419	192	203	▶18,6			93281		
419 x 203mm Conical drilling		R K19365.0	4	19366	419	189	203	▶19,3		96	93685		
			4	19365	419	192	203	▶18,7			93685		
420 x 160mm, S 4416		R K19200.0	8	19200	420	204	160	▶17,8		80	93251		
420 x 178mm SKRS 9042		R K19283.0	4	19283	420	177	178	▶20,6		64	93251		
			4	19284	420	183	178	▶20,0			93251		
420 x 200mm, S 4420		R K19094.0	8	19094	420	202	200	▶17,8		80	93251		
420 x 203mm SKRS		R K19477.0	4	19477	420	188	203	▶20,6		64	93251		
			4	19478	420	192	203	▶20,0			93251		

SMB

Haldex-Brake Intra disc DB22 MKIV, Modul-X		FCV1901B	4	29120		248	105	30				FAI171/FAI172	
Haldex-Brake Intra disc DB22 MKII, MKIII	2000→	FCV1367B	4	29143	430	248	105	30				FAI171/FAI172	FCR199A
Haldex Disc Brake DB22LT (22, 5")	01/06→	FCV1814BFE	4	29195		210	93.8	30	Eurotrailer axle application between 9 and 11 tons				
Haldex Disc Brake DB19	01/06→	FCV1815BFE	4	29207		210	92	30				FAI175	
Knorr SB6-Brake (19,5")	2000→	FCV1275BFE	4	29197	377	211	93	30					FCR200A
Knorr SB7-Brake (22, 5")	2000→	FCV4296PTS	4	29253	430	248	108	30					FCR199A
Wabco PAN22-Brake (22, 5")	2000→	FCV1366	4	29154	430	248	108	30				FAI166	FCR199A

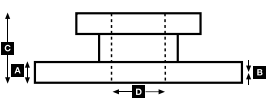
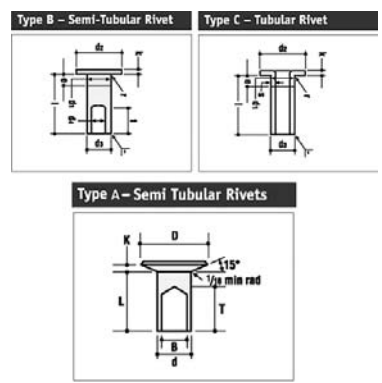
SMB

311 x 203mm (C 3)		R K19862.0	4	19609	311	136	203	▶19,3		80	93275		
			4	19608	311	141	203	▶18,4			93275		
360 x 200 (SMB C5)		R K19718.0	4	19718	360	169	200	20,5/17,7		96			
			4	19179	360	169	200	19,1/11,35					



			A	B	C	D		Kg		ABS	
FCR199A			430	45.0	38.0	155	280	10x26.5	36.2		✓
FCR200A			377	45.0	38.0	138	169	8xM14	27.0		✓
FCR202A			377	45.0	38.0	157	169	8x23	27.0		

Rivet Ref	Head Size	Shank Ø x Shank Length	Drawing type	Head Shape	T = tubular S = semi-tubular	Material	Material Description
93049	11.5	06x15	Type C	Flat	T	STEEL	1 x FM RIVETS BAG INCLUDES 100 PCS
93058	15.5	08x15	Type C	Flat	T (stepped)	STEEL	1 x FM RIVETS BAG INCLUDES 100 PCS
93251	15.5	08x15	Type B	Flat	S	STEEL	1 x FM RIVETS BAG INCLUDES 100 PCS
93252	15.5	08x18	Type B	Flat	S	STEEL	1 x FM RIVETS BAG INCLUDES 100 PCS
93275	12	05x15	Type B	Flat	S	STEEL	1 x FM RIVETS BAG INCLUDES 100 PCS
93281	12	05x16	Type A	Conical	S	STEEL	1 x FM RIVETS BAG INCLUDES 100 PCS
93685	12	L10	Type A	Conical	S	STEEL	1 x FM RIVETS BAG INCLUDES 100 PCS





WVA



!



...GIGANT GROUP

...SMB

419 x 178mm (C 2)	R	K00620.0	4	19614	419	188	178	▶18,6	Conical drilling	128	93281		
			4	19613	419	192	178	▶19,2	Conical drilling		93281		
419 x 203mm (C1 + L1)	R	K00622.0	4	19606	419	188	203	▶19,2	Conical drilling	128	93281		
			4	19557	419	192	203	▶18,6	Conical drilling		93281		

Trenkamp & Gehle

Protec-axle for Knorr SB5		FCV1277BFE	4	29183		185	84	27/34					
Protec-axle for Knorr SB6		FCV1329BFE	4	29197		211	93	30					
Protec-axle for Knorr SB7		FCV4344PTS	4	29253	430	248	108	30	No ABS				FCR293A
					430	248	108	30	ABS				FCR294A

GKN FAD Axles

300 x 100		57 251 11,00 00 4	4	57251	300	248.5	100	11					
300 x 135		57 248 11,00 00 4	4	57248	300	248	135	11	16.5mm counter bore Ø				
		57 250 11,00 00 4	4	57250	300	246.6	135	11	18.5mm counter bore Ø				
300 x 150		59 338 11,00 00 4	4	59338	300	286	150	11					
300 x 160		59 335 11,00 66 4	4	59335	300	286	160	11					
400 x 120		K17016.2	8	17016	400	192.7	120	11					

GORICA

All

300 x 200mm Jumbo	R	19 676 10,00 60 4	4	19676	300	265	200	10,0		56	93252		
360 x 200mm Jumbo	R	K19902.0	4	19902	360	159	200	▶17,8		72	93251		
			4	19903	360	188	200	▶17,8			93251		
420 x 180mm	R	K19032.0	8	19032	420	205	180	▶17,8		80	93251		
420 x 200mm	R	K19644.0*	8	19644	420	204	200	▶17,8	*use 19 644 17,80 00 8	80	93252		

GRANNING LYNX

All

Axle trailers, Wheel =19.5 Knorr SB6...	2000→	FCV1329BFE	4	29197	377	211	93	30					FCR260A
Truck wheel=22.5 Knorr SB7		FCV4344PTS	4	29253		248	108	30					

All

311x190mm	R	K19604.0	4	19604	311	126	190	▶14,8		80	93685		
			4	19605	311	158	190	▶16,1			93685		

HANDS

All

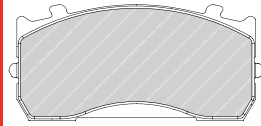
387 x 108mm		K17134.0	4	17134	387	360	108	9,5		48			
394 x 152mm		K19072.0	4	19072	394	360	152	12,7		48	93684		
419 x 178mm		K19036.0	4	19036	419	188	178	▶18,6		96	93685		
			4	19037	419	194	178	▶18,0			93685		
419 x 218mm		K19369.0	4	19369	419	189	218	▶18,7		96	93685		
			4	19370	419	192	218	▶19,3			93685		

HIGHWAY

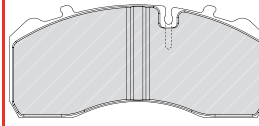
All

387 x 108mm		K17134.0	4	17134	387	360	108	9,5		48			
394 x 152mm		K19072.0	4	19072	394	360	152	12,7		48	93684		
419 x 178mm		K19036.0	4	19036	419	188	178	▶18,6		96	93685		
			4	19037	419	194	178	▶18,0			93685		
419 x 218mm		K19369.0	4	19369	419	189	218	▶18,7		96	93685		
			4	19370	419	192	218	▶19,3			93685		

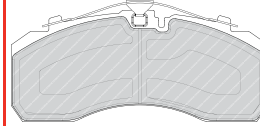
FCV1277BFE
4550 KNR SB/SN5...



FCV1329BFE
4569 KNR SB/SN6...



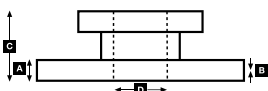
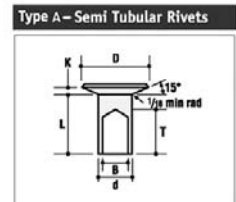
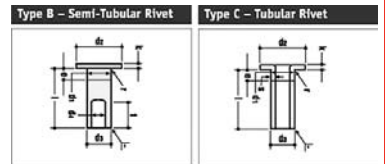
FCV4344PTS
4569 KNR SB/SN7



				A	B	C	D		Kg		ABS
FCR260A		377	45.0	37.0	138	169	8xM14		26.4		
FCR293A		430	45.0	38.0	160	290	10x23		34.5		
FCR294A		430	45.0	38.0	160	290	10x23		37.4		✓



Rivet Ref	Head Size	Shank Ø x Shank Length	Drawing type	Head Shape	T = tubular S = semi-tubular	Material	Material Description
93251	15.5	08x15	Type B	Flat	S	STEEL	1 x FM RIVETS BAG INCLUDES 100 PCS
93252	15.5	08x18	Type B	Flat	S	STEEL	1 x FM RIVETS BAG INCLUDES 100 PCS
93281	12	05x16	Type A	Conical	S	STEEL	1 x FM RIVETS BAG INCLUDES 100 PCS
93684	12	L9	Type A	Conical	S	STEEL	1 x FM RIVETS BAG INCLUDES 100 PCS
93685	12	L10	Type A	Conical	S	STEEL	1 x FM RIVETS BAG INCLUDES 100 PCS





WVA



!



HOYNOR

All

311 x 178mm		K19783.0	4	19783	311	148	178	▶14,6		96	93684		
			4	19784	311	146	178	▶14,3			93684		
419 x 218mm		K19369.0	4	19369	419	189	218	▶18,7		96	93685		
			4	19370	419	192	218	▶19,3			93685		

ILASA-TMM

All

410 x 200mm		K19879.0	4	19879	410	162	200	▶17,3		104	93049		
			4	19881	410	162	200	▶16,5			93049		

ITAS

All

420 x 200mm		19 677 17,80 00 8	8	19677	420	204	200	▶17,8		80			
-------------	--	--------------------------	---	-------	-----	-----	-----	-------	--	-----------	--	--	--

KAISER

All

300 x 200mm SAF		K19515.0	4	19516	300	132	200	▶16,6		64	93252		
			4	19515	300	127	200	▶15,7			93252		
303 x 200mm SAE S3320		K19762.0	4	19762	303	143	200	▶15,9		64	93252		
			4	19763	303	141	200	▶15,8			93252		
305 x 150mm SAE S3315		K19760.0	4	19760	305	144	150	▶15,9		48	93252		
			4	19761	305	140	150	▶15,8			93252		
305 x 200mm SAE S3120/3220		K19405.0*	8	19405	305	141	200	11,5	*use 19 405 11,50 60 8	48	93049		
419 x 178mm		K19036.0	4	19036	419	188	178	▶18,6		96	93685		
			4	19037	419	194	178	▶18,0			93685		
419 x 178mm SAF		K19037.0	4	19037	419	192	178	▶18,0		96	93275		
			4	19036	419	189	178	▶18,6			93275		
419 x 203mm		K19365.0	4	19366	419	189	203	▶19,3		96	93685		
			4	19365	419	192	203	▶18,7			93685		
420 x 178mm SAF SNF		K19283.0	4	19283	420	177	178	▶20,6		64	93251		
			4	19284	420	183	178	▶20,0			93251		
420 x 180mm SAF SNF		K19032.0	8	19032	420	205	180	▶17,8		80	93251		
420 x 200mm SAF SNF		K19094.0	8	19094	420	202	200	▶17,8		80	93251		
420 x 203mm SAF SNF		K19477.0	4	19477	420	188	203	▶20,6		64	93251		
			4	19478	420	192	203	▶20,0			93251		

KÄSSBOHRER

300 x 200mm

Cam brake, 1. Series	All	19 103 10,00 60 8	8	19103	300	142	200	10,0		64	93251		
S-Cam brake, series 2, low loader	All	K19568.0	8	19568	300	140	200	▶18,0		64	93252		
S-Cam brake	All	K19574.0	8	19574	300	144	200	▶18,0		64	93251		

400 x 80mm

All	All	K15247.0*	4	15247	400	388	80	8,0	*use 15 247 08,00 60 4	40	93251		
-----	-----	------------------	---	-------	-----	-----	----	-----	------------------------	-----------	-------	--	--

400 x 150mm

All	All	K19168.0*	4	19168	400	214	150	▶19,4	*use 19 168 19,40 00 6	80	93252		
			4	19169	400	215	150	▶19,8			93252		

400 x 200mm

S-Cam brake, 8 to-axle	All	K19166.0	4	19166	400	215	200	19,8		80	93252		
			4	19167	400	215	200	19,4			93252		

420 x 120mm

All	All	17 377 18,00 00 8	8	17377	420	204	120	▶18,0		80	93251		
-----	-----	--------------------------	---	-------	-----	-----	-----	-------	--	-----------	-------	--	--

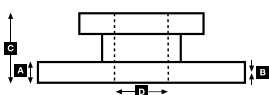
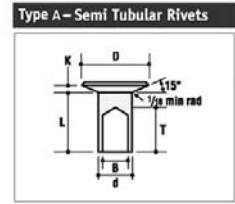
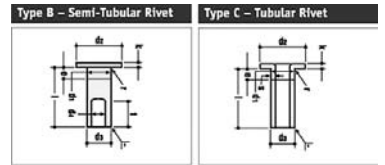
420 x 180mm

All	All	K19032.0	8	19032	420	205	180	▶17,8		80	93251		
-----	-----	-----------------	---	-------	-----	-----	-----	-------	--	-----------	-------	--	--

420 x 200mm

All	All	K19094.0	8	19094	420	202	200	▶17,8		80	93251		
-----	-----	-----------------	---	-------	-----	-----	-----	-------	--	-----------	-------	--	--

Rivet Ref	Head Size	Shank Ø x Shank Length	Drawing type	Head Shape	T = tubular S = semi-tubular	Material	Material Description
93049	11.5	06x15	Type C	Flat	T	STEEL	1 x FM RIVETS BAG INCLUDES 100 PCS
93251	15.5	08x15	Type B	Flat	S	STEEL	1 x FM RIVETS BAG INCLUDES 100 PCS
93252	15.5	08x18	Type B	Flat	S	STEEL	1 x FM RIVETS BAG INCLUDES 100 PCS
93275	12	05x15	Type B	Flat	S	STEEL	1 x FM RIVETS BAG INCLUDES 100 PCS
93684	12	L9	Type A	Conical	S	STEEL	1 x FM RIVETS BAG INCLUDES 100 PCS
93685	12	L10	Type A	Conical	S	STEEL	1 x FM RIVETS BAG INCLUDES 100 PCS





WVA



!

**KESSLER**

410 x 180 mm

Old version 8 holes		K19723.0*	8	19723	410	178	180	▶18,2	*use 19 723 18,20 00 8	64	93067		
New version 10 holes		19 113 18,20 00 8	8	19113	410	178	180	▶18,2		80	93067		

500 x 120 mm

Old version 8 holes		17 237 17,80 00 8	8	17237	500	253	120	▶17,8		64	93067		
New version 10 holes		17 374 17,80 00 8	8	17374	500	253	120	▶17,8	New version 10 holes	80	93067		

500 X 160 mm

Old version 8 holes		19 687 17,80 00 8	8	19687	500	253	160	▶17,8		64	93067		
New version 10 holes		19 042 17,80 00 8	8	19042	500	253	160	▶17,8		80	93059		

500 x 180 mm

Old version 8 holes		19 690 17,80 00 8	8	19690	500	253	180	▶17,8		64	93067		
New version 10 holes		19 041 17,80 00 8	8	19041	500	253	180	▶17,8		80	93059		

KING

All

300 x 200mm		K19515.0	4	19516	300	132	200	▶16,6		64	93252		
			4	19515	300	127	200	▶15,7			93252		
311 x 178mm		K19783.0	4	19783	311	148	178	▶14,6		96	93684		
			4	19784	311	146	178	▶14,3			93684		
394 x 178mm		K19333.0	4	19334	394	195	178	17,5/14,1		96			
			4	19333	394	192	178	17,3/5,6					

KNOTT

All

250 x 40mm 2-2, 5 to Payload GA 2-2, 5/246K 4-01 K 5-01/249 K, K 1-01	R	11 284 05,00 60 4	4	11284	250	262	40	5,0		40	93021		
300 x 120mm GA 4, GA 5/6	R	17 183 10,00 60 8	8	17183	300	142	120	10,0		64	93252		
350 x 60mm	R	15 044 06,00 60 4	4	15044	350	339	60	6,0		40	93047		
400 x 80mm	R	15 031 09,30 60 4	4	15031	400	418	80	9,3		64			
408 x 160mm	R	K19634.0*	4	19634	410	207	160	▶15,9	*use 19 634 15,90 00 6	64	93067		
			4	19635	410	207	160	▶15,9			93067		
410 x 180mm for mobile crane	R	K19723.0*	8	19723	410	178	180	▶18,2	*use 19 723 18,20 00 8 / Old version	64	93067		
		19 113 18,20 00 8	8	19113	410	178	180	▶18,2	new version	80	93067		
500 x 120mm for mobile crane	R	17 237 17,80 00 8	8	17237	500	253	120	▶17,8	old version	64	93067		
		17 374 17,80 00 8	8	17374	500	253	120	▶17,8	new version	80	93067		
500 x 160mm for mobile crane	R	19 687 17,80 00 8	8	19687	500	253	160	▶17,8	old version	64	93067		
		19 042 17,80 00 8	8	19042	500	253	160	▶17,8	new version	80	93067		
500 x 180mm for mobile crane	R	19 690 17,80 00 8	8	19690	500	253	180	▶17,8	old version	64	93067		
		19 041 17,80 00 8	8	19041	500	253	180	▶17,8	new version	80	93067		

LAG

All

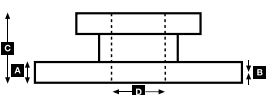
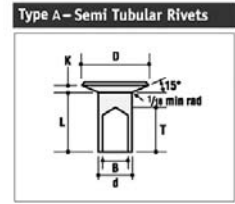
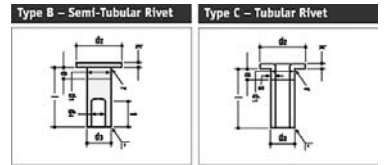
300x200mm		K19515.0	4	19516	300	132	200	▶16,6		64	93252		
			4	19515	300	127	200	▶15,7			93252		
419 x 218mm		K19369.0	4	19369	419	189	218	▶18,7		96	93685		
			4	19370	419	192	218	▶19,3		96	93685		
420x200 (BPW)		K19094.0	8	19094	420	202	200	▶17,8		80	93251		

LECITRAILER

All

300 x 200mm		K19574.0	8	19574	300	144	200	▶18,0		64	93251		
420 x 180mm		K19032.0	8	19032	420	205	180	▶17,8		80	93251		
420 x 200mm		K19094.0	8	19094	420	202	200	▶17,8		80	93251		

Rivet Ref	Head Size	Shank Ø x Shank Length	Drawing type	Head Shape	T = tubular S = semi-tubular	Material	Material Description
93021	7.5	04x10	Type C	Flat	T	STEEL	1 x FM RIVETS BAG INCLUDES 100 PCS
93047	11.5	06x10	Type C	Flat	T	STEEL	1 x FM RIVETS BAG INCLUDES 100 PCS
93059	15.5	08x18	Type C	Flat	T (stepped)	STEEL	1 x FM RIVETS BAG INCLUDES 100 PCS
93067	18	10x18	Type C	Flat	T	STEEL	1 x FM RIVETS BAG INCLUDES 100 PCS
93251	15.5	08x15	Type B	Flat	S	STEEL	1 x FM RIVETS BAG INCLUDES 100 PCS
93252	15.5	08x18	Type B	Flat	S	STEEL	1 x FM RIVETS BAG INCLUDES 100 PCS
93684	12	L9	Type A	Conical	S	STEEL	1 x FM RIVETS BAG INCLUDES 100 PCS
93685	12	L10	Type A	Conical	S	STEEL	1 x FM RIVETS BAG INCLUDES 100 PCS





WVA



!

**LOHR**

All

303 x 200mm SAE S3320		K19762.0	4	19762	303	143	200	▶15,9		64	93252		
			4	19763	303	141	200	▶15,8					
305 x 125mm SAE S3312		17 897 15,80 00 6	4	17897	305	151	125	▶15,8		48	93252		
			4	17898	305	143	125	▶15,9					
305 x 150mm SAE S3315		K19760.0	4	19760	305	144	150	▶15,9		48	93252		
			4	19761	305	140	150	▶15,8					
355 x 150mm		K19912.0	4	19913	355	168	150	▶18,8		80	93252		
			4	19912	355	157	150	▶18,0					
400 x 150mm KASSBOHRER		K19168.0*	4	19168	400	214	150	▶19,4	*use 19 168 19,40 00 6	80	93252		
			4	19169	400	215	150	▶19,8					

MADURAUD

All

414 x 150mm		K19049.0*	2	19049	414	347	150	12,5	*use J1296928	96	93049		
			2	19199	414	286	150	12,5					

MERITOR

All

LM-axle (19, 5") 11 tonnes Meritor DX195	1998→	FCV1857BFE	4	29155	378 377	205	102	27					
LM-axle Axial Actuation D Elsa 2	02/00→	FCV1653BFE	4	29156	434	250	118	30					
LM-axle Elsa 195	2003→	FCV1624B	4	29169	378 377	211	100	30					
LM/TM axles (19.5" wheels)	2006→	FCV1624B	4	29169		211	100	30					
TA-axle (22, 5") 13 tonnes D DUCO	06/00→	FCV1388B	4	29125		250	111	29					
TA-axle Axial Actuation D Elsa 2	02/00→	FCV1653BFE	4	29156	434	250	118	30					
TA-axle Elsa 195	2003→	FCV1624B	4	29169	378	211	100	30					

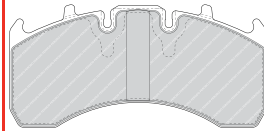
All

311 x 178mm 12.1/4 x 7" S-Cam brake		R K19783.0	4	19783	311	148	178	▶14,6		96	93684		
			4	19784	311	146	178	▶14,3					
311 x 190mm 12.1/4 x 7.1/2" Type AC		R K19604.0	4	19604	311	126	190	▶14,8		80	93685		
			4	19605	311	158	190	▶16,1					
350 x 200mm, Type B		R K19908.0	4	19908	350	149	200	▶18,1		80	93685		
			4	19909	350	151	200	▶18,8					
381 x 177, 8mm		R K19385.0	6	19384	381	188	178	▶18,15		96	93684		
			2	19385	381	188	178	▶18,15					
394 x 178mm		K19333.0	4	19334	394	195	178	17,5/14,1		96			
			4	19333	394	192	178	17,3/5,6					
410 x 180mm	R	K19555.0	6	19556	410	180	180	▶20,4	Old version. → 4/96	96	93251		
			2	19555	410	180	180	▶20,4					
	R	K19714.0	4	19556	410	180	180	▶20,4	New version. 5/96→	96	93251		
			2	19715	410	196	180	▶21,9					
			2	19714	410	196	180	▶22,2					
410 x 200mm	R	K19553.0	6	19553	410	180	200	▶20,4	Old version. → 4/96	96	93251		
			2	19554	410	180	200	▶20,4					
	R	K19716.0	4	19553	410	180	200	▶20,4	New version. 5/96→	96	93251		
			2	19717	410	196	200	▶21,9					
			2	19716	410	196	200	▶22,2					
419 x 203mm 16.1/2 x 8" Type C12SL030	R	K19365.0	4	19366	419	189	203	▶19,3	Rivet 6,35mm	96	93685		
			4	19365	419	192	203	▶18,7					
419 x 218mm 16.1/2 x 8.5/8" Type Z	R	K19369.0	4	19369	419	189	218	▶18,7	Rivet 6,35mm	96	93685		
			4	19370	419	192	218	▶19,3					
	R	K19369.0	4	19369	419	194	219	▶18,7	Rivet 8mm	96	93252		
			4	19370	419	189	219	▶19,3					
419 x 178mm, Typ Q 16.1/2 x 7" Conical drilling	R	K19036.0	4	19036	419	188	178	▶18,6		96	93685		
			4	19037	419	194	178	▶18,0					
419 x 178mm 16.1/2 x 7" New Brake Q plus, LM - axle	R	K19030.0	4	19030	419	189	177	▶22,0		96	93684		
			4	19033	419	195	177	▶21,4					

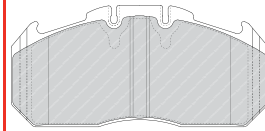
FCV1388B
4562 MER D-DUCO



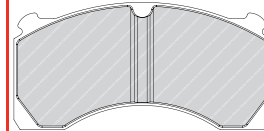
FCV1624B
4562 MER ELSA195



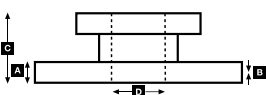
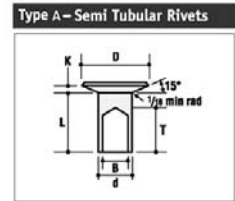
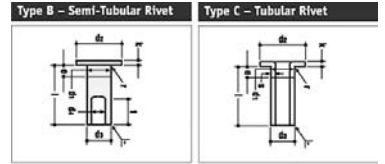
FCV1653BFE
4572 MER D-ELSA2



FCV1857BFE
4550 MER DX195



Rivet Ref	Head Size	Shank Ø x Shank Length	Drawing type	Head Shape	T = tubular S = semi-tubular	Material	Material Description
93049	11.5	06x15	Type C	Flat	T	STEEL	1 x FM RIVETS BAG INCLUDES 100 PCS
93251	15.5	08x15	Type B	Flat	S	STEEL	1 x FM RIVETS BAG INCLUDES 100 PCS
93252	15.5	08x18	Type B	Flat	S	STEEL	1 x FM RIVETS BAG INCLUDES 100 PCS
93684	12	L9	Type A	Conical	S	STEEL	1 x FM RIVETS BAG INCLUDES 100 PCS
93685	12	L10	Type A	Conical	S	STEEL	1 x FM RIVETS BAG INCLUDES 100 PCS





WVA



!



MERRIWORTH

All

419 x 178mm		K19036.0	4	19036	419	188	178	▶18,6		96	93685		
			4	19037	419	194	178	▶18,0			93685		
419 x 203mm		K19365.0	4	19366	419	189	203	▶19,3		96	93685		
			4	19365	419	192	203	▶18,7			93685		

MULTIWHEEL

All

387 x 108mm		K17134.0	4	17134	387	360	108	9,5		48			
419 x 178mm		K19036.0	4	19036	419	188	178	▶18,6		96	93685		
			4	19037	419	194	178	▶18,0			93685		

MURFITT

All

419 x 218mm		F	K19369.0	4	19369	419	189	218	▶18,7		96	93685			
				4	19370	419	192	218	▶19,3			96			93685
			R	K19369.0	4	19369	419	189	218	▶18,7		96	93685		
					4	19370	419	192	218	▶19,3			96		

NICOLAS

All

303 x 200mm SAE S3320		K19762.0	4	19762	303	143	200	▶15,9		64	93252		
			4	19763	303	141	200	▶15,8			93252		

NORTHERN

All

419 x 178mm		K19036.0	4	19036	419	188	178	▶18,6		96	93685		
			4	19037	419	194	178	▶18,0			93685		
419 x 218mm		K19369.0	4	19369	419	189	218	▶18,7		96	93685		
			4	19370	419	192	218	▶19,3			93685		

PEAK

All

419 x 178mm		K19036.0	4	19036	419	188	178	▶18,6		96	93685		
			4	19037	419	194	178	▶18,0			93685		
419 x 218mm		K19369.0	4	19369	419	189	218	▶18,7		96	93685		
			4	19370	419	192	218	▶19,3			93685		

PEITZ

All

230 x 40mm		R	11 082 05,00 60 4	4	11082	230	230	40	5,0		32	93020		
250 x 40mm		R	11 084 05,00 60 4	4	11084	250	245	40	5,0		40	93020		
				4	11284	250	262	40	5,0			40		
300 x 150mm		R	19 102 10,00 60 8	8	19102	300	141	150	10,0		64	93251		
310 x 80mm		R	55 173 08,00 60 4	4	55173	310	307	80	8,0	Or split linings	64	93049		
				8	15826	310	152	80	8,0			64		
350 x 60mm		R	15 044 06,00 60 4	4	15044	350	339	60	6,0		40	93047		

Servo brake

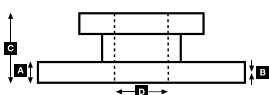
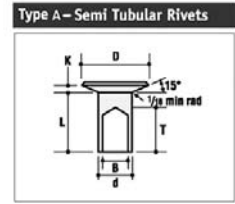
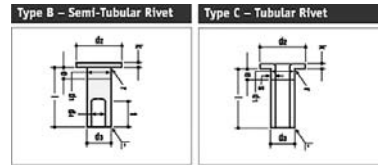
300 x 60mm		R	15 004 05,00 60 4	4	15004	300	290	60	5,0		64	93021		
------------	--	---	-------------------	---	-------	-----	-----	----	-----	--	----	-------	--	--

PERLINI

All

420 x 90mm		R	K15207.0*	4	15207	420	406	90	8,0	* use 15 207 08,00 60 4	64	93252		
------------	--	---	-----------	---	-------	-----	-----	----	-----	-------------------------	----	-------	--	--

Rivet Ref	Head Size	Shank Ø x Shank Length	Drawing type	Head Shape	T = tubular S = semi-tubular	Material	Material Description
93020	7.5	04x08	Type C	Flat	T	STEEL	1 x FM RIVETS BAG INCLUDES 100 PCS
93021	7.5	04x10	Type C	Flat	T	STEEL	1 x FM RIVETS BAG INCLUDES 100 PCS
93047	11.5	06x10	Type C	Flat	T	STEEL	1 x FM RIVETS BAG INCLUDES 100 PCS
93049	11.5	06x15	Type C	Flat	T	STEEL	1 x FM RIVETS BAG INCLUDES 100 PCS
93251	15.5	08x15	Type B	Flat	S	STEEL	1 x FM RIVETS BAG INCLUDES 100 PCS
93252	15.5	08x18	Type B	Flat	S	STEEL	1 x FM RIVETS BAG INCLUDES 100 PCS
93685	12	L10	Type A	Conical	S	STEEL	1 x FM RIVETS BAG INCLUDES 100 PCS





WVA



!

**PERROT BREMSEN (WABCO)**

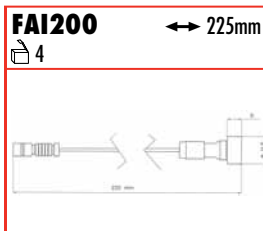
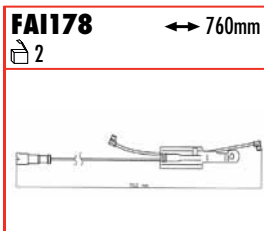
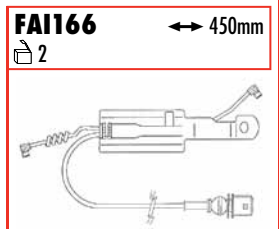
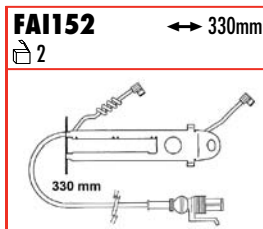
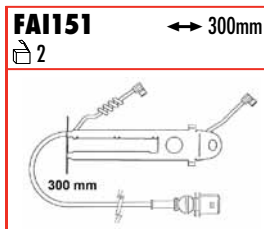
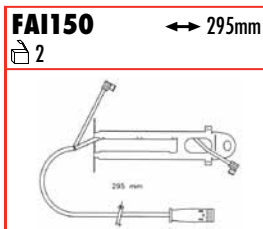
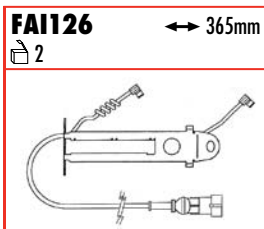
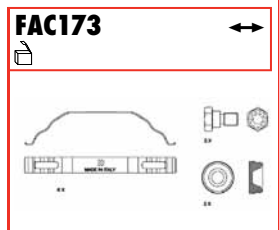
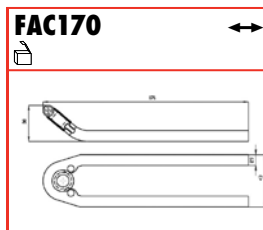
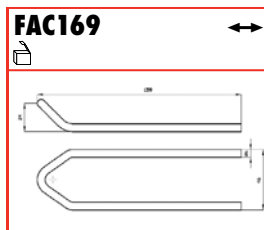
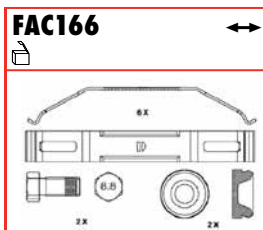
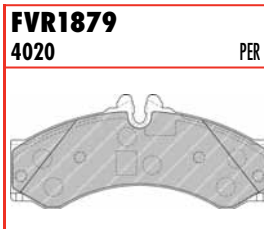
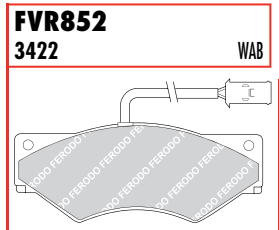
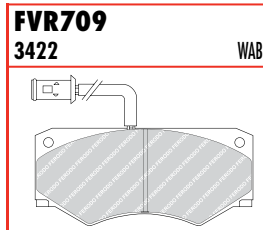
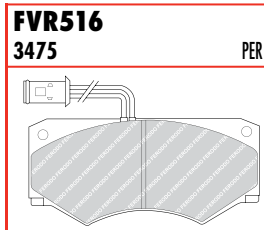
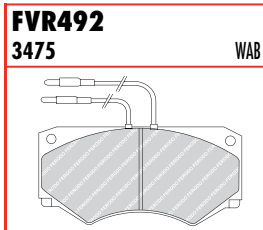
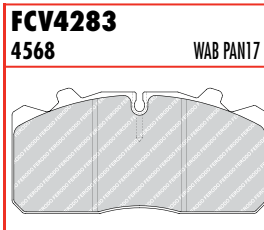
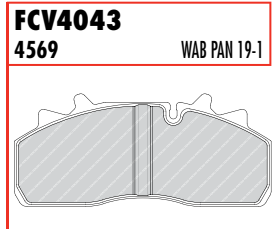
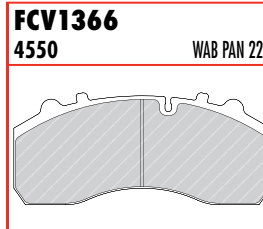
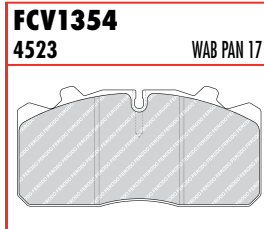
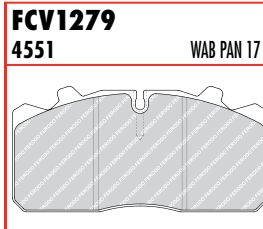
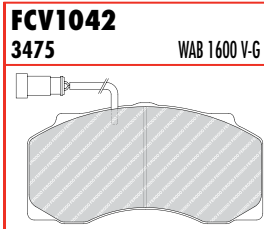
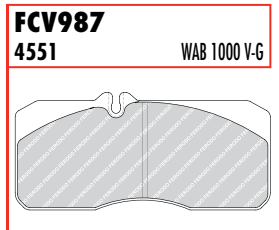
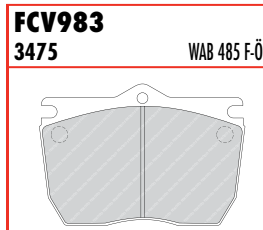
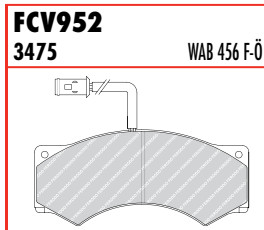
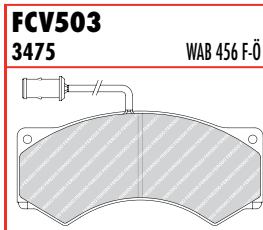
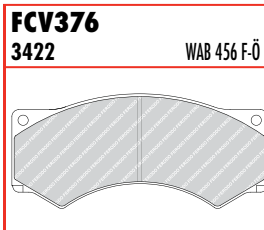
All

1000 V-G for MAN, Neoplan	F	FCV987	4	29055		176	83	22					
	R	FCV987	4	29055		176	83	22					
1600 V-G for DAF for DAF, IVECO, Leyland	F	FCV1042	4	29077		205	106	27					
	F	FCV376 FCV503	4	29017 29024		191	89	23					
for IVECO	F	FVR492	4	21006		149	69	18					
	F	FVR709	4	29012		149	69	18					
	F	FVR516	4	29040		149	69	18					
	F	FCV952	4	29029		191	87	23					
	F	FVR852	4	29001		174	69	20					
	F	FCV983	8	29018		162	162	28					
for Mercedes-Benz, Volkswagen	F	FVR1879	4	29153		165	73	19,7					
	R	FVR1879	4	29153		165	73	19,7					
PAN17 for DAF, Renault Trucks	F	FCV1279	4	29088		176	83	26	FAC173 (SPRINGS)/FAC169(FORKS)		FAC173/FAC169	FAI152 (DAF)/ FAI151 (Ren. T)	
	R	FCV1279	4	29088		176	83	26	FAC173 (SPRINGS)/FAC169(FORKS)		FAC173/FAC169	FAI152 (DAF)/ FAI151 (Ren. T)	
PAN17 for MAN	F	FCV4283	4	29088		176	83	26	FAC173 (SPRINGS)/FAC169(FORKS)		FAC173/FAC169	FAI150 (MAN)	
	R	FCV4283	4	29088		176	83	26	FAC173 (SPRINGS)/FAC169(FORKS)		FAC173/FAC169	FAI150 (MAN)	
PAN17 for IVECO	F	FCV1354	4	29088	330	176	83	26	FAC173 (SPRINGS)/FAC169(FORKS)		FAC173/FAC169	FAI126	FCR237A
	R	FCV1354	4	29088	330	176	83	26	FAC173 (SPRINGS)/FAC169(FORKS)		FAC173/FAC169	FAI126	FCR237A
PAN19-1 for SAF	R	FCV4043	4	29159		211	93	30	FAC166 (SPRINGS)/FAC170(FORKS)		FAC166/FAC170	FAI178	
PAN22 for SMB Trailer	R	FCV1366	4	29154		248	108	30				FAI166	

All

230 x 34mm	R	K11582.0	2	11582	230	174	34	8,0			42	93021		FAI200
			1	11019	230	207	34	8,0				93021		
			1	11025	230	207	34	8,0				93021		
260 x 55mm	R	K13532.0	2	13532	260	201	54	8,0			52	93021		FAI200
			2	13020	260	233	54	8,0				93021		
270 x 80mm for IVECO	R	15 039 08,00 00 3	2	15742	270	211	79	8,0			52	93038		
			2	15039	270	244	79	8,0				52	93038	
270 x 80mm for Mercedes-Benz	R	K15742.0	2	15742	270	211	79	8,0			52	93038		FAI200
			2	15030	270	244	79	8,0				93038		
310 x 100mm	R	K17096.0	2	17313	310	236	100	12,9			52	93048		
			2	17318	310	280	100	12,9				93048		
325 x 80mm	R	K15732.0	2	15733	325	256	80	7,0			56	93048		
			2	15732	325	298	80	7,0				93048		
325 x 97mm	R	K15817.0	2	15817	325	301	97	12,1			44	93060		
			2	15823	325	251	97	12,1				93060		
325 x 100mm	R	K17408.0	2	17793	325	296	100	8,0			52	93048		
			2	17408	325	296	100	8,0				93048		
	R	K17924.0	2	17924	325	249	100	12,5	Opt.		52	93048		
			2	17925	325	288	100	12,5				93048		
325 x 120mm	R	K17635.0	2	17635	325	249	120	12,0			52	93048		
			2	17636	325	288	120	12,0				93048		
325 x 147mm	R	K17758.0	4	17758	325	255	120	8,1	Opt.		48	93048		
			2	17900	325	301	147	12,1				93057		
325 x 160mm	R	K19821.0	2	19822	325	249	160	12,0			52	93049		
			2	19821	325	288	160	12,0				93049		
360 x 170mm	R	K19918.0 K19503.0	4	19225	360	318	170	14,0			72	93252		
			4	19503	360	316	170	16,0	Opt.			72	93251	
400 x 140mm Duplex-Bremse	R	17 248 12,00 60 4	4	17248	400	321	140	12,0			48	93060		
400 x 140mm Servo brake	R	17 269 12,00 60 3	4	17269	400	320	140	12,0			56	93251		
			4	17336	400	320	140	12,0				93251		
410 x 140mm	R	K17742.0*	4	17742	410	207	140	▶16,0	*use 17 742 16,00 00 6		64	93068		
			4	17743	410	210	140	▶16,0				93068		

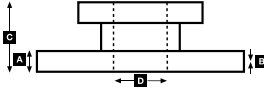
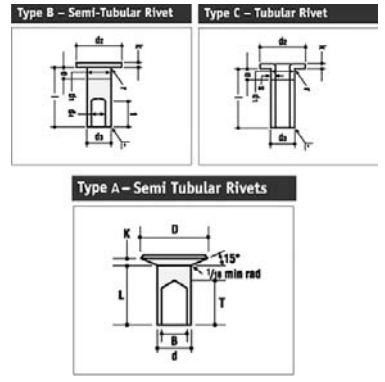
PERROT BREMSEN (WABCO)



FCR237A												Kg		ABS
												23.2		✓



Rivet Ref	Head Size	Shank Ø x Shank Length	Drawing type	Head Shape	T = tubular S = semi-tubular	Material	Material Description
93021	7.5	04x10	Type C	Flat	T	STEEL	1 x FM RIVETS BAG INCLUDES 100 PCS
93038	9.5	05x10	Type C	Flat	T	STEEL	1 x FM RIVETS BAG INCLUDES 100 PCS
93048	11.5	06x12	Type C	Flat	T	STEEL	1 x FM RIVETS BAG INCLUDES 100 PCS
93049	11.5	06x15	Type C	Flat	T	STEEL	1 x FM RIVETS BAG INCLUDES 100 PCS
93057	15.5	08x12	Type C	Flat	T (stepped)	STEEL	1 x FM RIVETS BAG INCLUDES 100 PCS
93060	15.5	08x20	Type C	Flat	T (stepped)	STEEL	1 x FM RIVETS BAG INCLUDES 100 PCS
93068	18	10x20	Type C	Flat	T	STEEL	1 x FM RIVETS BAG INCLUDES 100 PCS
93251	15.5	08x15	Type B	Flat	S	STEEL	1 x FM RIVETS BAG INCLUDES 100 PCS
93252	15.5	08x18	Type B	Flat	S	STEEL	1 x FM RIVETS BAG INCLUDES 100 PCS



PERROT BREMSEN (WABCO)



WVA



!



...PERROT BREMSEN (WABCO)

...All

410 x 160mm	R	K19634.0*	4	19634	410	207	160	▶15,9	*use 19 634 15,90 00 6	64	93067		
			4	19635	410	207	160	▶15,9			93067		
	R	19 849 17,55 00 6	4	19849	410	192	160	▶17,55	Opt.	64	93067		
			4	19850	410	192	160	▶17,45			93067		
	R	19 237 19,40 00 6	4	19237	410	196	160	▶19,4	Opt.	32	93067		
			4	19238	410	196	160	▶19,3			93067		
410 x 180mm	R	K19099.0	6	19100	410	204	180	▶21,5		96	93060		
			2	19099	410	204	180	▶21,5			93060		
	R	19 084 17,50 00 5	2	19084	410	192	180	▶17,5	Opt.	64	93067		
			2	19855	410	196	180	▶17,5			93067		
			4	19856	410	192	180	▶17,4			93067		
	R	K19946.0*	4	19946	410	192	180	▶18,2	*use 19 946 18,20 00 6 / Opt.	64	93067		
			4	19947	410	193	180	▶18,7			93067		
	R	K19262.0	2	19342	410	201	180	▶19,8	Opt.	112	93060		
			6	19262	410	201	180	▶19,8			93060		
	R	K19558.0	4	19558	410	210	180	▶16,0	Opt.	64	93067		
			4	19559	410	207	180	▶16,0			93067		
	410 x 180mm for mobile Krane	R	K19723.0*	8	19723	410	177	180	▶18,2	*use 19 723 18,20 00 8 / Old version	64	93068	
410 x 200mm	R	K19263.0	2	19343	410	201	200	▶19,8		112	93060		
			6	19263	410	201	200	▶19,8			93060		
410 x 220mm	R	K19114.0*	4	19114	410	196	220	▶19,4	*use B2740167	96	93067		
			4	19115	410	196	220	▶19,4			93067		
	R	K19847.0	2	19847	410	192	220	▶17,55	Opt.	96	93067		
			2	19699	410	192	220	▶17,55			93067		
			4	19848	410	192	220	▶17,45			93067		
	R	K19743.0*	4	19712	410	208	220	▶16,10	*use 19 712 16,10 00 6 / for steel brake shoes → 1985	96	93067		
			4	19755	410	211	220	0,16			93067		
	R	K19743.2	4	19712	410	208	220	▶18,1	for cast iron brake shoes 1986→	96	93067		
			4	19755	410	211	220	▶18,0			93067		
	R	K19824.0	6	19824	410	202	220	▶18,4	Opt.	112	93067		
			2	19838	410	202	220	▶18,4			93067		
	420 x 160mm	R	19 134 14,00 60 5	4	19134	420	214	160	14,0		32	93067	
2				19298	420	334	160	14,0	93067				
420 x 180mm	R	19 019 14,00 60 4	4	19019	420	391	180	14,0		56	93074		
500 x 120mm for mobile Krane	R	17 237 17,80 00 8	8	17237	500	253	120	▶17,8	old version	64	93067		
500 x 160mm for mobile Krane	R	19 687 17,80 00 8	8	19687	500	253	160	▶17,8	old version	64	93067		
			8	19042	500	253	160	▶17,8			new version	80	93067
500 x 180mm for mobile Krane	R	19 690 17,80 00 8	8	19690	500	253	180	▶17,8	old version	64	93067		
			8	19041	500	253	180	▶17,8			new version	80	93067

PIACENZA

All

300 x 200mm		K19574.0	8	19574	300	144	200	▶18,0		64	93251		
335 x 210mm		K19700.0	8	19700	335	156	210	14,5		128	93684		
420 x 90mm		K15494.0	4	15494	420	397	90	12,0		64	93060		
420 x 180mm		K19032.0	8	19032	420	205	180	▶17,8		80	93251		
420 x 200mm		K19094.0	8	19094	420	202	200	▶17,8		80	93251		

PITT

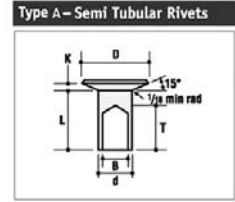
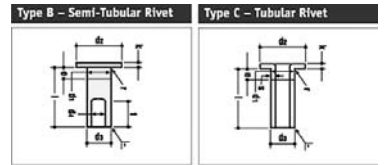
All

394 x 152mm		K19072.0	4	19072	394	360	152	12,7		48	93684		
419 x 178mm		K19036.0	4	19036	419	188	178	▶18,6		96	93685		
			4	19037	419	194	178	▶18,0			93685		
419 x 218mm		K19369.0	4	19369	419	189	218	▶18,7		96	93685		
			4	19370	419	192	218	▶19,3			93685		

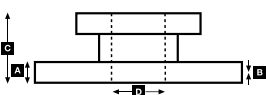


PERROT BREMSSEN (WABCO) - PITT

Rivet Ref	Head Size	Shank Ø x Shank Length	Drawing type	Head Shape	T = tubular S = semi-tubular	Material	Material Description
93060	15.5	08x20	Type C	Flat	T (stepped)	STEEL	1 x FM RIVETS BAG INCLUDES 100 PCS
93067	18	10x18	Type C	Flat	T	STEEL	1 x FM RIVETS BAG INCLUDES 100 PCS
93068	18	10x20	Type C	Flat	T	STEEL	1 x FM RIVETS BAG INCLUDES 100 PCS
93074	18	10x17	Type C	Flat	T	STEEL	1 x FM RIVETS BAG INCLUDES 100 PCS
93251	15.5	08x15	Type B	Flat	S	STEEL	1 x FM RIVETS BAG INCLUDES 100 PCS
93684	12	L9	Type A	Conical	S	STEEL	1 x FM RIVETS BAG INCLUDES 100 PCS
93685	12	L10	Type A	Conical	S	STEEL	1 x FM RIVETS BAG INCLUDES 100 PCS



PERROT BREMSSEN (WABCO) - PITT





WVA



!



PRIM-BALL

All

420 x 180mm BPW		K19032.0	8	19032	420	205	180	▶17,8			80	93251		
420 x 200mm BPW		K19094.0	8	19094	420	202	200	▶17,8			80	93251		

PRIMROSE

All

419 x 178mm		K19036.0	4	19036	419	188	178	▶18,6			96	93685		
			4	19037	419	194	178	▶18,0				93685		

ROCKWELL

All

360 x 170mm		K19928.0	8	19928	360	167	170	18			96	93683		
381 x 178mm		K19385.0	6	19384	381	188	178	▶18,15			96	93684		
			2	19385	381	188	178	▶18,15				93684		
410 x 180mm		K19555.0	6	19556	410	180	180	▶20,4	Old version. →4/96		96	93251		
			2	19555	410	180	180	▶20,4				93251		
		K19714.0	4	19556	410	180	180	▶20,4	New version. 5/96→		96	93251		
			2	19715	410	196	180	▶21,9				93251		
410 x 200mm		K19553.0	6	19553	410	180	200	▶20,4	Old version. →4/96		96	93251		
			2	19554	410	180	200	▶20,4				93251		
		K19716.0	4	19553	410	180	200	▶20,4	New version. 5/96→		96	93251		
			2	19717	410	196	200	▶21,9				93251		
			2	19716	410	196	200	▶22,2			96	93251		

ROLFO

All

300 x 200mm		K19574.0	8	19574	300	144	200	▶18,0			64	93251		
420 x 90mm		K15207.0*	4	15207	420	406	90	8,0	* use 15 207 08,00 60 4		64	93252		
420 x 180mm		K19032.0	8	19032	420	205	180	▶17,8			80	93251		
420 x 200mm		K19094.0	8	19094	420	202	200	▶17,8			80	93251		

S.A.E → SEE GIGANT GROUP

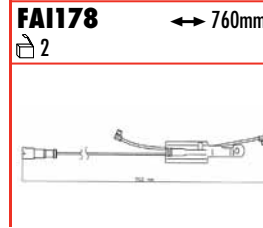
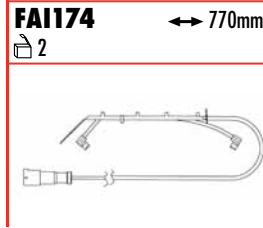
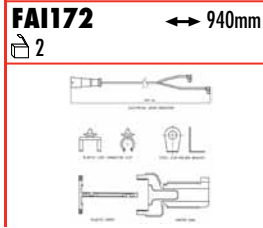
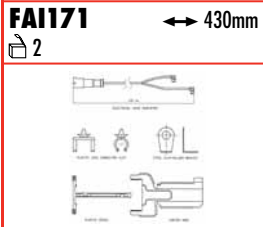
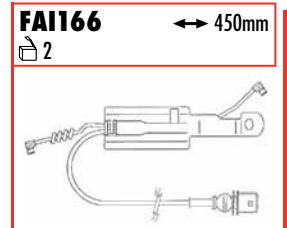
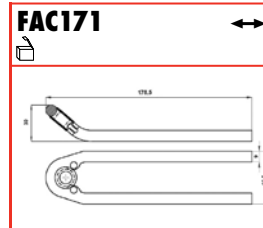
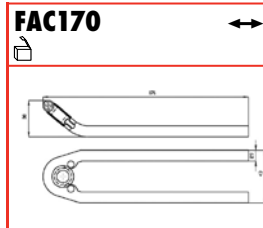
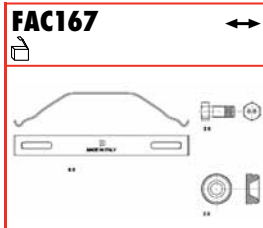
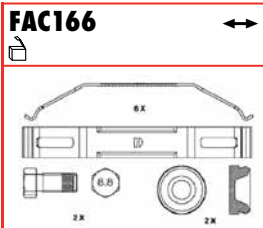
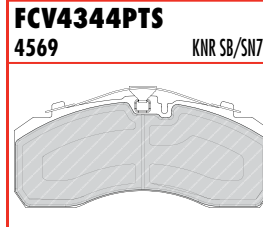
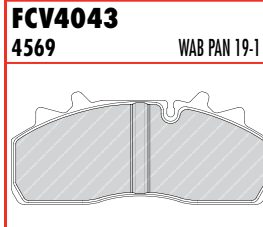
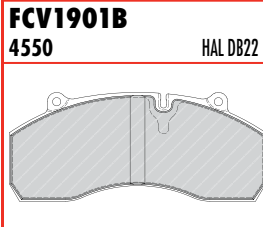
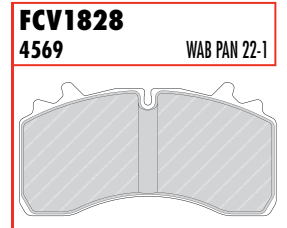
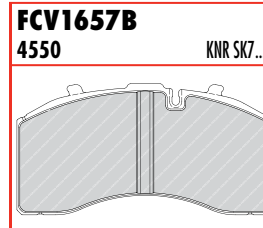
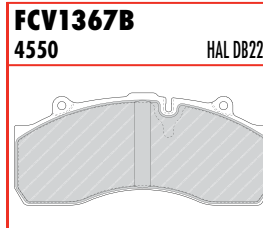
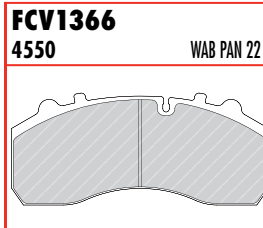
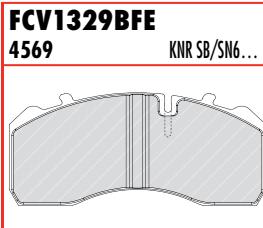
SAF

All

9-11 ton (Knorr SK7)		FCV1657B	4	29158		210.8	108	30						
MK II, MKIII DB22 caliper types		FCV1901B	4	29120		248	105	30	without bump					
MK IV, ModulX DB22 caliper types		FCV1367B	4	29143	430	248	105	30	with bump				FAI171/FAI172	
Knorr SB/SN6(19,5")		FCV1329BFE	4	29197	377 375	211	93	30	Opt					FCR202A FCR204A
Knorr SB/SN7 (22, 5")		FCV4344PTS	4	29253	430 430	248	109	30	Opt					FCR201A FCR203A
Wabco PAN19-1		FCV4043	4	29159	377 375	211	93	30	FA166(SPRINGS)/FA170(FORKS) Opt			FA166/FA170	FAI178	FCR202A FCR204A
Wabco PAN22		FCV1366	4	29154	430 430	248	108	30	Opt				FAI166	FCR201A FCR203A
Wabco PAN22-1		FCV1828	4	29162	430	210.3	109.8	31	FA167(SPRINGS)/FA171(FORKS)			FA167/FA171	FAI174	FCR203A

All

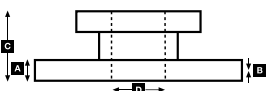
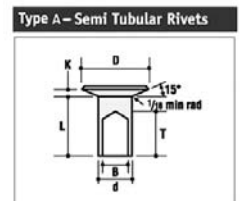
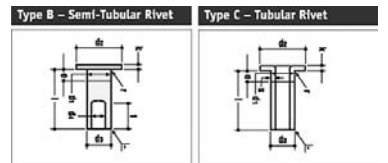
250 x 40mm		R	11 284 05,00 60 4	4	11284	250	262	40	5,0			40	93021		
300 x 60mm		R	15 004 05,00 60 4	4	15004	300	290	60	5,0			64	93021		
300 x 80mm		R	15 077 16,00 00 8	8	15077	300	148	80	▶16,0			48	93251		
300 x 150mm		R	19 102 10,00 60 8	8	19102	300	141	150	10,0			64	93251		
300 x 150mm (SN 300 x 150)		R	19 517 15,70 00 6	4	19518	300	131	150	▶16,6			64	93252		
				4	19517	300	127	150	▶15,7				93252		



			A	B	C	D		Kg		ABS	
FCR201A			430	45.0	37.0	130	131	12x19 3xM12	33.0		
FCR202A			377	45.0	38.0	157	169	8x23	27.0		
FCR203A			430	45.0	37.0	160	192	10x23	38.8		
FCR204A			375	45.0	38.0	139	131	12x19 3xM12	25.4		



Rivet Ref	Head Size	Shank Ø x Shank Length	Drawing type	Head Shape	T = tubular S = semi-tubular	Material	Material Description
93021	7.5	04x10	Type C	Flat	T	STEEL	1 x FM RIVETS BAG INCLUDES 100 PCS
93251	15.5	08x15	Type B	Flat	S	STEEL	1 x FM RIVETS BAG INCLUDES 100 PCS
93252	15.5	08x18	Type B	Flat	S	STEEL	1 x FM RIVETS BAG INCLUDES 100 PCS
93683	12	L8	Type A	Conical	S	STEEL	1 x FM RIVETS BAG INCLUDES 100 PCS
93684	12	L9	Type A	Conical	S	STEEL	1 x FM RIVETS BAG INCLUDES 100 PCS
93685	12	L10	Type A	Conical	S	STEEL	1 x FM RIVETS BAG INCLUDES 100 PCS





WVA



!

**...SAF**

...All

300 x 200mm	R	19 103 10,00 60 8	8	19103	300	142	200	10,0		64	93251		
300 x 200mm (SN 300 x 200)	R	K19515.0	4	19516	300	132	200	▶16,6		64	93252		
			4	19515	300	127	200	▶15,7			93252		
350 x 60mm	R	15 044 06,00 60 4	4	15044	350	339	60	6,0		40	93047		
355 x 150mm (SN 355 x 150)	R	K19912.0	4	19913	355	168	150	▶18,8		80	93252		
			4	19912	355	157	150	▶18,0			93252		
355 x 200mm (SN 355 x 200)	R	K19892.0	4	19892	355	157	200	▶18,0		80	93252		
			4	19893	355	168	200	▶18,8			93252		
367 x 180mm (SNK 367 x 180)	R	K19480.0	4	19479	367	169	180	▶20,6		64	93252		
			4	19480	367	167	180	▶20,0			93252		
367 x 200mm (SNK 367 x 200)	R	19 490 20,60 00 6	4	19490	367	169	200	▶20,6		64	93251		
			4	19491	367	167	200	▶20,0			93251		
400 x 80mm	R	15 751 12,40 60 8	8	15751	400	195	80	▶12,4		48	93251		
400 x 120mm	R	K17115.0*	8	17115	400	190	120	10,0	*use 17 115 10,00 60 8	64	93252		
419 x 178mm	R	K19037.0	4	19037	419	192	178	▶18,0		96	93252		
			4	19036	419	189	178	▶18,6			93252		
419 x 203mm	R	K19365.0	4	19366	419	189	203	▶19,3		96	93252		
			4	19365	419	192	203	▶18,7			93252		
419 x 203mm	R	K00622.0	4	19606	419	188	203	▶19,2	Conical drilling	128	93281		
			4	19557	419	192	203	▶18,6			93281		
420 x 120mm (SNF 420 x 120)	R	17 399 18,00 00 8	8	17399	420	204	120	▶18,0		64	93251		
420 x 160mm	R	K19200.0	8	19200	420	204	160	▶17,8		64	93251		
420 x 178mm (SNK 420 x 180)	R	K19283.0	4	19283	420	177	178	▶20,6		64	93251		
			4	19284	420	183	178	▶20,0			93251		
420 x 180mm (SNF 420 x 180)	R	K19032.0	8	19032	420	205	180	▶17,8		80	93251		
420 x 200mm (SNK 420 x 200)	R	K19477.0	4	19477	420	188	203	▶20,6		64	93251		
			4	19478	420	192	203	▶20,0			93251		
420 x 200mm (SNF 420 x 200)	R	K19094.0	8	19094	420	202	200	▶17,8		80	93251		

SAMRO

Axles with Disc Brakes

Fontenax Wabco Pan19-2	FCV1389	4	29142		204,6	99,6	30	FAC168 (SPRINGS)/FAC170(FORKS)			FAC168/FAC170		
Knorr SB7...	FCV4296PTS	4	29253		248	108	30						
Meritor D-ELSA2	FCV1653BFE	4	29156		250	118	30						

All

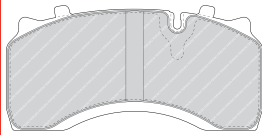
311 x 190mm ROR	K19604.0	4	19604	311	126	190	▶14,8			80	93685		
		4	19605	311	158	190	▶16,1				93685		
350 x 200mm ROR	K19908.0	4	19908	350	149	200	▶18,1			80	93685		
		4	19909	350	151	200	▶18,8				93685		
419 x 178mm ROR	K19036.0	4	19036	419	188	178	▶18,6			96	93685		
		4	19037	419	194	178	▶18,0				93685		
419 x 203mm ROR	K19365.0	4	19366	419	189	203	▶19,3			96	93685		
		4	19365	419	192	203	▶18,7				93685		
419 x 218mm ROR	K19369.0	4	19369	419	189	218	▶18,7			96	93685		
		4	19370	419	192	218	▶19,3			96	93685		

SCAMMELL

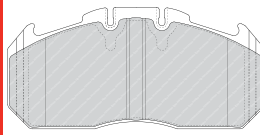
All

311 x 190mm	K19604.0	4	19604	311	126	190	▶14,8			80	93685		
		4	19605	311	158	190	▶16,1				93685		
387 x 108mm	K17134.0	4	17134	387	360	108	9,5			48			
394 x 127mm	K17546.0	4	17546	394	361	127	12,7			48			
394 x 152mm	K19072.0	4	19072	394	360	152	12,7			48	93684		
419 x 178mm	K19036.0	4	19036	419	188	178	▶18,6			96	93685		
		4	19037	419	194	178	▶18,0				93685		
419 x 218mm	K19369.0	4	19369	419	189	218	▶18,7			96	93685		
		4	19370	419	192	218	▶19,3			96	93685		

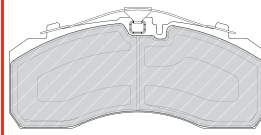
FCV1389
4572 WAB PAN 19-2



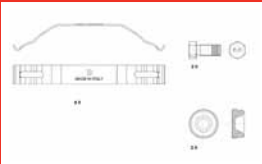
FCV1653BFE
4572 MER D-ELSA2



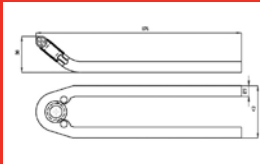
FCV4296PTS
4550 KNR SB/SN7



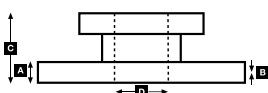
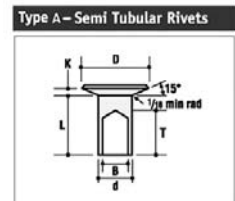
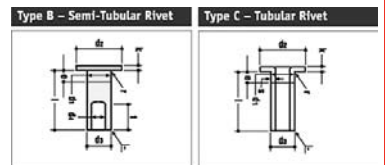
FAC168



FAC170



Rivet Ref	Head Size	Shank Ø x Shank Length	Drawing type	Head Shape	T = tubular S = semi-tubular	Material	Material Description
93047	11.5	06x10	Type C	Flat	T	STEEL	1 x FM RIVETS BAG INCLUDES 100 PCS
93251	15.5	08x15	Type B	Flat	S	STEEL	1 x FM RIVETS BAG INCLUDES 100 PCS
93252	15.5	08x18	Type B	Flat	S	STEEL	1 x FM RIVETS BAG INCLUDES 100 PCS
93281	12	05x16	Type A	Conical	S	STEEL	1 x FM RIVETS BAG INCLUDES 100 PCS
93684	12	L9	Type A	Conical	S	STEEL	1 x FM RIVETS BAG INCLUDES 100 PCS
93685	12	L10	Type A	Conical	S	STEEL	1 x FM RIVETS BAG INCLUDES 100 PCS





WVA



!



SCANIA

All

16.1/4 x 5" 413 x 127mm	R	K17161.0*	8	17161	413	193	127	19,0	*use 17 161 19,00 00 8 / -7/88	64	93687		
		K17991.0*	4	17991	413	235	127	19,0	*use 17 991 19,00 00 4, 8/88→	32	93280		
16.1/4 x 7" 413 x 178mm	R	K19075.0	8	19075	413	193	178	19,0	→7/88	96	93687		
		K19931.0	4	19931	413	235	178	19,0	8/88→	64	93280		
16.1/4 x 8" 413 x 203mm	R	K19393.0	8	19393	413	193	203	19,0	→7/88	96	93687		
		K19932.0	4	19932	413	235	203	19,0	8/88→	64	93280		
16.1/4 x 10" 413 x 254mm	R	K19647.0*	8	19647	413	193	254	19,0	*use 19 647 19,00 60 8, →7/88	96	93687		
		K19933.0	4	19933	413	235	254	19,0	8/88→	64	93280		

SEDDON ATKINSON

All

394 x 152mm	R	K19072.0	4	19072	394	360	152	12,7		48	93684		
410 x 200mm	R	K19071.0	8	19071	410	176	200	▶18,3		96/	93683/		
			104	93685									

SISU

All

394 x 178 mm	F	K19071.0	8	19071	410	176	200	▶18,3		96/	93683/		
	R	K19071.0	8	19071	410	176	200	▶18,3		96/	93683/		
394 x 203mm	R	K19745.0	8	19745	394	157	203	18,5/11,5		96/	93685		
410 x 150 mm		K19144.0	4	19144	410	211	150	19,8/18		96/	93282		
			4	19145	410	211	150	18,9/12,2		104	93282		
410 x 180 mm		K19146.0	4	19146	410	211	180	19,8/18		96/	93282		
			4	19147	410	211	180	18,9/12,2		104	93282		
410 x 210 mm		K19217.0	4	19217	410	211	210	19,8/18		96/	93282		
			4	19218	410	211	210	18,9/12,2		104	93282		
413 x 203mm	R	K19393.0	8	19393	413	193	203	19,0		96	93687		
419 x 152mm	R	K19150.0	4	19150	419	209	152	▶18,3		80	93685		
			4	19151	419	216	152	▶18,8		96	93685		

SMB → SEE GIGANT GROUP

TITAN

All

414 x 150mm Bendix		K19049.0*	2	19049	414	347	150	12,5	*use J1296928	96	93049		
			2	19199	414	286	150	12,5		96	93049		
419 x 178mm ROR		K19036.0	4	19036	419	188	178	▶18,6		96	93685		
			4	19037	419	194	178	▶18,0		96	93685		

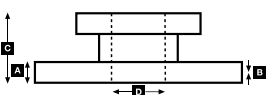
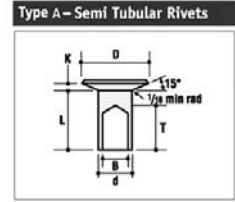
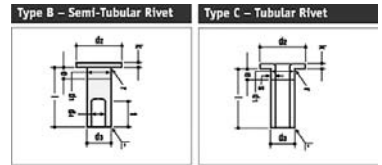
TRABOSA

All

300 x 200mm BPW		K19574.0	8	19574	300	144	200	▶18,0		64	93251		
-----------------	--	-----------------	---	-------	-----	-----	-----	-------	--	----	-------	--	--



Rivet Ref	Head Size	Shank Ø x Shank Length	Drawing type	Head Shape	T = tubular S = semi-tubular	Material	Material Description
93049	11.5	06x15	Type C	Flat	T	STEEL	1 x FM RIVETS BAG INCLUDES 100 PCS
93251	15.5	08x15	Type B	Flat	S	STEEL	1 x FM RIVETS BAG INCLUDES 100 PCS
93280	12	06x18	Type B	Flat	S	STEEL	1 x FM RIVETS BAG INCLUDES 100 PCS
93282	12.5	06x18	Type B	Flat	S	STEEL	1 x FM RIVETS BAG INCLUDES 100 PCS
93683	12	L8	Type A	Conical	S	STEEL	1 x FM RIVETS BAG INCLUDES 100 PCS
93684	12	L9	Type A	Conical	S	STEEL	1 x FM RIVETS BAG INCLUDES 100 PCS
93685	12	L10	Type A	Conical	S	STEEL	1 x FM RIVETS BAG INCLUDES 100 PCS
93687	12	L12	Type A	Conical	S	STEEL	1 x FM RIVETS BAG INCLUDES 100 PCS





WVA



!



TRAILOR

All

300 x 150mm	R	19 517 15,70 00 6	4	19518	300	131	150	▶16,6		64	93252		
			4	19517	300	127	150	▶15,7		93252			
300 x 200mm	R	K19967.0*	4	19967	300	132	200	16,3	* use B2800927	96	93275		
			4	19968	300	129	200	15,4		93275			
	R	19 103 10,00 60 8	8	19103	300	142	200	10,0	Opt.	64	93251		
355 x 150mm	R	19 912 18,00 00 6	4	19912	355	157	150	▶18,0	Rivet 5mm	80			
			4	19913	355	157	150	▶18,8					
	R	K19912.0	4	19913	355	168	150	▶18,8	Rivet 8mm	80	93252		
			4	19912	355	157	150	▶18,0		93252			
355 x 150mm H100 TEM		K19912.0	4	19912	355	157	150	▶18,0		80			
			4	19913	355	157	150	▶18,8					
360 x 200 (SMB C5)	R	K19718.0	4	19718	360	169	200	20,5/17,7		96			
			4	19179	360	169	200	19,1/11,35					
419 x 152mm		K19150.0	4	19150	419	209	152	▶18,3		80	93685		
			4	19151	419	216	152	▶18,8		93685			
419 x 178mm	R	K19037.0	4	19037	419	192	178	▶18,0	Cylindrical drilling	96	93275		
			4	19036	419	189	178	▶18,6		93275			
419 x 178mm axle SMB C 2	R	K00620.0	4	19614	419	188	178	▶18,6	Conical drilling	128	93281		
			4	19613	419	192	178	▶19,2		93281			
419 x 203mm		K19365.0	4	19366	419	189	203	▶19,3		96	93252		
			4	19365	419	192	203	▶18,7		93252			
419 x 203mm axle SMB C 1	R	K00622.0	4	19606	419	188	203	▶19,2	Conical drilling	128	93281		
			4	19557	419	192	203	▶18,6		93281			

TRENKAMP & GEHLE → SEE GIGANT GROUP

VIBERTI

All

18 T	R	K15207.0*	4	15207	420	406	90	8,0	* use 15 207 08,00 60 4	64	93252		
Unified. 120 q. li	F	K15207.0*	4	15207	420	406	90	8,0	* use 15 207 08,00 60 4	64	93252		
	R	K15207.0*	4	15207	420	406	90	8,0	* use 15 207 08,00 60 4	64	93252		
420 x 200mm	R	K19094.0	8	19094	420	202	200	▶17,8		80	93251		

VOLVO

Olympian Series:

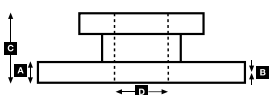
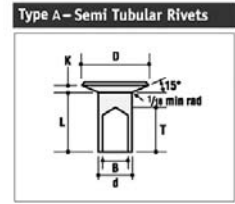
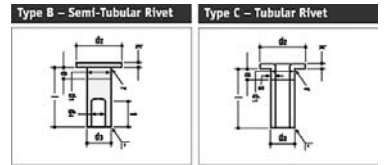
410 x 200mm	R	K19823.0	6	19786	410	202	200	▶18,9		96	93068		
			2	19823	410	202	200	▶18,9		93068			
410 x 220mm	R	K19824.0	2	19824	410	202	220	▶18,4		112	93067		
			6	19838	410	202	220	▶18,4		93067			

WARSTEINER

All

300 x 60mm		15 004 05,00 60 4	4	15004	300	290	60	5,0		64	93021		
300 x 120mm		17 183 10,00 60 8	8	17183	300	142	120	10,0		64	93252		
300 x 150mm		19 102 10,00 60 8	8	19102	300	141	150	10,0		64	93251		
300 x 200mm		19 103 10,00 60 8	8	19103	300	142	200	10,0		64	93251		
350 x 60mm		15 044 06,00 60 4	4	15044	350	339	60	6,0		40	93047		
420 x 120mm		17 377 18,00 00 8	8	17377	420	204	120	▶18,0		80	93251		
420 x 160mm		K19200.0	8	19200	420	204	160	▶17,8		80	93251		
420 x 180mm		K19032.0	8	19032	420	205	180	▶17,8		80	93251		

Rivet Ref	Head Size	Shank Ø x Shank Length	Drawing type	Head Shape	T = tubular S = semi-tubular	Material	Material Description
93021	7.5	04x10	Type C	Flat	T	STEEL	1 x FM RIVETS BAG INCLUDES 100 PCS
93047	11.5	06x10	Type C	Flat	T	STEEL	1 x FM RIVETS BAG INCLUDES 100 PCS
93067	18	10x18	Type C	Flat	T	STEEL	1 x FM RIVETS BAG INCLUDES 100 PCS
93068	18	10x20	Type C	Flat	T	STEEL	1 x FM RIVETS BAG INCLUDES 100 PCS
93251	15.5	08x15	Type B	Flat	S	STEEL	1 x FM RIVETS BAG INCLUDES 100 PCS
93252	15.5	08x18	Type B	Flat	S	STEEL	1 x FM RIVETS BAG INCLUDES 100 PCS
93275	12	05x15	Type B	Flat	S	STEEL	1 x FM RIVETS BAG INCLUDES 100 PCS
93281	12	05x16	Type A	Conical	S	STEEL	1 x FM RIVETS BAG INCLUDES 100 PCS
93685	12	L10	Type A	Conical	S	STEEL	1 x FM RIVETS BAG INCLUDES 100 PCS





WVA



!



YORK TRAILERS

2000 Axle

419 x 178mm		R	K19036.0	4	19036	419	188	178	▶18,6		96	93685			
				4	19037	419	194	178	▶18,0			93685			

All

311 x 178mm		All	K19783.0	4	19783	311	148	178	▶14,6		96	93684			
				4	19784	311	146	178	▶14,3			93684			
335 x 150mm Hendrickson Bremse		All	K17362.0*	8	17362	335	156	150	14,5	*use 17 362 14,50 60 8	64	93684			
335 x 210mm		All	K19700.0	8	19700	335	156	210	14,5		128	93684			
387 x 108mm			K17134.0	4	17134	387	360	108	9,5		48				
394 x 152,4mm		All	K19072.0	4	19072	394	360	152	12,7		48	93684			
394 x 178mm			K19333.0	4	19334	394	195	178	17,5/14,1		96				
				4	19333	394	192	178	17,3/5,6						
419 x 178mm		All	K19036.0	4	19036	419	188	178	▶18,6		96	93685			
				4	19037	419	194	178	▶18,0			93685			
419 x 178mm Cylindrical drilling		All	K19037.0	4	19037	419	192	178	▶18,0		96	93275			
				4	19036	419	189	178	▶18,6			93275			
419 x 218mm		All	K19369.0	4	19369	419	189	218	▶18,7		96	93685			
				4	19370	419	192	218	▶19,3			93685			

ZF

All

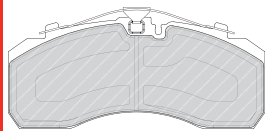
			FCV4296PTS	4	29253		248	108	30						
--	--	--	-------------------	---	-------	--	-----	-----	----	--	--	--	--	--	--

ZORZI

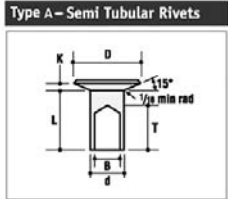
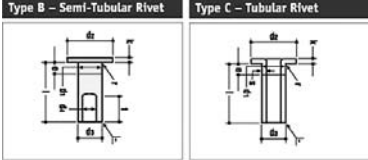
All

300 x 200mm			K19574.0	8	19574	300	144	200	▶18,0		64	93251			
350 x 200mm			K19908.0	4	19908	350	149	200	▶18,1		80	93685			
				4	19909	350	151	200	▶18,8			93685			
420 x 90mm			K15207.0*	4	15207	420	406	90	8,0	*use 15 207 08,00 60 4	64	93252			
420 x 180mm			K19032.0	8	19032	420	205	180	▶17,8		80	93251			
420 x 200mm			K19094.0	8	19094	420	202	200	▶17,8		80	93251			

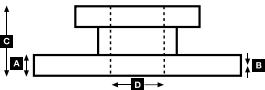
FCV4296PTS
4550 KNR SB/SN7



Rivet Ref	Head Size	Shank Ø x Shank Length	Drawing type	Head Shape	T = tubular S = semi-tubular	Material	Material Description
93251	15.5	08x15	Type B	Flat	S	STEEL	1 x FM RIVETS BAG INCLUDES 100 PCS
93252	15.5	08x18	Type B	Flat	S	STEEL	1 x FM RIVETS BAG INCLUDES 100 PCS
93275	12	05x15	Type B	Flat	S	STEEL	1 x FM RIVETS BAG INCLUDES 100 PCS
93684	12	L9	Type A	Conical	S	STEEL	1 x FM RIVETS BAG INCLUDES 100 PCS
93685	12	L10	Type A	Conical	S	STEEL	1 x FM RIVETS BAG INCLUDES 100 PCS



YORK TRAILERS - ZORZI





WVA



!

**AEC****Ranger**

4M4L/R	1966→1975	F	K19072.0	4	19072	394	360	152	12,7		48	93684		
--------	-----------	---	-----------------	---	-------	-----	-----	-----	------	--	-----------	-------	--	--

Reliance

6MU3R	1969→1975	F	K19072.0	4	19072	394	360	152	12,7		48	93684		
-------	-----------	---	-----------------	---	-------	-----	-----	-----	------	--	-----------	-------	--	--

Swift

691	1968→1975	F	K19072.0	4	19072	394	360	152	12,7		48	93684		
-----	-----------	---	-----------------	---	-------	-----	-----	-----	------	--	-----------	-------	--	--

ALEXANDER PSV**ALX 100**

8.1-8.5m	01/96→	F	FVR501	4	29835	324	175	85	22			FAC174		FCR163A
		R	FVR501	4	29835	324	175	85	22			FAC174		FCR165A

Mini

PSV	F	FVR501	4	29835	324	175	85	22				FAC174		FCR163A
	R	FVR501	4	29835	324	175	85	22				FAC174		FCR165A

AUTOSAN**H10-10M Medium**

All		R	K19657.0	4	19463	414	374	175	13,5		72	93059		
-----	--	---	-----------------	---	-------	-----	-----	-----	------	--	-----------	-------	--	--

H10-11.12

All	F	K19410.0	8	19410	420	182	150	18			64			
	R	K19410.0	8	19410	420	182	150	18			64			

H10-11-12

All	F	K19615.0	4	19615	420	195	180	21,5			128	93684		
			4	19616	420	195	180	▶21,45			128	93684		
	R	K19615.0	4	19615	420	195	180	21,5			128	93684		
			4	19616	420	195	180	▶21,45			128	93684		

AYATS**Atlantis**

SB7000	F	FCV1598BFE	4	29179		248	109	30						
	R	FCV1598BFE	4	29179		248	109	30						

Atlas

SB7000	F	FCV1598BFE	4	29179		248	109	30						
	R	FCV1598BFE	4	29179		248	109	30						

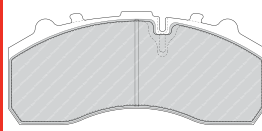
Bravo 1

SB7000	F	FCV1598BFE	4	29179		248	109	30						
	R	FCV1598BFE	4	29179		248	109	30						

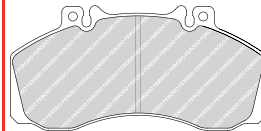
BEDFORD**All**

BLP (Rear Eng.)	1977→1987	F	K19072.0	4	19072	394	360	152	12,7		48	93684		
		R	K19072.0	4	19072	394	360	152	12,7		48	93684		
YLQ	1975→1987	F	K19072.0	4	19072	394	360	152	12,7		48	93684		
		R	K19072.0	4	19072	394	360	152	12,7		48	93684		
YMQ	1983→1987	F	K19072.0	4	19072	394	360	152	12,7		48	93684		
		R	K19072.0	4	19072	394	360	152	12,7		48	93684		

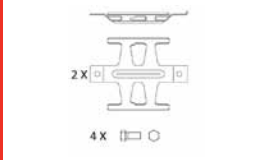
FCV1598BFE
4567 KNR SB/SN7....



FVR501
3422 MER

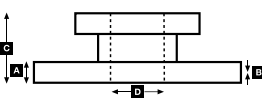
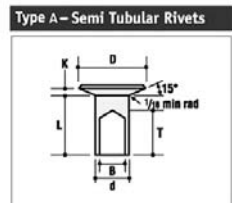
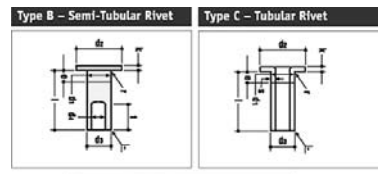


FAC174



				A	B	C	D		Kg		ABS	
FCR163A				324	30.0	26.0	91	118	6xM12	11.0		
FCR165A				324	30.0	26.0	120	157	6xM12	12.2		

Rivet Ref	Head Size	Shank Ø x Shank Length	Drawing type	Head Shape	T = tubular S = semi-tubular	Material	Material Description
93059	15.5	08x18	Type C	Flat	T (stepped)	STEEL	1 x FM RIVETS BAG INCLUDES 100 PCS
93684	12	L9	Type A	Conical	S	STEEL	1 x FM RIVETS BAG INCLUDES 100 PCS





WVA



!

**BERKHOF PSV****Axial 50**

12m	01/91→12/96	F	FCV769	4	29043		204	97	24					
	01/97→	F	FCV1813B	4	29090		250	114	28					

Excellence

3000HD		F	FCV4296PTS	4	29253	430	248	108	30					FCR170A
		R	FCV4296PTS	4	29253	430	248	108	30					FCR170A

Radial

12m	01/91→12/96	F	FCV769	4	29043		204	97	24					
	01/97→	F	FCV1813B	4	29090		250	114	28					

Radial+D361

12m	01/97→	F	FCV1813B	4	29090		250	114	28					
-----	--------	---	-----------------	---	-------	--	-----	-----	----	--	--	--	--	--

Scania Chassis

		F	FCV4296PTS	4	29253	430	248	108	30					FCR170A
		R	FCV4296PTS	4	29253	430	248	108	30					FCR170A

BMC**1100 Falcon**

School Bus	2002→		FCV1279	4	29088		176	83	26	FAC173 (SPRINGS)/FAC169 (FORKS)			FAC173/FAC169	
------------	-------	--	----------------	---	-------	--	-----	----	----	---------------------------------	--	--	---------------	--

BOGDAN**A-092 (Euro-3)**

City Mini Bus	2004→	F	FCV1853	4	29258	310	206.2	80	20					
---------------	-------	---	----------------	---	-------	-----	-------	----	----	--	--	--	--	--

A-0100 (Euro-3)

Tourist Bus	2006→	F	FCV1853	4	29258	310	206.2	80	20					
-------------	-------	---	----------------	---	-------	-----	-------	----	----	--	--	--	--	--

BOVA**Futura**

FHD 10-290, FHD 10-300, FHD 12-290, FHD 12-360, FHD 12-370, FVD 12-220, FVD 12-270	01/86→	F	FCV594	8	29747	460	140	121	32	01/90→12/94				FCR100A
		F	FCV4374BFE	4	29179	430	248	109	30	01/95→ wear indicator FAI130 included in the pad set				FCR168A
						429				01/95→, Opt				FCR282A
FLD 14 Knorr SB/SN7...	01/86→	F	FCV4374BFE	4	29179	430	248	109	30	wear indicator FAI130 included in the pad set				FCR168A
						429				Opt				FCR282A

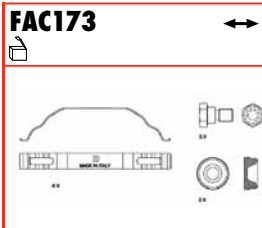
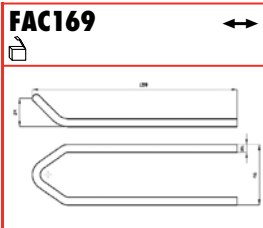
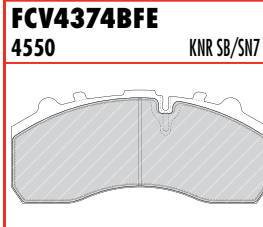
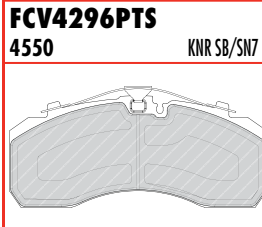
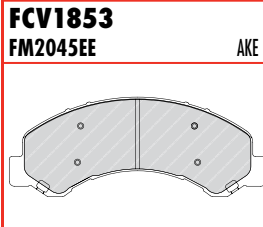
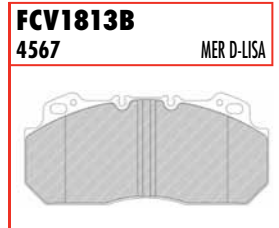
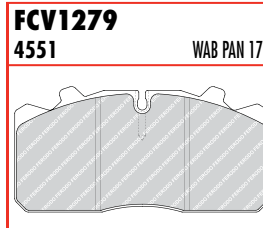
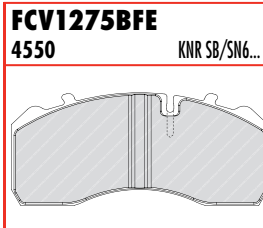
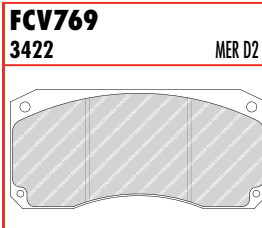
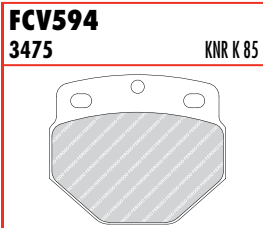
Futura

FHD 10-290	1986→	F	K19890.0	4	19891	420	179	200	▶19,1		128	93685		
FHD 10-300		F	K19890.0	4	19890	420	177	200	▶18,5			93685		
FHD 12-370		R	K19890.0	4	19891	420	179	200	▶19,1		128	93685		
FVD 12-220		R	K19890.0	4	19890	420	177	200	▶18,5			93685		
FVD 12-270		R	K19063.0	4	19063	420	177	200	▶20,6	Opt.	128	93685		
				4	19064	420	176	200	▶20,8			93685		

Futura (3-Axle)

FHD 15-430, FHX 15-420, FLD 15-370	01/95→	F	FCV4374BFE	4	29179	430	248	109	30	wear indicator FAI130 included in the pad set				FCR168A
						429				Opt				FCR282A
		R	FCV4374BFE	4	29179	430	248	109	30	wear indicator FAI130 included in the pad set				FCR168A
						429				Opt				FCR282A

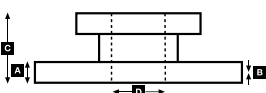
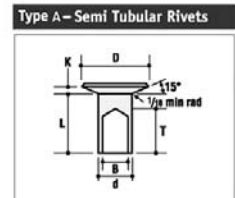
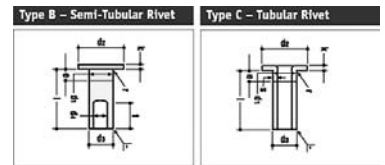
FHD 12.370A Knorr SB/SN6 268kW	01/96→	F	FCV1275BFE	4	29197		211	93	30					
--------------------------------	--------	---	-------------------	---	-------	--	-----	----	----	--	--	--	--	--



				A	B	C	D		Kg		ABS	
FCR100A				460	48.0	40.0	119	170	10xM16	34.0		
FCR168A				430	45.0	37.0	131	203	10xM16	34.4		
FCR170A				430	45.0	37.0	131	208	10xM16	29.5		
FCR282A				429	45.0	37.0	131	220	20xM12	35.5		



Rivet Ref	Head Size	Shank Ø x Shank Length	Drawing type	Head Shape	T = tubular S = semi-tubular	Material	Material Description
93685	12	L10	Type A	Conical	S	STEEL	1 x FM RIVETS BAG INCLUDES 100 PCS





WVA



!

**...BOVA****Futura (DAF-Chass.)**

FHD 10-290 FHD 10-300 FHD 12-220 FHD 12-290 FHD 12-360 FHD 12-370	1983→1985	F	K19150.0	4	19150	419	209	152	▶18,3		80	93685		
				4	19151	419	216	152	▶18,8			93685		
		R	K19256.0	4	19256	419	208	178	▶18,3		112	93685		
				4	19260	419	216	178	▶18,8			93685		
FVD 12-220 FVD 12-270	1983→1985	F	K19890.0	4	19891	420	179	200	▶19,1		128	93685		
				4	19890	420	177	200	▶18,5			93685		
		R	K19890.0	4	19891	420	179	200	▶19,1		128	93685		
				4	19890	420	177	200	▶18,5			93685		
		R	K19063.0	4	19063	420	177	200	▶20,6	Opt.	128	93685		
				4	19064	420	176	200	▶20,8			93685		

Futura (Mercedes-Chass.)

FHM 12-290 FHM 12-360	1983→1994	F	K19579.0	4	19706	410	173	163	▶18,0		72	93060		FAI202
				4	19579	410	214	163	▶18,0	FAI203 for Zoversize opt.		93060		FAI202
		R	K19581.0	4	19707	410	173	223	▶18,0		72	93060		FAI202
				4	19581	410	214	223	▶18,0	FAI203 for Zoversize opt.		93060		FAI202

BRISTOL**LHL, LHS**

	1968→1981	F	K17546.0	4	17546	394	361	127	12,7		48			
		R	K19072.0	4	19072	394	360	152	12,7		48	93684		

CAETANO PSV**Enigma 8.5m**

		F	K17017.0	8	17017	360	173	143	▶16,0		64	93058		
			K19177.0	8	19177	360	173	160	▶16,0	Opt.	96	93058		
		R	K17017.0	8	17017	360	173	143	▶16,0		64	93058		
			K19177.0	8	19177	360	173	160	▶16,0	Opt.	96	93058		

Enigma 12m, Porto 12m

	1991→1996	F	FCV1578BFE	4	29210		250	118	28					FAI161
	1997→	F	FCV1813B	4	29090	438	250	114	28					FAI116

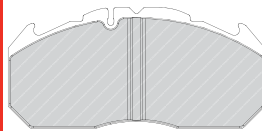
Enigma 12m, Porto 12m

		R	K19922.0*	8	19922	394	187	203	▶17,4	*use 19 922 17,40 60 8	96	93685			
		1991→1996	R	K19090.0	8	19090	410	176	175	▶18,3		96/104	93683/93685		
		1997→	R	K19071.0	8	19071	410	176	200	▶18,3		96/104	93683/93685		

Volvo Chassis

		F	K19562.0	4	19562	394	190	203	▶19,0		84	93685		
				4	19563	394	146	203	▶19,0			93685		
		R	K19799.0	4	19800	394	190	254	▶19,0		84	93685		
				4	19799	394	146	254	▶19,0			93685		

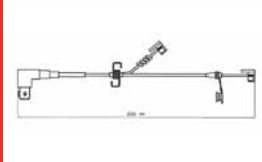
FCV1578BFE
4568 MER D3/D-ELSA 1



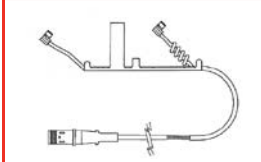
FCV1813B
4567 MER D-LISA



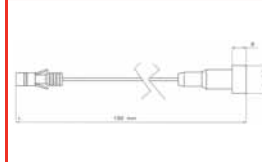
FAI116 ↔ 226mm
2



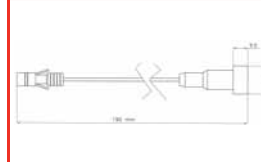
FAI161 ↔ 385mm
2



FAI202 ↔ 195mm
4



FAI203 ↔ 195mm
4



FCR192A

438	45.0	38.0	127	195	10xM16		

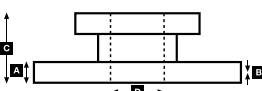
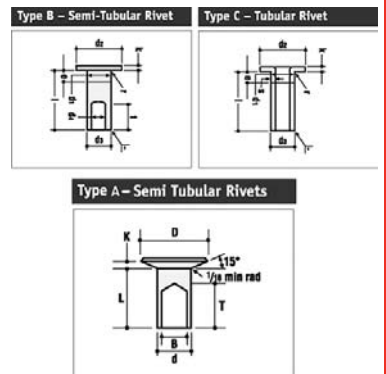
Kg



ABS



Rivet Ref	Head Size	Shank Ø x Shank Length	Drawing type	Head Shape	T = tubular S = semi-tubular	Material	Material Description
93058	15.5	08x15	Type C	Flat	T (stepped)	STEEL	1 x FM RIVETS BAG INCLUDES 100 PCS
93060	15.5	08x20	Type C	Flat	T (stepped)	STEEL	1 x FM RIVETS BAG INCLUDES 100 PCS
93683	12	L8	Type A	Conical	S	STEEL	1 x FM RIVETS BAG INCLUDES 100 PCS
93684	12	L9	Type A	Conical	S	STEEL	1 x FM RIVETS BAG INCLUDES 100 PCS
93685	12	L10	Type A	Conical	S	STEEL	1 x FM RIVETS BAG INCLUDES 100 PCS





WVA



!

**DAF****Cub Bus, Cub Coach**

CU385/453	1983→1994	F	K17555.0	4	17555	330	299	101	9,5												
		R	K17662.0	2	17662	330	300	127	9,5												
				2	17663	330	343	127	9,5												

MB200

All	1989→	F	K19024.0	4	19024	419	209	152	▶20,6													
				4	19031	419	220	152	▶20,8													
		R	K19024.0	4	19024	419	209	152	▶20,6													
				4	19031	419	220	152	▶20,8													
		R	K19256.0	4	19256	419	208	178	▶18,3	Opt.												
				4	19260	419	216	178	▶18,8													

MB200, MBG200

DKFL, DKVL, DKTL	1974→1985	F	K19150.0	4	19150	419	209	152	▶18,3													
				4	19151	419	216	152	▶18,8													
		F	K17263.0*	4	17263	419	209	127	▶18,3	*use 17 263 18,30 60 6 / Opt.												
				4	17264	419	216	127	▶18,8													
		R	K19256.0	4	19256	419	208	178	▶18,3													
				4	19260	419	216	178	▶18,8													
		R	K19150.0	4	19150	419	209	152	▶18,3	MBG200 Trailing axle												
				4	19151	419	216	152	▶18,8													

MB201

All DKCL	1974→1980	F	K19150.0	4	19150	419	209	152	▶18,3											
				4	19151	419	216	152	▶18,8											
	R	K19618.0*	4	19618	419	219	203	▶18,5	*use 19 617 18,50 60 6											
			4	19617	419	210	203	▶18,5												

MB230

LB, LT	01/87→	F	FCV594	8	29747	460	140	121	32												FCR100A
--------	--------	---	---------------	---	-------	-----	-----	-----	----	--	--	--	--	--	--	--	--	--	--	--	----------------

MB230

All	1984→1989	R	K19618.0*	4	19618	419	219	203	▶18,5	*use 19 617 18,50 60 6												
				4	19617	419	210	203	▶18,5													
		F	K19150.0	4	19150	419	209	152	▶18,3													
				4	19151	419	216	152	▶18,8													
		R	K19618.0*	4	19618	419	219	203	▶18,5	*use 19 617 18,50 60 6												
				4	19617	419	210	203	▶18,5													
	R	K19256.0	4	19256	419	208	178	▶18,3	Opt.													
			4	19260	419	216	178	▶18,8														
	1990→	F	K19024.0	4	19024	419	209	152	▶20,6	Opt.												
				4	19031	419	220	152	▶20,8													
R		K19069.0	4	19069	420	177	240	20,7/12,3														
			4	19077	420	176	240	20,8/14,8														
R	K19914.0	4	19914	420	179	240	19,1/13,4	Opt.														
		4	19915	420	177	240	19,7/17,4															

MBG200

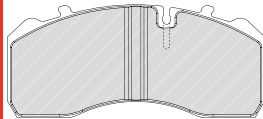
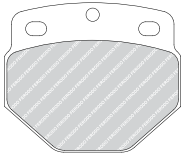
All	1984→1989	F	K19150.0	4	19150	419	209	152	▶18,3												
				4	19151	419	216	152	▶18,8												
		R	K19618.0*	4	19618	419	219	203	▶18,5	*use 19 617 18,50 60 6											
				4	19617	419	210	203	▶18,5												
		R	K19094.0	8	19094	420	202	200	▶17,8	Opt.											
		DKFL	1983→	F	K19150.0	4	19150	419	209	152	▶18,3										
4	19151					419	216	152	▶18,8												
R1	K19256.0			4	19256	419	208	178	▶18,3												
				4	19260	419	216	178	▶18,8												
R2	K19150.0	4	19150	419	209	152	▶18,3														

SB200

	2001→	F	FCV1275BFE	4	29197	377	211	93	30												FCR283A
		R	FCV1275BFE	4	29197	377	211	93	30												

FCV594
3475 KNR K 85

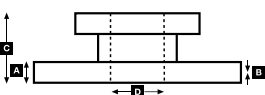
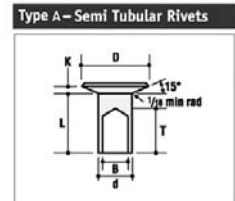
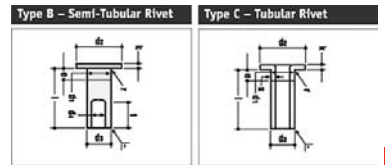
FCV1275BFE
4550 KNR SB/SN6...



			A	B	C	D		Kg		ABS	
FCR100A			460	48.0	40.0	119	170	10xM16	34.0		
FCR283A			377	45.0	38.0	112	117	10x15 2M14	24.9		
FCR284A			377	45.0	38.0	138.5	169	8xM14	27.1		✓



Rivet Ref	Head Size	Shank Ø x Shank Length	Drawing type	Head Shape	T = tubular S = semi-tubular	Material	Material Description
93251	15.5	08x15	Type B	Flat	S	STEEL	1 x FM RIVETS BAG INCLUDES 100 PCS
93684	12	L9	Type A	Conical	S	STEEL	1 x FM RIVETS BAG INCLUDES 100 PCS
93685	12	L10	Type A	Conical	S	STEEL	1 x FM RIVETS BAG INCLUDES 100 PCS
93686	12	L11	Type A	Conical	S	STEEL	1 x FM RIVETS BAG INCLUDES 100 PCS





WVA



!

**...DAF****SB200**

	1980→1989	F	K19150.0	4	19150	419	209	152	▶18,3		80	93685		
				4	19151	419	216	152	▶18,8					
		F	K17263.0*	4	17263	419	209	127	▶18,3	*use 17 263 18,30 60 6 / Opt.	80	93685		
				4	17264	419	216	127	▶18,8					
	R	K19256.0	4	19256	419	208	178	▶18,3		112	93685			
			4	19260	419	216	178	▶18,8						
	R	K19150.0	4	19150	419	209	152	▶18,3	Opt.	80	93685			
			4	19151	419	216	152	▶18,8						

SB201, 210

	1974→1980	F	K19150.0	4	19150	419	209	152	▶18,3		80	93685		
				4	19151	419	216	152	▶18,8					
		R	19 911 18,80 60 6	4	19617	419	210	203	▶18,5		144	93685		
				4	19911	419	176	203	▶18,8					

SB220

LD, LC	1975→1980	F	K19150.0	4	19150	419	209	152	▶18,3		80	93685			
				4	19151	419	216	152	▶18,8						
		R	19 911 18,80 60 6	4	19617	419	210	203	▶18,5		144	93685			
				4	19911	419	176	203	▶18,8						
		F	1987→1989	K19150.0	4	19150	419	209	152	▶18,3		80	93685		
					4	19151	419	216	152	▶18,8					
F	K19900.0			4	19900	420	177	150	▶19,1	Opt.	64	93686			
				4	19901	420	179	150	▶18,5						
R	K19890.0	4	19891	420	179	200	▶19,1	Opt.	128	93685					
		4	19890	420	177	200	▶18,5								
R	19 911 18,80 60 6	4	19617	419	210	203	▶18,5		144	93685					
		4	19911	419	176	203	▶18,8								

SB220, SBG220

All	1989→	F	K19010.0	4	19011	420	177	150	▶20,6		64	93686		
				4	19010	420	176	150	▶20,8					
		R1	K19063.0	4	19063	420	177	200	▶20,6		128	93685		
				4	19064	420	176	200	▶20,8					

SB230

	F	FCV1963	4	29159		211	93	30	FAC166 (SPRINGS)/FAC170 (FORKS)			FAC166/FAC170	FAI1 68

SB2005

DHU 169kW/230PS	1982→1986	R	K19256.0	4	19256	419	208	178	▶18,3		112	93685		
				4	19260	419	216	178	▶18,8					

SB2300

DHTD	01/87→	F	FCV594	8	29747	460	140	121	32					FCR100A
------	--------	---	---------------	---	-------	-----	-----	-----	----	--	--	--	--	----------------

SB2300

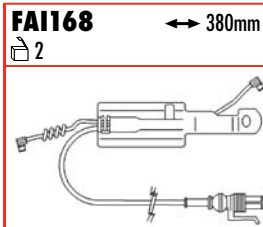
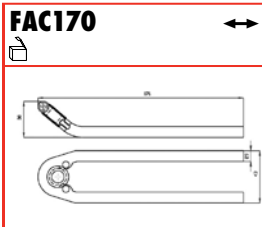
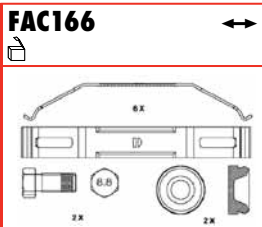
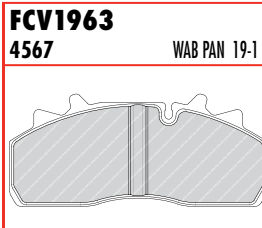
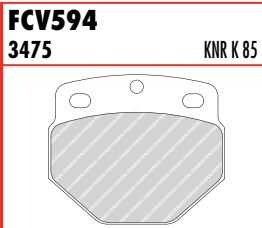
DHD, DHS	1982→1986	F	K19150.0	4	19150	419	209	152	▶18,3		80	93685		
				4	19151	419	216	152	▶18,8					
		R1	K19256.0	4	19256	419	208	178	▶18,3		112	93685		
				4	19260	419	216	178	▶18,8					
		R2	K19150.0	4	19150	419	209	152	▶18,3		80	93685		
				4	19151	419	216	152	▶18,8					
DHTD	01/87→	R	19 911 18,80 60 6	4	19617	419	210	203	▶18,5		144	93685		
				4	19911	419	176	203	▶18,8					
		R	K19094.0	8	19094	420	204	200	▶17,8	Opt.	80	93251		

SB2305

DHS, DHTD	01/87→	F	FCV594	8	29747	460	140	121	32					FCR100A
-----------	--------	---	---------------	---	-------	-----	-----	-----	----	--	--	--	--	----------------

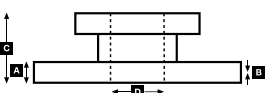
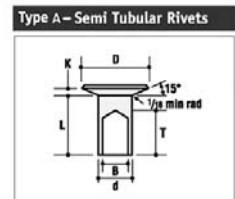
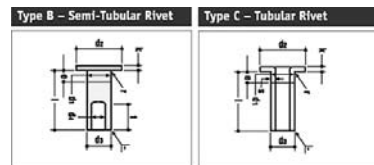
SB2305

		F	K19150.0	4	19150	419	209	152	▶18,3	Opt.	80	93685		
				4	19151	419	216	152	▶18,8					
		R	19 911 18,80 60 6	4	19617	419	210	203	▶18,5		144	93685		
				4	19911	419	176	203	▶18,8					
		R	K19094.0	8	19094	420	204	200	▶17,8	Opt.	80	93251		



				A	B	C	D		Kg		ABS
FCR100A		460	48.0	40.0	119	170	10xM16		34.0		

Rivet Ref	Head Size	Shank Ø x Shank Length	Drawing type	Head Shape	T = tubular S = semi-tubular	Material	Material Description
93251	15.5	08x15	Type B	Flat	S	STEEL	1 x FM RIVETS BAG INCLUDES 100 PCS
93685	12	L10	Type A	Conical	S	STEEL	1 x FM RIVETS BAG INCLUDES 100 PCS
93686	12	L11	Type A	Conical	S	STEEL	1 x FM RIVETS BAG INCLUDES 100 PCS





WVA



!

**...DAF****SB2705**

	01/87→	F	FCV594	8	29747	460	140	121	32					FCR100A
--	--------	---	---------------	---	-------	-----	-----	-----	----	--	--	--	--	----------------

SB2705

	01/87→	F	K19150.0	4	19150	419	209	152	▶18,3	Opt.	80	93685				
				4	19151	419	216	152	▶18,8							
		R	19 911 18,80 60 6	4	19617	419	210	203	▶18,5		144	93685				
				4	19911	419	176	203	▶18,8							
R	K19094.0	8	19094	420	204	200	▶17,8	Opt.	80	93251						

SB3000

DKSB, DKSB, DSKB	1984→1989	F	FCV594	8	29747	460	140	121	32					FCR100A
	1989→1994	F	FCV1821B	4	29150		249	117.5	30					
	1994→	R	FCV1821B	4	29150		249	117.5	30					

SB3000

	1984→1987	F	K19150.0	4	19150	419	209	152	▶18,3	Opt.	80	93685			
				4	19151	419	216	152	▶18,8						
		R	19 911 18,80 60 6	4	19617	419	210	203	▶18,5		144	93685			
	4			19911	419	176	203	▶18,8							
	R	K19256.0	4	19256	419	208	178	▶18,3	Opt.	112	93685				
			4	19260	419	216	178	▶18,8							
DKSB, DKSB, DSKB	1988→1989	R	K19890.0	4	19891	420	179	200	▶19,1		128	93685			
				4	19890	420	177	200	▶18,5						
DKSB, DKSB, DSKB	1989→1994	R2	K19024.0	4	19024	419	209	152	▶20,6		80	93686			
		4	19031	419	220	152	▶20,8								
DKV	1987→	F	K19150.0	4	19150	419	209	152	▶18,3	Opt.	80	93685			
				4	19151	419	216	152	▶18,8						
		R	19 911 18,80 60 6	4	19617	419	210	203	▶18,5		144	93685			
				4	19911	419	176	203	▶18,8						
R	K19094.0	8	19094	420	204	200	▶17,8	Opt.	80	93251					

SB4000

	1998→	F	FCV1821B	4	29150		249	117.5	30					
		R	FCV1821B	4	29150		249	117.5	30					

SBR3000

	1986→	F	FCV594	8	29747	460	140	121	32					FCR100A
--	-------	---	---------------	---	-------	-----	-----	-----	----	--	--	--	--	----------------

SBR3000

		F	K19150.0	4	19150	419	209	152	▶18,3	Opt.	80	93685										
				4	19151	419	216	152	▶18,8													
		R	K19914.0	4	19914	420	179	240	19,1/13,4	Opt.	128	93685										
				4	19915	420	177	240	19,7/17,4													
				4	19150	419	209	152	▶18,3								Opt.	80	93685			
				4	19151	419	216	152	▶18,8													
		R	K19094.0	8	19094	420	204	200	17,8	Opt.	80	93251										
		1989→	F	K19024.0	4	19024	419	209	152	▶20,6	Opt.	80	93686									
					4	19031	419	220	152	▶20,8												
R2	K19024.0				4	19024	419	209	152	▶20,6								Opt.	80	93686		
4	19031	419	220	152	▶20,8																	

Swift

	01/87→	F	FCV376	4	29017	315	191	89	23					FCR101A
--	--------	---	---------------	---	-------	-----	-----	----	----	--	--	--	--	----------------

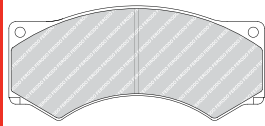
Swift

	01/87→	R	K17900.0	2	17900	325	301	147	12,1		44	93057			
				2	17901	325	251	147	12,1						

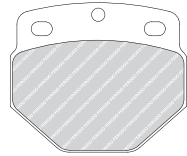
TB163

All	1961→	F	K17263.0*	4	17263	419	209	127	▶18,3	*use 17 263 18,30 60 6	80	93685				
				4	17264	419	216	127	▶18,8							
		R	K19256.0	4	19256	419	208	178	▶18,3		112	93685				
				4	19260	419	216	178	▶18,8							

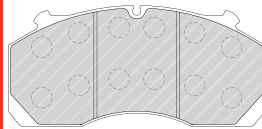
FCV376
3422 WAB 456 F-0



FCV594
3475 KNR K 85



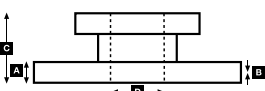
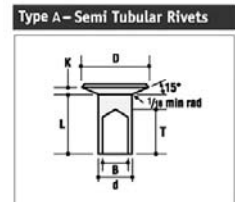
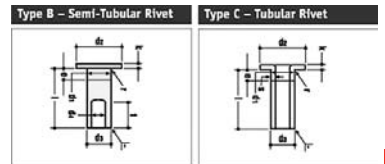
FCV1821B
4567 MER DX225



								Kg		ABS
FCR100A		460	48.0	40.0	119	170	10xM16	34.0		
FCR101A		315	26.0	24.0	122	119	10xM12	13.1		



Rivet Ref	Head Size	Shank Ø x Shank Length	Drawing type	Head Shape	T = tubular S = semi-tubular	Material	Material Description
93057	15.5	08x12	Type C	Flat	T (stepped)	STEEL	1 x FM RIVETS BAG INCLUDES 100 PCS
93251	15.5	08x15	Type B	Flat	S	STEEL	1 x FM RIVETS BAG INCLUDES 100 PCS
93685	12	L10	Type A	Conical	S	STEEL	1 x FM RIVETS BAG INCLUDES 100 PCS
93686	12	L11	Type A	Conical	S	STEEL	1 x FM RIVETS BAG INCLUDES 100 PCS





WVA



!

**...DAF****TB2100**

All	1984→1989	F	K19150.0	4	19150	419	209	152	▶18,3		80	93685		
				4	19151	419	216	152	▶18,8		93685			
		R	K19618.0*	4	19618	419	219	203	▶18,5	*use 19 617 18,50 60 6	160	93686		
				4	19617	419	210	203	▶18,5		93686			
		R	K19256.0	4	19256	419	208	178	▶18,3	Opt.	112	93685		
				4	19260	419	216	178	▶18,8		93685			
All	1989→	F	17 012 21,55 60 6	4	17013	419	209	127	▶21,55		80	93686		
				4	17012	419	220	127	▶21,55		93686			
		R	K19024.0	4	19024	419	209	152	▶20,6	Opt.	80	93686		
				4	19031	419	220	152	▶20,8		93686			
		R	K19024.0	4	19024	419	209	152	▶20,6		80	93686		
				4	19031	419	220	152	▶20,8		93686			
		R	17 012 21,55 60 6	4	17013	419	209	127	▶21,55	Opt.	80	93686		
				4	17012	419	220	127	▶21,55		93686			
		R	K19063.0	4	19063	420	177	200	▶20,6	Opt.	128	93685		
				4	19064	420	176	200	▶20,8		93685			

DEN OUDSEN**Almere Bus**

Citybus	1998→	F	FCV1821B	4	29150		249	117,5	30					
---------	-------	---	-----------------	---	-------	--	-----	-------	----	--	--	--	--	--

DENNIS**Arrow**

	1997→	F	FCV1813B	4	29090	438	250	114	28				FAI16	FCR192A
--	-------	---	-----------------	---	-------	-----	-----	-----	----	--	--	--	-------	----------------

Arrow

	1996→	R	K19745.0	8	19745	394	157	203	18,5/11,5		96			
--	-------	---	-----------------	---	-------	-----	-----	-----	-----------	--	----	--	--	--

Dart

MKI	1989→1992	F	K19918.0	4	19225	360	318	170	14,0		72	93059		
		R	K19918.0	4	19225	360	318	170	14,0		72	93059		
MKII, MKIII SLF	1992→	F	K19503.0	4	19503	360	316	170	16,0		72	93058		
	1996→	R	K19503.0	4	19503	360	316	170	16,0		72	93058		

Domino

All	1985→	R	K19922.0*	8	19922	394	187	203	▶17,4	*use 19 922 17,40 60 8	96	93685		
-----	-------	---	------------------	---	-------	-----	-----	-----	-------	------------------------	----	-------	--	--

Enviro

R300, R345, R420	01/02→	F	FCV1963	4	29159		211	93	30	FAC166 (SPRINGS)/FAC170 (FORKS)		FAC166/FAC170	FAI168	
		R	FCV1963	4	29159	375	211	93	30	FAC166 (SPRINGS)/FAC170 (FORKS)		FAC166/FAC170	FAI168	

Javelin

		R	K19068.0	8	19068	410	176	225	▶18,3	Opt.	96/ 104	93683/ 93685		
--	--	---	-----------------	---	-------	-----	-----	-----	-------	------	------------	-----------------	--	--

Javelin Bus

MKI, MKII	1987→	R	K19922.0*	8	19922	394	187	203	▶17,4	*use 19 922 17,40 60 8	96	93685		
-----------	-------	---	------------------	---	-------	-----	-----	-----	-------	------------------------	----	-------	--	--

Javelin Coach

MKII (22, 5") Meritor D2 MKIII (10/11/12m coach) (22, 5") Meritor D LISA	→1990	F	FCV769	4	29043	440	204	97	24				FAI109/FAI111	FCR285A
	01/91→	F	FCV1813B	4	29090		250	114	28				FAI116	

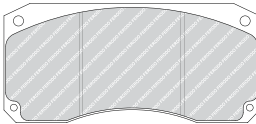
Javelin Coach

MKI	1987→	R	K19922.0*	8	19922	394	187	203	▶17,4	*use 19 922 17,40 60 8	96	93685		
MKII (22, 5") Meritor D2		R	K19071.0	8	19071	410	176	200	▶18,3	Opt.	96/ 104	93683/ 93685		


Javelin MKIII

		R	K19068.0	8	19068	410	176	225	▶18,3	Opt.	96/ 104	93683/ 93685		
--	--	---	-----------------	---	-------	-----	-----	-----	-------	------	------------	-----------------	--	--

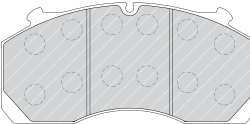
FCV769
3422 MER D2



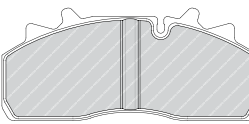
FCV1813B
4567 MER D-LISA



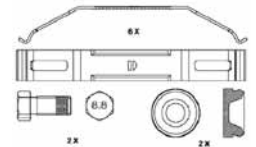
FCV1821B
4567 MER DX225



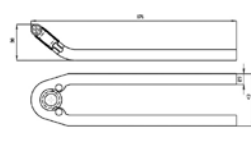
FCV1963
4567 WAB PAN 19-1





FAC166 ↔



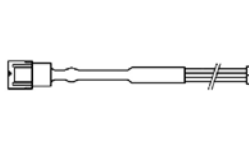
FAC170 ↔




FAI109 ↔ 420mm



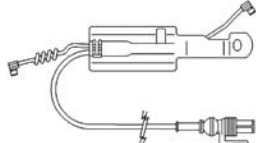
FAI111 ↔ 580mm



FAI116 ↔ 226mm



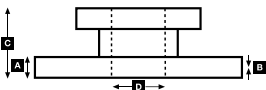
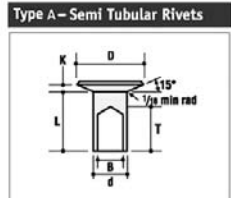
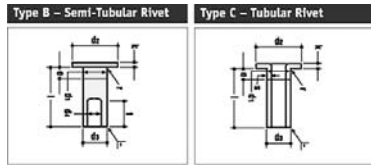
FAI168 ↔ 380mm




				A	B	C	D		Kg		ABS	
FCR192A				438	45.0	38.0	127	195	10xM16	35.0		
FCR285A				440	45.0	38.0	135	190	10 x M16	35.0		



Rivet Ref	Head Size	Shank Ø x Shank Length	Drawing type	Head Shape	T = tubular S = semi-tubular	Material	Material Description
93058	15.5	08x15	Type C	Flat	T (stepped)	STEEL	1 x FM RIVETS BAG INCLUDES 100 PCS
93059	15.5	08x18	Type C	Flat	T (stepped)	STEEL	1 x FM RIVETS BAG INCLUDES 100 PCS
93683	12	L8	Type A	Conical	S	STEEL	1 x FM RIVETS BAG INCLUDES 100 PCS
93685	12	L10	Type A	Conical	S	STEEL	1 x FM RIVETS BAG INCLUDES 100 PCS
93686	12	L11	Type A	Conical	S	STEEL	1 x FM RIVETS BAG INCLUDES 100 PCS





WVA



!



...DENNIS

Lance

SLF (22, 5") Meritor D3	01/95→	F	FCV1579BFE	4	29210		250	118	28						
		R	FCV1584B	4	29053		250	118	30	over size					

Lancet

single decker	1982→1987	R	K19922.0*	8	19922	394	187	203	▶17,4	*use 19 922 17,40 60 8	96	93685			
---------------	-----------	---	------------------	---	-------	-----	-----	-----	-------	------------------------	-----------	-------	--	--	--

R Series

(22, 5") Knorr SB7	01/01→	F	FCV4296PTS	4	29253		248	108	30						
		R	FCV4296PTS	4	29253	430	248	108	30						FCR288A

Trident

		R	K19847.0	2	19847	410	192	220	▶17,55		96	93067			
				2	19699	410	192	220	▶17,55			93067			
				4	19848	410	192	220	▶17,45			93067			

Trident II

(22, 5") Knorr SB7	01/01→	F	FCV1598BFE	4	29179		248	109	30						
		R	FCV1598BFE	4	29179	430	248	109	30						FCR288A

ERNST AUWÄRTER

Clubstar

Wheel = 19,5" Air Brake MAN 11.220 HOCL Chassis. Knorr SB6 Wheel = 19,5" Air Brake MB Atego. Knorr SB6	01/98→	F	FCV1275BFE	4	29197	377	211	93	30				FA108	FCR189A
		R	FCV1275BFE	4	29197	377	211	93	30				FA108	FCR190A

Economy

Wheel = 17,5" Hydraulic Brakes MB 815 Vario. Meritor 2x60	01/98→	F	FVR501	4	29835	324	175	85	22			FAC174	FA103	FCR119A
		R	FVR501	4	29835	324	175	85	22			FAC174	FA103	FCR119A

Eurostar

Wheel = 22,5" Air Brake MB O 404 Chassis. Meritor D3	01/92→	F	FCV1579BFE	4	29210	438	250	118	28	over size			FA107	FCR120A
		R	FCV1584B	4	29053		250	118	30	over size				
		R	FCV1579BFE	4	29210	438	250	118	28	over size			FA107	FCR120A
		R	FCV1584B	4	29053		250	118	30	over size				

Teamstar

Wheel = 17,5" Hydraulic Brakes MB 815 Vario. Meritor 2x60	01/98→	F	FVR501	4	29835	324	175	85	22			FAC174	FA103	FCR119A
		R	FVR501	4	29835	324	175	85	22			FAC174	FA103	FCR119A

FORD

R Series

R1114, R1115	1977→1982	F	K19072.0	4	19072	394	360	152	12,7		48	93684			
		R	K19072.0	4	19072	394	360	152	12,7		48	93684			

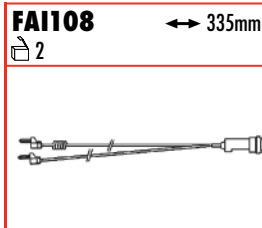
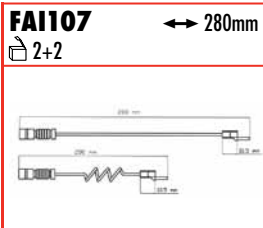
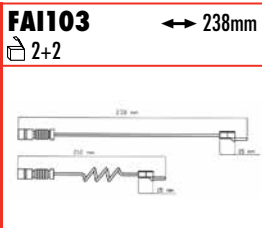
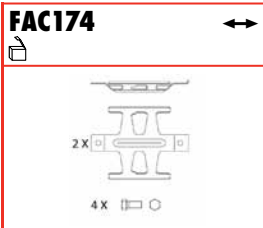
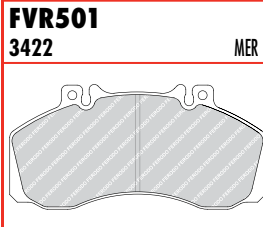
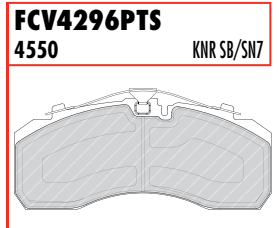
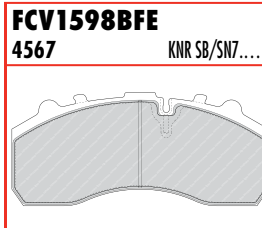
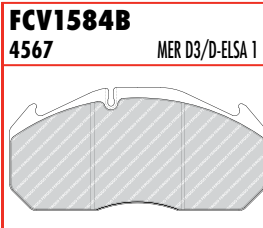
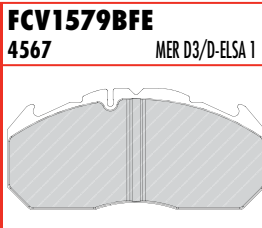
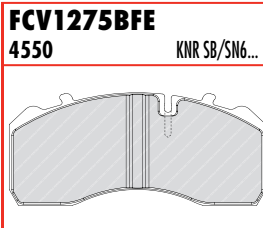
HEULIEZ

→ SEE IRISBUS

IKARUS

All

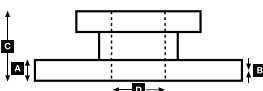
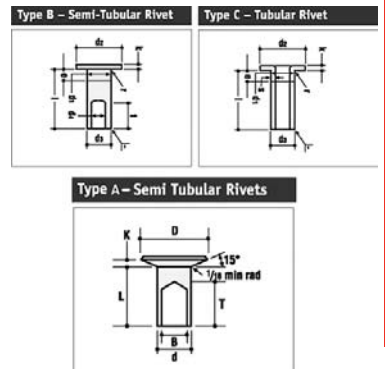
200	1976→1983	F	17 746 18,00 60 8	8	17746	420	184	140	18,0		48	93059			
		R	19 567 18,00 00 8	8	19567	420	184	180	18		72	93059			
			17 746 18,00 60 8	8	17746	420	184	140	18,0	Trailing axle		48	93059		
260	1976→1983	F	17 746 18,00 60 8	8	17746	420	184	140	18,0		48	93059			
		R	19 567 18,00 00 8	8	19567	420	184	180	18		72	93059			
			17 746 18,00 60 8	8	17746	420	184	140	18,0	Trailing axle		48	93059		
280	1984→	F	K19896.0	8	19896	419	196	178	18,0		112	93683			
		R	K19896.0	8	19896	419	196	178	18,0		112	93683			
			K19896.0	8	19896	419	196	178	18,0	Trailing axle		112	93683		
288	1976→1983	F	17 746 18,00 60 8	8	17746	420	184	140	18,0		48	93059			
		R	19 567 18,00 00 8	8	19567	420	184	180	18		72	93059			
			17 746 18,00 60 8	8	17746	420	184	140	18,0	Trailing axle		48	93059		
556-180		F	17 746 18,00 60 8	8	17746	420	184	140	18,0		48	93059			
		R	19 567 18,00 00 8	8	19567	420	184	180	18		72	93059			



				A	B	C	D		Kg		ABS
FCR119A				324	30.0	26.0	91	118	6xM12	11.0	
FCR120A				438	45.0	41.0	135	195	10xM14	33.5	
FCR189A				377	45.0	37.0	134	105.7	14x14.5	24.0	
FCR190A				377	45.0	37.0	138	176	8xM14	26.4	
FCR288A				430	45.0	37.0	131	200	10xM16	34.5	



Rivet Ref	Head Size	Shank Ø x Shank Length	Drawing type	Head Shape	T = tubular S = semi-tubular	Material	Material Description
93059	15.5	08x18	Type C	Flat	T (stepped)	STEEL	1 x FM RIVETS BAG INCLUDES 100 PCS
93067	18	10x18	Type C	Flat	T	STEEL	1 x FM RIVETS BAG INCLUDES 100 PCS
93683	12	L8	Type A	Conical	S	STEEL	1 x FM RIVETS BAG INCLUDES 100 PCS
93684	12	L9	Type A	Conical	S	STEEL	1 x FM RIVETS BAG INCLUDES 100 PCS
93685	12	L10	Type A	Conical	S	STEEL	1 x FM RIVETS BAG INCLUDES 100 PCS





...IKARUS

Articulated City Bus

435.18E, 435.18F	F	FCV1598BFE	4	29179		248	109	30					
	R	FCV1598BFE	4	29179		248	109	30					
		FCV1598BFE	4	29179		248	109	30	Auxiliary Axle				

Articulated City Bus

435.18E, 435.18F	R	K19722.0	4	19722	420	195	180	▶21,4		128	93685		
			4	19727	420	195	180	▶20,8			93685		
	R2	K19722.0	4	19722	420	195	180	▶21,4		128	93685		
			4	19727	420	195	180	▶20,8			93685		

City Bus

415.3, 415.30A	F	FCV1598BFE	4	29179		248	109	30					
----------------	---	-------------------	---	-------	--	-----	-----	----	--	--	--	--	--

City Bus

415	F	K19722.0	4	19722	420	195	180	▶21,4		128	93685		
			4	19727	420	195	180	▶20,8			93685		
	R	K19722.0	4	19722	420	195	180	▶21,4		128	93685		
			4	19727	420	195	180	▶20,8			93685		

INBUS

F140 (Filobus)

	F	FCV983	8	29018	425	162	162	28	2 pads with 14mm holes option				FCR138A
		FCV898	4	29016		162	111	28					

F140 (Filobus)

	R	K19558.0	4	19558	410	210	180	▶16,0		64	93067		
			4	19559	410	207	180	▶16,0			93067		

U210 - S210 - 1330

	F	FCV983	8	29018	425	162	162	28	2 pads with 14mm holes option				FCR138A
		FCV898	4	29016		162	111	28					

U210 - S210 - 1330

	R	K19558.0	4	19558	410	210	180	▶16,0		64	93067		
			4	19559	410	207	180	▶16,0			93067		

IRISBUS

Agora

Agora	01/95→08/98	F	FCV1579BFE	4	29210	438	250	118	28	over size			FAI101→12/96	FCR134A
			FCV1584B	4	29053		250	118	30				FAI117 01/97→	
	09/98→2000	F	FCV1813B	4	29090	438	250	114	28				FAI116	
Agora Line	2001→	F	FCV1656BFE	4	29156	438	250	118	30				FAI163	FCR134A
		R	FCV1656BFE	4	29156	434	250	118	30				FAI163	

Agora

Agora	1995→2000	R	K19187.0	8	19187	414	187	220	18,5		64	93059		
-------	-----------	---	-----------------	---	-------	-----	-----	-----	------	--	----	-------	--	--

Ares

Engine: Iveco Cursor 8 F2BE0682D Euro3	01/02→	F	FCV1404BFE	4	29156	434	250	118	30	middle axle			FAI163	
		R	FCV1404BFE	4	29156		250	118	30				FAI163	
			FCV1404BFE	4	29156	434	250	118	30				FAI163	

Arway

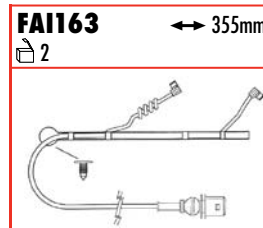
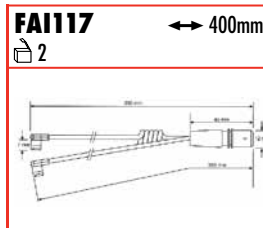
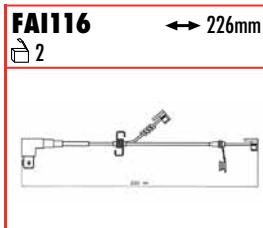
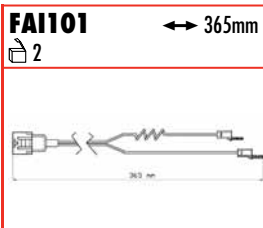
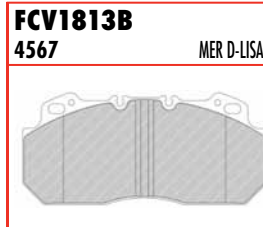
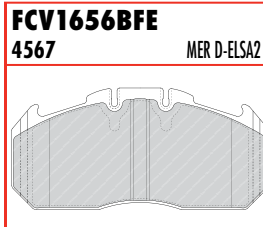
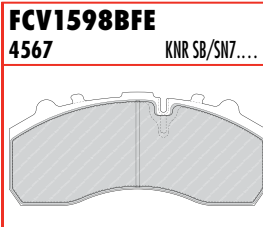
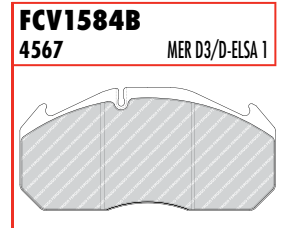
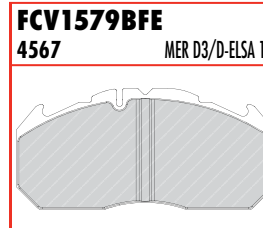
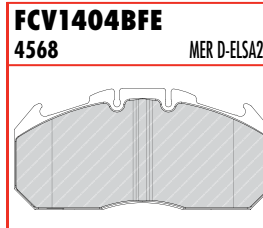
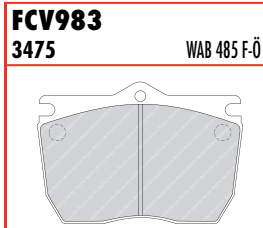
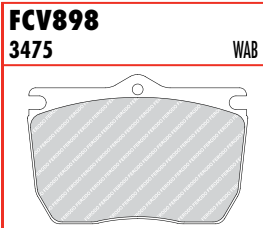
Intercity 12m, 18m	2006→	F	FCV1404BFE	4	29156	434	250	118	30				FAI163	
		R	FCV1404BFE	4	29156		250	118	30				FAI163	

Axer

12m, 12,8m Engine: Iveco Cursor 8 Euro3 2050228	01/02→	F	FCV1404BFE	4	29156	434	250	118	30				FAI163	
		R	FCV1404BFE	4	29156		250	118	30				FAI163	

Axer

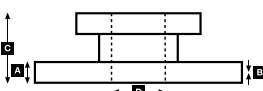
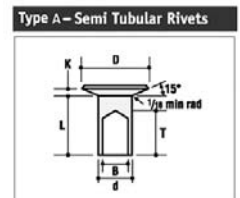
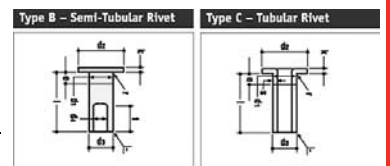
12m, 12,8m Engine: Iveco Cursor 8 Euro3 2050228	01/02→	R	K19071.0	8	19071	410	176	200	▶18,3	Opt.	96/ 104	93683/ 93685		
---	--------	---	-----------------	---	-------	-----	-----	-----	-------	------	------------	-----------------	--	--



							Kg		ABS
FCR134A		438	45.0	35.0	96.4	131	10x17.1 2xM14	31.3	
FCR138A		425	45.0	38.0	159.5	215	10xM16	36.8	



Rivet Ref	Head Size	Shank Ø x Shank Length	Drawing type	Head Shape	T = tubular S = semi-tubular	Material	Material Description
93059	15.5	08x18	Type C	Flat	T (stepped)	STEEL	1 x FM RIVETS BAG INCLUDES 100 PCS
93067	18	10x18	Type C	Flat	T	STEEL	1 x FM RIVETS BAG INCLUDES 100 PCS
93683	12	L8	Type A	Conical	S	STEEL	1 x FM RIVETS BAG INCLUDES 100 PCS
93685	12	L10	Type A	Conical	S	STEEL	1 x FM RIVETS BAG INCLUDES 100 PCS





WVA



!

**...IRISBUS****Citelis**

Citybus 12m, 18m	2005→	F	FCV1813B	4	29090	434	250	114	28				FAI116		
			FCV1656BFE	4	29156	434	250	118	30	Option				FAI179	
		R	FCV1579BFE	4	29210	434	250	118	28					FAI165	
			FCV1656BFE	4	29156	434	250	118	30	Option				FAI179	

Citybus

CITYBUS Engine: RVI 06.20.45 A41	01/98→12/01	F	FCV1813B	4	29090	438	250	114	28				FAI116	FCR134A
CITYBUS Engine: Iveco Cursor 8 F2BE 0682D Euro3	01/02→	F	FCV1813B	4	29090	438	250	114	28				FAI116	FCR134A
		R	FCV1579BFE	4	29210	434	250	118	28				FAI165	
			FCV1584B	4	29053		250	118	30	over size				

Crealis

18m	2009→	F	FCV1656BFE	4	29156	434	250	118	30				FAI163	
		R	FCV1656BFE	4	29156	434	250	118	30				FAI163	

Crossway

Intercity coach	2006→	F	FCV1404BFE	4	29156	434	250	118	30					
		R	FCV1404BFE	4	29156	434	250	118	30					

E7L, M, N

	1969→	F	17 747 12,50 60 3	2	17748	414	284	125	12,5			96	93049		
				2	17747	414	345	125	12,5			93049			
		R	K19049.0*	2	19049	414	347	150	12,5	Opt. - * use J1296928		96	93049		
				2	19199	414	286	150	12,5			93049			

FR1 (5.4M, 5.6M, 6.2M)

		F	FCV1940	4	29044	400	236	95	20					FCR129A
--	--	---	----------------	---	-------	-----	-----	----	----	--	--	--	--	----------------

FR1 (5.4M)

	→10/93	R	K19935.0	8	19935	414	187	175	18,5			64	93059		
	11/93→		K19187.0	8	19187	414	187	220	18,5			64	93059		

FR1 (5.6M)

	05/84→	R	K19935.0	8	19935	414	187	175	18,5			64	93059		
--	--------	---	-----------------	---	-------	-----	-----	-----	------	--	--	-----------	-------	--	--

FR1 (6.2M)

	→11/92	R	K19935.0	8	19935	414	187	175	18,5			64	93059		
	12/92→		K19187.0	8	19187	414	187	220	18,5			64	93059		

Heuliez GX44 (Mercedes ch.)

All		F	K19579.0	4	19706	410	173	163	▶18,0			72	93060		FAI202
				4	19579	410	214	163	▶18,0			93060		FAI202	
		R	K19581.0	4	19707	410	173	223	▶18,0			72	93060		FAI202
				4	19581	410	214	223	▶18,0			93060		FAI202	
All		F	K19049.0*	2	19049	414	347	150	12,5	* use J1296928		96	93049		
				2	19199	414	286	150	12,5			93049			
		R	K19657.0	4	19463	414	374	175	13,5			72	93059		

Heuliez GX57 (Renault ch.)

All		F	K19049.0*	2	19049	414	347	150	12,5	* use J1296928		96	93049		
				2	19199	414	286	150	12,5			93049			
All		R	K19657.0	4	19463	414	374	175	13,5			72	93059		
				F	K19560.0*	4	19560	414	197	152	▶19,0	* use 19 560 19,00 00 6		88	93685
				4	19561	414	159	152	▶19,0				93685		
		F	K19562.0	4	19562	394	190	203	▶19,0	Opt.		84	93685		
				4	19563	394	146	203	▶19,0				93685		
		R	K19562.0	4	19562	394	190	203	▶19,0			84	93685		
				4	19563	394	146	203	▶19,0				93685		
		R	K19799.0	4	19800	394	190	254	▶19,0	Opt.		84	93685		
4	19799			394	146	254	▶19,0				93685				



FCV1404BFE
4568 MER D-ELSA2

FCV1579BFE
4567 MER D3/D-ELSA 1

FCV1584B
4567 MER D3/D-ELSA 1

FCV1656BFE
4567 MER D-ELSA2

FCV1813B
4567 MER D-LISA

FCV1940
4550 S.E.E.



FAI116 ↔ 226mm
2

FAI163 ↔ 355mm
2

FAI165 ↔ 400mm
2

FAI179 ↔ 390mm
2

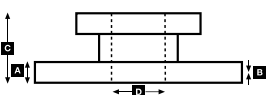
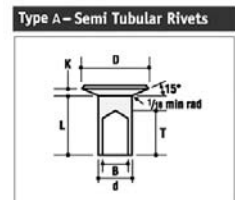
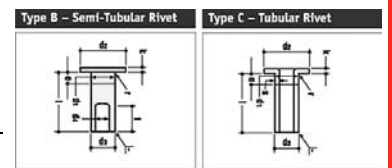
FAI202 ↔ 195mm
4



							Kg		ABS
FCR129A		400	42.3	37.0	90	175	12x12.5	23.7	
FCR134A		438	45.0	35.0	96.4	131	10x17.1 2xM14	31.3	



Rivet Ref	Head Size	Shank Ø x Shank Length	Drawing type	Head Shape	T = tubular S = semi-tubular	Material	Material Description
93049	11.5	06x15	Type C	Flat	T	STEEL	1 x FM RIVETS BAG INCLUDES 100 PCS
93059	15.5	08x18	Type C	Flat	T (stepped)	STEEL	1 x FM RIVETS BAG INCLUDES 100 PCS
93060	15.5	08x20	Type C	Flat	T (stepped)	STEEL	1 x FM RIVETS BAG INCLUDES 100 PCS
93685	12	L10	Type A	Conical	S	STEEL	1 x FM RIVETS BAG INCLUDES 100 PCS





WVA



!

**...IRISBUS****Heuliez GX77 (Daf ch.)**

All	F	K19150.0	4	19150	419	209	152	▶18,3		80	93685		
			4	19151	419	216	152	▶18,8			93685		
	R	K19256.0	4	19256	419	208	178	▶18,3		112	93685		
			4	19260	419	216	178	▶18,8			93685		
All	F	K19560.0*	4	19560	414	197	152	▶19,0	*use J1296928	88	93685		
			4	19561	414	159	152	▶19,0			93685		
	R	K19385.0	6	19384	381	188	178	▶18,15		96	93684		
			2	19385	381	188	178	▶18,15			93684		

Heuliez GX87 (Renault ch.)

All	F	K19049.0*	2	19049	414	347	150	12,5	*use J1296928	96	93049		
			2	19199	414	286	150	12,5			93049		
	R	K19657.0	4	19463	414	374	175	13,5		72	93059		

Heuliez GX87 Articulated (Renault ch.)

	F	K19562.0	4	19562	394	190	203	▶19,0		84	93685		
			4	19563	394	146	203	▶19,0			93685		
	R1	K19799.0	4	19800	394	190	254	▶19,0		84	93685		
			4	19799	394	146	254	▶19,0			93685		
	R2	B2177932	4	17665	413	159	127	▶19,0		72	93687		
			4	17664	413	197	127	▶19,0			93687		

Heuliez GX107 (Renault ch.)

All	F	K19049.0*	2	19049	414	347	150	12,5	*use J1296928	96	93049		
			2	19199	414	286	150	12,5			93049		
	R	K19657.0	4	19463	414	374	175	13,5		72	93059		

Heuliez GX117 (Renault ch.)

All		→2000	F	K19935.0	8	19935	414	187	175	18,5		64	93059		
-----	--	-------	---	-----------------	---	-------	-----	-----	-----	------	--	----	-------	--	--

Heuliez GX187 Articulated (Renault ch.)

	F	K19049.0*	2	19049	414	347	150	12,5	*use J1296928	96	93049		
			2	19199	414	286	150	12,5			93049		
	R1	K19657.0	4	19463	414	374	175	13,5		72	93059		
	R2	K19657.0	4	19463	414	374	175	13,5		72	93059		

Heuliez GX217

Wheel = 22,5" Air Brake (Ch. Volvo) Meritor D-Lisa	F	FCV1813B	4	29090	438	250	114	28				FA116	FCR134A
--	---	-----------------	---	-------	-----	-----	-----	----	--	--	--	-------	----------------

Heuliez GX217

Wheel = 22,5" Air Brake (Ch. Volvo) Meritor D-Lisa	R	K19068.0	8	19068	410	176	225	▶18,3		96/104	93683/93685		
--	---	-----------------	---	-------	-----	-----	-----	-------	--	--------	-------------	--	--

Heuliez GX317

Wheel = 22,5" Air Brake (Ch. Renault) Meritor D3	→1998	F	FCV1579BFE	4	29210	438	250	118	28			FA107	FCR134A
		F	FCV1584B	4	29053		250	118	30	over size			
Wheel = 22,5" Air Brake (Ch. Renault) Meritor D-Lisa	1998→	F	FCV1813B	4	29090	438	250	114	28			FA116	FCR134A

Heuliez GX317

(Renault ch.)	R	K19187.0	8	19187	414	187	220	18,5		64	93059		
---------------	---	-----------------	---	-------	-----	-----	-----	------	--	----	-------	--	--

Heuliez GX417

Wheel = 22,5" Air Brake (Ch. Volvo) Meritor D-Lisa	F	FCV1813B	4	29090	438	250	114	28				FA116	FCR134A
--	---	-----------------	---	-------	-----	-----	-----	----	--	--	--	-------	----------------

Iliade

Iliade	01/97→05/00 06/00→	F	FCV1585BFE	4	29210	438	250	118	28			FA117	FCR134A
			FCV1653BFE	4	29156	438	250	118	30			FA163	FCR134A
			FCV1653BFE	4	29156		250	118	30			FA163	

Iliade + TE

Iliade	1997→	R	K19187.0	8	19187	414	187	220	18,5		64	93059	
--------	-------	---	-----------------	---	-------	-----	-----	-----	------	--	----	-------	--

Iveco 370

370.12.24, 370.12.25, 370.12.30, 370.12.35	1984→	F	FCV801	8	29075	417	180	106	20			K49.8556.9	FCR109A
--	-------	---	---------------	---	-------	-----	-----	-----	----	--	--	------------	----------------

FCV801
3450 BRE

FCV1579BFE
4567 MER D3/D-ELSA 1

FCV1584B
4567 MER D3/D-ELSA 1

FCV1585BFE
4572 MER D3/D-ELSA 1

FCV1653BFE
4572 MER D-ELSA2

FCV1813B
4567 MER D-LISA



FAI107 ↔ 280mm
2+2

FAI116 ↔ 226mm
2

FAI117 ↔ 400mm
2

FAI163 ↔ 355mm
2

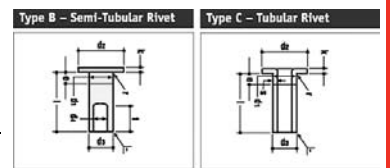
K49.8556.9 ↔



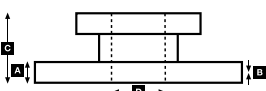
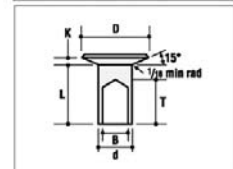
			A	B	C	D		Kg		ABS
FCR109A			417	30.0	27.0	80	157	10		
FCR134A			438	45.0	35.0	96.4	131	10x17.1 2xM14	12.7	31.3



Rivet Ref	Head Size	Shank Ø x Shank Length	Drawing type	Head Shape	T = tubular S = semi-tubular	Material	Material Description
93049	11.5	06x15	Type C	Flat	T	STEEL	1 x FM RIVETS BAG INCLUDES 100 PCS
93059	15.5	08x18	Type C	Flat	T (stepped)	STEEL	1 x FM RIVETS BAG INCLUDES 100 PCS
93683	12	L8	Type A	Conical	S	STEEL	1 x FM RIVETS BAG INCLUDES 100 PCS
93684	12	L9	Type A	Conical	S	STEEL	1 x FM RIVETS BAG INCLUDES 100 PCS
93685	12	L10	Type A	Conical	S	STEEL	1 x FM RIVETS BAG INCLUDES 100 PCS
93687	12	L12	Type A	Conical	S	STEEL	1 x FM RIVETS BAG INCLUDES 100 PCS



Type A - Semi Tubular Rivets





WVA



!

**...IRISBUS****Iveco 370**

370.10.20	1978→	F	K17885.0	8	17885	420	211	135	12,5			64	93060		
		R	K17885.0	8	17885	420	211	135	12,5			64	93060		
370.10.25 /370.10.35/370.11.25/370.12.35	1979→1984	F	K19823.0	6	19786	410	202	200	▶18,9			96	93068		
				2	19823	410	202	200	▶18,9			93068			
		R	K19823.0	6	19786	410	202	200	▶18,9			96	93068		
				2	19823	410	202	200	▶18,9			93068			
370.12.25 , 370.2	1982→1984	F	K19823.0	6	19786	410	202	200	▶18,9			96	93068		
				2	19823	410	202	200	▶18,9			93068			
		R	K19823.0	6	19786	410	202	200	▶18,9			96	93068		
				2	19823	410	202	200	▶18,9			93068			
370.12.24, 370.12.25, 370.12.30, 370.12.35	1984→	R	K19824.0	6	19824	410	202	220	▶18,4			112	93067		
				2	19838	410	202	220	▶18,4			93067			

Iveco 380

380.29-43, 490.18.29E2	1985→	F	FCV801	8	29075	417	180	106	20	180mm w.i. Length			K49.8556.9		FCR179A
------------------------	-------	---	---------------	---	-------	-----	-----	-----	----	-------------------	--	--	------------	--	----------------

Iveco 380

380.29-43, 490.18.29E2	1985→	R	K19824.0	6	19824	410	202	220	▶18,4			112	93067		
				2	19838	410	202	220	▶18,4			93067			

Iveco 391 E- 393E - 397E

391E - 393E - 397 Euro rider	1992→	F	FCV801	8	29075	417	180	106	20	rigid axle			K49.8556.9		FCR109A
			FCV1914FE	4	29196	436	248	108	30	independent wheel suspension				FAI125	FCR173A
		R	FCV1914FE	4	29196	436	248	108	30	independent wheel suspension				FAI125	FCR173A

Iveco 391 E- 393E - 397E

391E - 393E - 397 Euro rider		R	K19263.0	2	19343	410	201	200	▶19,8	Simplex Brake		112	93060		
				6	19263	410	201	200	▶19,8			93060			
		R	K19824.0	6	19824	410	202	220	▶18,4	Duplex Brake		112	93067		
				2	19838	410	202	220	▶18,4			93067			

Iveco 399

399 MyWay		R	K19263.0	2	19343	410	201	200	▶19,8	Simplex Brake		112	93060		
				6	19263	410	201	200	▶19,8			93060			
		R	K19824.0	6	19824	410	202	220	▶18,4	Duplex Brake		112	93067		
				2	19838	410	202	220	▶18,4			93067			

Iveco 471

471-10.20/471-12.20	1984→1988	F	FCV898	4	29016	425	162	111	28						FCR135A
---------------------	-----------	---	---------------	---	-------	-----	-----	-----	----	--	--	--	--	--	----------------

Iveco 471

471-10.20/471-12.20	1984→1988	R	K19823.0	6	19786	410	202	200	▶18,9			96	93068		
				2	19823	410	202	200	▶18,9			93068			

Iveco 480/580

480.21 Turbocity, 580.21 Turbocity-S	1988→	F	FCV983	8	29018	425	162	162	28						FCR136A
--------------------------------------	-------	---	---------------	---	-------	-----	-----	-----	----	--	--	--	--	--	----------------

Iveco 480/580

480.21 Turbocity, 580.21 Turbocity-S	1988→	R	K19823.0	6	19786	410	202	200	▶18,9			96	93068		
				2	19823	410	202	200	▶18,9			93068			

Iveco 490

490.12 Turbo/490.18 Turbo/490.22 Turbo-U	1992→	F	FCV983	8	29018	425	162	162	28						FCR136A
--	-------	---	---------------	---	-------	-----	-----	-----	----	--	--	--	--	--	----------------

Iveco 490

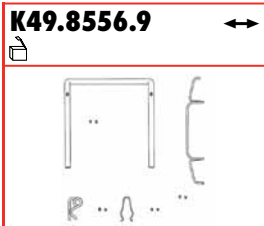
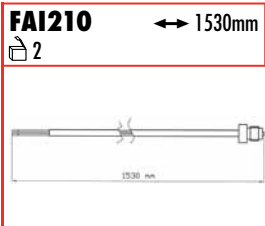
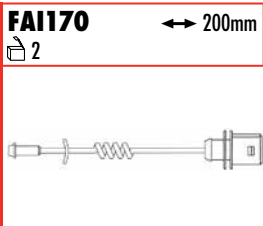
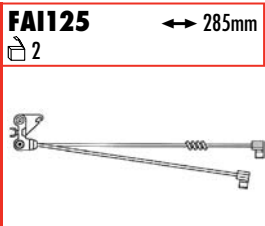
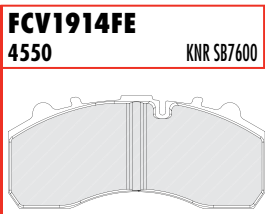
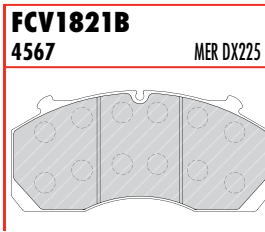
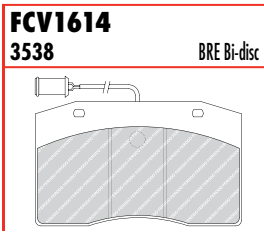
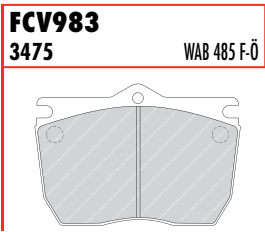
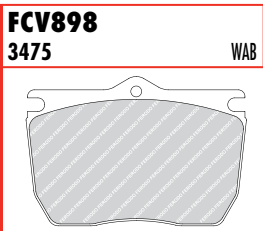
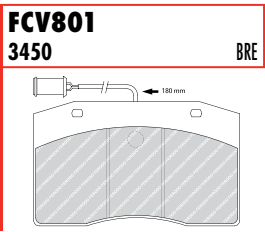
490.18 Turbo/490.12 Turbo/490.22 Turbo-U	1992→	R	K19823.0	6	19786	410	202	200	▶18,9			96	93068		
				2	19823	410	202	200	▶18,9			93068			

Iveco 491/591

Iveco 491/591 Cityclass	1985→	F	FCV1614	8	29186	417	180	106	20	450mm w.i. Length			K49.8556.9		FCR179A
	1998→		FCV1821B	4	29150		249	117.5	30	22.5" wheel (DX225 brake)				FAI170	

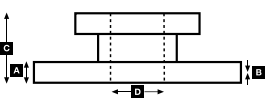
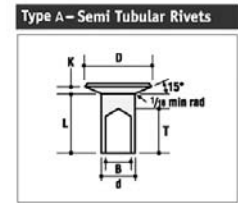
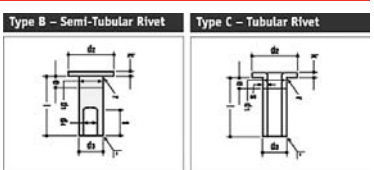
Iveco 491/591

		R	K19743.2	4	19755	410	211	220	▶18,0			96	93067		FAI210
				4	19712	410	210	220	▶18,10			93067			



	A	B	C	D		Kg							
FCR109A	417	30.0	27.0	80	157	10	12.7						
FCR135A	425	45.0	38.0	165.5	215	10xM16	37.2						
FCR136A	425	45.0	41.0	170.5	285	10	43.6						
FCR173A	436	45.0	37.0	138.5	210	12xM16	37.7						
FCR179A	417	28.0	25.5	67	159	10	41.6						

Rivet Ref	Head Size	Shank Ø x Shank Length	Drawing type	Head Shape	T = tubular S = semi-tubular	Material	Material Description
93060	15.5	08x20	Type C	Flat	T (stepped)	STEEL	1 x FM RIVETS BAG INCLUDES 100 PCS
93067	18	10x18	Type C	Flat	T	STEEL	1 x FM RIVETS BAG INCLUDES 100 PCS
93068	18	10x20	Type C	Flat	T	STEEL	1 x FM RIVETS BAG INCLUDES 100 PCS





WVA



!

**...IRISBUS****Iveco Euroclass**

Euroclass	1993→	F	FCV801	8	29075	417	180	106	20	180mm w.i. Length		K49.8556.9		FCR179A
-----------	-------	---	---------------	---	-------	-----	-----	-----	----	-------------------	--	------------	--	----------------

Iveco Euroclass

Euroclass	1993→	R	K19824.0	6	19824	410	202	220	▶18,4			112	93067		
				2	19838	410	202	220	▶18,4				93067		

Iveco Magirus

160 R81, 315.17 Turbo, 316.8.17 Turbo		F	FCV961	8	29688	315	110	99	25					FCR149A
---------------------------------------	--	---	---------------	---	-------	-----	-----	----	----	--	--	--	--	----------------

Iveco Magirus

Magirus-Bus R 106	04/80→	F	K19823.0	6	19786	410	202	200	▶18,9			96	93068			
				2	19823	410	202	200	▶18,9				93068			
		R	K19823.0	6	19786	410	202	200	▶18,9				96	93068		
				2	19823	410	202	200	▶18,9					93068		
Magirus-Reisebus M 2000 (R 119 I) 188kW /256PS	1978→	F	K19385.0	6	19384	381	188	178	▶18,15			96	93684			
				2	19385	381	188	178	▶18,15				93684			
		R	K19385.0	6	19384	381	188	178	▶18,15				96	93684		
				2	19385	381	188	178	▶18,15					93684		
Magirus-Reisebus M 2000 (R 119 II)	04/80→	F	K19385.0	6	19384	381	188	178	▶18,15	ROR		96	93684			
				2	19385	381	188	178	▶18,15				93684			
		F	K19823.0	6	19786	410	202	200	▶18,9	Wabco		96	93068			
				2	19823	410	202	200	▶18,9				93068			
		R	K19385.0	6	19384	381	188	178	▶18,15	ROR		96	93684			
				2	19385	381	188	178	▶18,15				93684			
		R	K19823.0	6	19786	410	202	200	▶18,9	Wabco		96	93068			
				2	19823	410	202	200	▶18,9				93068			

Iveco Midway

Intercity 9.7m (Iveco Tector Engine EURO 3)	2006→	F	FCV1275BFE	4	29197	377	211	93	30					FCR238A
---	-------	---	-------------------	---	-------	-----	-----	----	----	--	--	--	--	----------------

Iveco MyWay

391 - 29, 29A, 35, 35A, 38, 43 Euro rider, 393.35 MyWay	2002→	F	FCV1614	8	29186	417	180	106	20	rigid axle		K49.8556.9		FCR179A
			FCV1598BFE	4	29179	432	248	109	30	independent wheel suspension				FCR254A
		R	FCV1598BFE	4	29179	432	248	109	30	independent wheel suspension				FCR254A

Karosa

930 Engine: RVI 06.20.45 A3/B3/A41/C41/D41, opt. Liaz	01/97→12/01	F	FCV4296PTS	4	29253	430	248	108	30					
B961 Articulated	01/02→2006	F	FCV1598BFE	4	29179	430	248	109	30					

Karosa

730	1981→1992	F	K17184.0	8	17184	420	182	120	18			64				
			K19970.0	8	19970	420	196	178	18			112				
			K29970.0	8	19970	420	196	178	18	Opt.		112				
		1993→1996	R	K19971.0	8	19971	420	182	180	18	Opt.		72			
				K19410.0	8	19410	420	182	150				64			
				K19972.0	8	19972	420	182	180				96			
930		F	K19410.0	8	19410	420	182	150	18			64				
			K19615.0	4	19615	420	195	180	21,5	opt.		128	93684			
				4	19616	420	195	180	▶21,45			93684				
Renault Citybus articulated	1992→1997	R	K19187.0	8	19187	414	187	220	18,5			64	93059			
			K19071.0	8	19071	410	176	200	▶18,3			96/	93683/			
												104	93685			
		R2	K19071.0	8	19071	410	176	200	▶18,3			96/	93683/			
											104	93685				

Karosa B940 Articulated

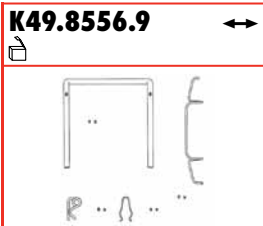
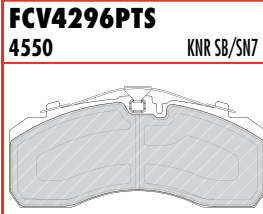
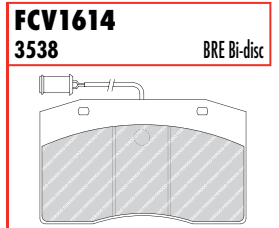
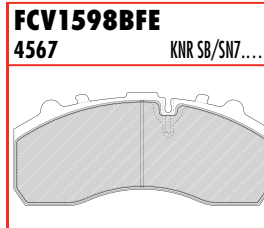
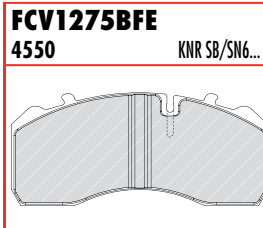
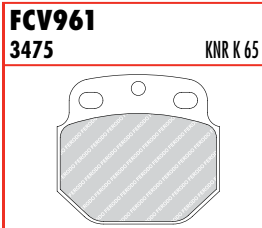
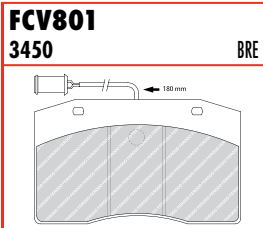
Engine: RVI 06.20.45 A3/B3/A41/C41/D41, Opt. Liaz	01/97→12/01	F	FCV4296PTS	4	29253	430	248	108	30					
--	-------------	---	-------------------	---	-------	-----	-----	-----	----	--	--	--	--	--

Karosa B951, B952

Engine: Iveco Cursor 8 Euro3 2050 F2BE0682D180	01/02→2006	F	FCV1598BFE	4	29179	430	248	109	30					
--	------------	---	-------------------	---	-------	-----	-----	-----	----	--	--	--	--	--

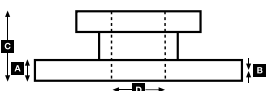
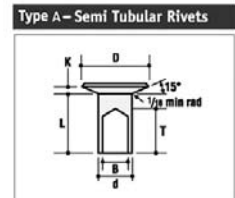
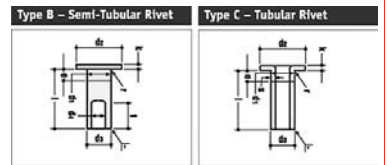
Renault Récreo

730	1998→	F	K19410.0	8	19410	420	182	150				64			
-----	-------	---	-----------------	---	-------	-----	-----	-----	--	--	--	----	--	--	--



			A	B	C	D		Kg		ABS	
FCR149A			315	35.0	32.0	153.5	240	6	17.1		
FCR179A			417	28.0	25.5	67	159	10	41.6		
FCR238A			377	45.0	38.0	151	215	8xM20 2xM10	33.0	8xM20x 1.5 85mm	
FCR254A			432	45.0	37.0	139	210	12xM16x2	37.7		

Rivet Ref	Head Size	Shank Ø x Shank Length	Drawing type	Head Shape	T = tubular S = semi-tubular	Material	Material Description
93059	15.5	08x18	Type C	Flat	T (stepped)	STEEL	1 x FM RIVETS BAG INCLUDES 100 PCS
93067	18	10x18	Type C	Flat	T	STEEL	1 x FM RIVETS BAG INCLUDES 100 PCS
93068	18	10x20	Type C	Flat	T	STEEL	1 x FM RIVETS BAG INCLUDES 100 PCS
93683	12	L8	Type A	Conical	S	STEEL	1 x FM RIVETS BAG INCLUDES 100 PCS
93684	12	L9	Type A	Conical	S	STEEL	1 x FM RIVETS BAG INCLUDES 100 PCS
93685	12	L10	Type A	Conical	S	STEEL	1 x FM RIVETS BAG INCLUDES 100 PCS





WVA



!

**...IRISBUS****Renault Series**

PGR	1969→1971	F	K19049.0*	2	19049	414	347	150	12,5	*use J1296928	96	93049		
				2	19199	414	286	150	12,5			93049		
PH3, 4, 12/100 PR14S, SL, SRGT S105, 108, 105R S45, S53 S57L SC10	1969→1975	R	K19049.0*	2	19049	414	347	150	12,5	*use J1296928	96	93049		
	1976→			2	19199	414	286	150	12,5			93049		
	1965→													
	1980→ 1976→													

Renault PCR, PCM, PCMV

	1967→1971	F	K19049.0*	2	19049	414	347	150	12,5	*use J1296928	96	93049		
				2	19199	414	286	150	12,5			93049		
		R	K19049.0*	2	19049	414	347	150	12,5	*use J1296928	96	93049		
				2	19199	414	286	150	12,5			93049		

Renault PGK205

	1975→	F	17 747 12,50 60 3	2	17748	414	284	125	12,5		96	93049		
				2	17747	414	345	125	12,5			93049		
		R	K19049.0*	2	19049	414	347	150	12,5	*use J1296928	96	93049		
				2	19199	414	286	150	12,5			93049		

Renault PR10S, 12S

	1976→	F	17 747 12,50 60 3	2	17748	414	284	125	12,5		96	93049		
				2	17747	414	345	125	12,5			93049		
		R	K19049.0*	2	19049	414	347	150	12,5	*use J1296928	96	93049		
				2	19199	414	286	150	12,5			93049		

Renault PR100, 100.2

	1977→	F	K19049.0*	2	19049	414	347	150	12,5	*use J1296928	96	93049		
				2	19199	414	286	150	12,5			93049		
		R	K19657.0	4	19463	414	374	175	13,5		72	93059		

Renault PR100.3, PR112

	1994→	F	K19935.0	8	19935	414	187	175	18,5		64	93059		
--	-------	---	----------	---	-------	-----	-----	-----	------	--	----	-------	--	--

Renault PR180, 180.2, PER180

		F	K19049.0*	2	19049	414	347	150	12,5	*use J1296928	96	93049		
				2	19199	414	286	150	12,5			93049		
		R	K19657.0	4	19463	414	374	175	13,5		72	93059		

Renault PR180.3, PR118

	1994→	F	K19935.0	8	19935	414	187	175	18,5		64	93059		
--	-------	---	----------	---	-------	-----	-----	-----	------	--	----	-------	--	--

Renault S75 Standard

	1979→1986	F	K15789.0	4	15789	300	300	76	9		48			
				2	17558	308	280	101	7,9			48		
		R	K17556.0	2	17556	308	321	101	7,9		48			

Renault S75 with 11T rear axle

	1987→1993	F	K17217.0	4	17217	330	295	125	11,7		48	93684		
				2	19621	325	251	150	12,5			64		
		R	K19620.0	2	19620	325	210	150	12,5		64			

Renault Tracer

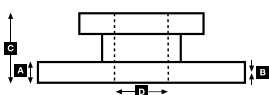
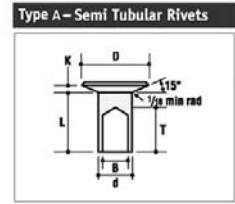
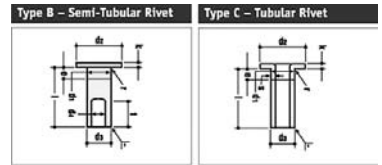
	1992→	F	K19935.0	8	19935	414	187	175	18,5		64	93059		
		R	K19935.0	8	19935	414	187	175	18,5		64	93059		

IVECO

→ SEE IRISBUS

--	--	--	--	--	--	--	--	--	--	--	--	--	--	--

Rivet Ref	Head Size	Shank Ø x Shank Length	Drawing type	Head Shape	T = tubular S = semi-tubular	Material	Material Description
93049	11.5	06x15	Type C	Flat	T	STEEL	1 x FM RIVETS BAG INCLUDES 100 PCS
93059	15.5	08x18	Type C	Flat	T (stepped)	STEEL	1 x FM RIVETS BAG INCLUDES 100 PCS
93684	12	L9	Type A	Conical	S	STEEL	1 x FM RIVETS BAG INCLUDES 100 PCS





KAROSA

730 → SEE IRISBUS

Ares → SEE IRISBUS

Articulated

		R1	K19071.0	8	19071	410	176	200	▶18,3		96/104	93683/93685		
		R2	K19071.0	8	19071	410	176	200	▶18,3		96/104	93683/93685		

Axer → SEE IRISBUS

B930

Engine: RVI 06.20.45 A3/B3/A41/C41/D41	01/97→12/01	F	FCV4296PTS	4	29253	430	248	108	30					
--	-------------	---	------------	---	-------	-----	-----	-----	----	--	--	--	--	--

B930

		R	K19615.0	4	19615	420	195	180	21,5	opt.	128	93684		
				4	19616	420	195	180	▶21,45			93684		

B940 Articulated

Engine: RVI 06.20.45 A3/B3/A41/C41/D41	01/97→12/01	F	FCV4296PTS	4	29253	430	248	108	30					
--	-------------	---	------------	---	-------	-----	-----	-----	----	--	--	--	--	--

B951, B952

Engine: Iveco Cursor 8 Euro3 2050 F2BE0682D180	01/02→2006	F	FCV1598BFE	4	29179	430	248	109	30					
--	------------	---	------------	---	-------	-----	-----	-----	----	--	--	--	--	--

B961 Articulated

	01/02→2006	F	FCV1598BFE	4	29179	430	248	109	30					
--	------------	---	------------	---	-------	-----	-----	-----	----	--	--	--	--	--

Citybus → SEE IRISBUS

Renault

Citybus	1992→1997	R	K19187.0	8	19187	414	187	220	18,5		64	93059		
		R	K19187.0	8	19187	414	187	220	18,5		64	93059		

LAG

Panaramic

		F	K19150.0	4	19150	419	209	152	▶18,3		80	93685		
				4	19151	419	216	152	▶18,8			93685		
		R	K19618.0*	4	19618	419	219	203	▶18,5	*use 19 617 18,50 60 6	160	93686		
				4	19617	419	210	203	▶18,5			93686		

LAZ

A183

CityLaz	2004→	F	FCV1598BFE	4	29179		248	109	30					
---------	-------	---	------------	---	-------	--	-----	-----	----	--	--	--	--	--

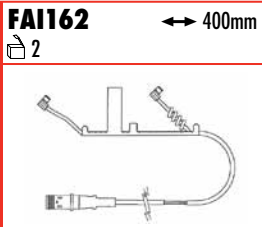
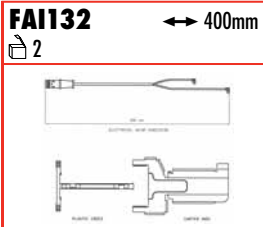
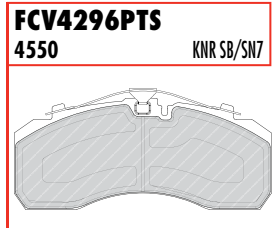
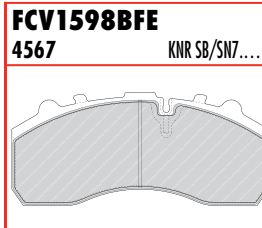
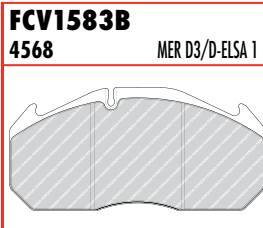
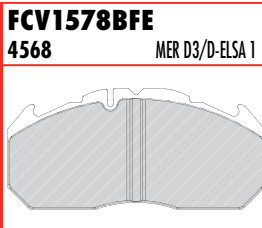
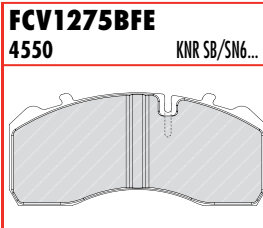
MAN

All

CR 160 (Ikarus) 124kW /168PS	1977→	F	K17682.9*	8	17682	410	175	123	▶17,0	*use 17 682 17,00 60 8	64	93059		
------------------------------	-------	---	-----------	---	-------	-----	-----	-----	-------	------------------------	----	-------	--	--

Chassis

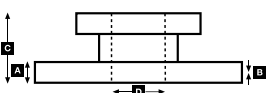
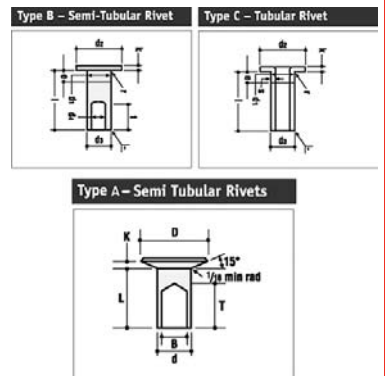
11.220 HOCL	1996→	F	FCV1275BFE	4	29197		211	93	30				FA132		
		R	FCV1275BFE	4	29197		211	93	30				FA132		
14.220 HOCL, 18.350 HOCL	1996→	F	FCV1578BFE	4	29210	438	250	118	28				FA162	FCR144A	
			FCV1583B	4	29053		250	118	30	over size				FA162	
		R	FCV1578BFE	4	29210	438	250	118	28					FA162	FCR144A
			FCV1583B	4	29053		250	118	30	over size				FA162	



FCR144A								Kg		ABS
	438	45.0	35.0	135	200	10xM16	36.0			



Rivet Ref	Head Size	Shank Ø x Shank Length	Drawing type	Head Shape	T = tubular S = semi-tubular	Material	Material Description
93059	15.5	08x18	Type C	Flat	T (stepped)	STEEL	1 x FM RIVETS BAG INCLUDES 100 PCS
93683	12	L8	Type A	Conical	S	STEEL	1 x FM RIVETS BAG INCLUDES 100 PCS
93684	12	L9	Type A	Conical	S	STEEL	1 x FM RIVETS BAG INCLUDES 100 PCS
93685	12	L10	Type A	Conical	S	STEEL	1 x FM RIVETS BAG INCLUDES 100 PCS
93686	12	L11	Type A	Conical	S	STEEL	1 x FM RIVETS BAG INCLUDES 100 PCS





WVA



!

**...MAN****EM-Series**

EM 192, EM 222, EM 223 140-162kW	10/93→06/04	F	FCV1579BFE	4	29210	438	250	118	28	D3/Elsa1 → 80 km/h			FAI162	FCR144A
			FCV1578BFE	4	29210	438	250	118	28	D3/Elsa1 → 100 km/h			FAI162	FCR144A
			FCV1584B	4	29053		250	118	30	over size D3/Elsa1 → 80 km/h			FAI162	
			FCV1583B	4	29053		250	118	30	over size D3/Elsa1 → 100 km/h			FAI162	
			FCV1656BFE	4	29156	438	250	118	30	Opt, D-Elsa2 → 80 km/h			FAI164	FCR144A
			FCV1404BFE	4	29156	438	250	118	30	Opt, D-Elsa2 → 100 km/h			FAI164	FCR144A
EM 222, EM 223 140-162kW	07/04→06/06	F	FCV1656BFE	4	29156	438	250	118	30	D-Elsa2 → 80 km/h			FAI164	FCR144A
			FCV1598BFE	4	29179	438	248	109	30	07/2006 → Knorr SN7 → 80 km/h			FAI164	FCR144A

EM-Series:

EM 192, EM 222, EM 223 140-162kW		R	K19488.9	8	19496	410	177	223	▶17,0	FAI206 Opt for K19488.1	64	93059		FAI205
----------------------------------	--	---	-----------------	---	-------	-----	-----	-----	-------	-------------------------	-----------	-------	--	--------

FR / FRH-Series:

332 F	→03/86	F	K19486.9	8	19494	410	175	163	▶17,0	FAI206 Opt for 19,1 version	64	93059		FAI205
FR 292		R	K19488.9	8	19496	410	177	223	▶17,0	FAI206 Opt for K19488.1	64	93059		FAI205
FRH 292														
FRH 362														
R 292														
FR 292	05/85→01/93	F	K19579.0	4	19706	410	173	163	▶18,0		72	93060		FAI202
FRH 292				4	19579	410	214	163	▶18,0	FAI203 for Zoversize opt.		93060		FAI202
FRH 362	05/85→12/92	R	K19581.0	4	19707	410	173	223	▶18,0		72	93060		FAI202
R 292		05/85→01/93		4	19581	410	214	223	▶18,0	FAI203 for Zoversize opt.		93060		FAI202

Lion's City

A21, A37	04/04→06/04		FCV1579BFE	4	29210	438	250	118	28	D3/Elsa1 → 80 km/h			FAI162	FCR144A
	07/04→12/05		FCV1656BFE	4	29156	438	250	118	30	Opt, D-Elsa2 → 80 km/h			FAI164	FCR144A
	2006→		FCV1598BFE	4	29179	438	248	109	30	07/2006 → Knorr SN7 → 80 km/h			FAI162	FCR144A

Lion's City C, L, LL

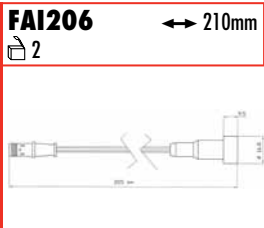
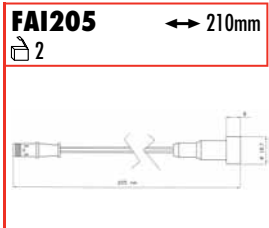
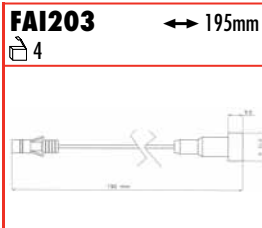
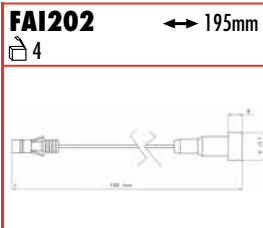
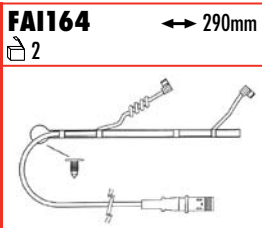
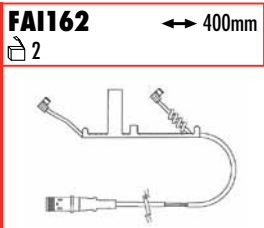
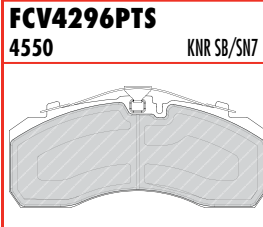
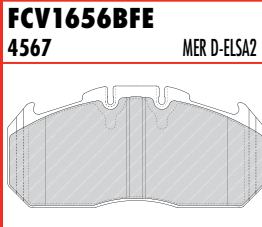
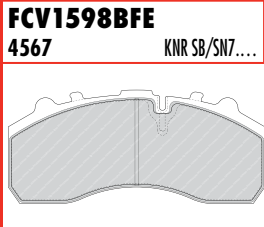
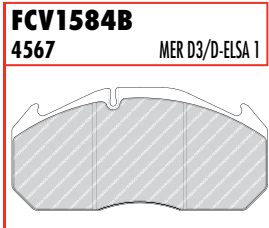
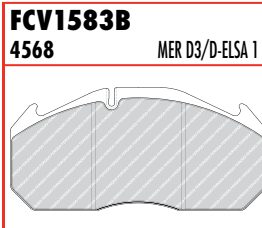
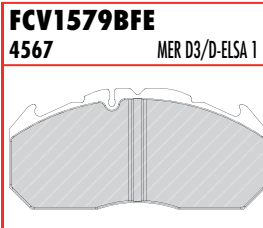
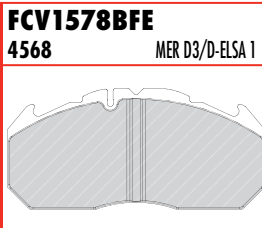
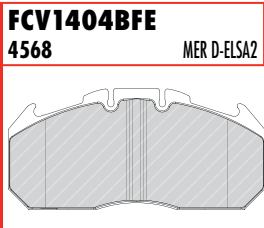
A26	07/04→12/05		FCV1656BFE	4	29156	438	250	118	30	Opt, D-Elsa2 → 80 km/h			FAI164	FCR144A
	04/04→06/04		FCV1579BFE	4	29210	438	250	118	28	D3/Elsa1 → 80 km/h			FAI162	FCR144A
	2006→		FCV1598BFE	4	29179	438	248	109	30	07/2006 → Knorr SN7 → 80 km/h			FAI162	FCR144A

Lion's City DD

A39 Double Decker Bus	04/04→06/04		FCV1579BFE	4	29210	438	250	118	28	D3/Elsa1 → 80 km/h			FAI162	FCR144A
	07/04→12/05		FCV1656BFE	4	29156	438	250	118	30	Opt, D-Elsa2 → 80 km/h			FAI164	FCR144A
	2006→		FCV1598BFE	4	29179	438	248	109	30	07/2006 → Knorr SN7 → 80 km/h			FAI162	FCR144A

Lion's City G, GL, GXL

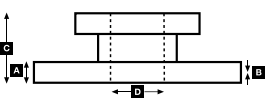
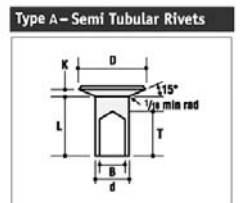
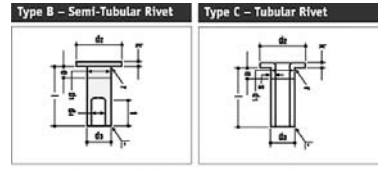
A23, A43	04/04→06/04		FCV1579BFE	4	29210	438	250	118	28	D3/Elsa1 → 80 km/h			FAI162	FCR144A	
	07/04→12/05		FCV1656BFE	4	29156	438	250	118	30	Opt, D-Elsa2 → 80 km/h			FAI164	FCR144A	
	2006→		FCV1598BFE	4	29179	438	248	109	30	07/2006 → Knorr SN7 → 80 km/h			FAI162	FCR144A	
NG 262, 263, 312, 313 191-228kW	07/98→06/04	F	FCV1579BFE	4	29210	438	250	118	28	D3/Elsa1 → 80 km/h			FAI162	FCR144A	
			FCV1578BFE	4	29210	438	250	118	28	D3/Elsa1 → 100 km/h			FAI162	FCR144A	
			FCV1584B	4	29053		250	118	30	over size D3/Elsa1 → 80 km/h			FAI162		
			FCV1583B	4	29053		250	118	30	over size D3/Elsa1 → 100 km/h			FAI162		
			FCV1656BFE	4	29156	438	250	118	30	Opt, D-Elsa2 → 80 km/h			FAI164	FCR144A	
			FCV1404BFE	4	29156	438	250	118	30	Opt, D-Elsa2 → 100 km/h			FAI164	FCR144A	
		07/04→	R	FCV1579BFE	4	29210	438	250	118	28	D3/Elsa1 → 80 km/h			FAI162	FCR144A
			FCV1578BFE	4	29210	438	250	118	28	D3/Elsa1 → 100 km/h			FAI162	FCR144A	
			FCV1584B	4	29053		250	118	30	over size D3/Elsa1 → 80 km/h			FAI162		
			FCV1583B	4	29053		250	118	30	over size D3/Elsa1 → 100 km/h			FAI162		
			FCV1656BFE	4	29156	438	250	118	30	Opt, D-Elsa2 → 80 km/h			FAI164	FCR144A	
			FCV1404BFE	4	29156	432	250	118	30	Opt, D-Elsa2 → 100 km/h			FAI164	FCR181A	
		07/04→	F	FCV4296PTS	4	29253	432	248	108	30	Knorr SN7 → 100 km/h			FAI164	FCR215A
			FCV1656BFE	4	29156	438	250	118	30	D-Elsa2 → 80 km/h			FAI164	FCR144A	
			FCV1404BFE	4	29156	438	250	118	30	Opt, D-Elsa2 → 100 km/h			FAI164	FCR144A	
			R	FCV4296PTS	4	29253	432	248	108	30	Knorr SN7 → 100 km/h			FAI164	FCR181A
			FCV1656BFE	4	29156	438	250	118	30	D-Elsa2 → 80 km/h			FAI164	FCR144A	
			FCV1404BFE	4	29156	432	250	118	30	Opt, D-Elsa2 → 100 km/h			FAI164	FCR181A	



		A	B	C	D		Kg		ABS
FCR144A		438	45.0	35.0	135	200	10xM16	36.0	
FCR181A		432	45.0	38.0	130	131	12x19 3xM12	36.0	
FCR215A		432	45.0	40.0	135	208	10xM16	37.0	



Rivet Ref	Head Size	Shank Ø x Shank Length	Drawing type	Head Shape	T = tubular S = semi-tubular	Material	Material Description
93059	15.5	08x18	Type C	Flat	T (stepped)	STEEL	1 x FM RIVETS BAG INCLUDES 100 PCS
93060	15.5	08x20	Type C	Flat	T (stepped)	STEEL	1 x FM RIVETS BAG INCLUDES 100 PCS





WVA



!

**...MAN****Lion's City G, GL, GXL**

NG 262/272, NG 312	1990→07/98	F	K19579.0	4	19706	410	173	163	▶18,0	FAI203 for Zoversize opt.	72	93060		FAI202	
				4	19579	410	214	163	▶18,0			93060		FAI202	
	11/84→04/94	R	K19581.0	4	19707	410	173	223	▶18,0	FAI203 for Zoversize opt.	72	93060		FAI202	
				4	19581	410	214	223	▶18,0			93060		FAI202	
	11/84→09/89	R	K19579.0	4	19706	410	173	163	▶18,0	Auxiliary axle	72	93060		FAI202	
				4	19579	410	214	163	▶18,0	FAI203 for Zoversize opt.		93060		FAI202	

Lion's City LE, LE Ü

A78	04/04→06/04		FCV1578BFE	4	29210	438	250	118	28	D3/Elsa1 →80 km/h				FAI162	FCR144A
	07/04→12/05		FCV1656BFE	4	29156	438	250	118	30	Opt, D-Elsa2 →80 km/h				FAI164	FCR144A
	2006→		FCV1598BFE	4	29179	438	248	109	30	07/2006 → Knorr SN7 →80 km/h				FAI162	FCR144A
A78 Coach	01/93→06/04		FCV1578BFE	4	29210	438	250	118	28	LE Ü Coach, D3/Elsa1 →100 km/h				FAI162	FCR144A
	07/98→06/04		FCV1404BFE	4	29156	438	250	118	30	LE Ü Coach, Opt, D-Elsa2 →100 km/h				FAI162	FCR144A
	07/04→		FCV4296PTS	4	29253		248	108	30	LE Ü Coach, 07/2004 → Knorr SN7 →100 km/h				FAI162	FCR144A
EL 202, EL 222, EL 262 157-184kW	01/93→06/04		FCV1578BFE	4	29210	438	250	118	28	LE Ü Coach, D3/Elsa1 →100 km/h				FAI162	FCR144A
	07/98→06/04		FCV1404BFE	4	29156	438	250	118	30	LE Ü Coach, Opt, D-Elsa2 →100 km/h				FAI162	FCR144A
	07/04→		FCV4296PTS	4	29253		248	108	30	LE Ü Coach, 07/2004 → Knorr SN7 →100 km/h				FAI162	FCR144A
	01/93→06/04		FCV1583B	4	29053		250	118	30	LE Ü Coach, over size D3/Elsa1 →100 km/h				FAI162	FCR144A
	01/93→06/97	F	FCV1579BFE	4	29210		250	118	28	D3/Elsa1 →80 km/h				FAI162	FCR144A
			FCV1584B	4	29053		250	118	30	over size D3/Elsa1 →80 km/h				FAI162	FCR144A
EL 262 191kW	07/98→06/04	F	FCV1579BFE	4	29210		250	118	28	D3/Elsa1 →80 km/h				FAI162	FCR144A
			FCV1584B	4	29053		250	118	30	over size D3/Elsa1 →80 km/h				FAI162	FCR144A
	07/04→06/06		FCV1656BFE	4	29156	438	250	118	30	Opt, D-Elsa2 →80 km/h				FAI162	FCR144A
			FCV1656BFE	4	29156	438	250	118	30	D-Elsa2 →80 km/h				FAI162	FCR144A
			FCV1598BFE	4	29179	438	248	109	30	07/2006 → Knorr SN7 →80 km/h				FAI162	FCR144A

Lion's City LE, LE Ü

EL 202, EL 222, EL 262 157-184kW, EL 262 191kW	01/93→06/06	R	K19488.9	8	19496	410	177	223	▶17,0	FAI206 Opt for K19488.1	64	93059		FAI205	
--	-------------	---	-----------------	---	-------	-----	-----	-----	-------	-------------------------	----	-------	--	--------	--

Lion's City LL

NL 202 157kW /214PS NL 313 NL 202 157kW /214PS, NL 313	09/89→04/94	F	K19579.0	4	19706	410	173	163	▶18,0	12m 3 Axles, 15m /FAI203 for Zoversize opt.	72	93060		FAI202	
				4	19579	410	214	163	▶18,0			93060		FAI202	
	07/98→	R	K19581.0	4	19707	410	173	223	▶18,0	FAI203 for Zoversize opt.	72	93060		FAI202	
09/89→			4	19581	410	214	223	▶18,0			93060		FAI202		

Lion's City M

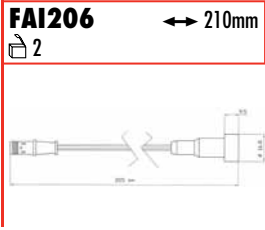
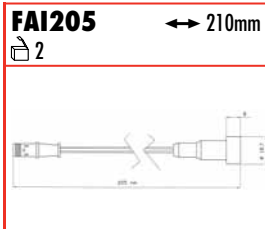
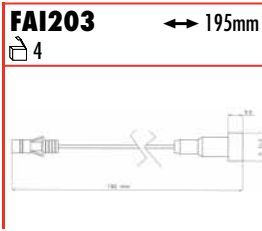
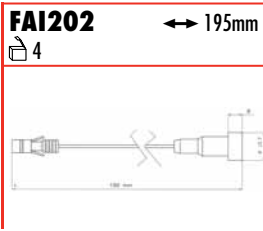
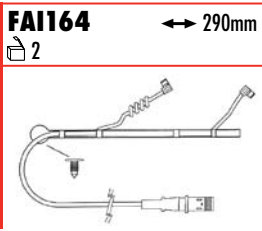
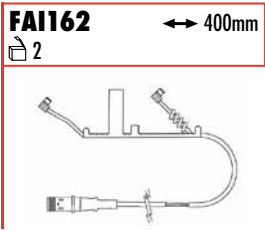
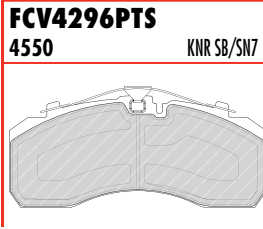
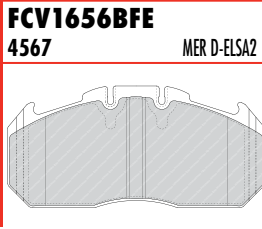
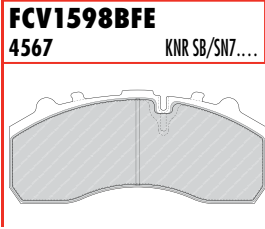
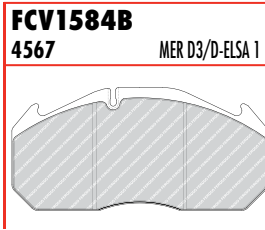
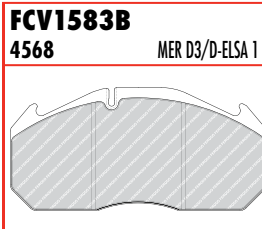
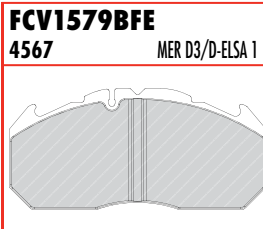
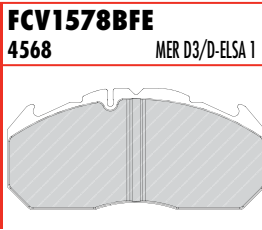
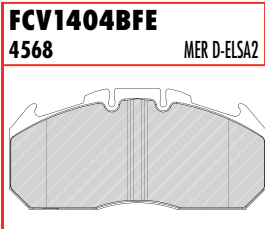
A22, A35, A47, A66, A76	04/04→06/04		FCV1579BFE	4	29210	438	250	118	28	D3/Elsa1 →80 km/h				FAI162	FCR144A
	07/04→12/05		FCV1656BFE	4	29156	438	250	118	30	Opt, D-Elsa2 →80 km/h				FAI164	FCR144A
	2006→		FCV1598BFE	4	29179	438	248	109	30	07/2006 → Knorr SN7 →80 km/h				FAI162	FCR144A

Lion's City M

NM 152 NM 182 NM 192	05/90→03/97	F	K17017.0	8	17017	360	173	143	▶16,0		64	93058			
		R	K19177.0	8	19177	360	173	160	▶16,0		96	93058			
NM222, NM223	02/96→	R	K19488.9	8	19496	410	177	223	▶17,0	FAI206 Opt for K19488.1	64	93059		FAI205	

Lion's City M

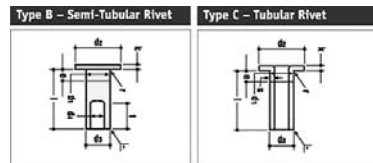
NM 222, NM 223 162kW	02/96→	F	FCV1579BFE	4	29210	438	250	118	28	D3/Elsa1 →80 km/h				FAI162	FCR144A
			FCV1578BFE	4	29210	438	250	118	28	D3/Elsa1 →100 km/h				FAI162	FCR144A
			FCV1584B	4	29053		250	118	30	over size D3/Elsa1 →80 km/h				FAI162	FCR144A
			FCV1583B	4	29053		250	118	30	over size D3/Elsa1 →100 km/h				FAI162	FCR144A
			FCV1656BFE	4	29156	438	250	118	30	Opt, D-Elsa2 →80 km/h				FAI164	FCR144A
			FCV1404BFE	4	29156	438	250	118	30	Opt, D-Elsa2 →100 km/h				FAI164	FCR144A
			FCV4296PTS	4	29253	432	248	108	30	07/2004 → Knorr SN7 →100 km/h				FAI164	FCR215A
			FCV1656BFE	4	29156	438	250	118	30	D-Elsa2 →80 km/h				FAI164	FCR144A
			FCV1404BFE	4	29156	438	250	118	30	D-Elsa →100km/h				FAI164	FCR144A



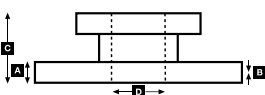
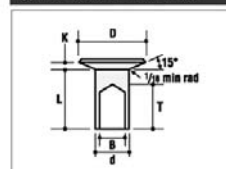
Part No.	Head Dia	Head Ht	A	B	C	D	Thread	Kg	ABS
FCR144A	438	45.0	35.0	135	200	10xM16	36.0		
FCR215A	432	45.0	40.0	135	208	10xM16	37.0		



Rivet Ref	Head Size	Shank Ø x Shank Length	Drawing type	Head Shape	T = tubular S = semi-tubular	Material	Material Description
93058	15.5	08x15	Type C	Flat	T (stepped)	STEEL	1 x FM RIVETS BAG INCLUDES 100 PCS
93059	15.5	08x18	Type C	Flat	T (stepped)	STEEL	1 x FM RIVETS BAG INCLUDES 100 PCS
93060	15.5	08x20	Type C	Flat	T (stepped)	STEEL	1 x FM RIVETS BAG INCLUDES 100 PCS



Type A - Semi Tubular Rivets





WVA



!

**...MAN****Lion's City Ü, ÜLL, NÜ**

A20, A25	04/04→06/04		FCV1578BFE	4	29210	438	250	118	28	Coach, D3/Elsa1 → 100 km/h			FAI162	FCR144A
	07/04→		FCV1404BFE	4	29156	438	250	118	30	Coach, Opt, D-Elsa2 → 100 km/h			FAI164	FCR144A
NÜ 263, 313, NÜ 313 15M, NÜ 353 15M 191-257kW	09/96→	F	FCV1579BFE	4	29210	438	250	118	28	D3/Elsa1 → 80 km/h			FAI162	FCR144A
			FCV1578BFE	4	29210	438	250	118	28	Coach, D3/Elsa1 → 100 km/h			FAI162	FCR144A
			FCV1584B	4	29053		250	118	30	over size D3/Elsa1 → 80 km/h			FAI162	FCR144A
			FCV1583B	4	29053		250	118	30	Coach, over size D3/Elsa1 → 100 km/h			FAI162	FCR144A
			FCV1656BFE	4	29156	438	250	118	30	Opt, D-Elsa2 → 80 km/h			FAI164	FCR144A
		FCV1404BFE	4	29156	438	250	118	30	Coach, Opt, D-Elsa2 → 100 km/h			FAI164	FCR144A	
		FCV4296PTS	4	29253	432	248	108	30	Coach, 07/2004 → Knorr SN7 → 100 km/h				FCR215A	
	07/04→	R	FCV1579BFE	4	29210	438	250	118	28	D3/Elsa1 → 80 km/h			FAI162	FCR144A
			FCV1578BFE	4	29210	438	250	118	28	Coach, D3/Elsa1 → 100 km/h			FAI162	FCR144A
			FCV1584B	4	29053		250	118	30	over size D3/Elsa1 → 80 km/h			FAI162	FCR144A
		FCV1583B	4	29053		250	118	30	Coach, over size D3/Elsa1 → 100 km/h			FAI162	FCR144A	
		FCV1656BFE	4	29156	438	250	118	30	Opt, D-Elsa2 → 80 km/h			FAI164	FCR144A	
NÜ 353 15M		F	FCV1404BFE	4	29156	438	250	118	30	Coach, Opt, D-Elsa2 → 100 km/h			FAI164	FCR144A
		R	FCV1656BFE	4	29156	432	250	118	30	Opt, D-Elsa2 → 80 km/h			FAI164	FCR181A

Lion's Coach

FRH 352, FRH 402, RH 353, RH 403 257-294kW	09/95→06/04	F	FCV1578BFE	4	29210		250	118	28	D3/Elsa1 → 100 km/h			FAI162	
			FCV1583B	4	29053		250	118	30	over size D3/Elsa1 → 100 km/h			FAI164	FCR144A
			FCV1404BFE	4	29156	438	250	118	30	Opt, D-Elsa2 → 100 km/h				FCR215A
			FCV4296PTS	4	29253	432	248	108	30	07/2004 → Knorr SN7 → 100 km/h				FCR215A
RH 464 257-294kW	03/00→06/04	F	FCV1578BFE	4	29210		250	118	28	D3/Elsa1 → 100 km/h				FCR144A
			FCV1583B	4	29053		250	118	30	over size D3/Elsa1				FCR215A
			FCV1404BFE	4	29156	438	250	118	30	Opt, D-Elsa2 → 100 km/h			FAI164	FCR144A
			FCV4296PTS	4	29253	432	248	108	30	07/2004 → Knorr SN7 → 100 km/h				FCR215A
		R	FCV1578BFE	4	29210	438	250	118	28	D3/Elsa1 → 100 km/h			FAI162	FCR144A
			FCV1583B	4	29053		250	118	30	over size D3/Elsa1			FAI162	FCR181A
	FCV1404BFE	4	29156	432	250	118	30	Opt, D-Elsa2 → 100 km/h			FAI164	FCR181A		
	FCV4296PTS	4	29253	432	248	108	30	07/2004 → Knorr SN7 → 100 km/h				FCR181A		

Lion's Comfort

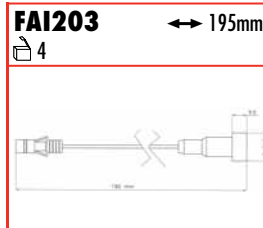
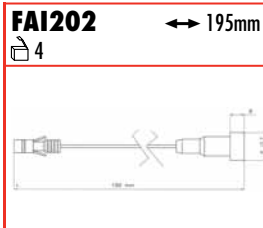
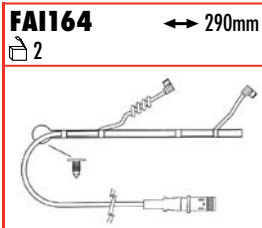
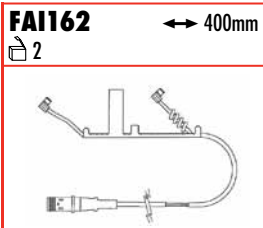
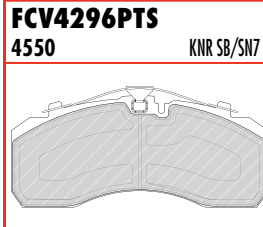
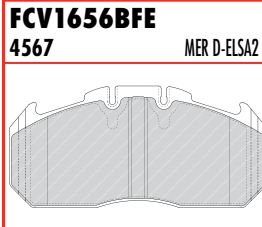
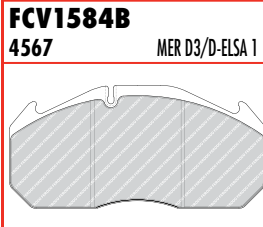
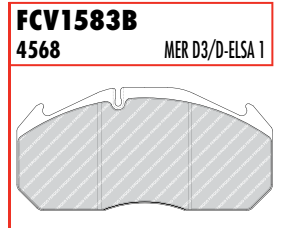
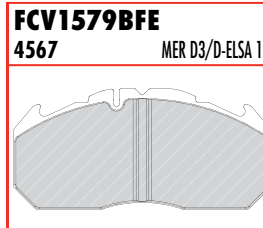
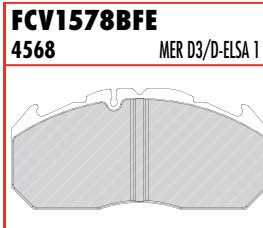
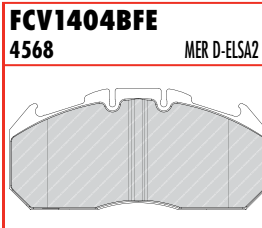
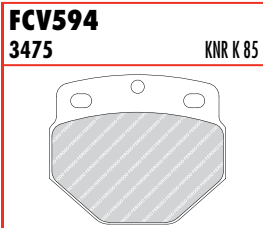
RN 313, RN 353 228-257kW	09/96→	F	FCV1578BFE	4	29210	438	250	118	28	over size D3/Elsa1			FAI162	FCR144A
			FCV1583B	4	29053		250	118	30	D-Elsa2			FAI164	FCR144A
			FCV1404BFE	4	29156	438	250	118	30	07/2004 → Knorr SN7 → 100 km/h				FCR215A
			FCV4296PTS	4	29253	432	248	108	30					FCR215A

Lion's Comfort

RN 313 228kW/310PS RN 353 257kW/350PS	09/96→	R	K19581.0	4	19707	410	173	223	▶18,0		72	93060		FAI202	
	06/97→			4	19581	410	214	223	▶18,0	FAI203 for Zoversize opt.		93060		FAI202	

Lion's Star

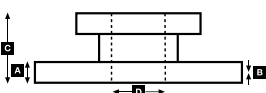
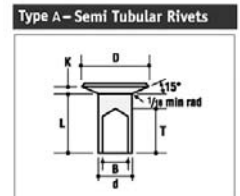
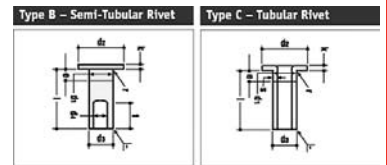
FRH 422 309kW	01/93→09/96	F	FCV594	8	29747	460	140	121	32	Opt, D3/Elsa1			FAI162	FCR100A
			FCV1578BFE	4	29210	438	250	118	28	over size D3/Elsa1			FAI162	FCR144A
			FCV1583B	4	29053		250	118	30					
FRH 352, FRH 402, RH 353, RH 403 257-294kW	09/95→06/04	F	FCV1578BFE	4	29210	438	250	118	28	D3/Elsa1			FAI162	FCR144A
			FCV1583B	4	29053		250	118	30	over size D3/Elsa1			FAI162	FCR144A
			FCV1404BFE	4	29156	438	250	118	30	D-Elsa2			FAI164	FCR144A
			FCV4296PTS	4	29253	432	248	108	30	07/2004 → Knorr SN7 → 100 km/h				FCR215A
RH 464 257-294kW	03/00→06/04	F	FCV1578BFE	4	29210	438	250	118	28	D3/Elsa1			FAI162	FCR144A
			FCV1583B	4	29053	438	250	118	30	over size D3/Elsa1			FAI162	FCR144A
			FCV1404BFE	4	29156	438	250	118	30	D-Elsa2			FAI164	FCR144A
			FCV4296PTS	4	29253	432	248	108	30	07/2004 → Knorr SN7 → 100 km/h				FCR215A
		R	FCV1578BFE	4	29210	438	250	118	28	D3/Elsa1			FAI162	FCR144A
			FCV1583B	4	29053		250	118	30	over size D3/Elsa1			FAI162	FCR144A
			FCV1404BFE	4	29156	432	250	118	30	D-Elsa2			FAI164	FCR181A
			FCV4296PTS	4	29253	432	248	108	30	07/2004 → Knorr SN7 → 100 km/h				FCR181A



								Kg		ABS
FCR100A			460	48.0	40.0	119	170	10xM16	34.0	
FCR144A			438	45.0	35.0	135	200	10xM16	36.0	
FCR181A			432	45.0	38.0	130	131	12x19 3xM12	36.0	
FCR215A			432	45.0	40.0	135	208	10xM16	37.0	



Rivet Ref	Head Size	Shank Ø x Shank Length	Drawing type	Head Shape	T = tubular S = semi-tubular	Material	Material Description
93060	15.5	08x20	Type C	Flat	T (stepped)	STEEL	1 x FM RIVETS BAG INCLUDES 100 PCS





WVA



!

**...MAN****Lion's Star**

FRH 422 309kW, 420PS	01/93→09/96	R	K19581.0	4	19707	410	173	223	▶18,0	FAI203 for Zoversize opt.	72	93060	93060	FAI202	
				4	19581	410	214	223	▶18,0					FAI202	

Lion's Star / Lion's Coach

RH 403 294kW /400PS	09/95→	R	K19581.0	4	19707	410	173	223	▶18,0	FAI203 for Zoversize opt.	72	93060	93060	FAI202	
				4	19581	410	214	223	▶18,0					FAI202	

Regal/Regent

	01/57→12/68	F	FCV668	4	29013	354	183	87	21					FCR126A
--	-------------	---	---------------	---	-------	-----	-----	----	----	--	--	--	--	----------------

Regal/Regent

	01/57→12/68	R	K19255.0	2	19255	360	256	170	16		80	93234	93059		
				2	19259	360	349	170	▶17,5						

SD / SL-Series:

SD 202 155kW /211PS, SL 200, SL 202	06/84→04/94	F	K19579.0	4	19706	410	173	163	▶18,0	FAI203 for Zoversize opt.	72	93060	93060	FAI202	
				4	19579	410	214	163	▶18,0					FAI202	
SD 202 155kW /211PS SL 200 SL 202	10/85→04/94 04/86→ 06/84→04/94	R	K19581.0	4	19707	410	173	223	▶18,0	FAI203 for Zoversize opt.	72	93060	93060	FAI202	
				4	19581	410	214	223	▶18,0					FAI202	
SD 200	04/74→12/86	F	K19486.9	8	19494	410	175	163	▶17,0	FAI206 Opt for 19,1 version	64	93059		FAI205	
SD 202	08/75→03/86	R	K19488.9	8	19496	410	177	223	▶17,0	FAI206 Opt for K19488.1	64	93059		FAI205	
SL 200	05/80→04/87														
SL 202	08/75→03/86														

SG Series:

SG220	1990→07/98	F	K19579.0	4	19706	410	173	163	▶18,0	FAI203 for Zoversize opt.	72	93060	93060	FAI202	
				4	19579	410	214	163	▶18,0					FAI202	
SG 220 177kW /241PS	07/76→01/86		K19486.9	8	19494	410	175	163	▶17,0	FAI206 Opt for 19,1 version	64	93059		FAI205	
SG 240 H 213kW /290PS	11/84→04/94 05/80→01/86 →03/86	R	K19581.0	4	19707	410	173	223	▶18,0	FAI206 Opt for K19488.1	72	93060	93059	FAI202	
SG 240 HÜ				8	19496	410	177	223	▶17,0					FAI205	
SG 242			K19486.9	8	19494	410	175	163	▶17,0	Trailing axle/ FAI206 Opt for 19,1 version	64	93059		FAI205	
	09/85→04/94			4	19581	410	214	223	▶18,0	FAI203 for Zoversize opt.		93060		FAI202	
SG 242 H 177kW /241PS	05/80→01/86		K19579.0	4	19706	410	173	163	▶18,0	Auxiliary axle	72	93060		FAI202	
SG 242 H	09/85→04/94			4	19706	410	173	163	▶18,0			93060		FAI202	
SG 280	04/86→ →03/86			4	19579	410	214	163	▶18,0	FAI203 for Zoversize opt.		93060		FAI202	
SG 282	04/86→ →03/86														
SG 292	04/86→														
SG 292 H 213kW /290PS	09/85→ 11/84→09/89														

SM-Series:

SM 152	11/87→04/94	F	K17017.0	8	17017	360	173	143	▶16,0		64	93058		
SM 182	11/87→02/95		K19708.0	6	19708	360	174	183	▶16,25	1995- Opt with w.i.hole	96	93058		
				2	19867	360	174	183	▶16,25					
SM 192	11/87→02/95	R	K19177.0	8	19177	360	173	160	▶16,0	1995- Opt with w.i.hole	96	93058		
				6	19708	360	174	183	▶16,25					
			K19708.0	2	19867	360	174	183	▶16,25		24	93058		

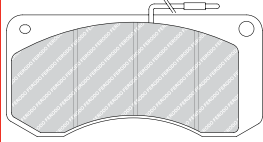
SR-Series:

RÜ 240	01/80→04/83	F	K19486.9	8	19494	410	175	163	▶17,0	FAI206 Opt for 19,1 version	64	93059		FAI205	
RÜ 280				8	19496	410	177	223	▶17,0					FAI205	
SR 240 177kW /241PS	10/75→06/83 01/77→11/86	R	K19488.9							FAI206 Opt for K19488.1	64	93059		FAI205	
SR 280 206kW /280PS															
SR 280 H 206kW /280PS															
SR 320	01/81→03/86														
SR 321 H 235kW /320PS	03/82→11/86														
SR 361	07/78→03/86														
SR 240 SR 280	04/86→	F	K19579.0	4	19706	410	173	163	▶18,0	FAI203 for Zoversize opt.	72	93060	93060	FAI202	
				4	19579	410	214	163	▶18,0					FAI202	
		R	K19581.0	4	19707	410	173	223	▶18,0	FAI203 for Zoversize opt.	72	93060	93060	FAI202	
	4			19581	410	214	223	▶18,0	FAI202						

FCV668

4550

S.E.E. 2 x 67



FAI202

↔ 195mm

4



FAI203

↔ 195mm

4



FAI205

↔ 210mm

2



FAI206

↔ 210mm

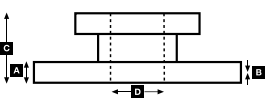
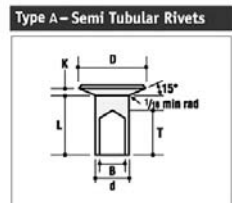
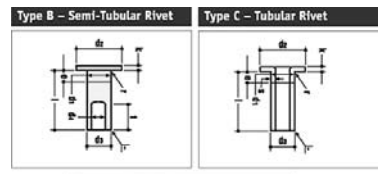
2



FCR126A



Rivet Ref	Head Size	Shank Ø x Shank Length	Drawing type	Head Shape	T = tubular S = semi-tubular	Material	Material Description
93058	15.5	08x15	Type C	Flat	T (stepped)	STEEL	1 x FM RIVETS BAG INCLUDES 100 PCS
93059	15.5	08x18	Type C	Flat	T (stepped)	STEEL	1 x FM RIVETS BAG INCLUDES 100 PCS
93060	15.5	08x20	Type C	Flat	T (stepped)	STEEL	1 x FM RIVETS BAG INCLUDES 100 PCS
93234	9.5	05x12	Type B	Flat	S	STEEL	1 x FM RIVETS BAG INCLUDES 100 PCS





WVA



!

**...MAN****SÜ-Series:**

SÜ 240	01/86→09/89	F	K19579.0	4	19706	410	173	163	▶18,0		72	93060		FAI202	
SÜ 242 180kW /245PS	01/87→04/93			4	19579	410	214	163	▶18,0	FAI203 for Zoversize opt.		93060		FAI202	
SÜ 272 198kW /269PS	04/93→05/95	R	K19581.0	4	19707	410	173	223	▶18,0		72	93060		FAI202	
SÜ 292 229kW /311PS	04/92→04/93			4	19581	410	214	223	▶18,0	FAI203 for Zoversize opt.		93060		FAI202	
SÜ 322 235kW /320PS	05/95→06/97														
ÜL 242 177kW /241PS	09/89→03/93														
ÜL 292 213kW /290PS															
SÜ 242	05/80→01/86	F	K19486.9	8	19494	410	175	163	▶17,0	FAI206 Opt for 19,1 version	64	93059		FAI205	
SÜ 280	02/77→03/86	R	K19488.9	8	19496	410	177	223	▶17,0	FAI206 Opt for K19488.1	64	93059		FAI205	

UL

UL 313, UL 353 228-257kW	09/96→	F	FCV1579BFE	4	29210	438	250	118	28	D3/Elsa1 →80 km/h				FAI62	FCR144A
		F	FCV1578BFE	4	29210	438	250	118	28	D3/Elsa1 →100 km/h				FAI62	FCR144A
		F	FCV1584B	4	29053		250	118	30	over size D3/Elsa1 →80 km/h				FAI62	
		F	FCV1583B	4	29053		250	118	30	over size D3/Elsa1 →100 km/h				FAI62	
		F	FCV1656BFE	4	29156	438	250	118	30	Opt, D-Elsa2 →80 km/h				FAI64	FCR144A
		F	FCV1404BFE	4	29156	438	250	118	30	Opt, D-Elsa2 →100 km/h				FAI64	FCR144A
	F	FCV4296PTS	4	29253	432	248	108	30	07/2004 → Knorr SN7 →100 km/h					FCR215A	
	R	FCV1579BFE	4	29210	438	250	118	28	D3/Elsa1 →80 km/h				FAI62	FCR144A	
	R	FCV1578BFE	4	29210	438	250	118	28	D3/Elsa1 →100 km/h				FAI62	FCR144A	
	R	FCV1584B	4	29053		250	118	30	over size D3/Elsa1 →80 km/h				FAI62		
	R	FCV1583B	4	29053		250	118	30	over size D3/Elsa1 →100 km/h				FAI62		
	R	FCV1656BFE	4	29156	438	250	118	30	Opt, D-Elsa2 →80 km/h				FAI64	FCR144A	
R	FCV1404BFE	4	29156	432	250	118	30	Opt, D-Elsa2 →100 km/h				FAI64	FCR181A		
R	FCV4296PTS	4	29253	432	248	108	30	07/2004 → Knorr SN7 →100 km/h					FCR181A		
	07/04→	F	FCV1656BFE	4	29156	438	250	118	30	Opt, D-Elsa2 →80 km/h				FAI64	FCR144A
F		FCV1404BFE	4	29156	438	250	118	30	D-Elsa2 →100 km/h				FAI64	FCR144A	
R		FCV1656BFE	4	29156	432	250	118	30	Opt, D-Elsa2 →80 km/h				FAI64	FCR181A	
		R	FCV1404BFE	4	29156	438	250	118	30	D-Elsa2 →100 km/h				FAI64	FCR144A

MCW**Metrobus**

All	1979→1989	F	K19487.9	8	19495	410	177	183	▶17,0	Opt.	64	93059		FAI205	
		R	K19745.0	8	19745	394	157	203	18,5/11,5		96				
		R	K19488.9	8	19496	410	177	223	▶17,0	Opt.	64	93059		FAI205	

Metroliner

Single/Double Deck Coach	1983→1989	R	K19745.0	8	19745	394	157	203	18,5/11,5		96				
--------------------------	-----------	---	-----------------	---	-------	-----	-----	-----	-----------	--	----	--	--	--	--

Metrorider

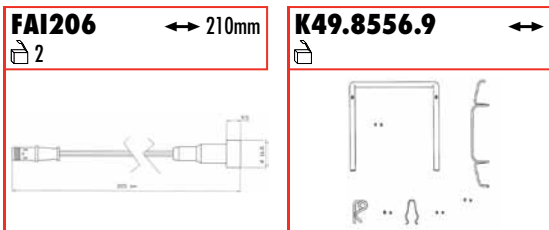
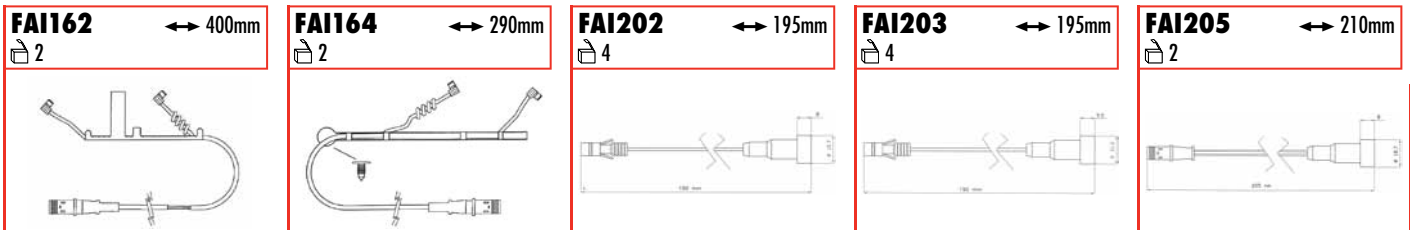
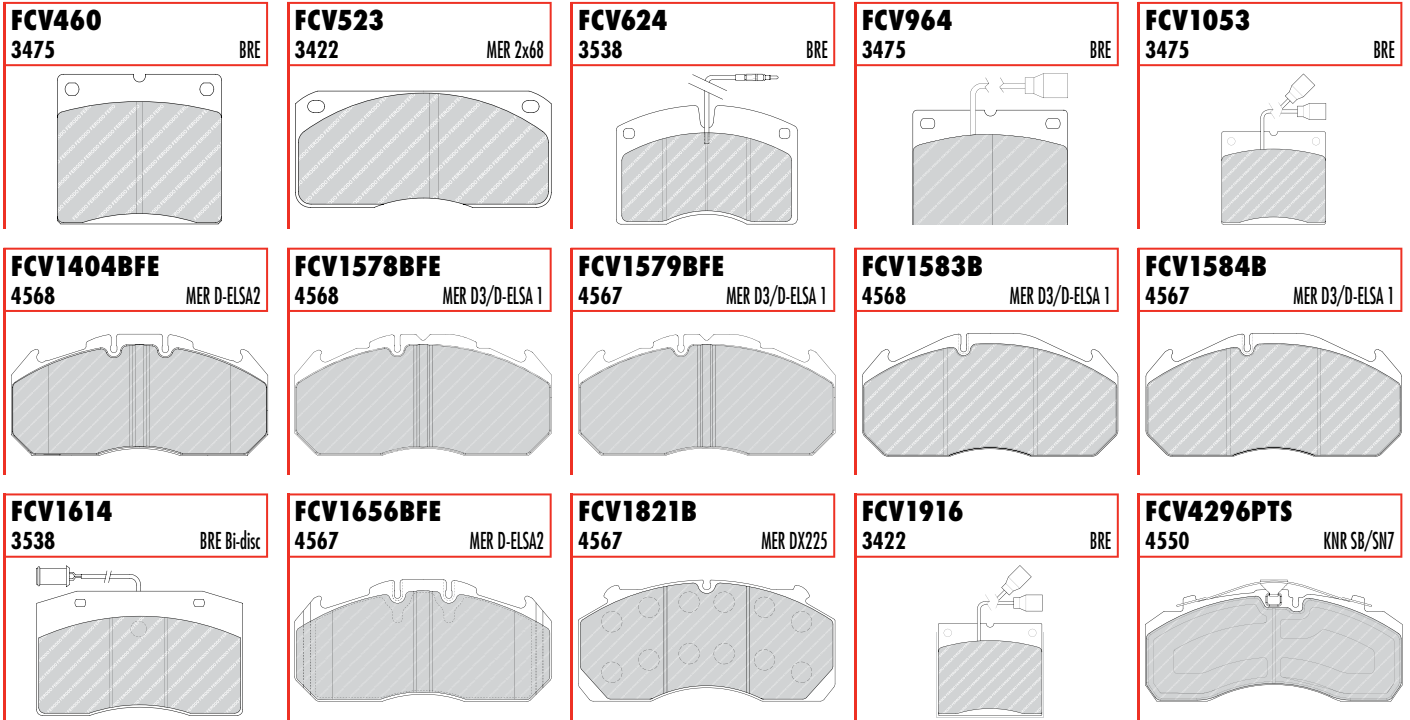
25 seater, 33 seater	01/87→12/89	F	FCV523	4	29302	324	176	80	22						FCR122A
		R	FCV523	4	29302	324	176	80	22						FCR122A

Metrorider

25 seater	1982→1986	F	K17217.0	4	17217	330	295	125	11,7		48	93684			
		R	K17932.0	2	17933	330	295	127	▶8,5		52				
		R	K17932.0	2	17932	330	295	127	▶8,5		52				

MENARINI**All**

5001		F	FCV624	8	29072	350	170	111	19						FCR127A
Monocar 101		R	FCV1053	4	29066	412	118	107	21,5	with twin WI					FCR123A
Monocar 102-120		F	FCV1614	8	29186	417	180	106	20			K49.8556.9		FCR177A	
Monocar 110-201	→1994	F	FCV460	4	29063	412	118	107	22					FCR123A	
		F	FCV964	4	29064	350	118	107	21,5	with WI				FCR127A	
Monocar 220-321	→1994	F	FCV460	4	29063	412	118	107	22					FCR123A	
		F	FCV964	4	29064	412	118	107	21,5	with WI				FCR123A	
		F	FCV1053	4	29066	417	118	107	21,5	with twin WI				FCR177A	
		F	FCV1916	4	29066		118	107	21,5	18m bus length					
Monocar 230		F	FCV1053	4	29066	412	118	107	21,5	with twin WI				FCR123A	
Monocar 240		F	FCV1821B	4	29150		249	117,5	30						



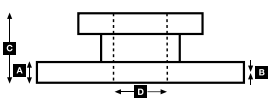
		A	B	C	D		Kg	ABS
FCR122A	324	30.0	27.0	111	165	12x13	13.0	
FCR123A	412	42.0	40.0	45	160	12	25.0	
FCR127A	350	30.0	26.0	73	145	16x12.1	13.0	
FCR144A	438	45.0	35.0	135	200	10xM16	36.0	
FCR177A	417	30.0	27.0	73	159	10x18.5	18.6	
FCR181A	432	45.0	38.0	130	131	12x19 3xM12	36.0	
FCR215A	432	45.0	40.0	135	208	10xM16	37.0	

Rivet Ref	Head Size	Shank Ø x Shank Length	Drawing type	Head Shape	T = tubular S = semi-tubular	Material	Material Description
93059	15.5	08x18	Type C	Flat	T (stepped)	STEEL	1 x FM RIVETS BAG INCLUDES 100 PCS
93060	15.5	08x20	Type C	Flat	T (stepped)	STEEL	1 x FM RIVETS BAG INCLUDES 100 PCS
93684	12	L9	Type A	Conical	S	STEEL	1 x FM RIVETS BAG INCLUDES 100 PCS

Type B - Semi-Tubular Rivet

Type C - Tubular Rivet

Type A - Semi Tubular Rivets





WVA



!

**...MENARINI**

All

5001		R	19 849 17,55 00 6	4	19849	410	192	160	▶17,55		64	93067			
				4	19850	410	192	160	▶17,45			93683			
Monocar 110-201		R	K19896.0	8	19896	419	196	178	18,0		112	93683			
Monocar 220-321	1995→	R	K19743.2	4	19712	410	208	220	▶18,1		96	93067			
				4	19755	410	211	220	▶18,0			93067			

MERCEDES-BENZ

Citro (O 530)

Citro G, L, N, NG, GNG 170-260kW	01/98→	F	FCV1598BFE	4	29179	430	248	109	30						FCR145A
		R	FCV1598BFE	4	29179	430	248	109	30						FCR145A
			FCV1598BFE	4	29179	430	248	109	30	trailing axle					FCR145A

Cito (O 520)

Cito 130kW	06/99→	F	FCV1598BFE	4	29179	430	248	109	30						FCR145A
		R	FCV1598BFE	4	29179	430	248	109	30						FCR145A

Concerto O 345:

Concerto C, H, M, UE	11/01→	F	K19579.0	4	19706	410	173	163	▶18,0		72	93060		FAI202	
				4	19579	410	214	163	▶18,0	FAI203 for Zoversize opt.		93060		FAI202	
		R	K19581.0	4	19707	410	173	223	▶18,0		72	93060		FAI202	
				4	19581	410	214	223	▶18,0	FAI203 for Zoversize opt.		93060		FAI202	

Integro O 550:

Integro (12m)	01/00→	F	FCV760B	4	29083	438	250	118	28					FAI107	FCR120A	
			FCV1086B	4	29084		250	118	30	over size					FAI107	FCR120A
Integro M	01/00→	F	FCV760B	4	29083	438	250	118	28					FAI107	FCR120A	
			FCV1086B	4	29084		250	118	30	over size					FAI107	FCR120A
		R	FCV1598BFE	4	29179		248	109	30							
Integro L	01/00→	F	FCV760B	4	29083	438	250	118	28					FAI107	FCR120A	
			FCV1086B	4	29084		250	118	30	over size					FAI107	FCR120A
		R	FCV1598BFE	4	29179		248	109	30							
			FCV760B	4	29083	438	250	118	28	Option R2					FAI107	FCR120A
		FCV1086B	4	29084		250	118	30	over size option R2					FAI107	FCR120A	

Integro O 550:

Integro (12m)	01/00→	R	K19847.0	2	19847	410	192	220	▶17,55		96	93067				
				2	19699	410	192	220	▶17,55				93067			
				4	19848	410	192	220	▶17,45				93067			

Medio (Midibus)

Medio	01/99→	F	FVR501	4	29835	324	175	85	22			FAC174	FAI103		
		R	FVR501	4	29835	324	175	85	22			FAC174	FAI103		

Mini Bus

307 D, 308/D, 310/D	05/77→12/94	F	FVR239	4	29784	280	149	74	18					FAI102	FCR116A
---------------------	-------------	---	--------	---	-------	-----	-----	----	----	--	--	--	--	--------	---------

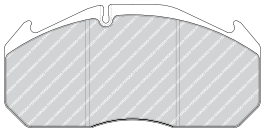
Mini Bus

308 63kW /85PS 308 D 58kW /79PS 310, D 70kW /95PS	1982→1994	R	K13532.0	2	13532	260	201	54	8,0		52	93021		FAI200	
				2	13020	260	233	54	8,0				93021		FAI200

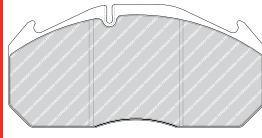
O 1114/O 1117/O 1120:

O 1114, L (BM 675) 100kW/136PS O 1117, L (BM 676) 125kW/170PS O 1120, L (BM 677) 150kW/204PS	1984→	F	K17949.0	4	17290	360	172	130	▶13,4	→09/88	56	93058				
				4	17950	360	130	130	▶13,5				93058			
		F	K19844.3	4	19844	364	131	160	▶15,5	10/88→	56	93058		FAI202		
				4	19506	364	172	160	▶15,4				93058		FAI202	
		R	K17949.0	4	17290	360	172	130	▶13,4	→09/88	56	93058				
				4	17950	360	130	130	▶13,5				93058			
		R	K19844.3	4	19844	364	131	160	▶15,5	10/88→	56	93058		FAI202		
				4	19506	364	172	160	▶15,4				93058		FAI202	

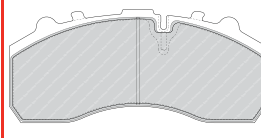
FCV760B
3422 MER D3



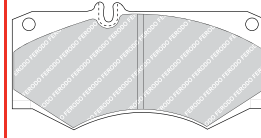
FCV1086B
3422 MER D3



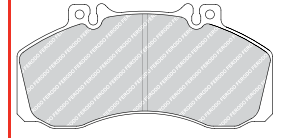
FCV1598BFE
4567 KNR SB/SN7...



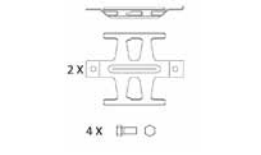
FVR239
3422 PER



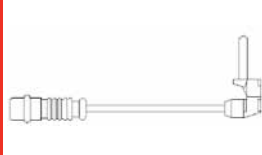
FVR501
3422 MER



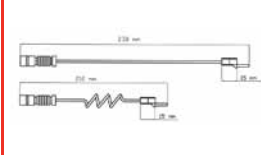
FAC174 ↔



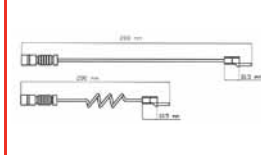
FAI102 ↔ 95mm



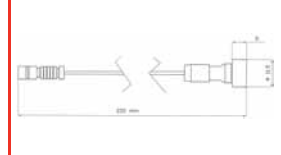
FAI103 ↔ 238mm



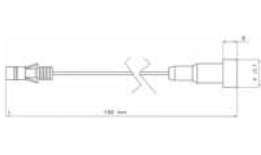
FAI107 ↔ 280mm



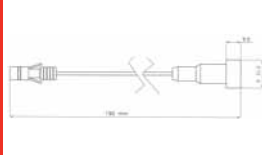
FAI200 ↔ 225mm



FAI202 ↔ 195mm



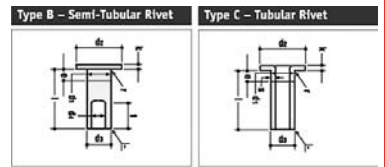
FAI203 ↔ 195mm



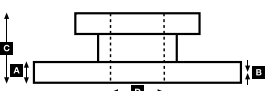
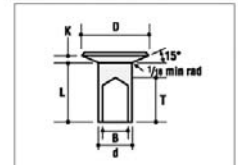
							Kg		ABS
FCR116A		280	16.0	13.0	78.5	88	5x18 5x12.5	7.0	
FCR120A		438	45.0	41.0	135	195	10xM14	33.5	
FCR145A		430	45.0	37.0	132	211	10xM14	34.2	



Rivet Ref	Head Size	Shank Ø x Shank Length	Drawing type	Head Shape	T = tubular S = semi-tubular	Material	Material Description
93021	7.5	04x10	Type C	Flat	T	STEEL	1 x FM RIVETS BAG INCLUDES 100 PCS
93058	15.5	08x15	Type C	Flat	T (stepped)	STEEL	1 x FM RIVETS BAG INCLUDES 100 PCS
93060	15.5	08x20	Type C	Flat	T (stepped)	STEEL	1 x FM RIVETS BAG INCLUDES 100 PCS
93067	18	10x18	Type C	Flat	T	STEEL	1 x FM RIVETS BAG INCLUDES 100 PCS
93683	12	L8	Type A	Conical	S	STEEL	1 x FM RIVETS BAG INCLUDES 100 PCS



Type A - Semi Tubular Rivets





WVA



!

**...MERCEDES-BENZ****0 301:**

0 301 125kW /170PS	02/86→05/87	F	K19844.0	4	19844	360	130	160	▶13,5	→09/88	56	93058	FAI202	
				4	19506	360	172	160	▶13,4					
		F	K19844.3	4	19844	364	131	160	▶15,5	10/88→	56	93058	FAI202	
				4	19506	364	172	160	▶15,4					
	R	K19844.0	4	19844	360	130	160	▶13,5	→09/88	56	93058	FAI202		
			4	19506	360	172	160	▶13,4						
		R	K19844.3	4	19844	364	131	160	▶15,5	10/88→	56	93058	FAI202	
				4	19506	364	172	160	▶15,4					

0 303:

0 303	10/74→09/92	F	K19579.0	4	19706	410	173	163	▶18,0	With Compressed air brakes FAI203 for Zoversize opt.	72	93060	FAI202		
				4	19579	410	214	163	▶18,0						
		F	17 795 18,00 00 6	4	17796	410	216	143	▶18,0	With hydraulic brakes	72	93059			
				4	17795	410	172	143	▶18,0						
		R	K19581.0	4	19707	410	173	223	▶18,0	With Compressed air brakes FAI203 for Zoversize opt.	72	93060	FAI202		
				4	19581	410	214	223	▶18,0						
			R	K19579.0	4	19706	410	173	163	▶18,0	With hydraulic brakes FAI203 for Zoversize opt.	72	93060	FAI202	
					4	19579	410	214	163	▶18,0					

0 305/0 307:

0 305 G 177kW /241PS 0 305 ST 0 307 155kW /210PS	02/78→05/87	F	K19579.0	4	19706	410	173	163	▶18,0	FAI203 for Zoversize opt.	72	93060	FAI202	
				4	19579	410	214	163	▶18,0					
	R1	K19581.0	4	19707	410	173	223	▶18,0	FAI203 for Zoversize opt.	72	93060	FAI202		
			4	19581	410	214	223	▶18,0						
	R2	K19581.0	4	19707	410	173	223	▶18,0	Articulated bus FAI203 for Zoversize opt.	72	93060	FAI202		
			4	19581	410	214	223	▶18,0						

0 309:

0 309	1966→	F	K15349.0	2	15350	300	288	70	9,0		52	93049			
				2	15349	300	245	70	9,0						
		F	K15580.2	2	15580	304	244	98	12,0	10/77-(OM 352), 130 PS	52	93047			
				2	15581	304	286	98	12,0						
		F	K17409.3	4	17409	304	248	135	12,0	Opt. 10/77-	40	93058			
				R	K15349.0	2	15350	300	288						70
		2	15349			300	245	70	9,0						
		R	K15580.2	2	15580	304	244	98	12,0	10/77-(OM 352), 130 PS	52	93047			
				2	15581	304	286	98	12,0						
			R	K17409.3	4	17409	304	248	135	12,0	Opt. 10/77-	40	93058		

0 317:

0 317 K 177kW /240PS 0 317.2 (Chass. 317.231-10-00.4341-) 155kW /210PS	1970→	F	K19125.0	8	19125	370	156	160	19,7		64	93059		
				R1	K19466.0*	8	19466	370	156					
		R2	K19032.0	8	19032	420	205	180	▶17,8	Trailing axle	80	93058		

0 340

0 340, Turismo	01/91→08/95	F	K19579.0	4	19706	410	173	163	▶18,0	FAI203 for Zoversize opt.	72	93060	FAI202	
				4	19579	410	214	163	▶18,0					
		R	K19581.0	4	19707	410	173	223	▶18,0	FAI203 for Zoversize opt.	72	93060	FAI202	
				4	19581	410	214	223	▶18,0					

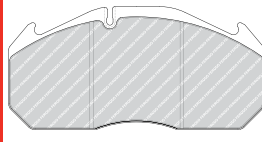
0 340/350 - 0 404

0 340/350 - 0 404 151-280kW	09/91→10/99	F	FCV760B FCV1086B	4	29083	438	250	118	28	over size		FAC102	FAI107	FCR120A
				4	29084		250	118	30					
		R	FCV760B FCV1086B	4	29083	438	250	118	28	over size		FAC102	FAI107	FCR120A
				4	29084		250	118	30					

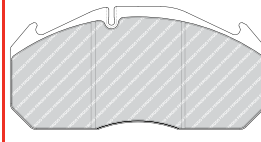
0 402:

0 402	02/86→12/91	F	K19844.3	4	19844	364	131	160	▶15,5		56	93058	FAI202	
				4	19506	364	172	160	▶15,4					
		R	K19844.3	4	19844	364	131	160	▶15,5		56	93058	FAI202	
				4	19506	364	172	160	▶15,4					

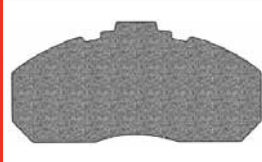
FCV760B
3422 MER D3



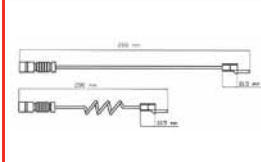
FCV1086B
3422 MER D3



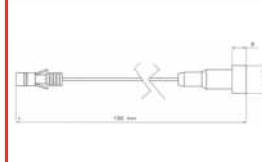
FAC102 ↔



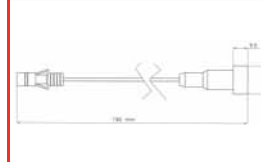
FAI107 ↔ 280mm
2+2



FAI202 ↔ 195mm
4



FAI203 ↔ 195mm
4

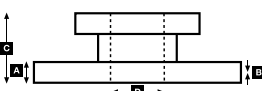
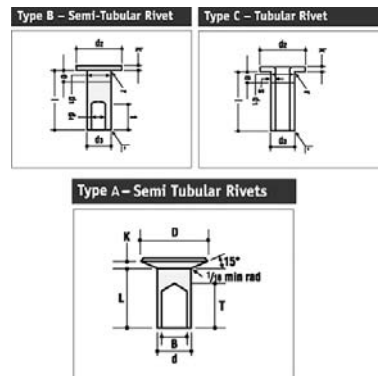


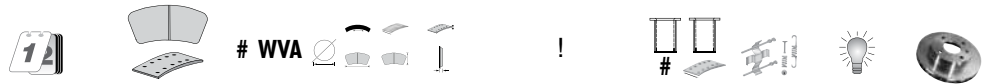
FCR120A

			A	B	C	D		Kg		ABS
			438	45.0	41.0	135	195	10xM14	33.5	



Rivet Ref	Head Size	Shank Ø x Shank Length	Drawing type	Head Shape	T = tubular S = semi-tubular	Material	Material Description
93047	11.5	06x10	Type C	Flat	T	STEEL	1 x FM RIVETS BAG INCLUDES 100 PCS
93049	11.5	06x15	Type C	Flat	T	STEEL	1 x FM RIVETS BAG INCLUDES 100 PCS
93058	15.5	08x15	Type C	Flat	T (stepped)	STEEL	1 x FM RIVETS BAG INCLUDES 100 PCS
93059	15.5	08x18	Type C	Flat	T (stepped)	STEEL	1 x FM RIVETS BAG INCLUDES 100 PCS
93060	15.5	08x20	Type C	Flat	T (stepped)	STEEL	1 x FM RIVETS BAG INCLUDES 100 PCS





...MERCEDES-BENZ

O 405/O 407:

O 405 G, GN, GTD	11/85→	F	K19579.0	4	19706	410	173	163	▶18,0	FAI203 for 2oversize opt.	72	93060	FAI202		
				4	19579	410	214	163	▶18,0			93060	FAI202		
		R1	K19581.0	4	19707	410	173	223	▶18,0			72	93060	FAI202	
				4	19581	410	214	223	▶18,0				93060	FAI202	
		R2	K19581.0	4	19707	410	173	223	▶18,0			72	93060	FAI202	
				4	19581	410	214	223	▶18,0				93060	FAI202	
O 405 ST, N O 407	12/84→ 03/87→11/01	F	K19579.0	4	19706	410	173	163	▶18,0	FAI203 for 2oversize opt.	72	93060	FAI202		
				4	19579	410	214	163	▶18,0			93060	FAI202		
		R	K19581.0	4	19707	410	173	223	▶18,0			72	93060	FAI202	
				4	19581	410	214	223	▶18,0				93060	FAI202	
				4	19707	410	173	223	▶18,0			72	93060	FAI202	
				4	19581	410	214	223	▶18,0				93060	FAI202	

O 408:

O 408 184kW /250PS	01/91→12/98	F	K19579.0	4	19706	410	173	163	▶18,0	FAI203 for 2oversize opt.	72	93060	FAI202		
				4	19579	410	214	163	▶18,0			93060	FAI202		
		R	K19581.0	4	19707	410	173	223	▶18,0			72	93060	FAI202	
				4	19581	410	214	223	▶18,0				93060	FAI202	
				4	19707	410	173	223	▶18,0			72	93060	FAI202	
				4	19581	410	214	223	▶18,0				93060	FAI202	

O 409 (5 to 7,5):

O 409	01/86→	F	FVR501	4	29835	304	175	85	22			FAC174	FAI03	FCR118A
-------	--------	---	---------------	---	-------	-----	-----	----	----	--	--	--------	-------	----------------

O 409 (5 to):

		R	K15869.0	2	15869	300	237	87	9,3		52	93047	FAI201	
				2	15059	300	264	87	9,3			93047	FAI201	

O 409 (6 to):

		R	K17973.0	2	17973	300	237	102	9,3		52	93048	FAI201	
				2	17350	300	264	102	9,3			93048	FAI201	

O 409 (7,5 to):

		R	K17975.0	2	17975	300	237	122	9,3		52	93048	FAI201	
				2	17351	300	264	122	9,3			93048	FAI201	

O 606/O 611/O 614:

O 611 D O 614 D		R	K17975.0	2	17975	300	237	122	9,3		52	93048	FAI201	
				2	17351	300	264	122	9,3			93048	FAI201	

O 609/O 611/O 614:

O 609 D, O 611 D, O 614 D		F	FVR501	4	29835	324	175	85	22			FAC174	FAI03	FCR119A
---------------------------	--	---	---------------	---	-------	-----	-----	----	----	--	--	--------	-------	----------------

O 814 (7,5 to):

O 814, L (BM 674) 96kW/130PS	1984→	F	K17927.0*	4	17278	304	258	105	▶11,5	*use 17 278 11,50 00 4 / →6/87	40	93057	FAI202		
			K17927.3*	4	17278	308	259	105	▶13,5	*use 17 278 13,50 00 4, 7/87→	40	93057	FAI202		
		R	K17927.0*	4	17278	304	258	105	▶11,5	*use 17 278 11,50 00 4 / →6/87	40	93057	FAI202		
			K17927.3*	4	17278	308	259	105	▶13,5	*use 17 278 13,50 00 4, 7/87→	40	93057	FAI202		
				4	17278	308	259	105	▶13,5			40	93057	FAI202	
				4	17278	308	259	105	▶13,5			40	93057	FAI202	

O 814 (8/8,6 to):

O 814, L 96kW /130PS	1984→	F	K17928.0	4	17280	304	258	120	▶11,5	→6/87	40	93057	FAI202		
			K17928.3	4	17280	308	259	120	▶13,5	7/87→	40	93057	FAI202		
		R	K17927.0*	4	17278	304	258	105	▶11,5	*use 17 278 11,50 00 4 / →6/87	40	93057	FAI202		
			K17928.0	4	17280	308	259	120	▶11,5	→6/87 Opt	40	93057	FAI202		
			K17927.3*	4	17278	308	259	105	▶13,5	*use 17 278 13,50 00 4, 7/87→	40	93057	FAI202		
			K17928.3	4	17280	308	259	120	▶13,5	7/87-Opt	40	93057	FAI202		
				4	17280	308	259	120	▶13,5			40	93057	FAI202	
				4	17280	308	259	120	▶13,5			40	93057	FAI202	

O 817:

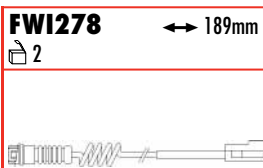
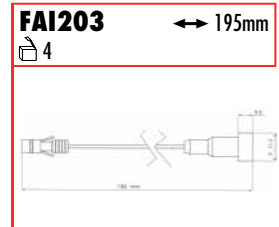
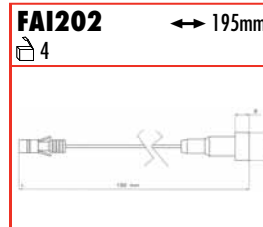
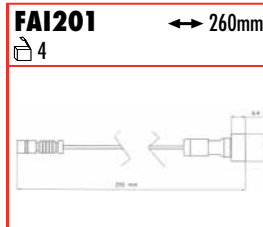
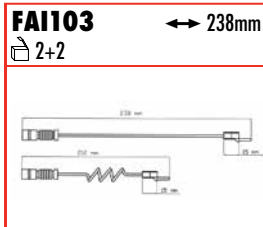
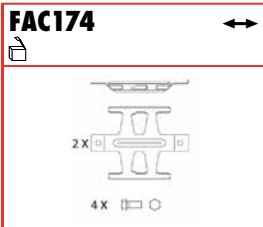
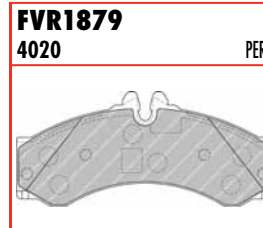
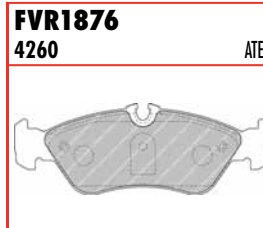
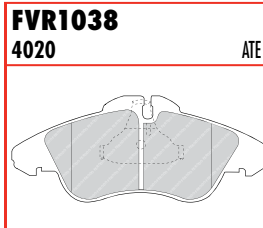
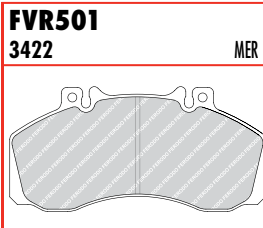
O 817, L (BM 676) 125kW /170PS	1984→	F	K17928.0	4	17280	304	258	120	▶11,5	→6/87	40	93057	FAI202		
			K17928.3	4	17280	308	259	120	▶13,5	7/87→	40	93057	FAI202		
		R	K17927.0	4	17287	304	258	135	▶11,5	→6/87	40	93057	FAI202		
			K17928.0	4	17280	304	258	120	▶11,5	→6/87 Opt	40	93057	FAI202		
			K17929.3	4	17287	308	257	135	▶13,5	7/87→	40	93057	FAI202		
			K17928.3	4	17280	308	259	120	▶13,5	7/87-Opt	40	93057	FAI202		
				4	17280	308	259	120	▶13,5			40	93057	FAI202	
				4	17280	308	259	120	▶13,5			40	93057	FAI202	

Sprinter Mini Bus (3,5 ton)

Sprinter		F	FVR1038	4	21576	276	156	65	19					FCR228A
		R	FVR1876	4	21592	272	156,4	55,2	18,5	01/98→				FCR229A

Sprinter Mini Bus (4,6 ton)

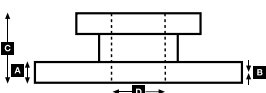
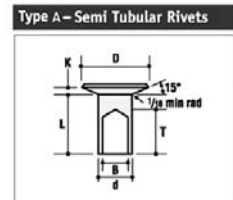
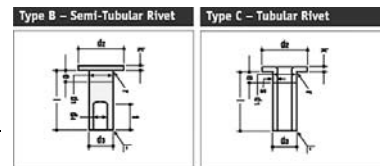
Sprinter		F	FVR1879	4	29153	276	165	73	19,7				FWI278	FCR228A
		R	FVR1879	4	29153	272	165	73	19,7				FWI278	FCR229A



									ABS
FCR118A	304	30.0	26.0	91	118	6xM12	10.5		
FCR119A	324	30.0	26.0	91	118	6xM12	11.0		
FCR228A	276	22.0	19.0	77	85	5x15 1x9/17 1x16/23	6.8		
FCR229A	272	16.0	14.0	96	85	5x15 1x9/17 1x16/23	6.9		



Rivet Ref	Head Size	Shank Ø x Shank Length	Drawing type	Head Shape	T = tubular S = semi-tubular	Material	Material Description
93047	11.5	06x10	Type C	Flat	T	STEEL	1 x FM RIVETS BAG INCLUDES 100 PCS
93048	11.5	06x12	Type C	Flat	T	STEEL	1 x FM RIVETS BAG INCLUDES 100 PCS
93057	15.5	08x12	Type C	Flat	T (stepped)	STEEL	1 x FM RIVETS BAG INCLUDES 100 PCS
93060	15.5	08x20	Type C	Flat	T (stepped)	STEEL	1 x FM RIVETS BAG INCLUDES 100 PCS





WVA



!

**...MERCEDES-BENZ****Tourino (O 510)**

Tourino 180-205kW	10/03→	F	FCV1275BFE	4	29197	377	211	93	30					FCR189A
		R	FCV1275BFE	4	29197	377	211	93	30					FCR206A

Tourismo (O 350)

Tourismo 250-310kW	08/95→	F	FCV760B	4	29083	438	250	118	28	over size		FAC102	FAI107	FCR120A
			FCV1086B	4	29084		250	118	30		FAC102	FAI107		
		R	FCV760B	4	29083	438	250	118	28		FAC102	FAI107	FCR120A	
		R	FCV1086B	4	29084		250	118	30	over size		FAC102	FAI107	FCR120A
Tourismo RHD, SHD 250-310kW	09/03→	F	FCV4296PTS	4	29253	430	248	108	30				FAI134	FCR145A
	08/95→	R	FCV4296PTS	4	29253	430	248	108	30					FCR145A

Travego (O 580)

15 RH/RHD, 17 RHD 260-350kW	10/99→	F	FCV4296PTS	4	29253	430	248	108	30					FCR145A
		R	FCV4296PTS	4	29253	430	248	108	30					FCR145A
			FCV4296PTS	4	29253	430	248	108	30	trailing axle				

Vario Minibus

810, 812, 814, 815 0 810, 812, 814, 815	09/96→	F	FVR1522	4	29835	304 324	175	85	22			FAC174	FAI103	FCR162A FCR163A
		R	FVR1522	4	29835	304 324	175	85	22			FAC174	FAI103	FCR164A FCR165A

MOSELEY**Drawbar Trailer**

NVDB	1978→	All	K19604.0	4	19604	311	126	190	▶14,8		80	93685		
				4	19605	311	158	190	▶16,1			93685		

Drop Frame

NVSLL 32.5 tons gross	1978→	All	K19604.0	4	19604	311	126	190	▶14,8		80	93685		
				4	19605	311	158	190	▶16,1			93685		

Low Rider

36 ton GVW	1978→	F	K19369.0	4	19369	419	189	219	▶18,7		96	93685		
				4	19370	419	192	219	▶19,3		96	93685		
		R	K19369.0	4	19369	419	189	219	▶18,7		96	93685		
				4	19370	419	192	219	▶19,3		96	93685		

NEOPLAN**All**

Neoplan-Bus for Knorr-Brake pads N 8008		F	FCV594	8	29747	460	140	121	32					FCR100A
			FCV987	4	29055		176	83	22					
		R	FCV987	4	29055		176	83	22					

All

Neoplan-Bus for Eaton-axle		F	K19896.0	8	19896	419	196	178	18,0		112	93683		
		R	K19896.0	8	19896	419	196	178	18,0		112	93683		

Centroliner:

N 4407, N 4410, N 4411, N 4413, N 4414, N 4416, N 4420, N 4420/3, N 4421, N 4421/3, N 4426/3 162-257kW	10/98→	F	FCV1598BFE	4	29179	430	248	109	30				FAI130	FCR168A
		R	FCV1598BFE	4	29179	430	248	109	30				FAI130	

Cityliner:

N 116 228-267kW	09/90→	F	FCV1598BFE	4	29179	430	248	109	30				FAI130	FCR168A
N 116, N 116/3 HC 272-338kW	09/90→	F	FCV1598BFE	4	29179	430	248	109	30				FAI130	FCR168A



MERCEDES-BENZ - NEOPLAN

FCV594
3475 KNR K 85

FCV760B
3422 MER D3

FCV987
4551 WAB 1000 V-G

FCV1086B
3422 MER D3

FCV1275BFE
4550 KNR SB/SN6...

FCV1598BFE
4567 KNR SB/SN7....

FCV4296PTS
4550 KNR SB/SN7

FVR1522
4027 MER



FAC102

FAC174

FAI103 ↔ 238mm

FAI107 ↔ 280mm

FAI130 ↔ 310mm

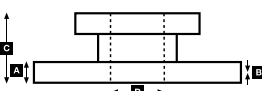
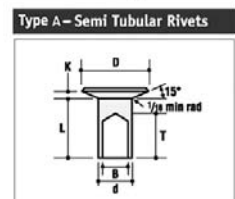
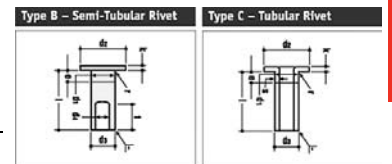
FAI134 ↔ 355mm



			A	B	C	D		Kg		ABS
FCR100A			460	48.0	40.0	119	170	10xM16	34.0	
FCR120A			438	45.0	41.0	135	195	10xM14	33.5	
FCR145A			430	45.0	37.0	132	211	10xM14	34.2	
FCR162A			304	30.0	26.0	91	118	6xM12	10.5	
FCR163A			324	30.0	26.0	91	118	6xM12	11.0	
FCR164A			304	30.0	26.0	120	157	6xM12	11.4	
FCR165A			324	30.0	26.0	120	157	6xM12	12.2	
FCR168A			430	45.0	37.0	131	203	10xM16	34.4	
FCR189A			377	45.0	37.0	134	105.7	14x14.5	24.0	
FCR206A			377	45.0	38.0	159	230	8x23 2x10.5 5xM6	27.0	✓



Rivet Ref	Head Size	Shank Ø x Shank Length	Drawing type	Head Shape	T = tubular S = semi-tubular	Material	Material Description
93683	12	L8	Type A	Conical	S	STEEL	1 x FM RIVETS BAG INCLUDES 100 PCS
93685	12	L10	Type A	Conical	S	STEEL	1 x FM RIVETS BAG INCLUDES 100 PCS





WVA



!

**...NEOPLAN****Cityliner:**

N 116 158kW /215PS N 116/3 188kW /256PS	1974→	F	K17263.0*	4	17263	419	209	127	▶18,3	*use 17 263 18,30 60 6 /	80	93685			
			K19579.0	4	17264	419	216	127	▶18,8	DAF-axle N 120	72	93685			
				4	19706	410	173	163	▶18,0	Merc Axle V04/11DL-7		93060	FAI202		
				4	19579	410	214	163	▶18,0	FAI203 for Zoversize opt.		93060	FAI202		
		R		K19256.0	4	19256	419	208	178	▶18,3	DAF-axle 2250	112	93685		
			K19581.0	4	19260	419	216	178	▶18,8			93685			
				4	19707	410	173	223	▶18,0	Merc Axle H07/DL10	72	93060	FAI202		
				4	19581	410	214	223	▶18,0	FAI203 for Zoversize opt.		93060	FAI202		
N 116 H N 116/3 N 116/3H	1992→	R	K19847.0	2	19847	410	192	220	▶17,55		96	93067			
				2	19699	410	192	220	▶17,55			93067			
				4	19848	410	192	220	▶17,45			93067			

Euroliner:

N 316 SHD	F	FCV1598BFE	4	29179	430	248	109	30					FAI 30	FCR168A
	R	FCV1598BFE	4	29179	430	248	109	30					FAI 30	FCR168A

Jetliner:

N 208, N212, N 213, N 214	09/90→	F	FCV1598BFE	4	29179	430	248	109	30					FCR168A
		R	FCV1598BFE	4	29179	430	248	109	30					FCR168A

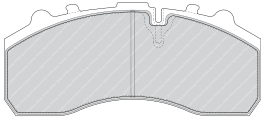
Jetliner:

N 208 96kW /130PS N 210 96kW /130PS	1974→	F	17 297 15,00 60 8	8	17297	418	213	100	15,0		64	93058		
		R	K17298.0*	8	17298	418	213	120	15,0	*use 17 298 15,00 60 8	64	93058		
N 212 N 213 N 312 N 313 N 412 N 413	1974→1992	F	17 286 10,00 60 8	8	17286	440	190	100	10,0		64	93059		
	1974→		K19125.0	8	19125	370	156	160	19,7	Merc Axle	64	93059		
		R	K19466.0*	8	19466	370	156	220	19,4	*use 19 466 19,40 60 8	80	93059		
N 213 H, SHD N 214 H, SHD	1992→	R	K19847.0	2	19847	410	192	220	▶17,55		96	93067		
				2	19699	410	192	220	▶17,55			93067		
				4	19848	410	192	220	▶17,45			93067		
N 214 N 216 N 218 N 314 N 316 N 414 N 416	1974→1992	F	17 286 10,00 60 8	8	17286	440	190	100	10,0	*use 17 263 18,30 60 6 /	64	93059		
	1974→1982		K17263.0*	4	17263	419	209	127	▶18,3	DAF-axle N 120	80	93685		
			K19579.0	4	17264	419	216	127	▶18,8			93685		
				4	19706	410	173	163	▶18,0	Merc Axle V04/11DL-7	72	93060	FAI202	
				4	19579	410	214	163	▶18,0	FAI203 for Zoversize opt.		93060	FAI202	
		R	K19256.0	4	19256	419	208	178	▶18,3	DAF-axle 2250	112	93685		
			K19581.0	4	19260	419	216	178	▶18,8			93685		
				4	19707	410	173	223	▶18,0	Merc Axle H07/DL10	72	93060	FAI202	
		4	19581	410	214	223	▶18,0	FAI203 for Zoversize opt.		93060	FAI202			
N 326 188kW /256PS N 426 188kW /256PS	1974→	F	K19579.0	4	19706	410	173	163	▶18,0		72	93060	FAI202	
				4	19579	410	214	163	▶18,0	FAI203 for Zoversize opt.		93060	FAI202	
		R	K19581.0	4	19707	410	173	223	▶18,0		72	93060	FAI202	
				4	19581	410	214	223	▶18,0	FAI203 for Zoversize opt.		93060	FAI202	
N 407 100kW /136PS N 409 100kW /136PS		F	K19918.0	4	19225	360	318	170	14,0	10/85→	72	93059		
		R	K17900.0	2	17900	325	301	147	12,1	→09/85	44	93057		
				2	17901	325	251	147	12,1			93057		
N 416	1983→	F	19 849 17,55 00 6	4	19849	410	192	160	▶17,55		64	93067		
				4	19850	410	192	160	▶17,45			93067		
		R	K19847.0	2	19847	410	192	220	▶17,55		96	93067		
				2	19699	410	192	220	▶17,55			93067		
				4	19848	410	192	220	▶17,45		93067			

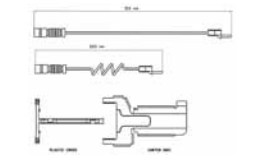
Low Floor Buses

N 4008, N 4009, N 4010, N 4011, N 4014, N 4016, N 4024, N 4026	01/92→	F	FCV1598BFE	4	29179	430	248	109	30				FAI 30	FCR168A
---	--------	---	-------------------	---	-------	-----	-----	-----	----	--	--	--	--------	----------------

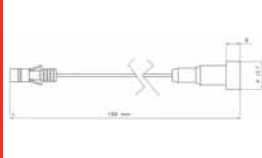
FCV1598BFE
4567 KNR SB/SN7....



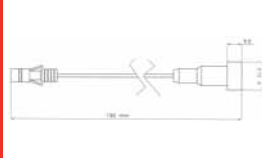
FAI130 ↔ 310mm
2+2



FAI202 ↔ 195mm
4



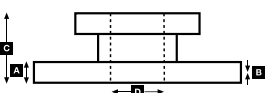
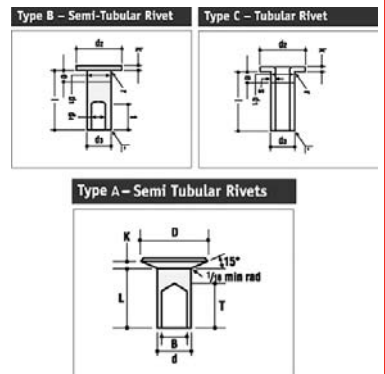
FAI203 ↔ 195mm
4



FCR168A					A	B	C	D		Kg		ABS
					430	45.0	37.0	131	203	10xM16	34.4	



Rivet Ref	Head Size	Shank Ø x Shank Length	Drawing type	Head Shape	T = tubular S = semi-tubular	Material	Material Description
93057	15.5	08x12	Type C	Flat	T (stepped)	STEEL	1 x FM RIVETS BAG INCLUDES 100 PCS
93058	15.5	08x15	Type C	Flat	T (stepped)	STEEL	1 x FM RIVETS BAG INCLUDES 100 PCS
93059	15.5	08x18	Type C	Flat	T (stepped)	STEEL	1 x FM RIVETS BAG INCLUDES 100 PCS
93060	15.5	08x20	Type C	Flat	T (stepped)	STEEL	1 x FM RIVETS BAG INCLUDES 100 PCS
93067	18	10x18	Type C	Flat	T	STEEL	1 x FM RIVETS BAG INCLUDES 100 PCS
93685	12	L10	Type A	Conical	S	STEEL	1 x FM RIVETS BAG INCLUDES 100 PCS





WVA



!

**...NEOPLAN****Low Floor Buses**

N 4007 NF N 4009 LNF N 4009 NF N 4014 NF N 4016 NF N 4021 NF	1988→	F	19 849 17,55 00 6	4	19849	410	192	160	▶17,55		64	93067		
				4	19850	410	192	160	▶17,45			93067		
		R	K19743.2	4	19712	410	208	220	▶18,1	cast iron brake shoes	96	93067		
				4	19755	410	211	220	▶18,0			93067		
N 4009 N 4010 N 4011 N 4014 N 4016 N 4024 N 4026	1992→	R	K19847.0	2	19847	410	192	220	▶17,55		96	93067		
				2	19699	410	192	220	▶17,55			93067		
				4	19848	410	192	220	▶17,45			93067		

Metroliner:

MIC 4008, MIC 4012, MIC 4017	01/90→	F	FCV987	4	29055		176	83	22					
		R	FCV987	4	29055		176	83	22					

Metroliner:

MIC 4012 MIC 4017	1990→	F	19 849 17,55 00 6	4	19849	410	192	160	▶17,55	Opt.	64	93067		
				4	19850	410	192	160	▶17,45			93067		
		R	K19847.0	2	19847	410	192	220	▶17,55	Opt.	96	93067		
				2	19699	410	192	220	▶17,55			93067		
				4	19848	410	192	220	▶17,45			93067		

Skyliner

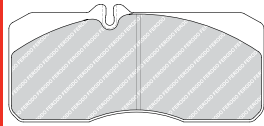
N 122/3 268-295kW	09/92→	F	FCV1598BFE	4	29179	430	248	109	30					FAI 30
-------------------	--------	---	------------	---	-------	-----	-----	-----	----	--	--	--	--	--------

Skyliner:

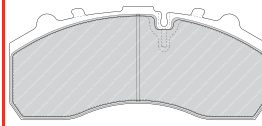
N 122	1974→	F	K17263.0*	4	17263	419	209	127	▶18,3	*use 17 263 18,30 60 6 / DAF-axle N 120	80	93685		
				4	17264	419	216	127	▶18,8			93685		
				4	19706	410	173	163	▶18,0	Merc Axle V04/11DL-7	72	93060		FAI202
				4	19579	410	214	163	▶18,0	FAI203 for Zoversize opt.		93060		FAI202
		R	K19256.0	4	19256	419	208	178	▶18,3	DAF-axle 2250	112	93685		
				4	19260	419	216	178	▶18,8			93685		
				4	19707	410	173	223	▶18,0	Merc Axle H07/DL10	72	93060		FAI202
				4	19581	410	214	223	▶18,0	FAI203 for Zoversize opt.		93060		FAI202
N 122	1984→	F	19 849 17,55 00 6	4	19849	410	192	160	▶17,55		64	93067		
				4	19850	410	192	160	▶17,45			93067		
		R1	K19847.0	2	19847	410	192	220	▶17,55		96	93067		
				2	19699	410	192	220	▶17,55			93067		
				4	19848	410	192	220	▶17,45			93067		
		R2	19 849 17,55 00 6	4	19849	410	192	160	▶17,55		64	93067		
		4	19850	410	192	160	▶17,45			93067				
N 122 (DAF ch.)	1974→1992	F	K17263.0*	4	17263	419	209	127	▶18,3	*use 17 263 18,30 60 6	80	93685		
				4	17264	419	216	127	▶18,8			93685		
		R	K19256.0	4	19256	419	208	178	▶18,3		112	93685		
				4	19260	419	216	178	▶18,8			93685		
N 122 (Mercedes ch.)	1974→1992	F	K19579.0	4	19706	410	173	163	▶18,0		72	93060		FAI202
				4	19579	410	214	163	▶18,0	FAI203 for Zoversize opt.		93060		FAI202
		R	K19581.0	4	19707	410	173	223	▶18,0		72	93060		FAI202
				4	19581	410	214	223	▶18,0	FAI203 for Zoversize opt.		93060		FAI202
N 122/3	1992→	R	K19847.0	2	19847	410	192	220	▶17,55		96	93067		
				2	19699	410	192	220	▶17,45			93067		
				4	19848	410	192	220	▶17,45			93067		
N 138 N 138/4	1975→1984	F	K19579.0	4	19706	410	173	163	▶18,0		72	93060		FAI202
				4	19579	410	214	163	▶18,0	FAI203 for Zoversize opt.		93060		FAI202
		R	K19581.0	4	19707	410	173	223	▶18,0		72	93060		FAI202
				4	19581	410	214	223	▶18,0	FAI203 for Zoversize opt.		93060		FAI202
				4	19706	410	173	163	▶18,0	Trailing axle	72	93060		FAI202
				4	19579	410	214	163	▶18,0	FAI203 for Zoversize opt.		93060		FAI202



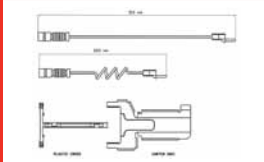
FCV987
4551 WAB 1000 V-G



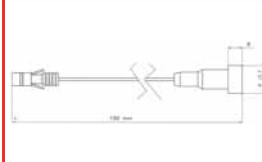
FCV1598BFE
4567 KNR SB/SN7...



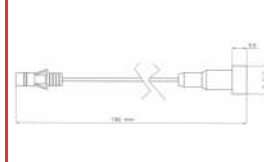
FAI130 ↔ 310mm
2+2



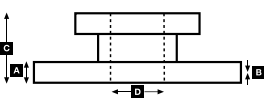
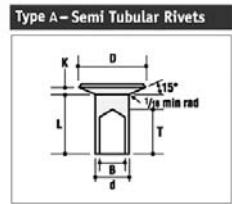
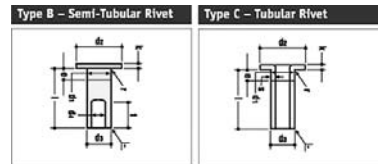
FAI202 ↔ 195mm
4



FAI203 ↔ 195mm
4



Rivet Ref	Head Size	Shank Ø x Shank Length	Drawing type	Head Shape	T = tubular S = semi-tubular	Material	Material Description
93060	15.5	08x20	Type C	Flat	T (stepped)	STEEL	1 x FM RIVETS BAG INCLUDES 100 PCS
93067	18	10x18	Type C	Flat	T	STEEL	1 x FM RIVETS BAG INCLUDES 100 PCS
93685	12	L10	Type A	Conical	S	STEEL	1 x FM RIVETS BAG INCLUDES 100 PCS





WVA



!

**...NEOPLAN****Spaceliner:**

N 117/3 268-309kW	09/92→	F	FCV1598BFE	4	29179	430	248	109	30				FAI130	FCR168A
-------------------	--------	---	-------------------	---	-------	-----	-----	-----	----	--	--	--	--------	----------------

Spaceliner:

N 117/3	1992→	R	K19847.0	2	19847	410	192	220	▶17,55		96	93067			
				2	19699	410	192	220	▶17,55			93067			
				4	19848	410	192	220	▶17,45			93067			

Starliner

N 516, N 516/3 280-338kW	09/96→	F	FCV1598BFE	4	29179	430	248	109	30				FAI130	FCR168A
		R	FCV1598BFE	4	29179	430	248	109	30				FAI130	

Transliner

N 312, N 316 268-295kW	09/92→	F	FCV1598BFE	4	29179	430	248	109	30				FAI130	FCR168A
------------------------	--------	---	-------------------	---	-------	-----	-----	-----	----	--	--	--	--------	----------------

Transliner:

N 316	1992→	R	K19847.0	2	19847	410	192	220	▶17,55		96	93067			
				2	19699	410	192	220	▶17,55			93067			
				4	19848	410	192	220	▶17,45			93067			

OPTARE**Alero**

	09/01→	F	FVR1351	4	29138		149	69	18					
		R	FVR1102	4	29121		165	66	20					

Delta

DAF SB220 Chassis	1989→	F	K19150.0	4	19150	419	209	152	▶18,3	Opt.	80	93685				
				4	19151	419	216	152	▶18,8			93685				
				4	19900	420	177	150	▶19,1			93686				
				4	19901	420	179	150	▶18,5			93686				
		R	K19618.0*	4	19618	419	219	203	▶18,5	*use 19 617 18,50 60 6	Opt.	160	93686			
				4	19617	419	210	203	▶18,5	93686						
				4	19914	420	179	240	19,1/13,4	Opt.			128			
				4	19915	420	177	240	19,7/17,4							

Excel

	1996→	F	K19486.9	8	19494	410	175	163	▶17,0		64	93059		FAI205	
--	-------	---	-----------------	---	-------	-----	-----	-----	-------	--	-----------	-------	--	--------	--

Metrorider

Wheel = 17.5" Hydraulic Brakes Meritor 2x68	01/89→	F	FCV523	4	29302	324	176	80	22					FCR122A
		R	FCV523	4	29302	324	176	80	22					FCR122A

Nouvelle SR

		F	FCV523	4	29302		176	80	22					
		R	FCV523	4	29302		176	80	22					

Prisma

M Benz 0405 chassis	1995→	F	K19579.0	4	19706	410	173	163	▶18,0		72	93060		FAI202	
				4	19579	410	214	163	▶18,0			93060			
		R	K19581.0	4	19707	410	173	223	▶18,0		72	93060		FAI202	
				4	19581	410	214	223	▶18,0			93060			

Sigma

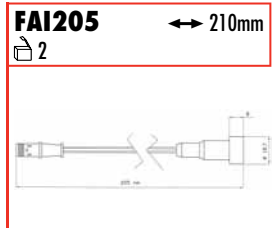
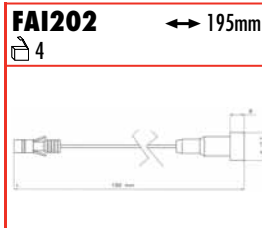
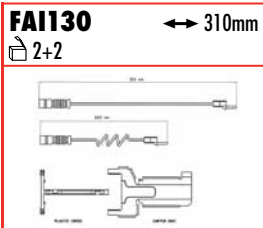
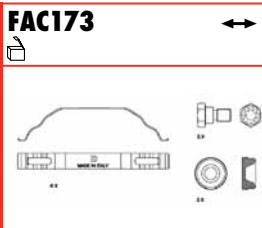
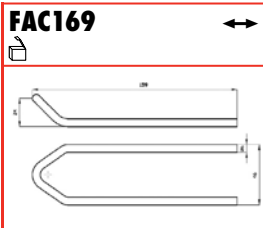
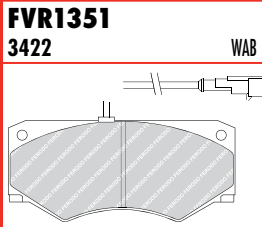
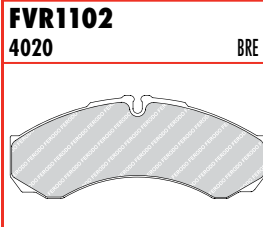
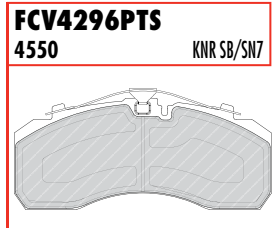
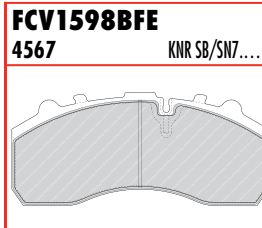
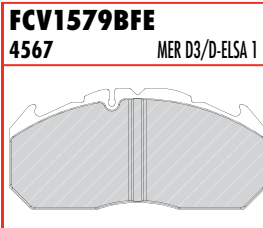
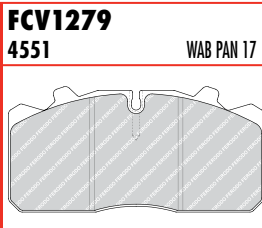
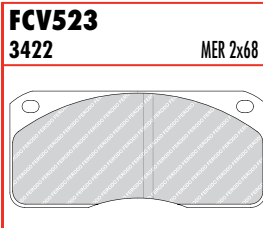
All	1994→1996	F	FCV1579BFE	4	29210		250	118	28					
-----	-----------	---	-------------------	---	-------	--	-----	-----	----	--	--	--	--	--

Solero

		F	FCV4296PTS	4	29253		248	108	30					
		R	FCV4296PTS	4	29253		248	108	30					

Solo

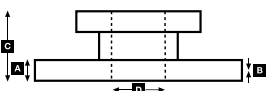
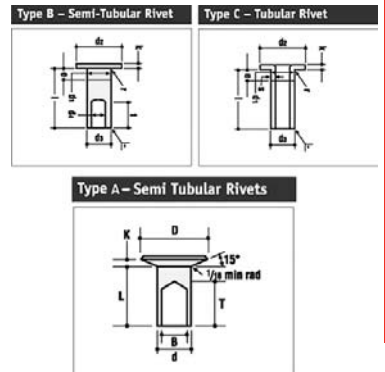
Wheel = 17.5" Hydraulic Brakes Meritor 2x68	1988→03/02	F	FCV523	4	29302	324	176	80	22					FCR122A
		R	FCV523	4	29302	324	176	80	22					FCR122A
		F	FCV1279	4	29088	324	176	83	26		FAC173 (SPRINGS)/FAC169 (FORKS)		FAC173/FAC169	FCR122A
		R	FCV1279	4	29088	324	176	83	26		FAC173 (SPRINGS)/FAC169 (FORKS)		FAC173/FAC169	FCR122A



											ABS
FCR122A		324	30.0	27.0	111	165	12x13		13.0		
FCR168A		430	45.0	37.0	131	203	10xM16		34.4		



Rivet Ref	Head Size	Shank Ø x Shank Length	Drawing type	Head Shape	T = tubular S = semi-tubular	Material	Material Description
93059	15.5	08x18	Type C	Flat	T (stepped)	STEEL	1 x FM RIVETS BAG INCLUDES 100 PCS
93060	15.5	08x20	Type C	Flat	T (stepped)	STEEL	1 x FM RIVETS BAG INCLUDES 100 PCS
93067	18	10x18	Type C	Flat	T	STEEL	1 x FM RIVETS BAG INCLUDES 100 PCS
93685	12	L10	Type A	Conical	S	STEEL	1 x FM RIVETS BAG INCLUDES 100 PCS
93686	12	L11	Type A	Conical	S	STEEL	1 x FM RIVETS BAG INCLUDES 100 PCS





WVA



!



...OPTARE

Soroco NT

(Sprinter 413CDi Chassis)		F	FVR1038	4	21576		156	65	19					
		R	FVR1039	4	21621		141	49	17					
			FVR1879	4	29153		165	73	19,7					
			FVR1306	4	23021		126	63	19					

Spectra

Double Decker	1989→	F	K19900.0	4	19900	420	177	150	▶19,1		64	93686		
				4	19901	420	179	150	▶18,5		93686			
		R	K19745.0	8	19745	394	157	203	18,5/11,5		96			
				4	19011	420	177	150	▶20,6		64	93686		
			K19010.0	4	19010	420	176	150	▶20,8		64	93686		

Starider

Wheel = 17.5" Hydraulic Brakes 33 places. Meritor 2x60	01/87→	F	FVR501	4	29835	324	175	85	22			FAC174	FAI103	FCR119A
---	--------	---	---------------	---	-------	-----	-----	----	----	--	--	--------	--------	----------------

Starider

		R	K19975.0	2	17975	300	237	122	9,3		52	93048		FAI201
				2	17351	300	264	122	9,3		93048			

Tempo

	2006→	F	FCV4311B	4	29187		249,4	113,8	29					
--	-------	---	-----------------	---	-------	--	-------	-------	----	--	--	--	--	--

Vecta

All	1989→	F	K17017.0	8	17017	360	173	143	▶16,0		64	93058		
		R	K19177.0	8	19177	360	173	160	▶16,0		96	93058		
			K19708.0	8	19708	360	174	183	▶16,25	Opt.	96	93058		

PEGASO

All

1061 A, 1063 A, 1064 A, 2011 A, 5074 A, 5030 L, 5076 N, 6038, 6420		R	K19879.0	4	19879	410	162	200	▶16,5		104	93049		
				4	19881	410	160	200	▶17,3		93049			
1135, 2135, 2180, 2181, 2182		F	K19877.0	4	19878	410	160	160	▶16,2		104	93049		
				4	19877	410	162	160	▶17,3		93049			
5317 Minibus	1987→	R	K19879.0	4	19879	410	162	200	▶16,5		104	93049		
				4	19881	410	160	200	▶17,3		93049			
		F	K19877.0	4	19878	410	160	160	▶16,2		104	93049		
				4	19877	410	162	160	▶17,3		93049			
		R	K19877.0	4	19878	410	160	160	▶16,2		104	93049		
				4	19877	410	162	160	▶17,3		93049			

RENAULT BUS

Agora Series

→ SEE IRISBUS														
---------------	--	--	--	--	--	--	--	--	--	--	--	--	--	--

Ares

→ SEE IRISBUS														
---------------	--	--	--	--	--	--	--	--	--	--	--	--	--	--

Axer

→ SEE IRISBUS														
---------------	--	--	--	--	--	--	--	--	--	--	--	--	--	--

E7L, M, N

→ SEE IRISBUS														
---------------	--	--	--	--	--	--	--	--	--	--	--	--	--	--

FR1 (5.4M, 5.6M, 6.2M)

→ SEE IRISBUS														
---------------	--	--	--	--	--	--	--	--	--	--	--	--	--	--

Iliade

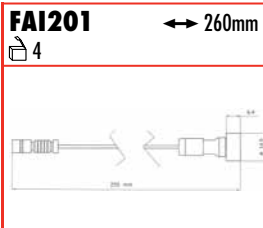
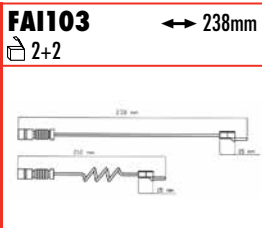
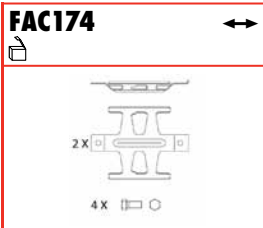
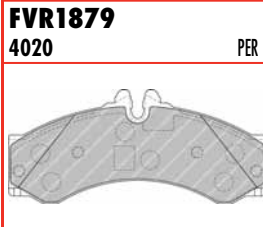
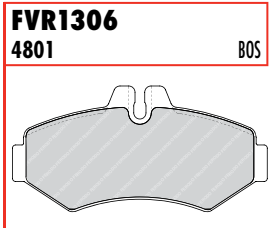
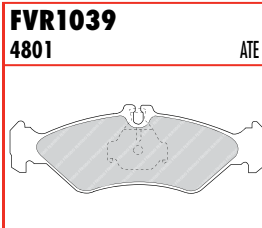
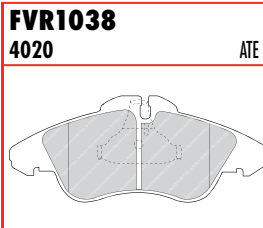
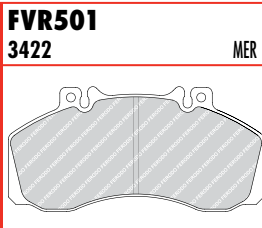
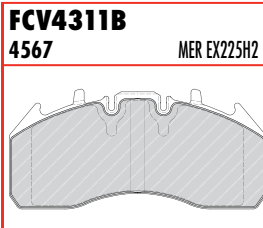
→ SEE IRISBUS														
---------------	--	--	--	--	--	--	--	--	--	--	--	--	--	--

PGK205, PGR, PH3, 4, 12/100

→ SEE IRISBUS														
---------------	--	--	--	--	--	--	--	--	--	--	--	--	--	--

PR-PC-PG-PH Series

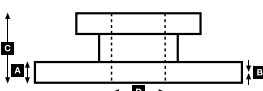
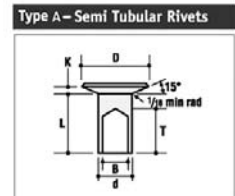
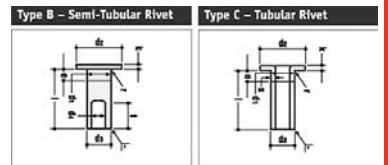
→ SEE IRISBUS														
---------------	--	--	--	--	--	--	--	--	--	--	--	--	--	--



FCR119A				A	B	C	D		Kg		ABS
				324	30.0	26.0	91	118	6xM12	11.0	



Rivet Ref	Head Size	Shank Ø x Shank Length	Drawing type	Head Shape	T = tubular S = semi-tubular	Material	Material Description
93048	11.5	06x12	Type C	Flat	T	STEEL	1 x FM RIVETS BAG INCLUDES 100 PCS
93049	11.5	06x15	Type C	Flat	T	STEEL	1 x FM RIVETS BAG INCLUDES 100 PCS
93058	15.5	08x15	Type C	Flat	T (stepped)	STEEL	1 x FM RIVETS BAG INCLUDES 100 PCS
93686	12	L11	Type A	Conical	S	STEEL	1 x FM RIVETS BAG INCLUDES 100 PCS





WVA



!



...RENAULT BUS

R312

R312	01/90→	F	FCV624	8	29072	350	170	111	19						FCR127A
		R	FCV624	8	29072	350	170	111	19						FCR127A

S46

	1979→1986	F	FVR836	4	20904	298	127	71	18						
--	-----------	---	---------------	---	-------	-----	-----	----	----	--	--	--	--	--	--

S46

	1979→1986	F	K15789.0	4	15789	330	300	76	9			48				
		R	K15837.0	2	15838	308	278	76	6/5	Opt			52			
				2	15837	308	308	76	9,9/8,5							

S56

	1979→1986	F	K15789.0	4	15789	300	300	76	9			48				
		R	K15837.0	2	15838	308	278	76	6/5	Opt			52			
				2	15837	308	308	76	9,9/8,5							

S66

	1979→1986	F	K15789.0	4	15789	300	300	76	9			48				
		R	K17556.0	2	17558	308	280	101	7,9			48				
				2	17556	308	321	101	7,9							

S-SC Series

→ SEE IRISBUS															
---------------	--	--	--	--	--	--	--	--	--	--	--	--	--	--	--

Tracer

→ SEE IRISBUS															
---------------	--	--	--	--	--	--	--	--	--	--	--	--	--	--	--

SANOS

All

415/DL 426		F	K19579.0	4	19706	410	173	163	▶18,0			72	93060		FAI202		
				4	19579	410	214	163	▶18,0						93060		FAI202
		R	K19632.0*	4	19633	410	217	183	▶18,0	*use 19 632 18,00 00 6			72	93059			
				4	19632	410	173	183	▶18,3						93059		

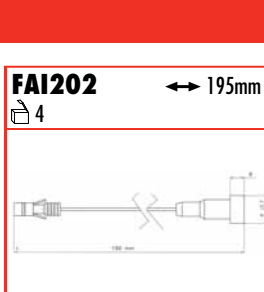
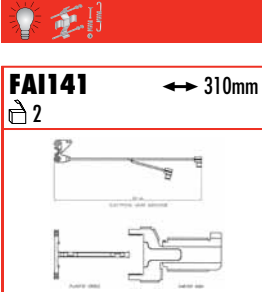
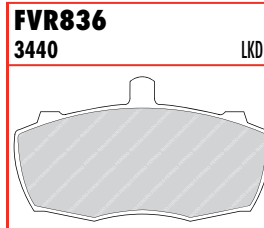
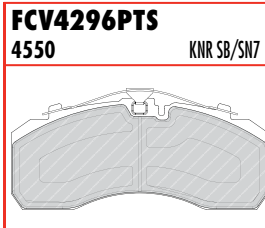
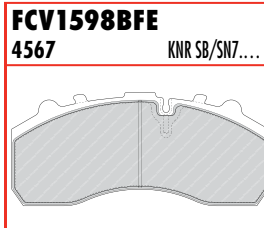
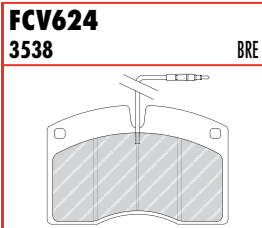
SCANIA

All

All models fitted with Knorr SB/SN7 Brake	1996→	F	FCV4296PTS	4	29253	430	248	108	30						FAI141	FCR170A	
				4	29179	430	248	109	30	Inner City Bus					FAI141	FCR170A	
		R	FCV4296PTS	4	29253	430	248	108	30							FAI141	FCR170A
				4	29179	430	248	109	30	Inner City Bus						FAI141	FCR170A

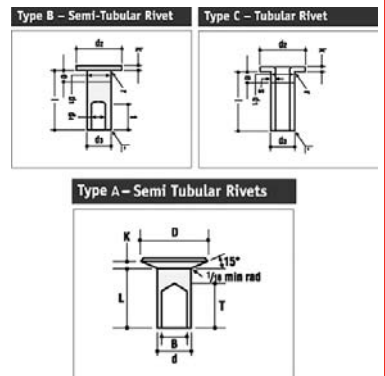
All

BF 110	1968→	F	K17161.0*	8	17161	413	193	127	19,0	*use 17 161 19,00 00 8		64	93687		
		R	K19393.0	8	19393	413	193	203	19,0			96	93687		
BR 86	1979→	F	K17161.0*	8	17161	413	193	127	19,0	*use 17 161 19,00 00 8		64	93687		
		R	K19393.0	8	19393	413	193	203	19,0			96	93687		
			K19647.0*	8	19647	413	193	254	19,0	*use 19 647 19,00 60 8 / Opt.			96	93687	
BR 110	1968→	F	K17161.0*	8	17161	413	193	127	19,0	*use 17 161 19,00 00 8		64	93687		
		R	K19393.0	8	19393	413	193	203	19,0			96	93687		
BR 111 DH 115kW /156PS	1974→	F	K17161.0*	8	17161	413	193	127	19,0	*use 17 161 19,00 00 8		64	93687		
		R	K19647.0*	8	19647	413	193	254	19,0	*use 19 647 19,00 60 8		96	93687		
BR 112	1979→	F	K17161.0*	8	17161	413	193	127	19,0	*use 17 161 19,00 00 8		64	93687		
		R	K19647.0*	8	19647	413	193	254	19,0	*use 19 647 19,00 60 8		96	93687		
BR 112 A		F	K19075.0	8	19075	413	193	178	19,0			96	93687		
		R	K19647.0*	8	19647	413	193	254	19,0	*use 19 647 19,00 60 8		96	93687		
			K19393.0	8	19393	413	193	203	19,0	Opt.		96	93687		
BR 116	1978→	F	K17161.0*	8	17161	413	193	127	19,0	*use 17 161 19,00 00 8		64	93687		
		R	K19647.0*	8	19647	413	193	254	19,0	*use 19 647 19,00 60 8		96	93687		
			K19393.0	8	19393	413	193	203	19,0	Opt.		96	93687		
C 50 Metropol		F	K17161.0*	8	17161	413	193	127	19,0	*use 17 161 19,00 00 8		64	93687		
		R	K17161.0*	8	17161	413	193	127	19,0	*use 17 161 19,00 00 8		64	93687		
CN 112, CR 112, K 93 CRB, K113 CRB, TRS, N 112 CLB, N 113 CRB, DRB	1988→	F	K19931.0	4	19931	413	235	178	19,0			64	93280		
		R	K19933.0	4	19933	413	235	254	19,0			64	93280		

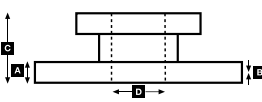


			A	B	C	D		Kg		ABS	
FCR127A		350	30.0	26.0	73	145	16x12.1	13.0			
FCR170A		430	45.0	37.0	131	208	10xM16	29.5			

Rivet Ref	Head Size	Shank Ø x Shank Length	Drawing type	Head Shape	T = tubular S = semi-tubular	Material	Material Description
93059	15.5	08x18	Type C	Flat	T (stepped)	STEEL	1 x FM RIVETS BAG INCLUDES 100 PCS
93060	15.5	08x20	Type C	Flat	T (stepped)	STEEL	1 x FM RIVETS BAG INCLUDES 100 PCS
93280	12	06x18	Type B	Flat	S	STEEL	1 x FM RIVETS BAG INCLUDES 100 PCS
93687	12	L12	Type A	Conical	S	STEEL	1 x FM RIVETS BAG INCLUDES 100 PCS



RENAULT BUS - SCANIA





WVA



!



...SCANIA

...All

CR 110 Metro-Scania	1970→	F	K17161.0*	8	17161	413	193	127	19,0	*use 17 161 19,00 00 8	64	93687		
		R	K19393.0	8	19393	413	193	203	19,0		96	93687		
CR 111 M	1975→	F	K17161.0*	8	17161	413	193	127	19,0	*use 17 161 19,00 00 8	64	93687		
		R	K19647.0*	8	19647	413	193	254	19,0	*use 19 647 19,00 60 8	96	93687		
K 82 170kW /231PS	1982→	F	K19075.0	8	19075	413	193	178	19,0	Opt.	96	93687		
		F	K19393.0	8	19393	413	193	203	19,0		96	93687		
		R	K19647.0*	8	19647	413	193	254	19,0	*use 19 647 19,00 60 8	96	93687		
K 92 CR	1985→1988	F	K19075.0	8	19075	413	193	178	19,0		96	93687		
		R	K19647.0*	8	19647	413	193	254	19,0	*use 19 647 19,00 60 8	96	93687		
K 112 CL 224kW /304PS K 112 T	1982→1988	F	K19075.0	8	19075	413	193	178	19,0		96	93687		
		R	K17161.0*	8	17161	413	193	127	19,0	*use 17 161 19,00 00 8 / Trailing axle	64	93687		
		R	K19647.0*	8	19647	413	193	254	19,0	*use 19 647 19,00 60 8	96	93687		
N 112 AL Gelenkbus	08/88→	F	K19931.0	4	19931	413	235	178	19,0		64	93280		
		R	K19932.0	4	19932	413	235	203	19,0		64	93280		
		R	K19933.0	4	19933	413	235	254	19,0		64	93280		

K124, L94 Series

Wheel 22.5" Air Brake Discs on all axles (Knorr SB/SN7)	2001→	F	FCV1598BFE	4	29179	430	248	109	30				FAI141	FCR170A
		R	FCV1598BFE	4	29179	430	248	109	30				FAI141	FCR170A

SEDDON ATKINSON

All

Pennine	→1975	F	K19385.0	6	19384	381	188	178	▶18,15	Opt.	96	93684		
				2	19385	381	188	178	▶18,15		96	93684		
		R	K19385.0	6	19384	381	188	178	▶18,15	Opt.	96	93684		
				2	19385	381	188	178	▶18,15		96	93684		

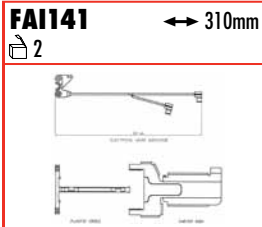
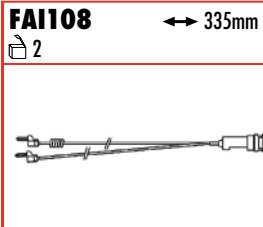
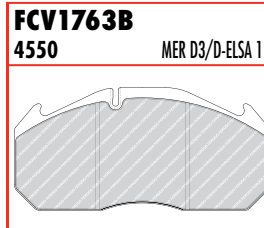
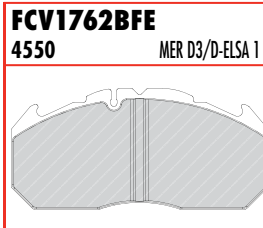
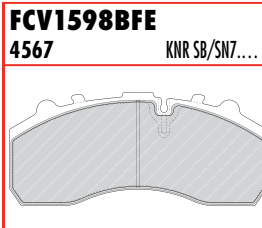
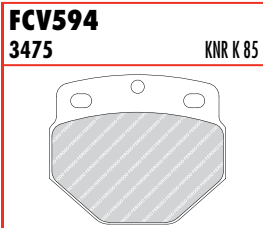
SETRA

All

S 140	01/89→	F	FCV594	8	29747	406	140	121	32					FCR113A
						432				Opt.				FCR114A
S 210, HD, HDV, S 211 206kW /280PS, S 212 HUE 159kW /216PS, S 213 206kW /280PS, S 214 206kW /280PS, S 215, S 215 (except HDS) 206kW /280PS, S 215 HDH, S 215 UL, SL 177kW /240PS, S 216 HDS, S 216 HDS 243kW /330PS, S 216 HDS, S 228 DT 276kW /375PS		F	FCV594	8	29747	406	140	121	32					FCR113A
						432				Opt.				FCR114A
S 215 NR, S 300 NC City	1991→	F	FCV1762BFE	4	29210	432	250	118	28				FAI108	FCR114A
		F	FCV1763B	4	29053		250	118	30	over size			FAI108	

All

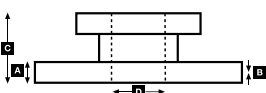
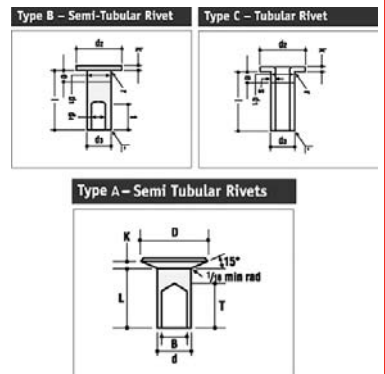
S 110	→1989	R	19 019 14,00 60 4	4	19019	420	391	180	14,0		56	93074				
S 120 E, V	→1989	R	19 019 14,00 60 4	4	19019	420	391	180	14,0		56	93074				
S 130 ES	1982→1986	F	K17742.0*	4	17742	410	207	140	▶16,0	*use 17 742 16,00 00 6 / Opt.	64	93068				
				4	17743	410	210	140	▶16,0		93068					
				R	K19743.0*	4	19712	410	208	220	▶16,1	*use 19 712 16,10 00 6 / for steel brake shoes → 1985	96	93067		
						4	19755	410	211	220	0,16	cast iron brake shoes 1986→	96	93067		
		R	K19743.2	4	19755	410	211	220	▶18,1		96	93067				
				4	19712	410	210	220	▶18,0		93067					
				2	19847	410	192	220	▶17,55	Opt.	96	93067				
				2	19699	410	192	220	▶17,55		93067					
4	19848	410	192	220	▶17,45		93067									
S 130 S	→1989	R	K19558.0	4	19558	410	210	180	▶16,0		64	93067				
				4	19559	410	207	180	▶16,0		93067					
S 140	1983→	F	19 849 17,55 00 6	4	19849	410	192	160	▶17,55	Opt.	64	93067				
				4	19850	410	192	160	▶17,45		93067					
		R		K19847.0	2	19847	410	192	220	▶17,55		96	93067			
					2	19699	410	192	220	▶17,55		93067				
4	19848	410	192	220	▶17,45		93067									



									Kg		ABS	
FCR113A				406	48.0	38.0	175	194	10xM16	32.7		
FCR114A				432	45.0	35.0	135	194	10xM16	32.5		
FCR170A				430	45.0	37.0	131	208	10xM16	29.5		



Rivet Ref	Head Size	Shank Ø x Shank Length	Drawing type	Head Shape	T = tubular S = semi-tubular	Material	Material Description
93067	18	10x18	Type C	Flat	T	STEEL	1 x FM RIVETS BAG INCLUDES 100 PCS
93068	18	10x20	Type C	Flat	T	STEEL	1 x FM RIVETS BAG INCLUDES 100 PCS
93074	18	10x17	Type C	Flat	T	STEEL	1 x FM RIVETS BAG INCLUDES 100 PCS
93280	12	06x18	Type B	Flat	S	STEEL	1 x FM RIVETS BAG INCLUDES 100 PCS
93684	12	L9	Type A	Conical	S	STEEL	1 x FM RIVETS BAG INCLUDES 100 PCS
93687	12	L12	Type A	Conical	S	STEEL	1 x FM RIVETS BAG INCLUDES 100 PCS





WVA



!

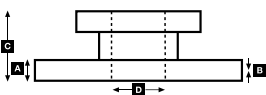
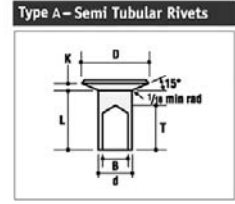
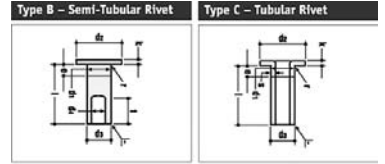
**...SETRA**

...All

S 150	→1989	R	19 019 14,00 60 4	4	19019	420	391	180	14,0			56	93074									
S 180	1975→1989	R	K19558.0	4	19558	410	210	180	▶16,0	*use 17 742 16,00 00 6 / Trailing axle		64	93067									
				4	19559	410	207	180	▶16,0			93067										
				4	17742	410	207	140	▶16,0			64	93068									
				4	17743	410	210	140	▶16,0			93068										
SG 180, S 166kW /225PS	1972→1983	F	K17742.0*	4	17742	410	207	140	▶16,0	*use 17 742 16,00 00 6 /75-83 Opt		64	93068									
				4	17743	410	210	140	▶16,0			93068										
				R	K19558.0	4	19558	410	210			180	▶16,0	64	93067							
						4	19559	410	207			180	▶16,0	93067								
		R	K17742.0*	4	17742	410	207	140	▶16,0	*use 17 742 16,00 00 6 / Trailing axle		64	93068									
				4	17743	410	210	140	▶16,0			93068										
				S 200	1974→1989	R	K19558.0	4	19558			410	210	180	▶16,0	*use 17 742 16,00 00 6 / Trailing axle		64	93067			
								4	19559			410	207	180	▶16,0			93067				
4	17742	410	207	140				▶16,0	64	93068												
4	17743	410	210	140				▶16,0	93068													
S 210, HD, HDV	1983→	F	19 849 17,55 00 6	4	19849	410	192	160	▶17,55	Opt.		64	93067									
				4	19850	410	192	160	▶17,45			93067										
		R	19 084 17,50 00 5	2	19084	410	192	180	▶17,5			64	93067									
				2	19855	410	196	180	▶17,5			93067										
				4	19856	410	192	180	▶17,4			93067										
				4	19856	410	192	180	▶17,4			93067										
S 211 206kW/280PS		F	19 849 17,55 00 6	4	19849	410	192	160	▶17,55	Opt.		64	93067									
				4	19850	410	192	160	▶17,45			93067										
		R	K19847.0	2	19847	410	192	220	▶17,55			96	93067									
				2	19699	410	192	220	▶17,55			93067										
S 211 H	1976→1983	F	K17742.0*	4	17742	410	207	140	▶16,0	*use 17 742 16,00 00 6 / With air brakes Opt		64	93068									
				4	17743	410	210	140	▶16,0			93068										
				R	K19558.0	4	19558	410	210			180	▶16,0	*use 19 712 16,10 00 6, 3/79→ steel brake shoes		64	93067					
						4	19559	410	207			180	▶16,0			93067						
		R	K19743.0*	4	19712	410	208	220	▶16,1	*use 19 712 16,10 00 6, 3/79→ steel brake shoes		96	93067									
				4	19755	410	211	220	0,16			93067										
				S 212 H, U	1976→1983	F	K17742.0*	4	17742			410	207	140	▶16,0	*use 17 742 16,00 00 6 / With air brakes Opt		64	93068			
								4	17743			410	210	140	▶16,0			93068				
R	K19634.0*	4	19634	410				207	160	▶15,9	*use 19 634 15,90 00 6, 8/78→		64	93067								
		4	19635	410				207	160	▶15,9			93067									
R	K19558.0	4	19558	410		210	180	▶16,0	*use 19 712 16,10 00 6, 3/79→ steel brake shoes		64	93067										
		4	19559	410		207	180	▶16,0			93067											
		4	19712	410		208	220	▶16,1			96	93067										
		4	19755	410		211	220	0,16			93067											
S 212 HUE 159kW/216PS	1983→1989	F	19 849 17,55 00 6	4	19849	410	192	160	▶17,55	Opt.		64	93067									
				4	19850	410	192	160	▶17,45			93067										
		R	K19847.0	2	19847	410	192	220	▶17,55			96	93067									
				2	19699	410	192	220	▶17,55			93067										
				4	19848	410	192	220	▶17,45			93067										
				4	19848	410	192	220	▶17,45			93067										
S 213 206kW/280PS	1983→	F	19 849 17,55 00 6	4	19849	410	192	160	▶17,55	Opt.		64	93067									
				4	19850	410	192	160	▶17,45			93067										
		R	K19847.0	2	19847	410	192	220	▶17,55			96	93067									
				2	19699	410	192	220	▶17,55			93067										
				4	19848	410	192	220	▶17,45			93067										
				4	19848	410	192	220	▶17,45			93067										
S 213 H, HD	1976→1983	F	K17742.0*	4	17742	410	207	140	▶16,0	*use 17 742 16,00 00 6 / With air brakes Opt		64	93068									
				4	17743	410	210	140	▶16,0			93068										
				R	K19634.0*	4	19634	410	207			160	▶15,9	*use 19 634 15,90 00 6, 8/78→		64	93067					
						4	19635	410	207			160	▶15,9			93067						
		R	K19558.0	4	19558	410	210	180	▶16,0	*use 19 712 16,10 00 6, 3/79→ steel brake shoes		64	93067									
				4	19559	410	207	180	▶16,0			93067										
				4	19712	410	208	220	▶16,1			96	93067									
				4	19755	410	211	220	0,16			93067										



Rivet Ref	Head Size	Shank Ø x Shank Length	Drawing type	Head Shape	T = tubular S = semi-tubular	Material	Material Description
93067	18	10x18	Type C	Flat	T	STEEL	1 x FM RIVETS BAG INCLUDES 100 PCS
93068	18	10x20	Type C	Flat	T	STEEL	1 x FM RIVETS BAG INCLUDES 100 PCS
93074	18	10x17	Type C	Flat	T	STEEL	1 x FM RIVETS BAG INCLUDES 100 PCS





WVA



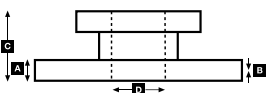
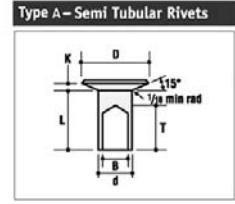
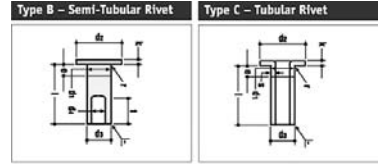
!

**...SETRA****...All**

S 213 U	1977→	F	K17742.0*	4	17742	410	207	140	▶16,0	*use 17 742 16,00 00 6 / With air brakes Opt	64	93068 93068				
			K19634.0*	4	17743	410	210	140	▶16,0							
				4	19634	410	207	160	▶15,9							*use 19 634 15,90 00 6, 8/78→
				4	19635	410	207	160	▶15,9							
	R		K19558.0	4	19558	410	210	180	▶16,0	*use 19 712 16,10 00 6, 3/79→85 steel brake shoes for cast iron brake shoes 1986→	64	93067 93067				
			K19743.0*	4	19559	410	207	180	▶16,0							
				4	19712	410	208	220	▶16,1							
				4	19755	410	211	220	0,16							
				4	19712	410	208	220	▶18,1							
				4	19755	410	211	220	▶18,0							
S 214 206kW/280PS	1983→	F	19 849 17,55 00 6	4	19849	410	192	160	▶17,55	Opt.	64	93067 93067				
				4	19850	410	192	160	▶17,45							
			K19847.0	2	19847	410	192	220	▶17,55							
				2	19699	410	192	220	▶17,55							
	R			4	19848	410	192	220	▶17,45		96	93067 93067 93067				
				2	19847	410	192	220	▶17,55							
				2	19699	410	192	220	▶17,55							
				4	19848	410	192	220	▶17,45							
S 215 (except HDS) 260kW/280PS	1983→1989	F	19 849 17,55 00 6	4	19849	410	192	160	▶17,55	Opt.	64	93067 93067				
				4	19850	410	192	160	▶17,45							
			K19847.0	2	19847	410	192	220	▶17,55							
				2	19699	410	192	220	▶17,55							
	R			4	19848	410	192	220	▶17,45		96	93067 93067 93067				
				2	19847	410	192	220	▶17,55							
				2	19699	410	192	220	▶17,55							
				4	19848	410	192	220	▶17,45							
S 215	1989→	F	19 849 17,55 00 6	4	19849	410	192	160	▶17,55	Opt.	64	93067 93067				
				4	19850	410	192	160	▶17,45							
			K19847.0	2	19847	410	192	220	▶17,55							
				2	19699	410	192	220	▶17,55							
				4	19848	410	192	220	▶17,45							
				4	19848	410	192	220	▶17,45							
S 215 H, HD	1976→1983	F	K17742.0*	4	17742	410	207	140	▶16,0	*use 17 742 16,00 00 6 / With air brakes Opt	64	93068 93068				
			K19634.0*	4	17743	410	210	140	▶16,0							
				4	19634	410	207	160	▶15,9							*use 19 634 15,90 00 6, 8/78→
				4	19635	410	207	160	▶15,9							
	R		K19558.0	4	19558	410	210	180	▶16,0	*use 19 712 16,10 00 6, 3/79→ steel brake shoes	64	93067 93067				
			K19743.0*	4	19559	410	207	180	▶16,0							
				4	19712	410	208	220	▶16,1							
				4	19755	410	211	220	0,16							
				4	19712	410	208	220	▶18,1							
				4	19755	410	211	220	▶18,0							
S 215 HDH	1989→	R	K19847.0	2	19847	410	192	220	▶17,55	Trailing axle - Chass.No. 139 0000 10 20 045 *use 17 742 16,00 00 6 / Ch.139 0000 10 20 046→	96	93067 93067 93067				
				2	19699	410	192	220	▶17,55							
				4	19848	410	192	220	▶17,45							
			19 849 17,55 00 6	4	19849	410	192	160	▶17,55							
				4	19850	410	192	160	▶17,45							
			K17742.0*	4	17742	410	207	140	▶16,0							
				4	17743	410	210	140	▶16,0							
				4	17743	410	210	140	▶16,0							
S 215 HDS 243kW /330PS	1980→10/83	R	K19743.0*	4	19712	410	208	220	▶16,1	*use 19 712 16,10 00 6	96	93067 93067				
				4	19755	410	211	220	0,16							
			K19634.0*	4	19634	410	207	160	▶15,9							*use 19 634 15,90 00 6 / Trailing axle
				4	19635	410	207	160	▶15,9							
S 215 NR			K19847.0	2	19847	410	192	220	▶17,55		96	93067 93067				
				2	19699	410	192	220	▶17,55							
				4	19848	410	192	220	▶17,45							
				4	19848	410	192	220	▶17,45							
S 215 U, UL	1977→	F	K17742.0*	4	17742	410	207	140	▶16,0	*use 17 742 16,00 00 6 / With air brakes Opt	64	93068 93068				
			K19634.0*	4	17743	410	210	140	▶16,0							
				4	19634	410	207	160	▶15,9							*use 19 634 15,90 00 6, 8/78→
				4	19635	410	207	160	▶15,9							
	R		K19558.0	4	19558	410	210	180	▶16,0	*use 19 712 16,10 00 6, 3/79→85 steel brake shoes for cast iron brake shoes 1986→	64	93067 93067				
			K19743.0*	4	19559	410	207	180	▶16,0							
				4	19712	410	208	220	▶16,1							
				4	19755	410	211	220	0,16							
				4	19712	410	208	220	▶18,1							
				4	19755	410	211	220	▶18,0							



Rivet Ref	Head Size	Shank Ø x Shank Length	Drawing type	Head Shape	T = tubular S = semi-tubular	Material	Material Description
93067	18	10x18	Type C	Flat	T	STEEL	1 x FM RIVETS BAG INCLUDES 100 PCS
93068	18	10x20	Type C	Flat	T	STEEL	1 x FM RIVETS BAG INCLUDES 100 PCS





WVA



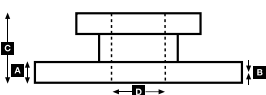
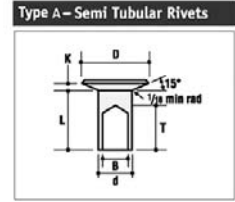
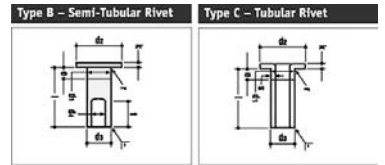
!

**...SETRA**

...All

S 215 UL, SL 177kW/240PS	1983→1989	F	19 849 17,55 00 6	4	19849	410	192	160	▶17,55	Opt.	64	93067						
				4	19850	410	192	160	▶17,45			93067						
		R	K19847.0	2	19847	410	192	220	▶17,55		96	93067						
				2	19699	410	192	220	▶17,55			93067						
				4	19848	410	192	220	▶17,45			93067						
				4	19848	410	192	220	▶17,45			93067						
S 216 HDS 243kW /330PS	1980→08/83	R	K19743.0*	4	19712	410	208	220	▶16,1	*use 19 712 16,10 00 6 / steel brake shoes	96	93067						
				4	19755	410	211	220	▶16,0			93067						
				4	19634	410	207	160	▶15,9			*use 19 634 15,90 00 6 / 64	93067					
				4	19635	410	207	160	▶15,9			Trailing axle	93067					
S 216 HDS 243kW/330PS	09/83→1989	R	K19847.0	2	19847	410	192	220	▶17,55	Trailing axle -Chass.No. 139 0000 10 20 045	96	93067						
				2	19699	410	192	220	▶17,55			93067						
				4	19848	410	192	220	▶17,45			93067						
				4	19849	410	192	160	▶17,55			93067						
			19 849 17,55 00 6			K17742.0*	4	19850	410		192	160	▶17,45	*use 17 742 16,00 00 6 / Ch.139 0000 10 20 046→	64	93067		
							4	17742	410		207	140	▶16,0			93068		
							4	17743	410		210	140	▶16,0			93068		
							4	17743	410		210	140	▶16,0			93068		
S 216 HDS	1989→	R	K19847.0	2	19847	410	192	220	▶17,55	Trailing axle -Chass.No. 139 0000 10 20 045	96	93067						
				2	19699	410	192	220	▶17,55			93067						
				4	19848	410	192	220	▶17,45			93067						
				4	19849	410	192	160	▶17,55			93067						
			19 849 17,55 00 6			K17742.0*	4	19850	410		192	160	▶17,45	*use 17 742 16,00 00 6 / Ch.139 0000 10 20 046→	64	93067		
							4	17742	410		207	140	▶16,0			93068		
							4	17743	410		210	140	▶16,0			93068		
							4	17743	410		210	140	▶16,0			93068		
S 216 HDSi	1989→	R	K19847.0	2	19847	410	192	220	▶17,55	Trailing axle -Chass.No. 139 0000 10 20 045	96	93067						
				2	19699	410	192	220	▶17,55			93067						
				4	19848	410	192	220	▶17,45			93067						
				4	19849	410	192	160	▶17,55			93067						
			19 849 17,55 00 6			K17742.0*	4	19850	410		192	160	▶17,45	*use 17 742 16,00 00 6 / Ch.139 0000 10 20 046→	64	93067		
							4	17742	410		207	140	▶16,0			93068		
							4	17743	410		210	140	▶16,0			93068		
							4	17743	410		210	140	▶16,0			93068		
S 228 DT 276kW/375PS	1984→	R	K19847.0	2	19847	410	192	220	▶17,55	1989→	96	93067						
				2	19699	410	192	220	▶17,55			93067						
				4	19848	410	192	220	▶17,45			93067						
				4	19849	410	192	160	▶17,55			93067						
			19 849 17,55 00 6			K17742.0*	4	19850	410		192	160	▶17,45	*use 17 742 16,00 00 6 / Trailing axle	64	93067		
							4	17742	410		207	140	▶16,0			93068		
							4	17743	410		210	140	▶16,0			93068		
							4	17743	410		210	140	▶16,0			93068		
S 300 N	1989→	F	19 849 17,55 00 6	4	19849	410	192	160	▶17,55		64	93067						
				4	19850	410	192	160	▶17,45			93067						
				2	19847	410	192	220	▶17,55			96	93067					
				2	19699	410	192	220	▶17,55				93067					
			4	19848	410	192	220	▶17,45	93067									
			4	19848	410	192	220	▶17,45	93067									
			S 300 NC City	1991→	R	K19743.2	4	19712	410		208	220	▶18,1	cast iron brake shoes	96	93067		
							4	19755	410		211	220	▶18,0			93067		
SG 219 SL 177kW /240PS	1984→	F	19 849 17,55 00 6	4	19849	410	192	160	▶17,55		64	93067						
				4	19850	410	192	160	▶17,45			93067						
				R	K19847.0	2	19847	410	192			220	▶17,55	→12/87	96	93067		
						2	19699	410	192			220	▶17,55			93067		
		4	19848			410	192	220	▶17,45		93067							
		4	19712			410	208	220	▶18,1		1/88→ cast iron brake shoes	96	93067					
		4	19755	410	211	220	▶18,0	93067										
		SG 221 UL 177kW /240PS	1984→	F	19 849 17,55 00 6	4	19849	410	192		160	▶17,55		64	93067			
4	19850					410	192	160	▶17,45	93067								
R	K19847.0					2	19847	410	192	220	▶17,55	→12/87			96	93067		
						2	19699	410	192	220	▶17,55					93067		
				4	19848	410	192	220	▶17,45	93067								
				4	19712	410	208	220	▶18,1	1/88→ cast iron brake shoes	96			93067				
4	19755			410	211	220	▶18,0	93067										

Rivet Ref	Head Size	Shank Ø x Shank Length	Drawing type	Head Shape	T = tubular S = semi-tubular	Material	Material Description
93067	18	10x18	Type C	Flat	T	STEEL	1 x FM RIVETS BAG INCLUDES 100 PCS
93068	18	10x20	Type C	Flat	T	STEEL	1 x FM RIVETS BAG INCLUDES 100 PCS





WVA



!

**...SETRA****Comfortclass 300**

S 315 GT-HD 250kW /340PS, S 317 GT-HD 280kW /381PS, S 319 GT-HD 280kW /381PS		F	FCV1762BFE	4	29210	432	250	118	28					FAI108	FCR114A
		R	FCV1763B	4	29053		250	118	30	over size				FAI108	

Comfortclass 300

S 315 GT, GT-HD 250kW/340PS	1991→	R	K19847.0	2	19847	410	192	220	▶17,55			96	93067		
				2	19699	410	192	220	▶17,55				93067		
				4	19848	410	192	220	▶17,45				93067		
S 317 GT-HD 280kW/381PS S 319 GT-HD 280kW/381PS		R	K19847.0	2	19847	410	192	220	▶17,55			96	93067		
				2	19699	410	192	220	▶17,55				93067		
				4	19848	410	192	220	▶17,45				93067		
			K17742.0*	4	17742	410	207	140	▶16,0	*use 17 742 16,00 00 6 /		64	93068		
				4	17743	410	210	140	▶16,0	Trailing axle			93068		
			19 849 17,55 00 6	4	19849	410	192	160	▶17,55	Opt.		64	93067		
				4	19850	410	192	160	▶17,45				93067		

Comfortclass 400

S 415 GT-HD, S 416 GT-HD, S 417 GT-HD 185-310kW	10/03→	F	FCV4296PTS	4	29253	430	248	108	30					FAI134	FCR145A
		R	FCV4296PTS	4	29253	430	248	108	30					FAI134	FCR145A

Intercity Bus

Wheel 22.5" Air Brake Knorr SB7		F	FCV1598BFE	4	29179		248	109	30					FAI134	
		R	FCV1598BFE	4	29179		248	109	30					FAI134	

Intercity Low Floor Bus

Wheel = 22,5" Air Brake Knorr SB7	01/96→	F	FCV1598BFE	4	29179		248	109	30					FAI134	
		R	FCV1598BFE	4	29179		248	109	30					FAI134	

Multiclass 300

S 313 UL 184kW /250PS S 315 H, UL 213kW /290PS, SG 321 UL 184kW /250PS S 315 NF 184kW /250PS, S 319 UL 184kW /250PS S 319 NF 184kW /250PS	01/91→	F	FCV1762BFE	4	29210	432	250	118	28					FAI108	FCR114A
		R	FCV1763B	4	29053		250	118	30	over size				FAI108	
		R	FCV4296PTS	4	29253		248	108	30					FAI134	

Multiclass 300

S 313 UL 184kW/250PS S 315 H, UL 213kW/290PS	1991→	R	K19847.0	2	19847	410	192	220	▶17,55			96	93067		
				2	19699	410	192	220	▶17,55				93067		
				4	19848	410	192	220	▶17,45				93067		
S 319 UL 184kW/250PS	1991→	R	K19743.2	4	19712	410	208	220	▶18,1	cast iron brake shoes		96	93067		
				4	19755	410	211	220	▶18,0				93067		
SG 321 UL 184kW/250PS		R	K19847.0	2	19847	410	192	220	▶17,55			96	93067		
				2	19699	410	192	220	▶17,55				93067		
				4	19848	410	192	220	▶17,45				93067		
		R	K17742.0*	4	17742	410	207	140	▶16,0	*use 17 742 16,00 00 6 /		64	93068		
				4	17743	410	210	140	▶16,0	Trailing axle			93068		
		R	19 849 17,55 00 6	4	19849	410	192	160	▶17,55	Opt.		64	93067		
				4	19850	410	192	160	▶17,45				93067		

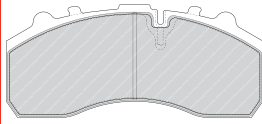
TopClass 300

S 309 HD 213kW /290PS, S 312 HD 250kW /340PS, S 315 HDH-3 280kW /381PS, S 317 HDH-3 280kW /381PS	01/91→	F	FCV1762BFE	4	29210	432	250	118	28					FAI108	FCR114A
		R	FCV1763B	4	29053		250	118	30	over size				FAI108	
S 328 DT	01/94→	F	FCV4296PTS	4	29253		248	108	30					FAI134	

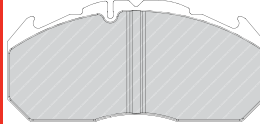
TopClass 300

S 309 HD 213kW/290PS S 312 HD 250kW/340PS S 315 HD 250kW /340PS S 315 HDH 250kW /340PS S 316 HDS 280kW /381PS	1991→	R	K19847.0	2	19847	410	192	220	▶17,55			96	93067		
				2	19699	410	192	220	▶17,55				93067		
				4	19848	410	192	220	▶17,45				93067		
S 315 HDH-3 280kW/381PS S 317 HDH-3 280kW/381PS		R	K19847.0	2	19847	410	192	220	▶17,55			96	93067		
				2	19699	410	192	220	▶17,55				93067		
				4	19848	410	192	220	▶17,45				93067		
			K17742.0*	4	17742	410	207	140	▶16,0	*use 17 742 16,00 00 6 /		64	93068		
				4	17743	410	210	140	▶16,0	Trailing axle			93068		
			19 849 17,55 00 6	4	19849	410	192	160	▶17,55	Opt.		64	93067		
				4	19850	410	192	160	▶17,45				93067		

FCV1598BFE
4567 KNR SB/SN7....



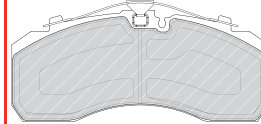
FCV1762BFE
4550 MER D3/D-ELSA 1



FCV1763B
4550 MER D3/D-ELSA 1



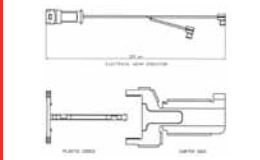
FCV4296PTS
4550 KNR SB/SN7



FAI108 ↔ 335mm
2

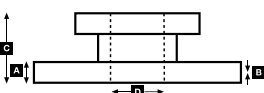
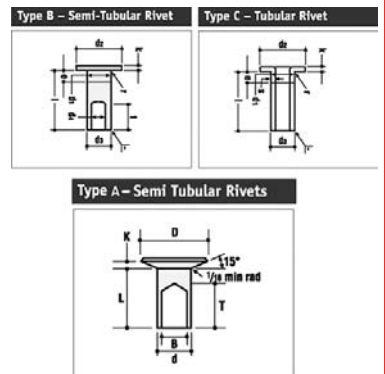


FAI134 ↔ 355mm
2



					A	B	C	D		Kg		ABS
FCR114A					432	45.0	35.0	135	194	10xM16	32.5	
FCR145A					430	45.0	37.0	132	211	10xM14	34.2	

Rivet Ref	Head Size	Shank Ø x Shank Length	Drawing type	Head Shape	T = tubular S = semi-tubular	Material	Material Description
93067	18	10x18	Type C	Flat	T	STEEL	1 x FM RIVETS BAG INCLUDES 100 PCS
93068	18	10x20	Type C	Flat	T	STEEL	1 x FM RIVETS BAG INCLUDES 100 PCS





WVA



!



...SETRA

...TopClass 300

S 328 DT	1994→	R	K19743.2	4	19712	410	208	220	▶18,1	cast iron brake shoes	96	93067		
				4	19755	410	211	220	▶18,0			93067		
			K17742.0*	4	17742	410	207	140	▶16,0			*use 17 742 16,00 00 6 /	64	93068
				4	17743	410	210	140	▶16,0			Trailing axle		93068
			19 849 17,55 00 6	4	19849	410	192	160	▶17,55			Opt.	64	93067
				4	19850	410	192	160	▶17,45					

TopClass 400

S 411 HD, S 415 HD, S 415 HDH, S 416 HDH, S 417 HDH, S 431 DT 260-320kW	2001→	F	FCV4296PTS	4	29253	430	248	108	30				FAI134	FCR145A
		R	FCV4296PTS	4	29253	430	248	108	30				FAI134	FCR145A

SOLARIS

City Bus

Articulated	01/99→	F	FCV1598BFE	4	29179	430	248	109	30					FCR168A
		R	FCV1598BFE	4	29179	430	248	109	30					FCR168A
			FCV1598BFE	4	29179	430	248	109	30	R2 axle				

SOR

SOR 7.5

All		F	K17949.0	4	17290	360	172	130	▶13,4		56	93058		
				4	17950	360	130	130	▶13,5		93058			
		R	K17949.0	4	17290	360	172	130	▶13,4		56	93058		
				4	17950	360	130	130	▶13,5		93058			

SOR 9.5

Engine: Iveco F4 AE 0862C Euro3 Tector	2000→	F	FCV1275BFE	4	29197	377	211	93	30					FCR147A
	2001→	R	FCV1387B	4	29137	375	210	102	29					FCR278A

SOR 9.5

All	1996→2001	F	K17949.0	4	17290	360	172	130	▶13,4		56	93058		
				4	17950	360	130	130	▶13,5		93058			
		R	K19928.0	8	19928	360	167	170	18		96	93683		

SOR 10.5

Engine: Iveco F4 AE 0682C Euro3 Tector	2000→	F	FCV1275BFE	4	29197	377	211	93	30					FCR147A
	2001→	R	FCV1387B	4	29137	375	210	102	29					FCR278A

SOR 10.5

	1999→	R	K19928.0	8	19928	360	167	170	18		96	93683		
--	-------	---	----------	---	-------	-----	-----	-----	----	--	----	-------	--	--

SOR 12

		F	FCV1964	4	29159	377	211	93	30	FAC166/FAC170 (FORKS)		FAC166/FAC170	FAI168	FCR147A
		R	FCV1964	4	29159	375	211	93	30	FAC166/FAC170 (FORKS)		FAC166/FAC170	FAI168	

STEYR

252, 550, 525, 575

K252.23, K550.25, KH525.23, S575.25, SH550.25, G550.25	1980→	R	K19245.0*	4	19245	420	186	160	15,0	*use 19 245 15,00 60 6	56	93067		
				4	19782	420	136	160	15,0			93067		
				8	19246	420	186	185	15,0			64	93067	

692, 792

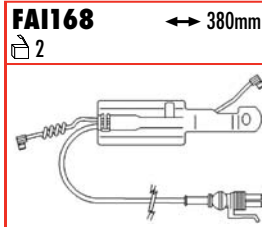
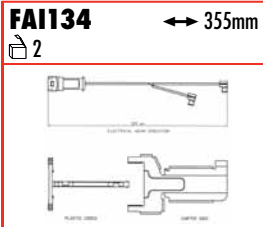
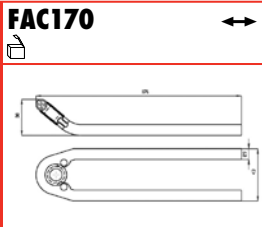
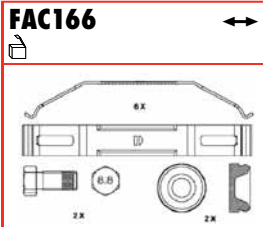
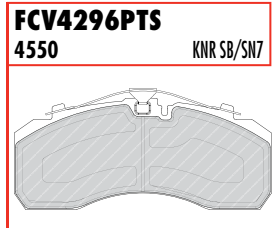
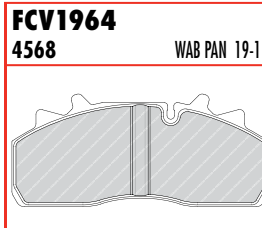
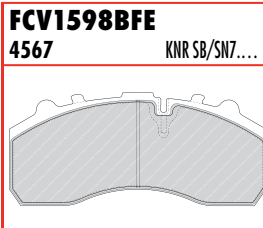
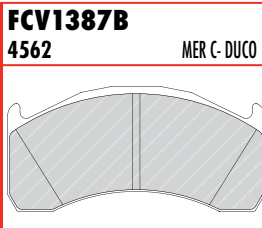
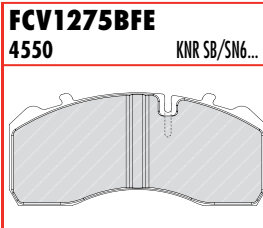
692-12T (4x2), (4x4), 792NIG (4x2)	1986→	R	17 092 10,00 60 3	2	17092	405	430	120	10,0		56	93060		
				2	17093	405	324	120	10,0		93060			

Citybus

SC6 F72	1987→	R	K15742.0	2	15742	270	211	79	8,0		52	93038		
				2	15030	270	244	79	8,0		93038			

S-series

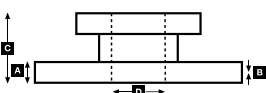
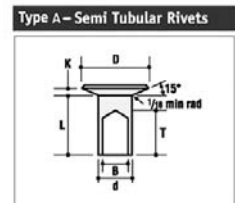
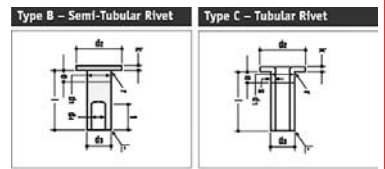
SG18, SL11, SS11		F	K19245.0*	4	19245	420	186	160	15,0	*use 19 245 15,00 60 6	56	93067		
				4	19782	420	136	160	15,0			93067		
		R	19 246 15,00 00 8	8	19246	420	186	185	15,0		64	93067		



				A	B	C	D		Kg		ABS	
FCR145A				430	45.0	37.0	132	211	10xM14	34.2		
FCR147A				377	45.0	38.0	128	162	10xM14	23.0		
FCR168A				430	45.0	37.0	131	203	10xM16	34.4		
FCR278A				375	45.0	37.0	150	225	8x20 2xM10	37.7		



Rivet Ref	Head Size	Shank Ø x Shank Length	Drawing type	Head Shape	T = tubular S = semi-tubular	Material	Material Description
93038	9.5	05x10	Type C	Flat	T	STEEL	1 x FM RIVETS BAG INCLUDES 100 PCS
93058	15.5	08x15	Type C	Flat	T (stepped)	STEEL	1 x FM RIVETS BAG INCLUDES 100 PCS
93060	15.5	08x20	Type C	Flat	T (stepped)	STEEL	1 x FM RIVETS BAG INCLUDES 100 PCS
93067	18	10x18	Type C	Flat	T	STEEL	1 x FM RIVETS BAG INCLUDES 100 PCS
93068	18	10x20	Type C	Flat	T	STEEL	1 x FM RIVETS BAG INCLUDES 100 PCS
93683	12	L8	Type A	Conical	S	STEEL	1 x FM RIVETS BAG INCLUDES 100 PCS





WVA



!

**VAN HOOL****All**

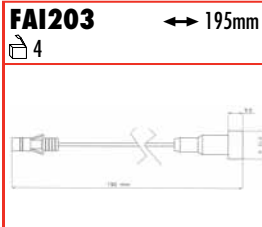
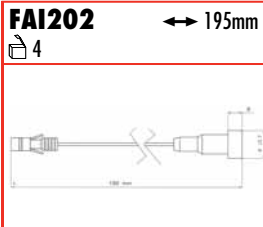
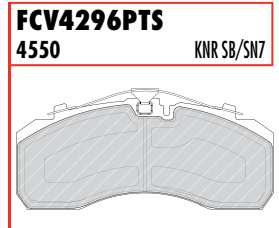
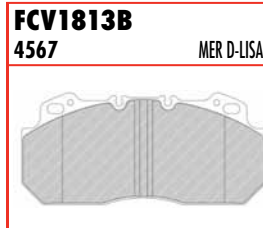
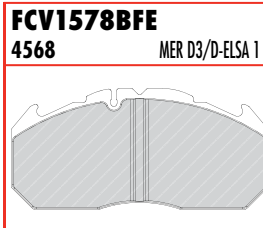
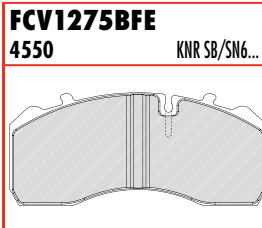
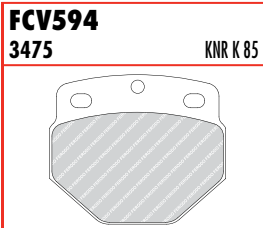
A 300 Urbain, A 420, A 440, A 500 Urbain, EOS-Model 80 - 223kW		F	FCV594	8	29747	410	140	121	32					FCR155A
A 320		F	FCV1813B	4	29090		250	114	28					
Buses with Knorr SB/SN7		F	FCV4296PTS	4	29253		248	108	30					
		R	FCV4296PTS	4	29253		248	108	30					
EOS 90, 100, 200, 230 T815, T915, T916, T917 - with Meritor D3/D-Elsa 1		F	FCV1275BFE	4	29197	410	211	93	30					FCR155A
		F	FCV1578BFE	4	29210		250	118	28					

All

420 x 200mm BPW-axle		R	K19094.0	8	19094	420	202	200	▶17,8			80	93251		
300		F	K17481.0	4	17481	420	421	125	12,0			64	93058		
308		F	K17481.0	4	17481	420	421	125	12,0			64	93058		
309	09/79→	F	K19823.0	6	19786	410	202	200	▶18,9			96	93068		
				2	19823	410	202	200	▶18,9	93068					
		R	K19823.0	6	19786	410	202	200	▶18,9			96	93068		
				2	19823	410	202	200	▶18,9	93068					
314 N3, 320 165 CV, 409		F	K15558.0	4	15558	420	422	90	12			64	93058		
		R	K17481.0	4	17481	420	421	125	12,0	Opt.		64	93058		
340 special Type	1968→	F	K17481.0	4	17481	420	421	125	12,0			64	93058		
		R	K15558.0	4	15558	420	422	90	12			64	93067		
EOS Model 80-223		R	K19847.0	2	19847	410	192	220	▶17,55			96	93067		
				2	19699	410	192	220	▶17,55	93067					
				4	19848	410	192	220	▶17,45	93067					
		R	K19743.0*	4	19712	410	208	220	▶16,1	*use 19 712 16,10 00 6, → 1985 steel brake shoes		96	93067		
				4	19755	410	211	220	0,16	→ 1985 steel brake shoes	93067				
		R	K19743.2	4	19755	410	211	220	▶18,0	1986→ cast iron brake shoes		96	93067		
4	19712	410	210	220	▶18,1	93067									
T 809 Alizee		F	K19896.0 K19946.0*	8	19896	419	196	178	18,0	Opt.		112	93683		
				4	19946	410	192	180	▶18,2	*use 19 946 18,20 00 6	64		93067		
				4	19947	410	193	180	▶18,2	93067					
		R	K19896.0 K19114.0*	8	19896	419	196	178	18,0	Opt.		112	93683		
				4	19114	410	196	220	▶19,4	* use B2740167	96		93067		
				4	19115	410	196	220	▶19,4	93067					
T 811, T 812, T 813, T 814, T 815		F	K19385.0 K19487.9	6	19384	381	188	178	▶18,15			96	93684		
				2	19385	381	188	178	▶18,15	93684					
				8	19495	410	177	183	▶17,0	Opt (MAN) /FAI203 for K19487.1 version	64		93059		FAI202
		R	K19896.0	8	19896	419	196	178	18,0	Opt (MAN)		112	93683		

A-Series:

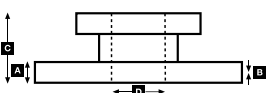
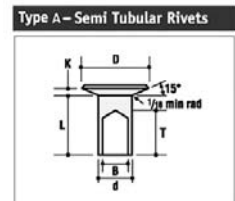
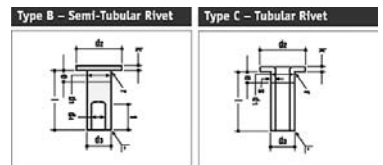
A 300 Urbain		F	K19946.0*	4	19946	410	192	180	▶18,2	*use 19 946 18,20 00 6 / Opt.		64	93067			
				4	19947	410	193	180	▶18,7	93067						
				19 084 17,50 00 5	2	19084	410	192	180	▶17,5	Opt.		64	93067		
					2	19855	410	192	180	▶17,5	93067					
					4	19856	410	192	180	▶17,4	93067					
		R	K19847.0	2	19847	410	192	220	▶17,55		96	93067				
				2	19699	410	192	220	▶17,55	93067						
				4	19848	410	192	220	▶17,45	93067						
				K19743.0*	4	19712	410	208	220	▶16,1		*use 19 712 16,10 00 6, → 1985 steel brake shoes	96	93067		
					4	19755	410	211	220	0,16		→ 1985 steel brake shoes	93067			
K19743.2	4	19755	410	211	220	▶18,0	1986→ cast iron brakes	96	93067							
4	19712	410	210	220	▶18,1	93067										
A 308	1980→	F	K19385.0	6	19384	381	188	178	▶18,15			96	93684			
				2	19385	381	188	178	▶18,15	93684						
A 420, A 440		F	K19823.0	6	19786	410	202	200	▶18,9	opt.		96	93068			
				2	19823	410	202	200	▶18,9	93068						
		R	K19618.0*	4	19618	419	219	203	▶18,5	*use 19 617 18,50 60 6	160	93686				
				4	19617	419	210	203	▶18,5	93686						



FCR155A								Kg		ABS
	410	48.0	40.0	120	162	12xM16	29.1			



Rivet Ref	Head Size	Shank Ø x Shank Length	Drawing type	Head Shape	T = tubular S = semi-tubular	Material	Material Description
93058	15.5	08x15	Type C	Flat	T (stepped)	STEEL	1 x FM RIVETS BAG INCLUDES 100 PCS
93059	15.5	08x18	Type C	Flat	T (stepped)	STEEL	1 x FM RIVETS BAG INCLUDES 100 PCS
93067	18	10x18	Type C	Flat	T	STEEL	1 x FM RIVETS BAG INCLUDES 100 PCS
93068	18	10x20	Type C	Flat	T	STEEL	1 x FM RIVETS BAG INCLUDES 100 PCS
93251	15.5	08x15	Type B	Flat	S	STEEL	1 x FM RIVETS BAG INCLUDES 100 PCS
93683	12	L8	Type A	Conical	S	STEEL	1 x FM RIVETS BAG INCLUDES 100 PCS
93684	12	L9	Type A	Conical	S	STEEL	1 x FM RIVETS BAG INCLUDES 100 PCS
93686	12	L11	Type A	Conical	S	STEEL	1 x FM RIVETS BAG INCLUDES 100 PCS





WVA



!

**...VAN HOOL****...A-Series:**

A 500 Urbain	F	K19946.0*	4	19946	410	192	180	▶18,2	*use 19 946 18,20 00 6	64	93067			
			4	19947	410	193	180	▶18,7			93067			
	R	K19847.0	2	19847	410	192	220	▶17,55	*use 19 712 16,10 00 6, → 1985 steel brake shoes 1986 → cast iron brake shoes	96	93067			
			2	19699	410	192	220	▶17,55			93067			
			4	19848	410	192	220	▶17,45			93067			
			4	19712	410	208	220	▶16,1			93067			
K19743.0*	4	19755	410	211	220	▶16,0	93067							
	4	19755	410	211	220	▶18,0	93067							
	4	19712	410	210	220	▶18,1	93067							
A 508 Urbain	R	K19385.0	6	19384	381	188	178	▶18,15	96	93684				
			2	19385	381	188	178	▶18,15		93684				
A 600 Urbain	F	K19946.0*	4	19946	410	192	180	▶18,2	*use 19 946 18,20 00 6	64	93067			
			4	19947	410	193	180	▶18,2			93067			
	R	K19618.0*	4	19618	419	219	203	▶18,5	*use 19 617 18,50 60 6	160	93686			
			4	19617	419	210	203	▶18,5			93686			
A 662	F	K17481.0	4	17481	420	421	125	12,0	64	93058				
	R	K17481.0	4	17481	420	421	125	12,0	64	93058				
Acron	F	K19896.0	8	19896	419	196	178	18,0	Opt. *use 19 946 18,20 00 6	112	93683			
			4	19946	410	192	180	▶18,2			64	93067		
			4	19947	410	193	180	▶18,2			93067			
	R	K19896.0	8	19896	419	196	178	18,0	Opt. *use B2740167	112	93683			
			4	19114	410	196	220	▶19,4			96	93067		
			4	19115	410	196	220	▶19,4			93067			
Altano	F	K19896.0	8	19896	419	196	178	18,0	Opt. *use 19 946 18,20 00 6 / Opt.	112	93683			
			6	19786	410	202	200	▶18,9			96	93068		
		2	19823	410	202	200	▶18,9	93068						
		4	19946	410	192	180	▶18,2	64			93067			
	K19823.0	4	19947	410	193	180	▶18,2	93067						
		R	K19896.0	8	19896	419	196	178	18,0	Opt. *use B2740167	112	93683		
4	19114			410	196	220	▶19,4	96	93067					
4	19115			410	196	220	▶19,4	93067						
Astromege	F	K19823.0	6	19786	410	202	200	▶18,9	96	93068				
			2	19823	410	202	200	▶18,9		93068				
	R	K19823.0	6	19786	410	202	200	▶18,9	96	93068				
			2	19823	410	202	200	▶18,9		93068				

G-Series:

G 280.2 Urbain	F	K19486.9	8	19494	410	175	163	▶17,0	FAI203 opt. For K19486.1	64	93059		FAI202
	R1	K19823.0	6	19786	410	202	200	▶18,9		96	93068		
			2	19823	410	202	200	▶18,9		93068			
	R2	K19486.9	8	19494	410	175	163	▶17,0	FAI203 opt. For K19486.1	64	93059		FAI202
G 280.3 Urbain, G 280.4 Urbain	F	K19486.9	8	19494	410	175	163	▶17,0	FAI203 opt. For K19486.1	64	93059		FAI202
	R1	K19743.0*	4	19712	410	208	220	▶16,1	*use 19 712 16,10 00 6, → 1985 steel brake shoes	96	93067		
			4	19755	410	211	220	0,16			93067		
	R1	K19743.2	4	19755	410	211	220	▶18,0	1986 → cast iron brake shoes	96	93067		
			4	19712	410	210	220	▶18,1			93067		
	R2	K19486.9	8	19494	410	175	163	▶17,0	FAI203 opt. For K19486.1	64	93059		FAI202

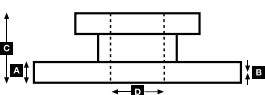
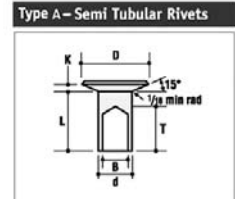
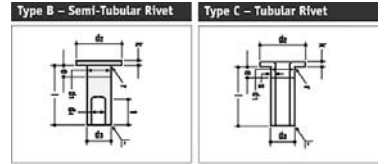


FAI202 ↔ 195mm


FAI203 ↔ 195mm




Rivet Ref	Head Size	Shank Ø x Shank Length	Drawing type	Head Shape	T = tubular S = semi-tubular	Material	Material Description
93058	15.5	08x15	Type C	Flat	T (stepped)	STEEL	1 x FM RIVETS BAG INCLUDES 100 PCS
93059	15.5	08x18	Type C	Flat	T (stepped)	STEEL	1 x FM RIVETS BAG INCLUDES 100 PCS
93067	18	10x18	Type C	Flat	T	STEEL	1 x FM RIVETS BAG INCLUDES 100 PCS
93068	18	10x20	Type C	Flat	T	STEEL	1 x FM RIVETS BAG INCLUDES 100 PCS
93683	12	L8	Type A	Conical	S	STEEL	1 x FM RIVETS BAG INCLUDES 100 PCS
93684	12	L9	Type A	Conical	S	STEEL	1 x FM RIVETS BAG INCLUDES 100 PCS
93686	12	L11	Type A	Conical	S	STEEL	1 x FM RIVETS BAG INCLUDES 100 PCS





WVA



!

**VOLVO****B 6-Series:**

B 6, FA	01/83→	F	FCV702	4	29039	322	177	78	22				FA1104	FCR131A
---------	--------	---	---------------	---	-------	-----	-----	----	----	--	--	--	--------	----------------

B 6-Series:

B 6, FA	1983→	F	K19385.0	6	19384	381	188	178	▶18,15	83-85	96	93684					
				2	19385	381	188	178	▶18,15			93684					
			B2345927	2	19272	360	353	170	▶12,8			86-88 /* use B2345927				84	93683
				2	19269	360	270	170	9,3			93683					
			K00305.0*	4	19543	360	174	170	▶14,8			*use 19 543 14,80 60 5 / 89-94				92	93683
				2	19552	360	269	170	▶8,4			93683					
			K19758.0	4	19758	360	174	170	▶14,8			1995→				112	93683
			4	19759	360	174	170	▶9,7	93683								
		R	K19385.0	6	19384	381	188	178	▶18,15	83-85	96	93684					
				2	19385	381	188	178	▶18,15			93684					
			B2345927	2	19272	360	353	170	▶12,8			86-88 /* use B2345927				84	93683
				2	19269	360	270	170	9,3			93683					
			K00305.0*	4	19543	360	174	170	▶14,8			*use 19 543 14,80 60 5 / 89-94				92	93683
				2	19552	360	269	170	▶8,4			93683					
K19758.0	4		19758	360	174	170	▶14,8	1995→	112			93683					
	4	19759	360	174	170	▶9,7	93683										

B 7-Series:

B 7 155kW /211PS	1987→	F	K19071.0	8	19071	410	176	200	▶18,3	Z-Cam-Brake (96 x L8=5mm Platform, 104 x L10=8mm Platform)	96/104	93683/93685					
			K19941.0	8	19941	410	176	150	▶18,3			Opt. (96 x L8=5mm Platform, 80 x L10=8mm Platform)				80/96	93683/93685
			K19562.0	4	19563	394	146	203	▶19,0			Ch.30000→				84	93685
				4	19562	394	190	203	▶19,0							93685	
		R	K19068.0	8	19068	410	176	225	▶18,3	(96 x L8=5mm Platform, 104 x L10=8mm Platform)	96/104	93683/93685					
			K19090.0	8	19090	410	176	175	▶18,3			Opt. (96 x L8=5mm Platform, 104 x L10=8mm Platform)				96/104	93683/93685
			K19799.0	4	19800	394	190	254	▶19,0			Ch.30000→				84	93685
				4	19799	394	146	254	▶19,0							93685	

B 9-Series:

B 9 M 180kW /245PS	1983→	F	K19560.0*	4	19560	414	197	152	▶19,0	*use 19 560 19,00 00 6 / →1996	88	93685					
				4	19561	414	159	152	▶19,0			93685					
			K19562.0	4	19562	394	190	203	▶19,0			1996→				84	93685
			K19562.0	4	19563	394	146	203	▶19,0			93685					
		R	K19562.0	4	19562	394	190	203	▶19,0	→1996	84	93685					
			K19562.0	4	19563	394	146	203	▶19,0			93685					
			K19799.0	4	19800	394	190	254	▶19,0			1996→				84	93685
				4	19799	394	146	254	▶19,0			93685					

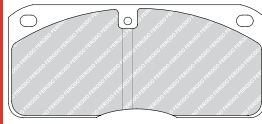
B 10-Series:

B 10 L Meritor D Lisa	01/95→	F	FCV1813B	4	29090	438	250	114	28				FA1116	FCR192A
-----------------------	--------	---	-----------------	---	-------	-----	-----	-----	----	--	--	--	--------	----------------

B 10-Series:

B 10 B	1992→	F	K19562.0	4	19562	394	190	203	▶19,0	S-Cam-Brake	84	93685								
				4	19563	394	146	203	▶19,0			93685								
			K19071.0	8	19071	410	176	200	▶18,3			Z-Cam-Brake (96 x L8=5mm Platform, 104 x L10=8mm Platform)				96/104	93683/93685			
		R	K19799.0	4	19800	394	190	254	▶19,0	S-Cam-Brake	84	93685								
				4	19799	394	146	254	▶19,0			93685								
			K19068.0	8	19068	410	176	225	▶18,3			Z-Cam-Brake (96 x L8=5mm Platform, 104 x L10=8mm Platform)				96/104	93683/93685			
B 10 H B 10 M B 10 M DL B 10 M GLE B 10 M SE, GL B 10 MD B 10 MT B 10 R	1979→	F	K19562.0	4	19562	394	190	203	▶19,0		84	93685								
			4	19563	394	146	203	▶19,0	93685											
	1993→	R	K19799.0	4	19800	394	190	254	▶19,0							84	93685			
			4	19799	394	146	254	▶19,0	93685											
B 10 L	01/95→	R	K19068.0	8	19068	410	176	225	▶18,3	Z-Cam-Brake (96 x L8=5mm Platform, 104 x L10=8mm Platform)	96/104	93683/93685								

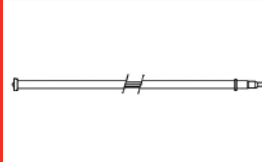
FCV702
3422 MER 2x68



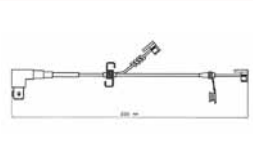
FCV1813B
4567 MER D-LISA



FAI104 ↔ 235mm
2

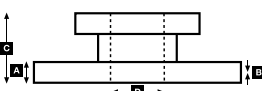
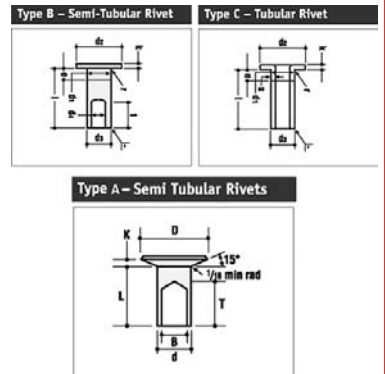


FAI116 ↔ 226mm
2



								Kg		ABS	
FCR131A			322	30.0	28.0	90	132	8xM14	13.6		
FCR192A			438	45.0	38.0	127	195	10xM16	35.0		

Rivet Ref	Head Size	Shank Ø x Shank Length	Drawing type	Head Shape	T = tubular S = semi-tubular	Material	Material Description
93683	12	L8	Type A	Conical	S	STEEL	1 x FM RIVETS BAG INCLUDES 100 PCS
93684	12	L9	Type A	Conical	S	STEEL	1 x FM RIVETS BAG INCLUDES 100 PCS
93685	12	L10	Type A	Conical	S	STEEL	1 x FM RIVETS BAG INCLUDES 100 PCS





WVA



!

**...VOLVO****B 12-Series:**

B 12 262-309kW	01/92→08/08	F	FCV1813B	4	29090	438	250	114	28				FA116	FCR192A
B 12	09/08→	F	FCV4378BFE	4	29218		249.6	109.5	29					
		R	FCV4378BFE	4	29218		249.6	109.5	29					

B 12-Series:

B 12	1986→	F	K19071.0	8	19071	410	176	200	▶18,3	Z-Cam-Brake (96 x L8=5mm Platform, 104 x L10=8mm Platform)	96/104	93683/93685		
		R	K19068.0	8	19068	410	176	225	▶18,3	Z-Cam-Brake (96 x L8=5mm Platform, 104 x L10=8mm Platform)	96/104	93683/93685		
B 12 L	1995→	R	K19068.0	8	19068	410	176	225	▶18,3	(96 x L8=5mm Platform, 104 x L10=8mm Platform)	96/104	93683/93685		

B12M (Incl 6x2)

	1995→	R	K19068.0	8	19068	410	176	225	▶18,3	(96 x L8=5mm Platform, 104 x L10=8mm Platform)	96/104	93683/93685		
--	-------	---	-----------------	---	-------	-----	-----	-----	-------	--	--------	-------------	--	--

B7000-Series:

B7000	09/08→	F	FCV4378BFE	4	29218		249.6	109.5	29					
		R	FCV4378BFE	4	29218		249.6	109.5	29					

B8000-Series:

B8000	09/08→	F	FCV4378BFE	4	29218		249.6	109.5	29					
		R	FCV4378BFE	4	29218		249.6	109.5	29					

B9000-Series:

B9000	09/08→	F	FCV4378BFE	4	29218		249.6	109.5	29					
		R	FCV4378BFE	4	29218		249.6	109.5	29					

B-Series:

B7BLE, B7R, B7RLE, B10BLE, B10M, B10TLE, B12B, B12M (incl 6x2)	01/95→	F	FCV1813B	4	29090	438	250	114	28				FA116	FCR192A
--	--------	---	-----------------	---	-------	-----	-----	-----	----	--	--	--	-------	----------------

B-Series:

B7BLE, B10BLE, B10M, B10TLE, B12B	1995→	R	K19090.0	8	19090	410	176	175	▶18,3	(96 x L8=5mm Platform, 104 x L10=8mm Platform)	96/104	93683/93685		
			K19071.0	8	19071	410	176	200	▶18,3	Opt (96 x L8=5mm Platform, 104 x L10=8mm Platform)	96/104	93683/93685		
			K19068.0	8	19068	410	176	225	▶18,3	Opt (96 x L8=5mm Platform, 104 x L10=8mm Platform)	96/104	93683/93685		
Olympian	1988→	F	K19090.0	8	19090	410	176	175	▶18,3	(96 x L8=5mm Platform, 104 x L10=8mm Platform)	96/104	93683/93685		
		R1	K19068.0	8	19068	410	176	225	▶18,3	(96 x L8=5mm Platform, 104 x L10=8mm Platform)	96/104	93683/93685		
		R2	K19090.0	8	19090	410	176	175	▶18,3	(96 x L8=5mm Platform, 104 x L10=8mm Platform)	96/104	93683/93685		
Olympian MK2	1993→	F	K19090.0	8	19090	410	176	175	▶18,3	(96 x L8=5mm Platform, 104 x L10=8mm Platform)	96/104	93683/93685		
		R	K19068.0	8	19068	410	176	225	▶18,3	(96 x L8=5mm Platform, 104 x L10=8mm Platform)	96/104	93683/93685		
			K19783.0	4	19783	311	148	178	▶14,6	Opt.	96	93684		
			K19784.0	4	19784	311	146	178	▶14,3			93684		
		R	K19090.0	8	19090	410	176	175	▶18,3	Auxiliary axle (96 x L8=5mm Platform, 104 x L10=8mm Platform)	96/104	93683/93685		

Citybus

B7L, B7LA, B7TL, B9TL, B10BLE (S/D), B10L, B10LA (S/D), B10TL (D/D & 6x2)		F	FCV1813B	4	29090	438	250	114	28				FA116	FCR192A
---	--	---	-----------------	---	-------	-----	-----	-----	----	--	--	--	-------	----------------

Citybus

B7L, B7LA, B7TL, B9TL, B10BLE (S/D), B10L, B10LA (S/D), B10TL (D/D & 6x2)		R	K19068.0	8	19068	410	176	225	▶18,3	(96 x L8=5mm Platform, 104 x L10=8mm Platform)	96/104	93683/93685		
			K19090.0	8	19090	410	176	175	▶18,3	Opt (96 x L8=5mm Platform, 104 x L10=8mm Platform)	96/104	93683/93685		
			K19071.0	8	19071	410	176	200	▶18,3	Opt (96 x L8=5mm Platform, 104 x L10=8mm Platform)	96/104	93683/93685		

TX (8000.9000)

	01/00→	F	FCV1962B	4	29125		250	111	29						
			FCV1813B	4	29090	438	250	114	28	D-Lisa Opt				FA116	FCR192A
		R	FCV1962B	4	29125		250	111	29						

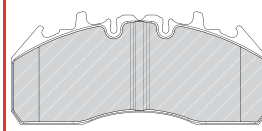
FCV1813B
4567 MER D-LISA



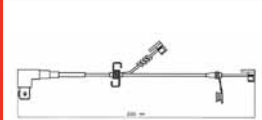
FCV1962B
4567 MER D-DUCO



FCV4378BFE
4567 MER Elsa225-3



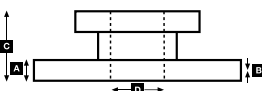
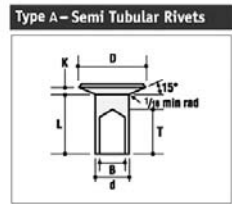
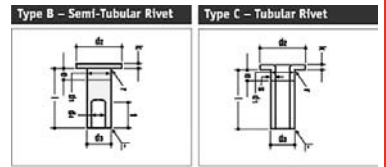
FAI116 ↔ 226mm
2



FCR192A								Kg		ABS
	438	45.0	38.0	127	195	10xM16	35.0			



Rivet Ref	Head Size	Shank Ø x Shank Length	Drawing type	Head Shape	T = tubular S = semi-tubular	Material	Material Description
93683	12	L8	Type A	Conical	S	STEEL	1 x FM RIVETS BAG INCLUDES 100 PCS
93684	12	L9	Type A	Conical	S	STEEL	1 x FM RIVETS BAG INCLUDES 100 PCS
93685	12	L10	Type A	Conical	S	STEEL	1 x FM RIVETS BAG INCLUDES 100 PCS





WVA



!



ATE BREMSEN

All

Mercedes-Benz Volkswagen	F	FVR1038	4	21576	156	65	19				
		FVR1163	4	21883	156	68.5	19,6				
		FVR84	4	20011	77	70	18,5				
	R	FVR1044	4	21904	64	57	17				
		FVR1039	4	21621	141	49	17				
		FVR1876	4	21592	156.4	55.2	18,5				

HALDEX

DB19

GIGANT, RENAULT Trucks, VOLVO Applications		FCV1815BFE	4	29207	210	92	30				
--	--	------------	---	-------	-----	----	----	--	--	--	--

DB22LT

GIGANT Applications		FCV1814BFE	4	29195	210	93.8	30				
---------------------	--	------------	---	-------	-----	------	----	--	--	--	--

MK II, MKIII

DB22 disc brake versions for 22, 5" wheel		FCV1901B	4	29120	248	105	30	without bump			
---	--	----------	---	-------	-----	-----	----	--------------	--	--	--

MKIV, ModulX

DB22 disc brake versions for 22, 5" wheel		FCV1367B	4	29143	248	105	30	with bump			
---	--	----------	---	-------	-----	-----	----	-----------	--	--	--

KNORR-BREMSE

All

K65 Coach Applications		F	FCV961	8	29688	110	99	25			
K85 Coach Applications			FCV594	8	29747	140	121	32			
SB/SN5000 Truck/Trailer Applications 17.5" wheels		F	FCV1277BFE	4	29183	185	84	27/34			
		R	FCV1277BFE	4	29183	185	84	27/34			
SB/SN6000 Trailer Applications 19.5" wheels	→04/03 05/03→	R	FCV1329BFE	4	29197	211	93	30	05/03→ Only BPW Axle SB3745T		
			FCV1678B	4	29165	211	93	30			
SB/SN6000 Truck Applications 19.5" wheels		F	FCV1275BFE	4	29197	211	93	30			
		R	FCV1275BFE	4	29197	211	93	30			
SB/SN6000 MAN Truck Applications 19.5" wheels		F	FCV1792BFE	4	29197	211	93	30			
SB/SN7000 Bova		F	FCV4374BFE	4	29179	248	109	30	wear indicator FAI130 included in the pad set		
		R	FCV4374BFE	4	29179	248	109	30	wear indicator FAI130 included in the pad set		
SB/SN7000 DAF		F	FCV4345PTS	4	29179	432	248	109	30		
		R	FCV4345PTS	4	29179	432	248	109	30		
SB/SN7000 Scania		F	FCV1373DFE	4	29179	248	109	30			
		R	FCV1373DFE	4	29179	248	109	30			
SB/SN7000 Trailer Applications 22.5" wheels	05/03→	R	FCV4296PTS	4	29253	248	108	30	Discos and SMB Applications BPW→04/03, Crane Fruehauf, Granning Lynx, SAE, SAF, Schmitz and Trenkamp & Gehle Applications 05/03→ Only BPW Axle SB4345T		
			FCV4344PTS	4	29253	248	108	30			
			FCV1677B	4	29167	248	109.5	30			
SB/SN7000 Truck/Coach Applications 22.5" wheels		F	FCV4296PTS	4	29253	248	108	30			
		R	FCV4296PTS	4	29253	248	108	30			
SB/SN7000 Urban Bus Applications only 22.5" wheels		F	FCV1598BFE	4	29179	248	109	30			
		R	FCV1598BFE	4	29179	248	109	30			
SB7600 Iveco Truck Applications 22.5" wheels		F	FCV1914FE	4	29196	436	248	108	30		
		R	FCV1914FE	4	29196	436	248	108	30		
SK7 Trailer Applications	05/03→	R	FCV1657B	4	29158	210.8	108	30	Discos and SAF Applications BPW Axle SB4309T		
			FCV1825B	4	29171	211	108	30			
SL7 Mercedes-Benz Applications	10/10→	R	FCV4418PTS	2	29244	430	207.6	113.7	35		
					2	29245	430	207.6	113.7	30	
SM7 Mercedes-Benz Applications	10/10→	F	FCV4417PTS	2	29246	244.6	113.7	35			
					2	29247	244.6	113.7	30		



FCV594
3475 KNR K 85

FCV961
3475 KNR K 65

FCV1275BFE
4550 KNR SB/SN6...

FCV1277BFE
4550 KNR SB/SN5...

FCV1329BFE
4569 KNR SB/SN6...

FCV1367B
4550 HAL DB22

FCV1373DFE
7083 KNR SB/SN7...

FCV1598BFE
4567 KNR SB/SN7...

FCV1657B
4550 KNR SK7...

FCV1677B
4575 KNR SB4345T (SB7)

FCV1678B
4575 KNR SB3745T (SB6)

FCV1792BFE
4568 KNR SB/SN6...

FCV1814BFE
4581 HAL DB22LT

FCV1815BFE
4581 HAL DB19

FCV1825B
4575 KNR SB4309T (SK7)

FCV1901B
4550 HAL DB22

FCV1914FE
4550 KNR SB7600

FCV4296PTS
4550 KNR SB/SN7

FCV4344PTS
4569 KNR SB/SN7

FCV4345PTS
4567 KNR SB/SN7

FCV4374BFE
4550 KNR SB/SN7

FCV4417PTS
7121 KNR SM7

FCV4418PTS
7221 KNR SL7

FVR84
4199 ATE

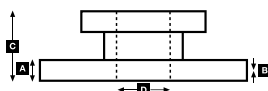
FVR1038
4020 ATE

FVR1039
4801 ATE

FVR1044
4801 ATE

FVR1163
4020 ATE

FVR1876
4260 ATE





WVA



!

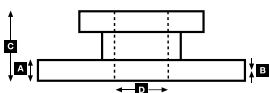
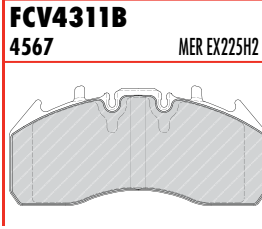
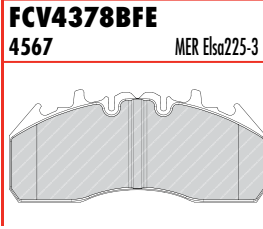
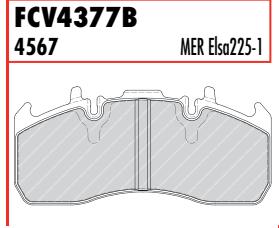
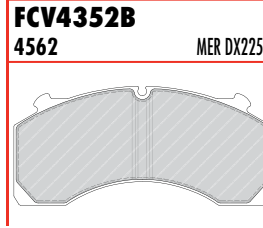
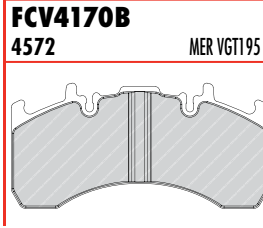
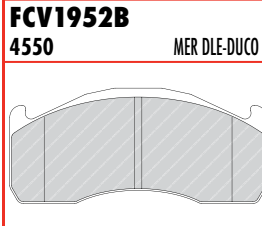
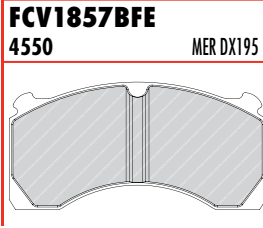
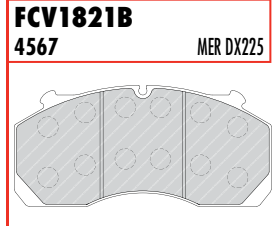
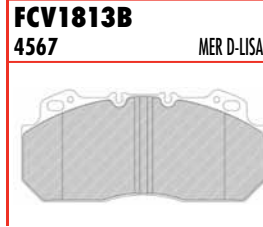
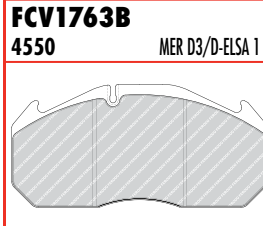
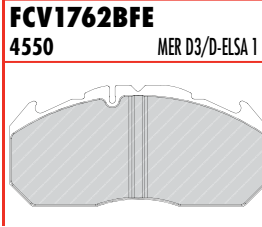
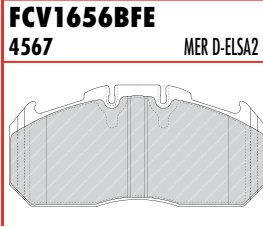
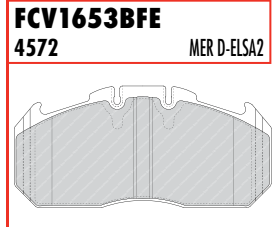
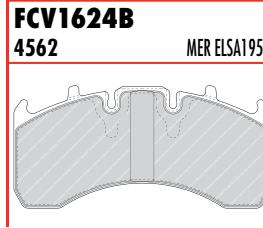
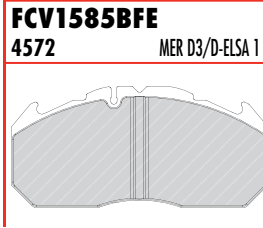
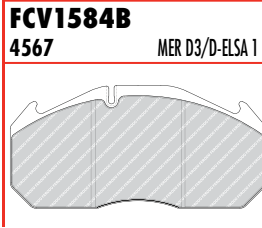
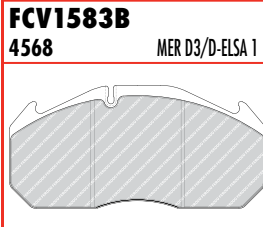
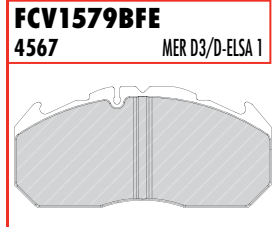
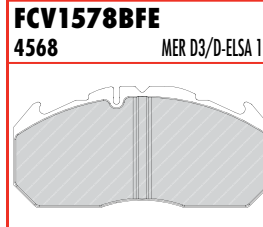
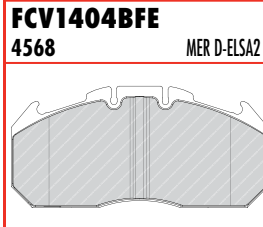
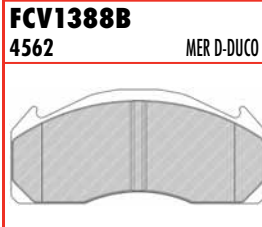
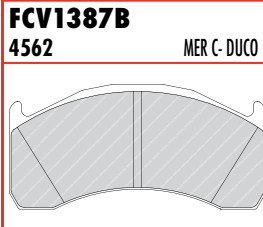
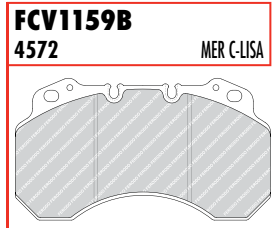
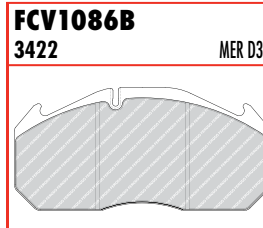
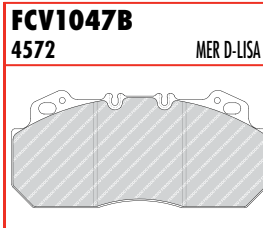
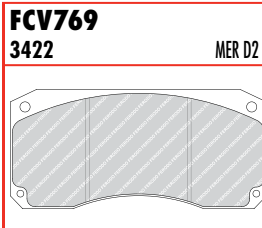
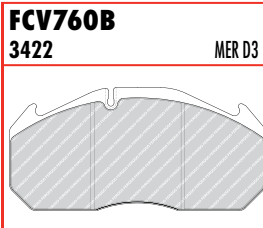
**MERITOR**

All

C-Duco Volvo Applications	2000→	R	FCV1387B	4	29137		210	102	29				
C-Lisa			FCV1159B	4	29099		214	112	25				
D Duco	2000→	F	FCV1388B	4	29125		250	111	29				
		R	FCV1388B	4	29125		250	111	29				
DLE-Duco		R	FCV1952B	4	29151		216	97	29				
D Lisa Bus Applications	1991→	F	FCV1813B	4	29090		250	114	28				
D Lisa Truck Applications	1991→	F	FCV1047B	4	29090		250	114	28				
D2	07/87→	F	FCV769	4	29043		204	97	24				
D3/ D-Elsa 1 MAN Applications	01/89→	F	FCV1578BFE	4	29210		250	118	28	Man bus max 100km/h speed			
		R	FCV1578BFE	4	29210		250	118	28	Man bus max 100km/h speed			
D3/ D-Elsa 1 oversize 30mm MAN	01/89→	F	FCV1583B	4	29053		250	118	30				
		R	FCV1583B	4	29053		250	118	30				
D3/ D-Elsa 1 Renault Truck Applications	04/90→	F	FCV1585BFE	4	29210		250	118	28				
D3/ D-Elsa 1 Mercedes Applications	09/91→	F	FCV760B	4	29083		250	118	28				
		R	FCV760B	4	29083		250	118	28				
D3/D-Elsa 1 oversize 30mm Mercedes	09/91→	F	FCV1086B	4	29084		250	118	30				
		R	FCV1086B	4	29084		250	118	30				
D3/ D-Elsa 1 Urban Bus only	1992→	F	FCV1579BFE	4	29210		250	118	28	Man bus max 80km/h speed			
		R	FCV1579BFE	4	29210		250	118	28	Man bus max 80km/h speed			
D3/ D-Elsa 1 oversize 30mm Bus only		F	FCV1584B	4	29053		250	118	30				
		R	FCV1584B	4	29053		250	118	30				
D3/ D-Elsa 1 SETRA bus		F	FCV1762BFE	4	29210		250	118	28				
D3/ D-Elsa 1 oversize 30mm SETRA bus		F	FCV1763B	4	29053		250	118	30				
D-Elsa 2 Urban bus only	2002→	F	FCV1656BFE	4	29156		250	118	30				
		R	FCV1656BFE	4	29156		250	118	30				
D-Elsa 2 Renault Trucks Applications	08/00→		FCV1653BFE	4	29156		250	118	30				
D-Elsa 2 MAN/ERF Applications	03/00→	F	FCV1404BFE	4	29156		250	118	30				
		R	FCV1404BFE	4	29156		250	118	30				
DX 195	1998→	R	FCV1857BFE	4	29155	378	205	102	27				
DX 225 Bus Applications	1998→	F	FCV1821B	4	29150		249	117.5	30				
		R	FCV1821B	4	29150		249	117.5	30				
DX 225 Special vehicles		F	FCV4352B	4	29180		235.5	109	29				
		R	FCV4352B	4	29180		235.5	109	29				
Elsa 195 ROR Applications	2003→	R	FCV1624B	4	29169		211	100	30				
Elsa 225-1 Renault Truck Midlum/Volvo Trucks Applications	05/06→	F	FCV4377B	4	29203		216	99.6	29				
		R	FCV4377B	4	29203		216	99.6	29				
Elsa 225-3 Renault/Volvo Applications	10/05→	F	FCV4378BFE	4	29218		249.6	109.5	29				
		R	FCV4378BFE	4	29218		249.6	109.5	29				
Elsa 225-3 Volvo Bus	09/08→	F	FCV4378BFE	4	29218		249.6	109.5	29				
		R	FCV4378BFE	4	29218		249.6	109.5	29				
EX225H2		R	FCV4311B	4	29187		249.4	114	29				

Lift Axles

VGT195 Renault/Volvo Applications	05/06→	R	FCV4170B	4	29177		210	102.6	29				
-----------------------------------	--------	---	-----------------	---	-------	--	-----	-------	----	--	--	--	--





WVA



!

**WABCO****NG22MAX**

22.5 wheel MAN vehicles	09/10→	FCV4419	4	29279	217.5	107.6	30,5				
-------------------------	--------	----------------	---	-------	-------	-------	------	--	--	--	--

PAN17

DAF/RENAULT TRUCKS Applications		FCV1279	4	29088	176	83	26				
IVECO Applications		FCV1354	4	29088	176	83	26				
MAN Applications		FCV4283	4	29088/ 29144	330	176	83	26			

PAN19-1

DAF Applications		FCV1964	4	29159	211	93	30				
DENNIS BUS/SOR BUS		FCV1963	4	29159	211	93	30				
SAF/SMB Applications		FCV4043	4	29159	211	93	30				

PAN19-2

DAF/RENAULT TRUCKS Applications		FCV1389	4	29141/ 29142	204.6	99.6	30				
---------------------------------	--	----------------	---	-----------------	-------	------	----	--	--	--	--

PAN22

SMB		FCV1366	4	29154	248	108	30				
-----	--	----------------	---	-------	-----	-----	----	--	--	--	--

PAN22-1

SMB/SAF		FCV1828	4	29162	210.3	109.8	31				
---------	--	----------------	---	-------	-------	-------	----	--	--	--	--

Wabco 456 F-Ö

DAF, IVECO, Leyland Applications		FCV376	4	29017	191	89	23				
IVECO, Leyland Applications		FCV503	4	29024	191	89	23				
IVECO Applications		FCV952	4	29029	191	87	23				

Wabco 485 F-Ö

IVECO BUS Applications		FCV983	8	29018	162	162	28				
------------------------	--	---------------	---	-------	-----	-----	----	--	--	--	--

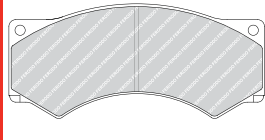
Wabco 1000 V-G

MAN Applications		FCV987	4	29055	176	83	22				
------------------	--	---------------	---	-------	-----	----	----	--	--	--	--

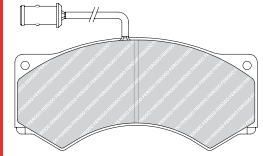
Wabco 1600 V-G

DAF Applications		FCV1042	4	29077	205	106	27				
------------------	--	----------------	---	-------	-----	-----	----	--	--	--	--

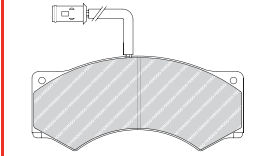
FCV376
3422 WAB 456 F-Ö



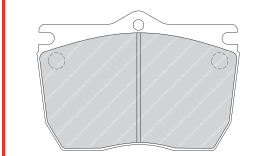
FCV503
3475 WAB 456 F-Ö



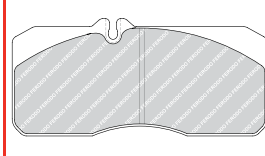
FCV952
3475 WAB 456 F-Ö



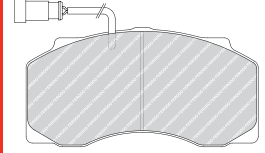
FCV983
3475 WAB 485 F-Ö



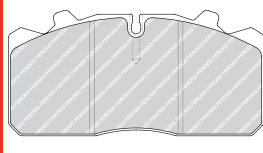
FCV987
4551 WAB 1000 V-G



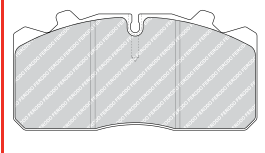
FCV1042
3475 WAB 1600 V-G



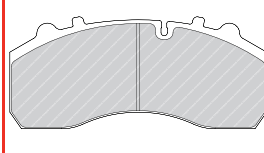
FCV1279
4551 WAB PAN 17



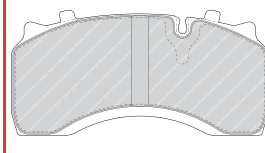
FCV1354
4523 WAB PAN 17



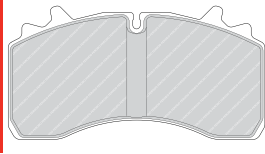
FCV1366
4550 WAB PAN 22



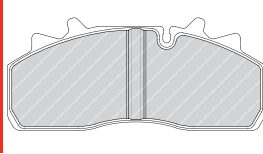
FCV1389
4572 WAB PAN 19-2



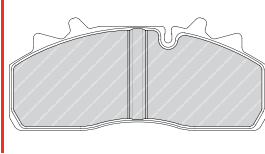
FCV1828
4569 WAB PAN 22-1



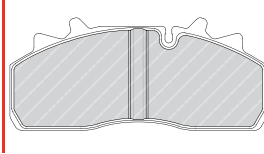
FCV1963
4567 WAB PAN 19-1



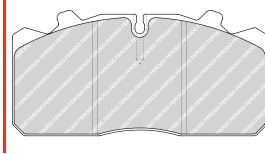
FCV1964
4568 WAB PAN 19-1



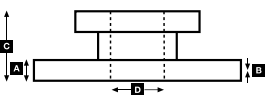
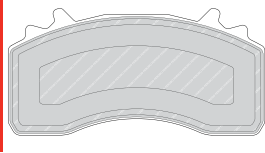
FCV4043
4569 WAB PAN 19-1

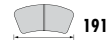


FCV4283
4568 WAB PAN 17



FCV4419
5200 WAB NG22MAX





191



89



23



WAB 456 F-Ö



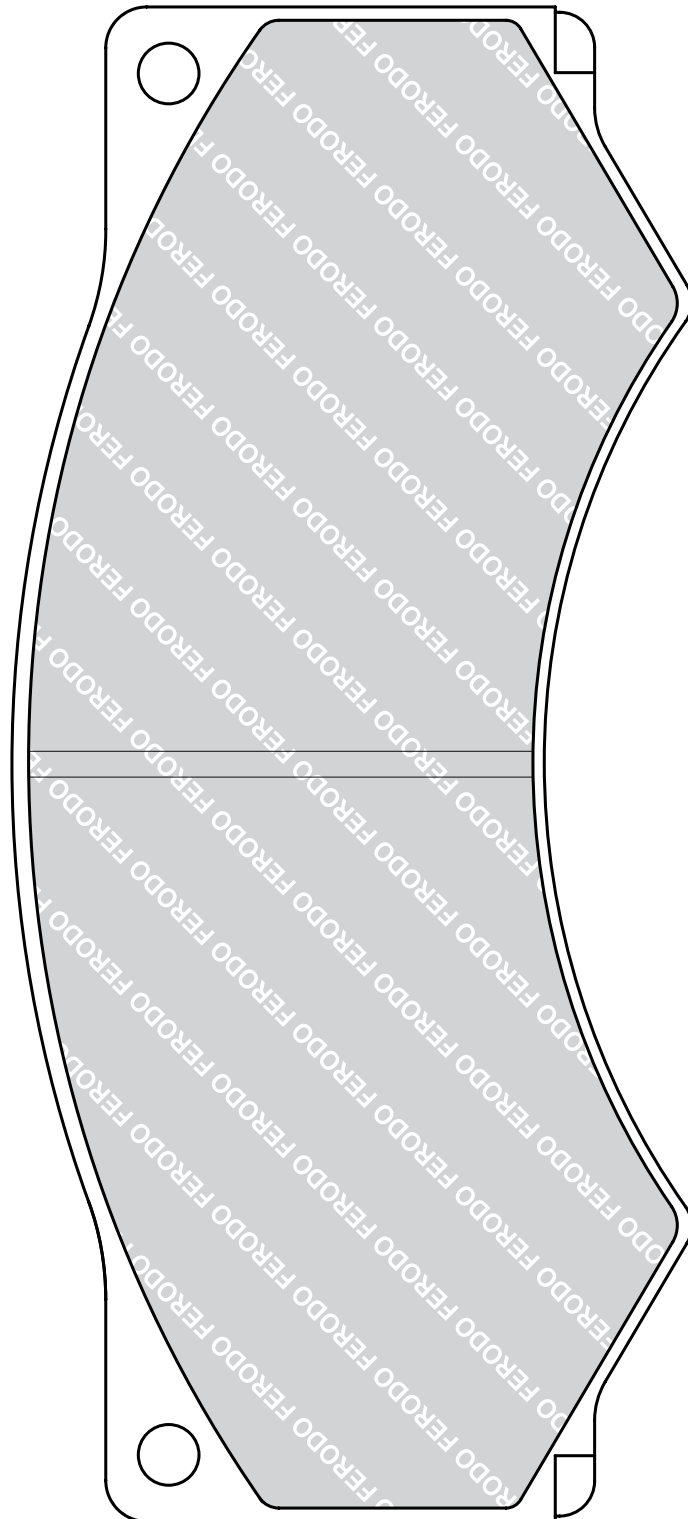
AVIA - DAEWOO (Czech) A60, A75, A80, D60, D75, D80, D95

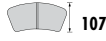
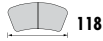
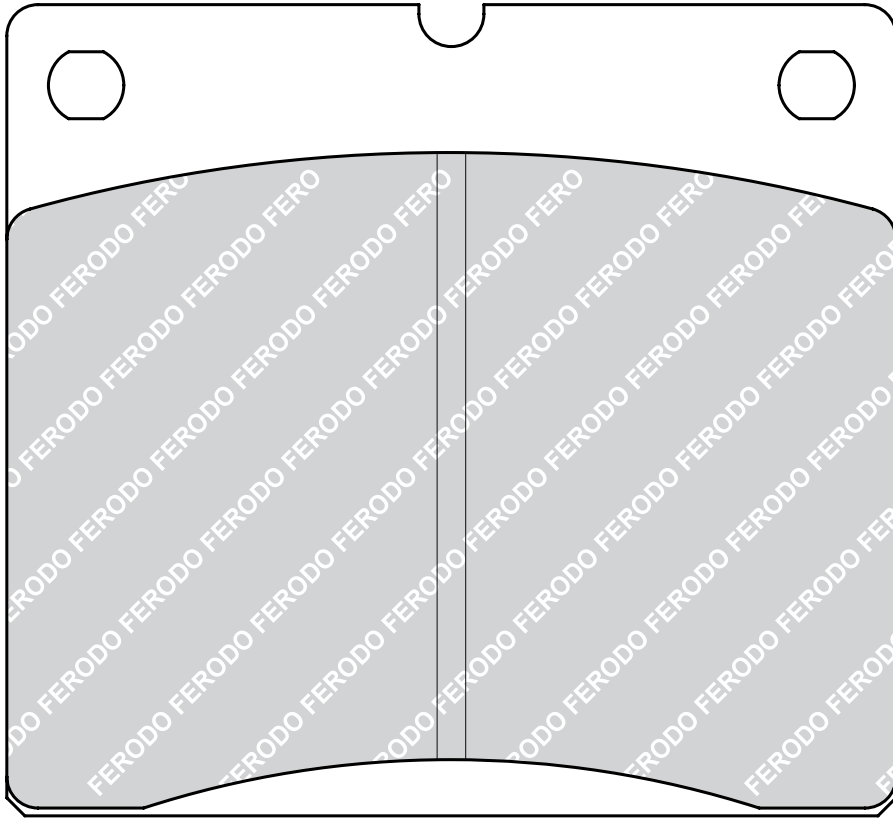
DAF F 45 Series, F 600, F 800 Series, F 1000, Roadrunner, Swift

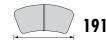
IVECO Z-Series:

PERROT BREMSEN (WABCO) All

WABCO Wabco 456 F-Ö



**MENARINI All**

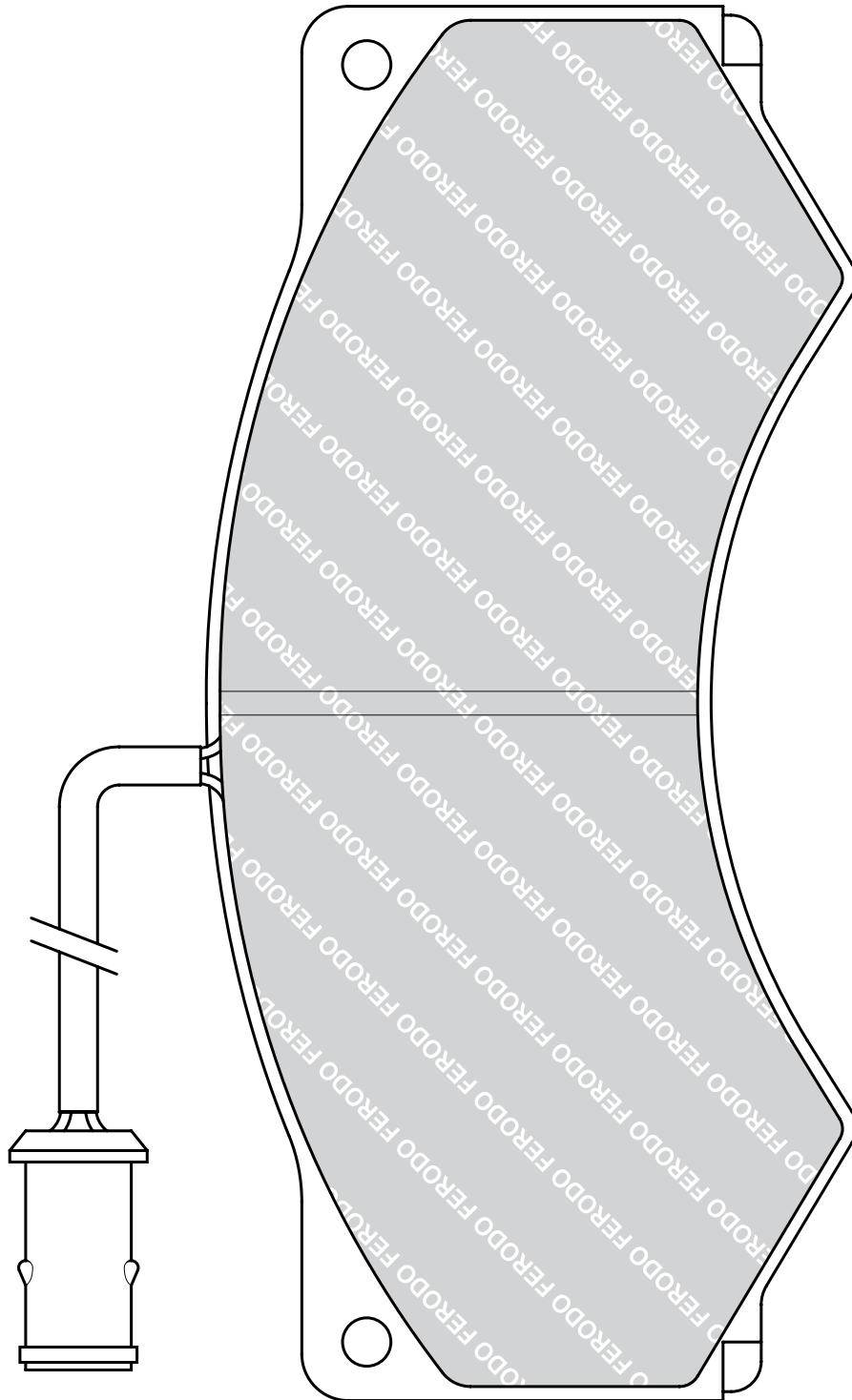


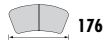
DAF F 45 Series, Roadrunner

IVECO Z-Series:

PERROT BREMSSEN (WABCO) All

WABCO Wabco 456 F-Ö





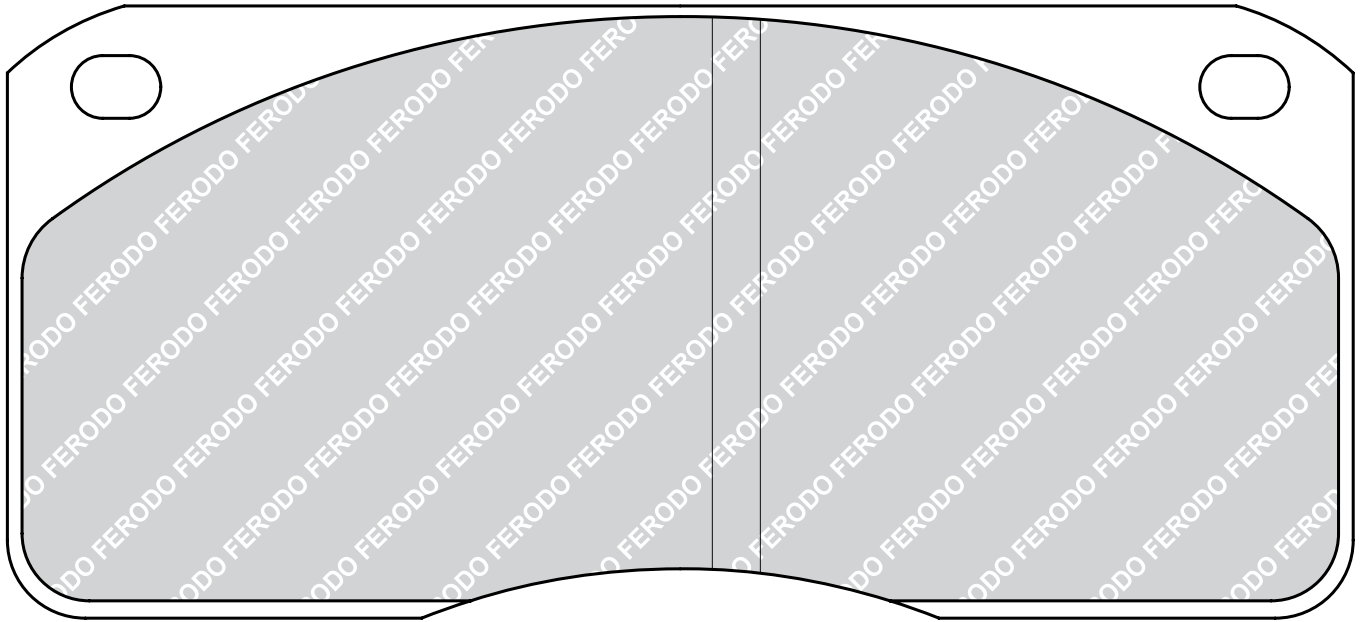
AWD TL Range:

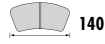
FORD Cargo:

MCW Metrorider

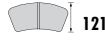
OPTARE Metrorider, Nouvelle SR, Solo

VOLVO FL 4 Series, FL 6-Series:





140



121



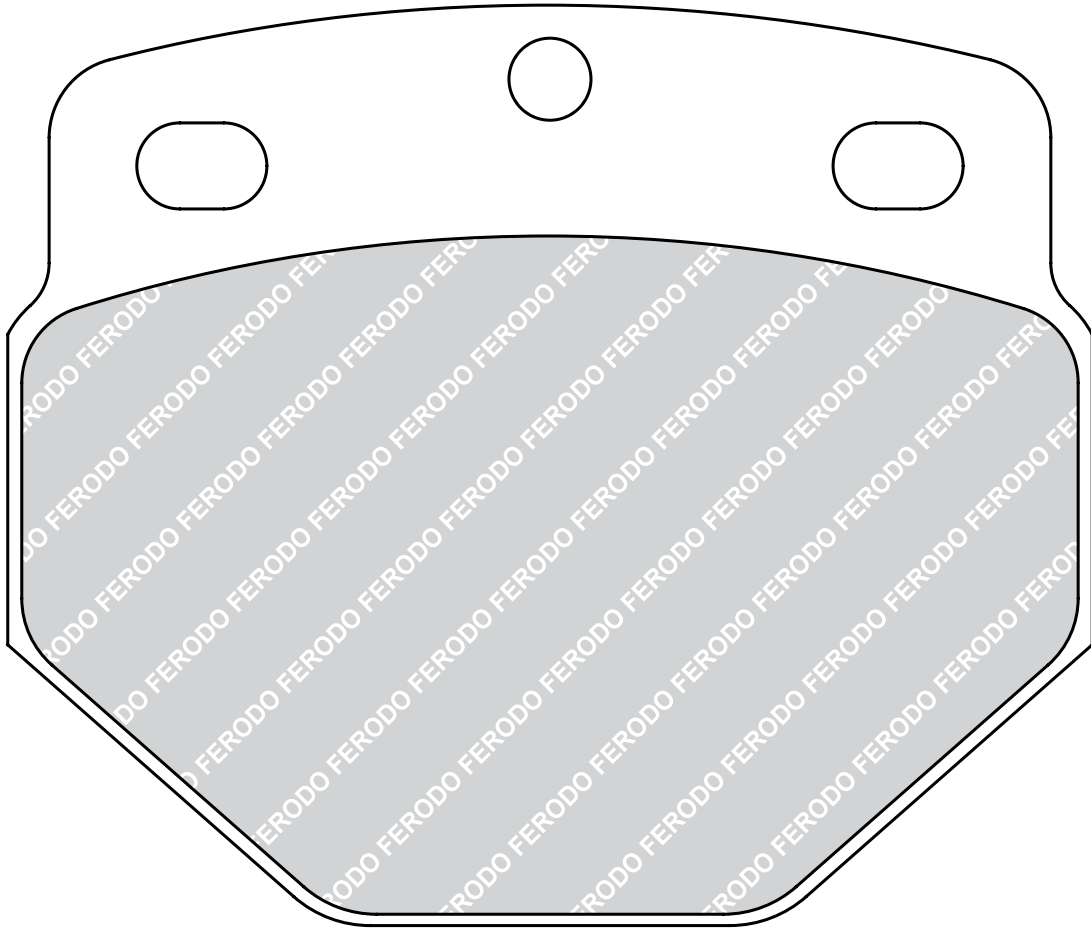
32



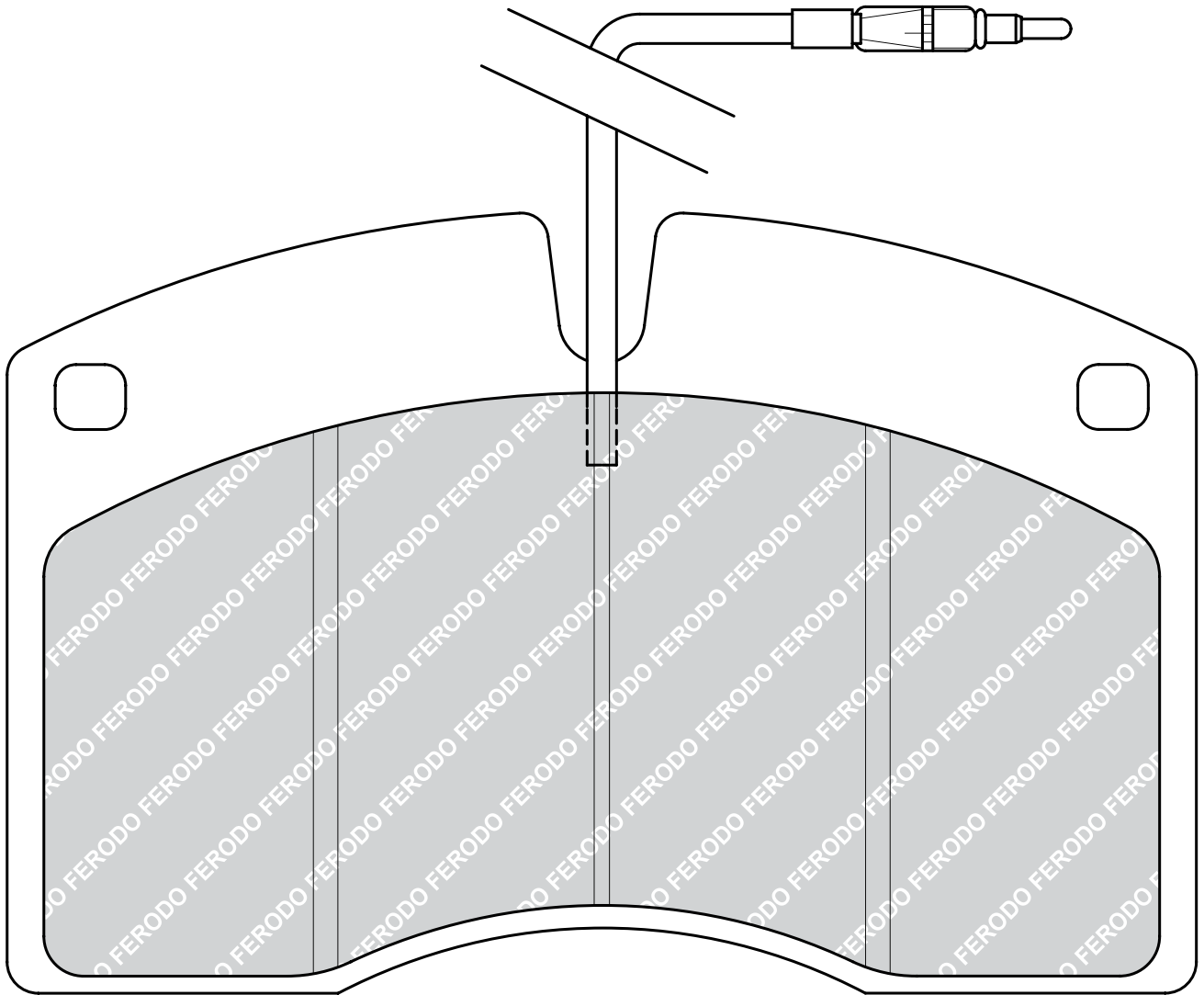
KNR K 85

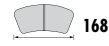


BOVA Futura
DAF MB230, SB2300, SB2305, SB2705, SB3000, SBR3000
KNORR-BREMSE All
MAN Lion's Star
NEOPLAN All
SETRA All
VAN HOOL All



MENARINI All
RENAULT BUS R312





168



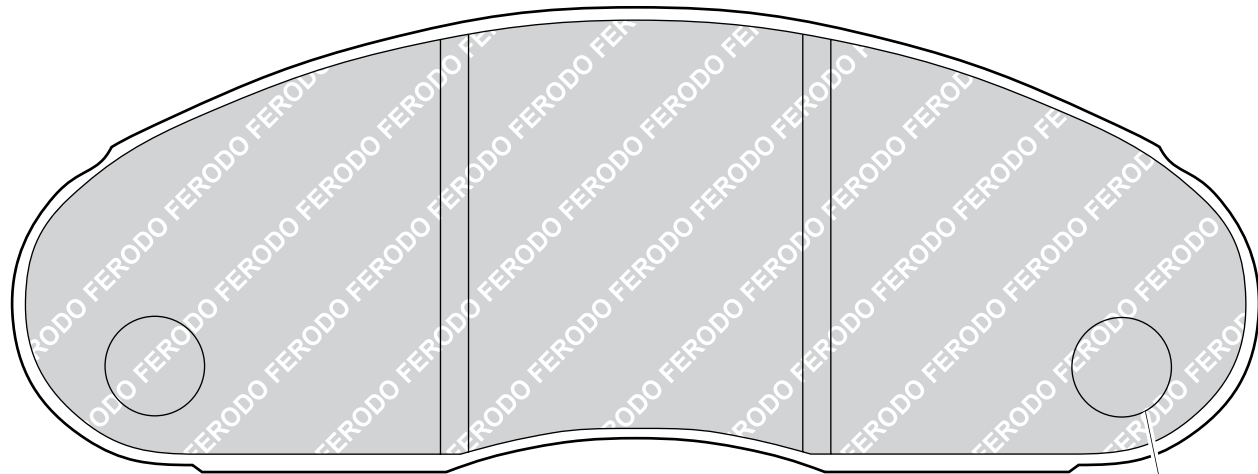
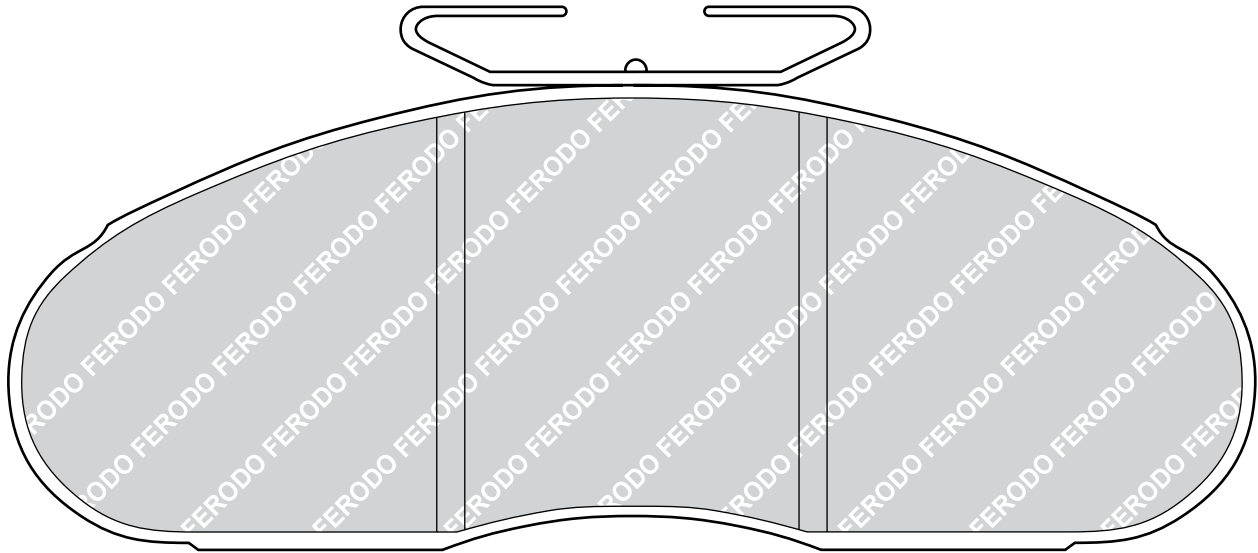
62



17



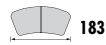
ALLIEDI PL2



2 PLAIN HOLES 14mm \varnothing

FCV668

29013



183



87



21



S.E.E. 2 x 67

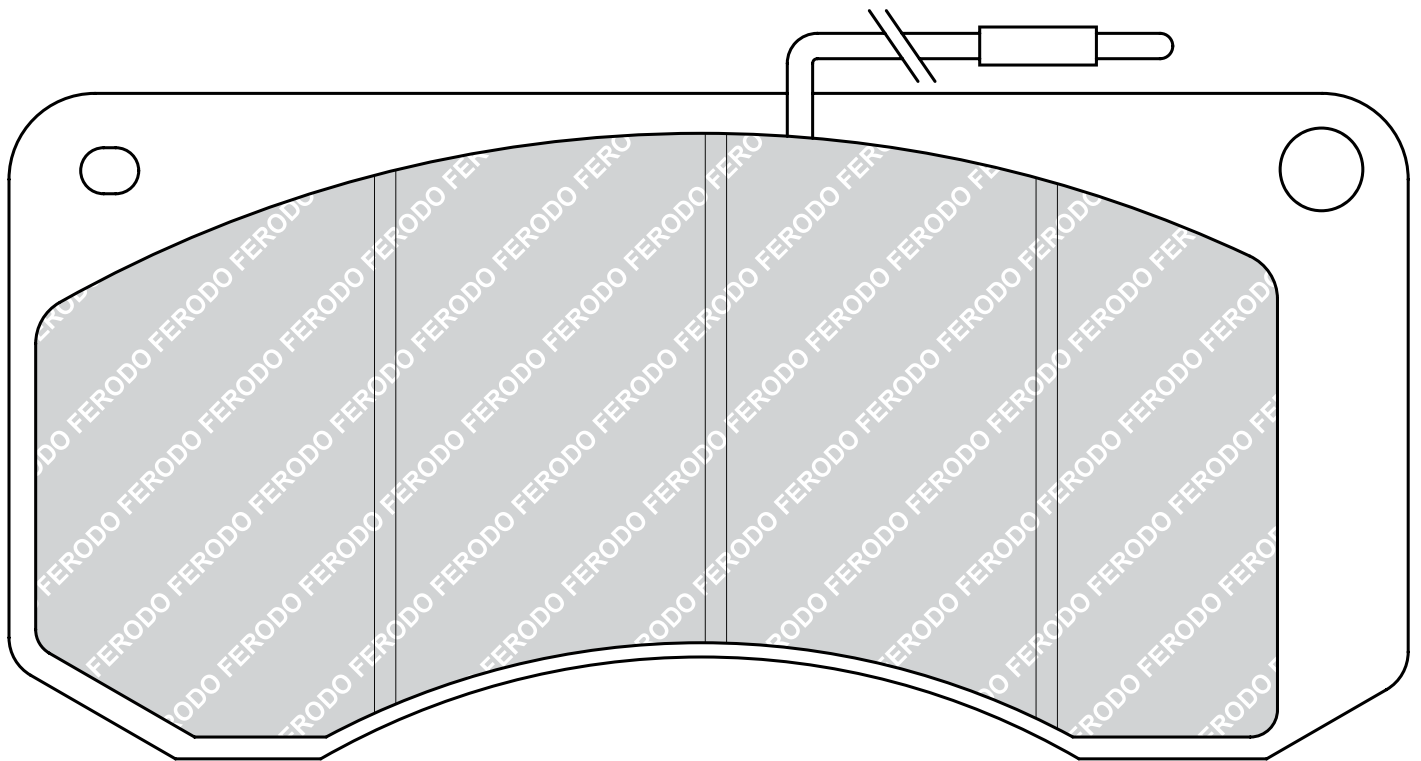


fitted (4)

DENNIS Fire Engines

MAN Regal/Regent

RENAULT TRUCKS Midliner/M Series, Midliner/S Series



FCV702

29039



177



78



22

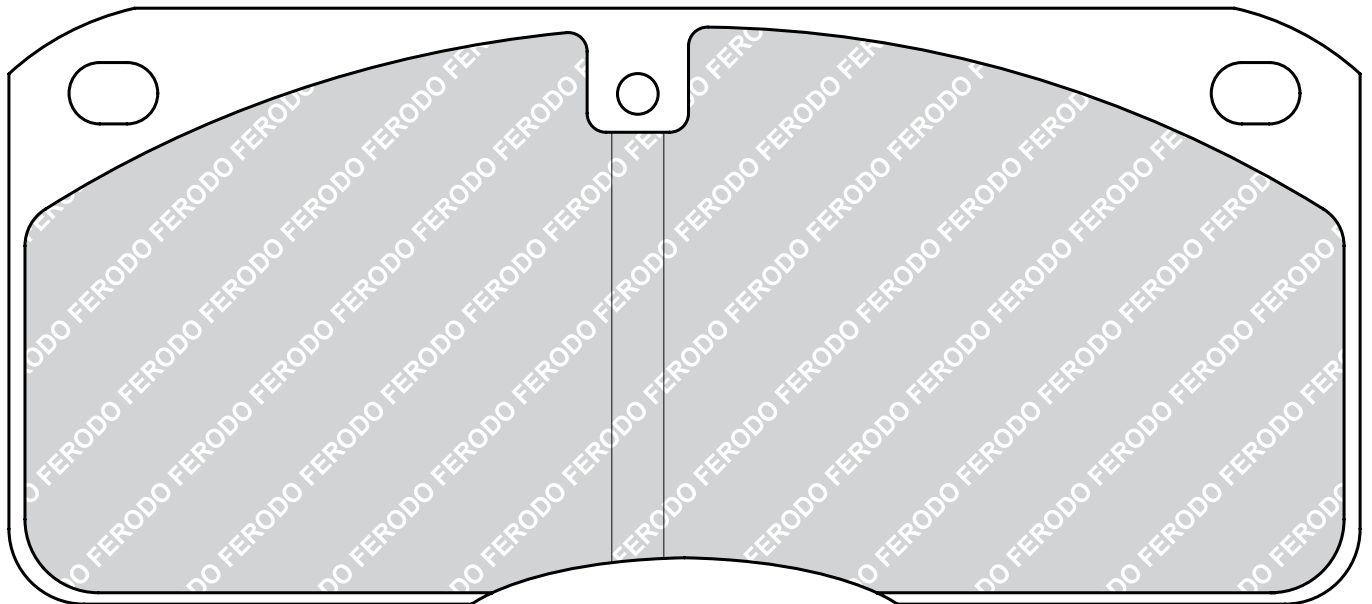


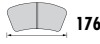
MER 2x68



NISSAN Ebro, Eco-T / Ateon Range

VOLVO B 6-Series; FL 4 Series; FL 6-Series; FLC, FS 7





176



79



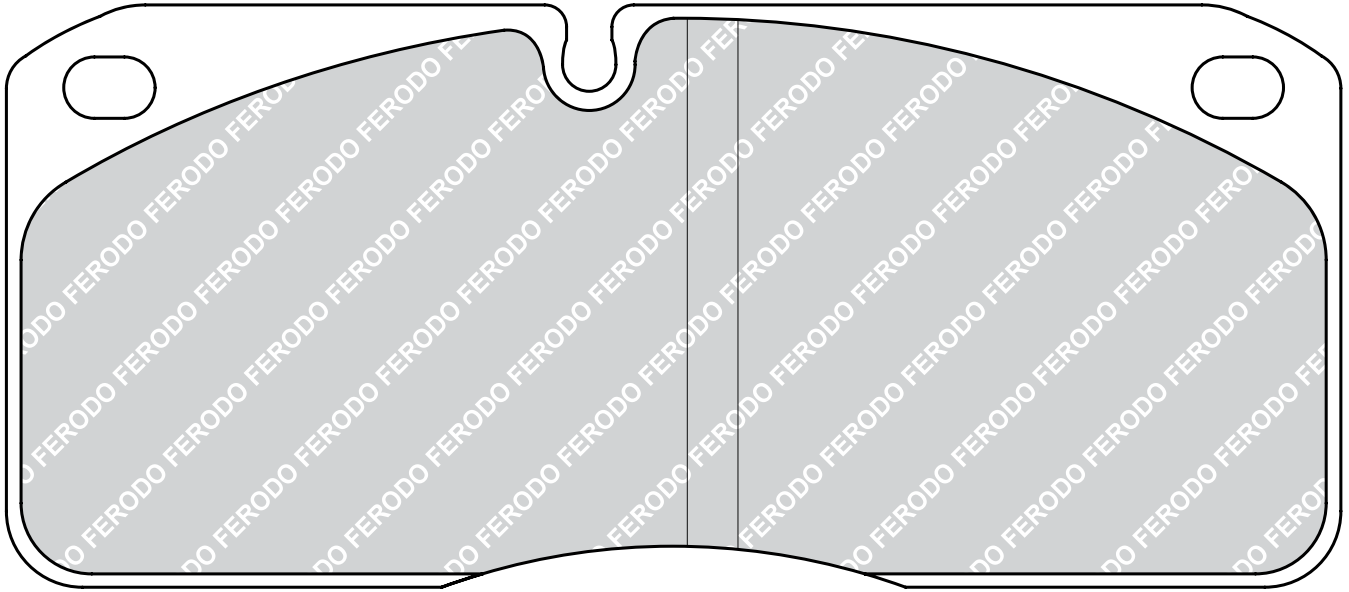
22

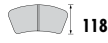
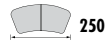


MER 2x68

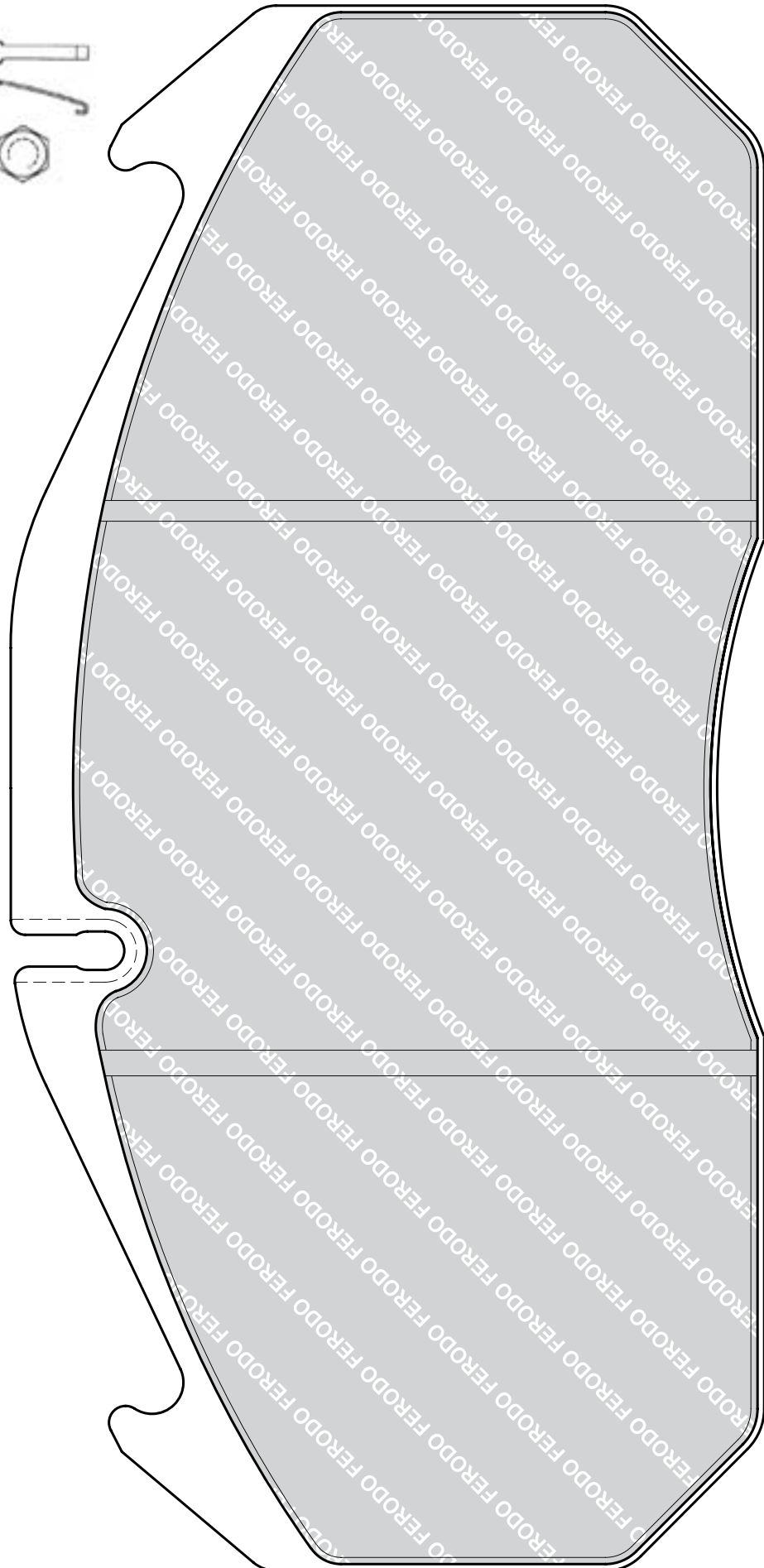
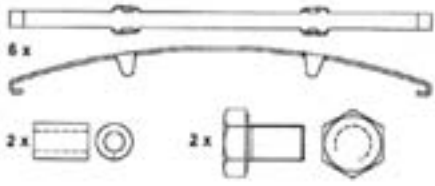


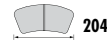
IVECO Cargo Plus, EuroCargo, EuroCargo Tector, Z-Series:
RENAULT TRUCKS Midliner/S Series





MERCEDES-BENZ Integro 0 550; 0 340/350 - 0 404, Tourismo (0 350)
MERITOR All



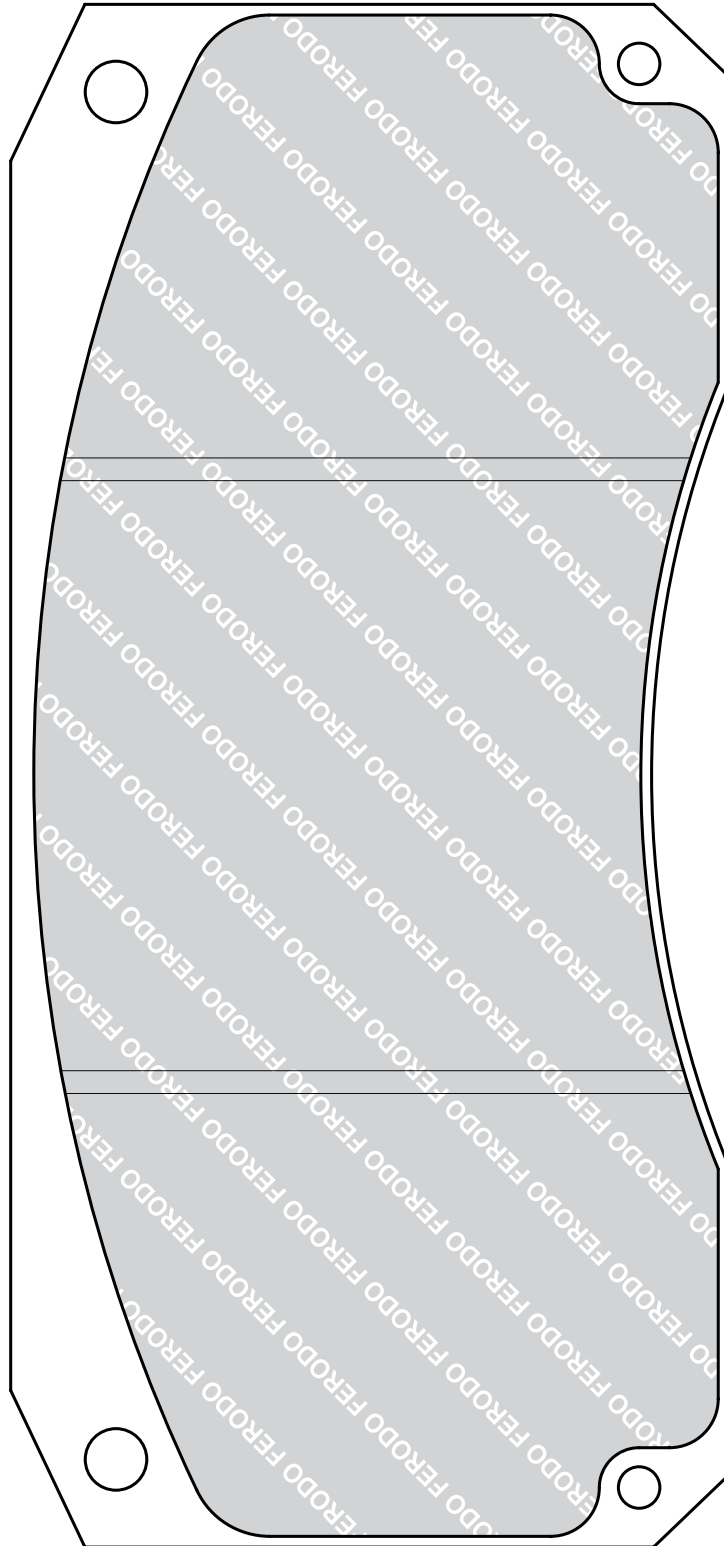


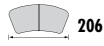
BERKHOF PSV Axial 50, Radial

DENNIS Javelin Coach

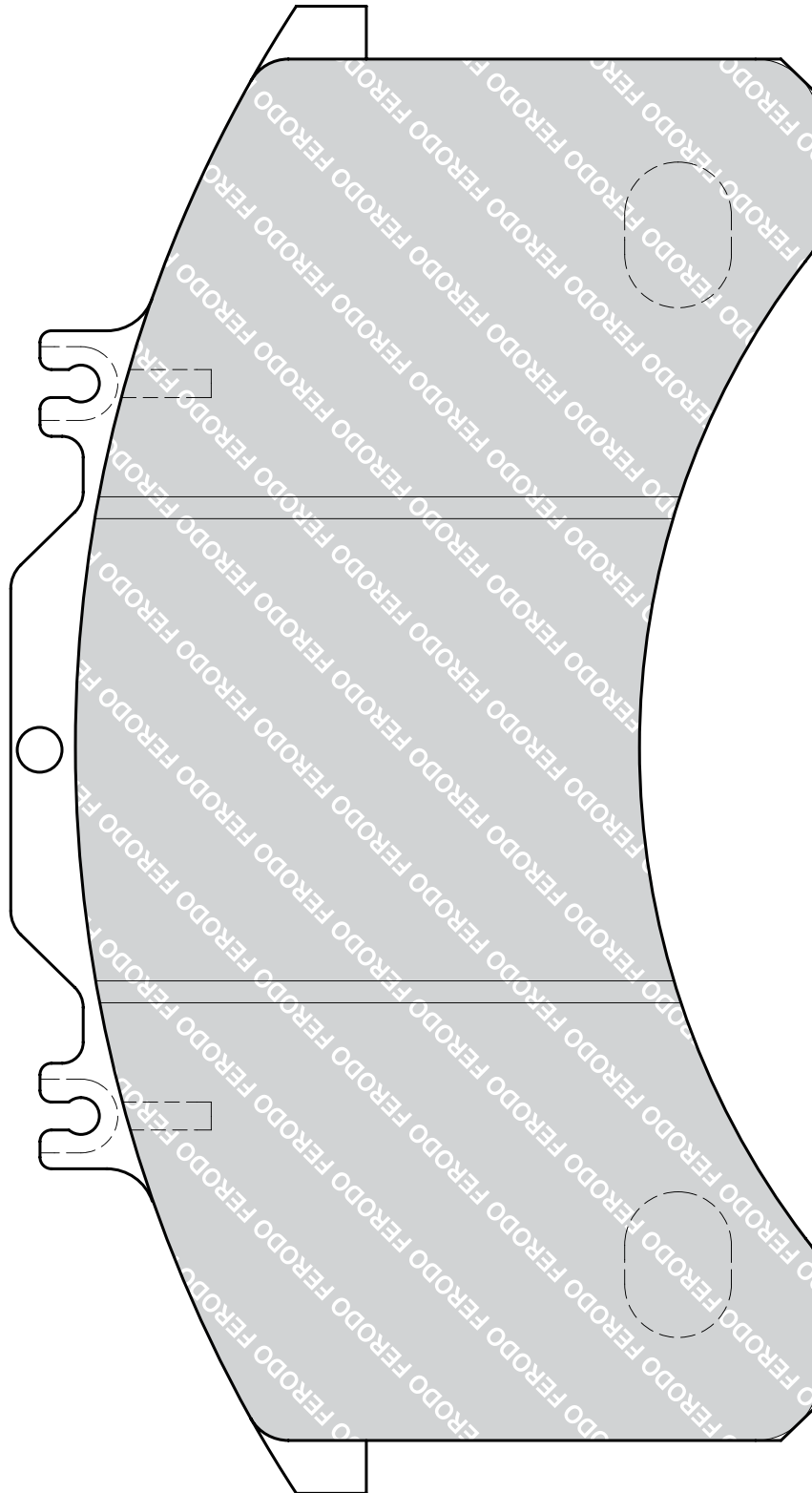
MERITOR All

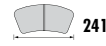
RENAULT TRUCKS Magnum/AE Series, Major/R Series, Manager/G Series





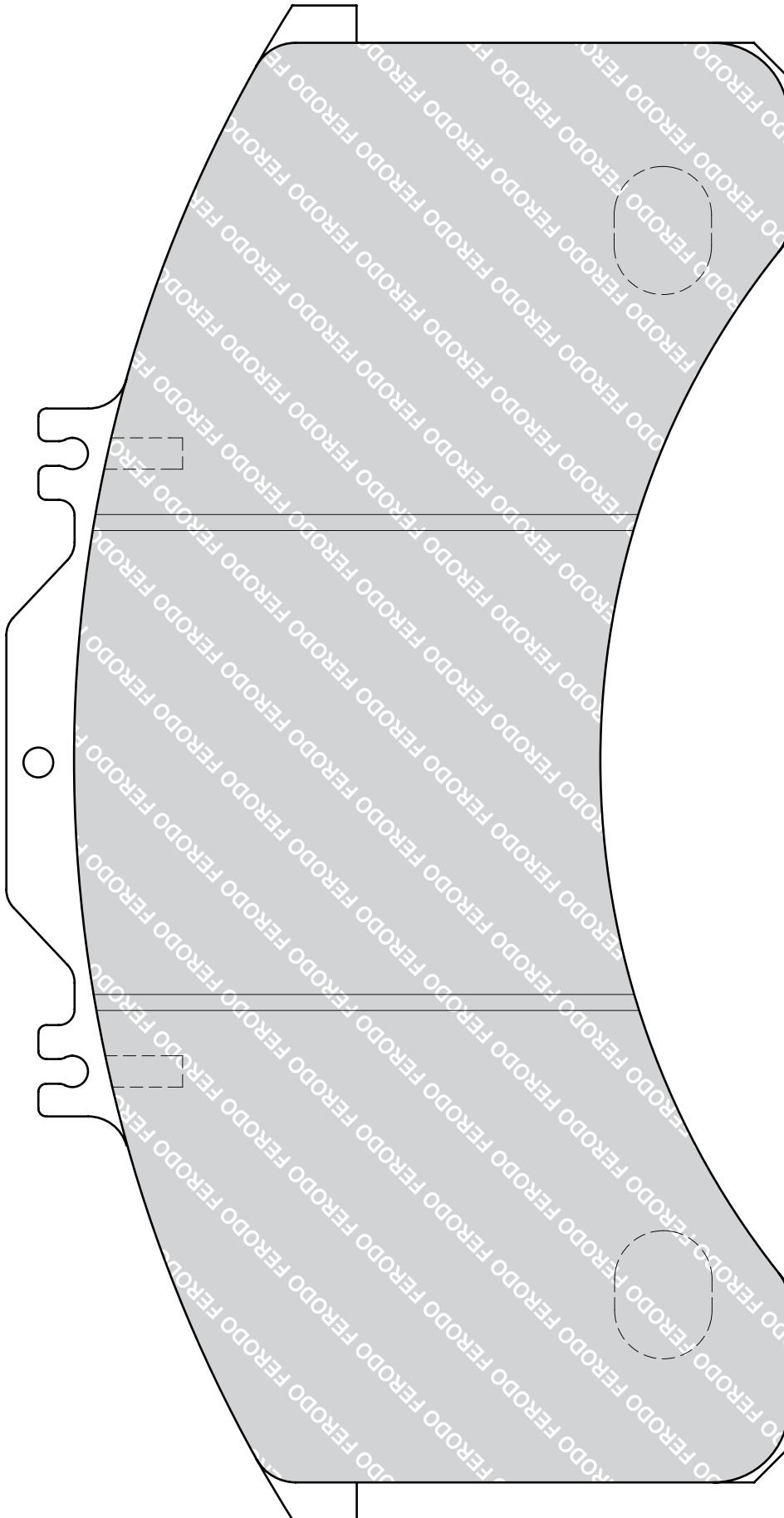
FORD Supercargo
IVECO EuroCargo





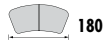
FORD Supercargo

IVECO EuroCargo, EuroStar, EuroTech MH, EuroTech MP, EuroTech MT

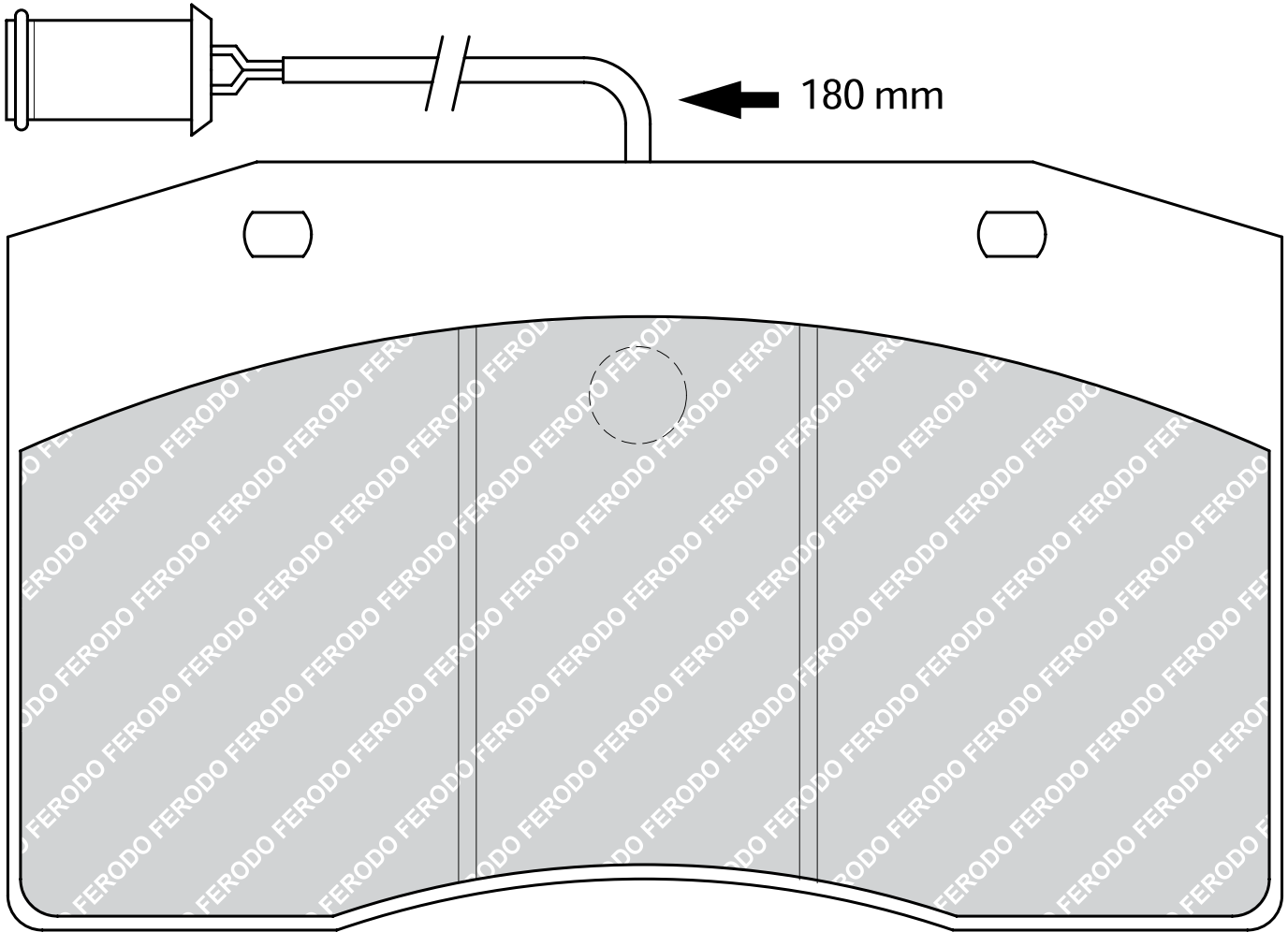


FCV801

29075

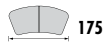


IRISBUS Iveco 370, Iveco 380, Iveco 391 E- 393E - 397E, Iveco Euroclass

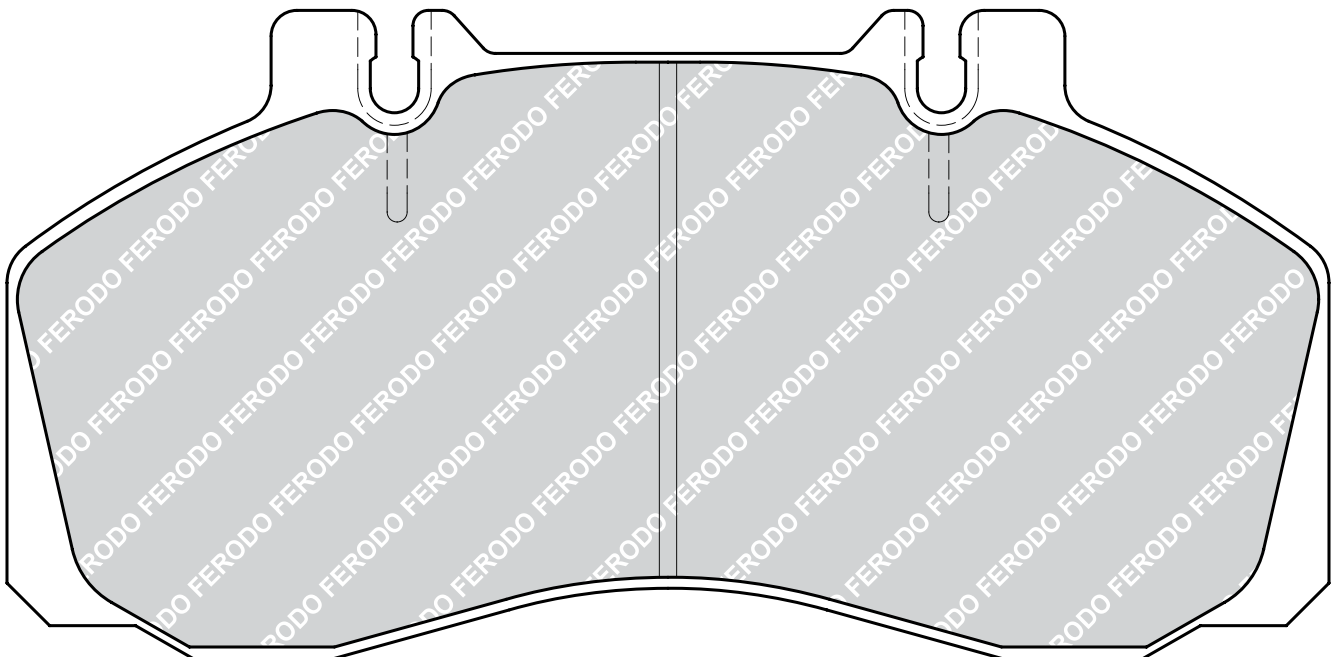


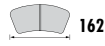
FCV879

29065

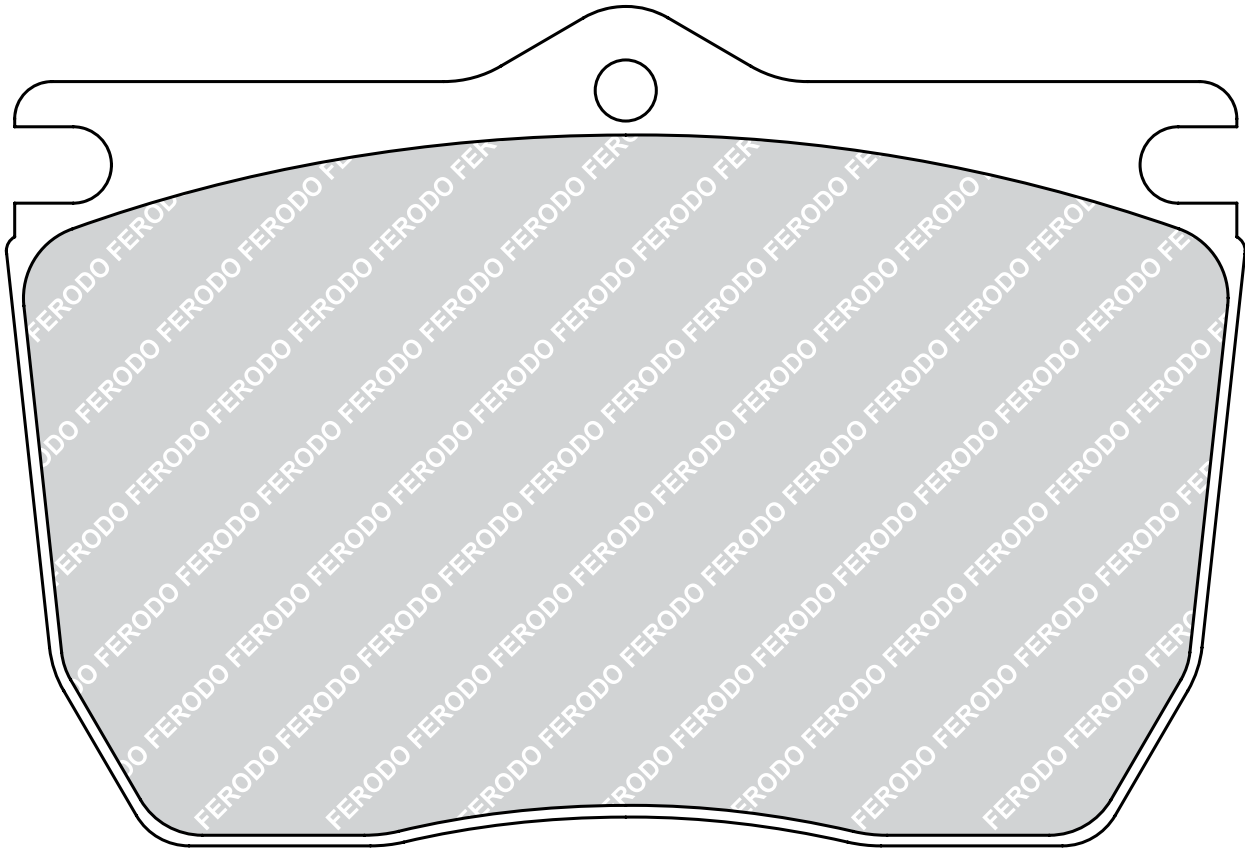


IVECO EuroCargo
RENAULT TRUCKS Midliner/S Series



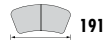


INBUS F140 (Filobus), U210 - S210 - 1330
IRISBUS Iveco 471



FCV952

29029



191



87



23



WAB 456 F-Ö

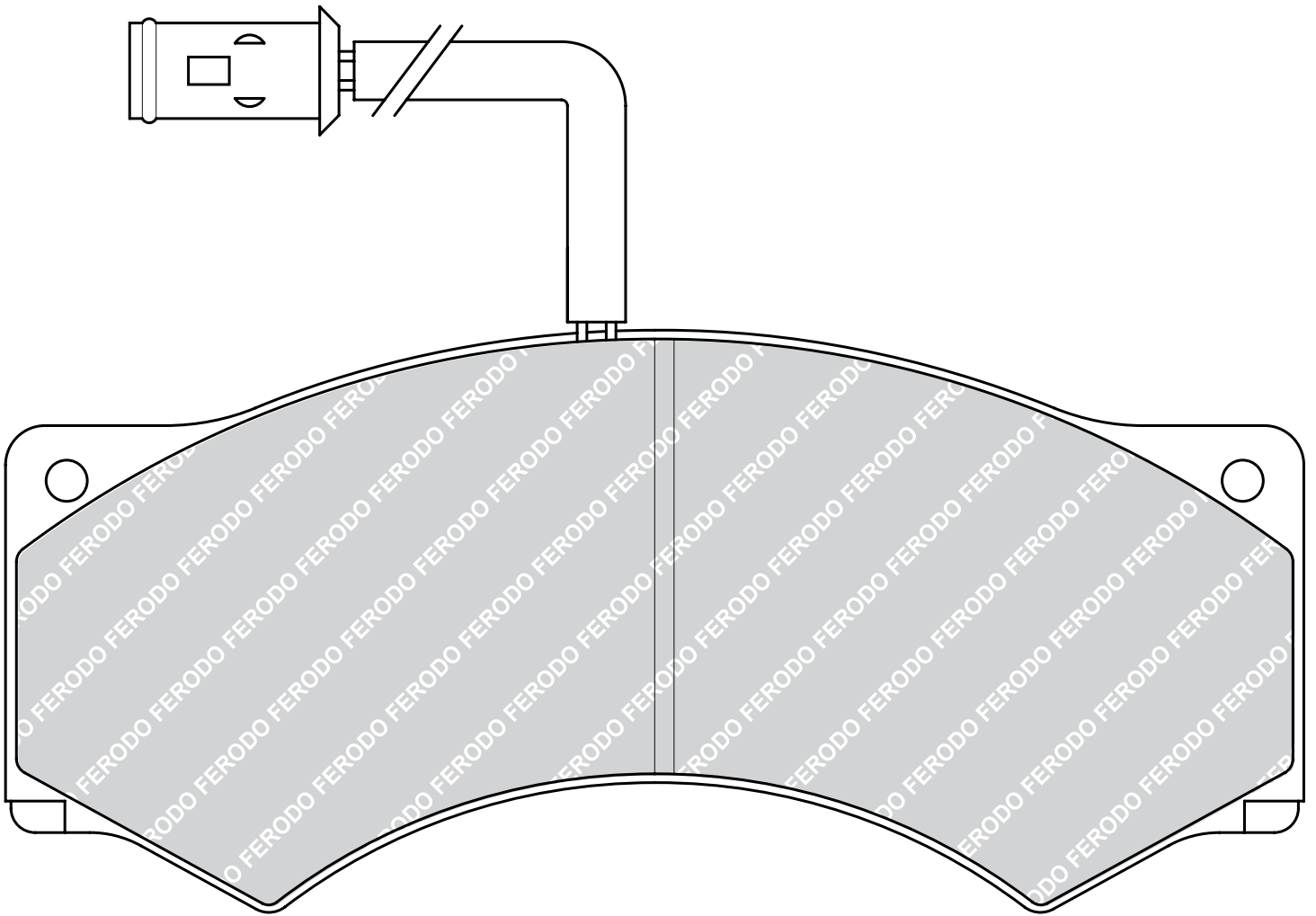


fitted (2)

IVECO Z-Series:

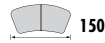
PERROT BREMSEN (WABCO) All

WABCO Wabco 456 F-Ö



FCV958

29764



150



81



20

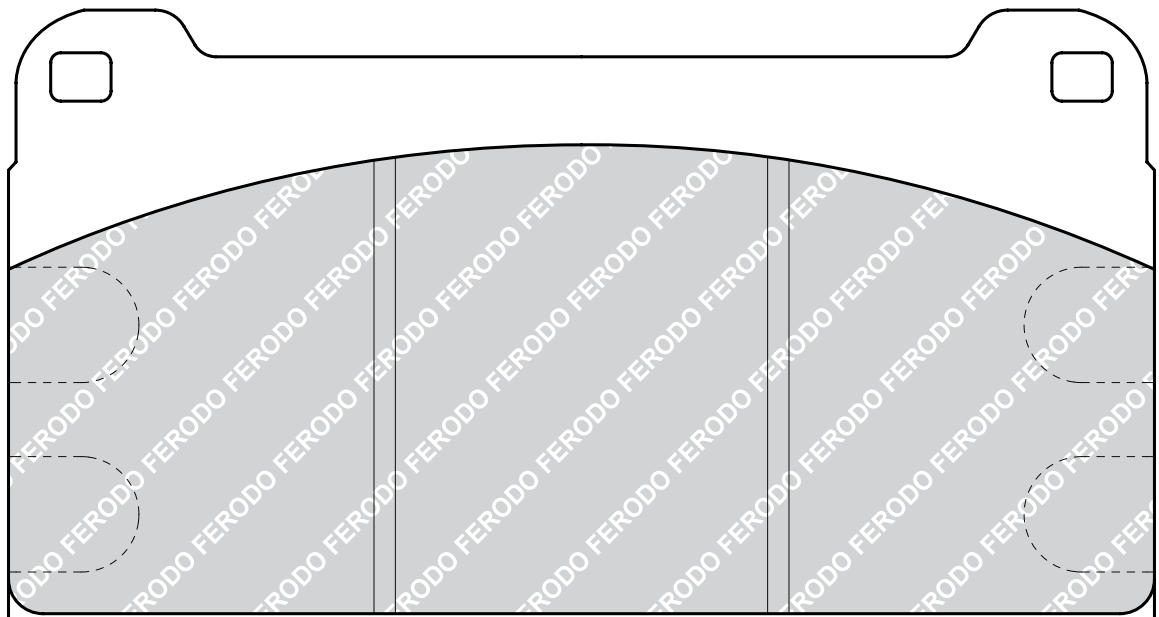


Ate



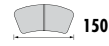
fitted (4)

MERCEDES-BENZ Unimog



FCV959

29765



150



81



20

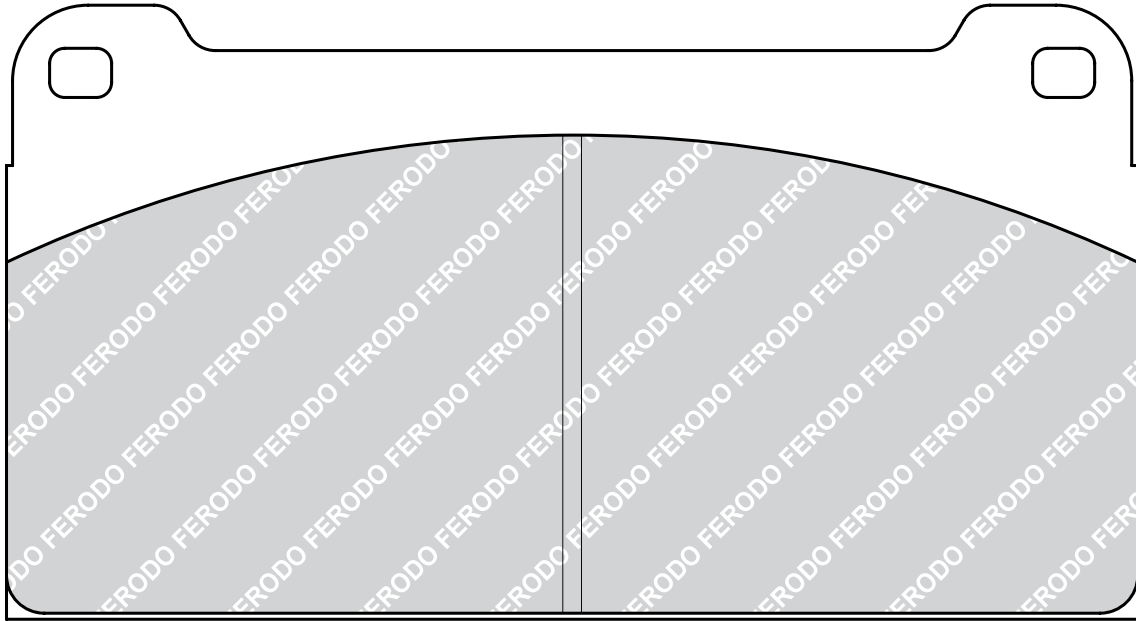


Ate



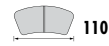
fitted (2)

MERCEDES-BENZ Unimog



FCV961

29688



110



99



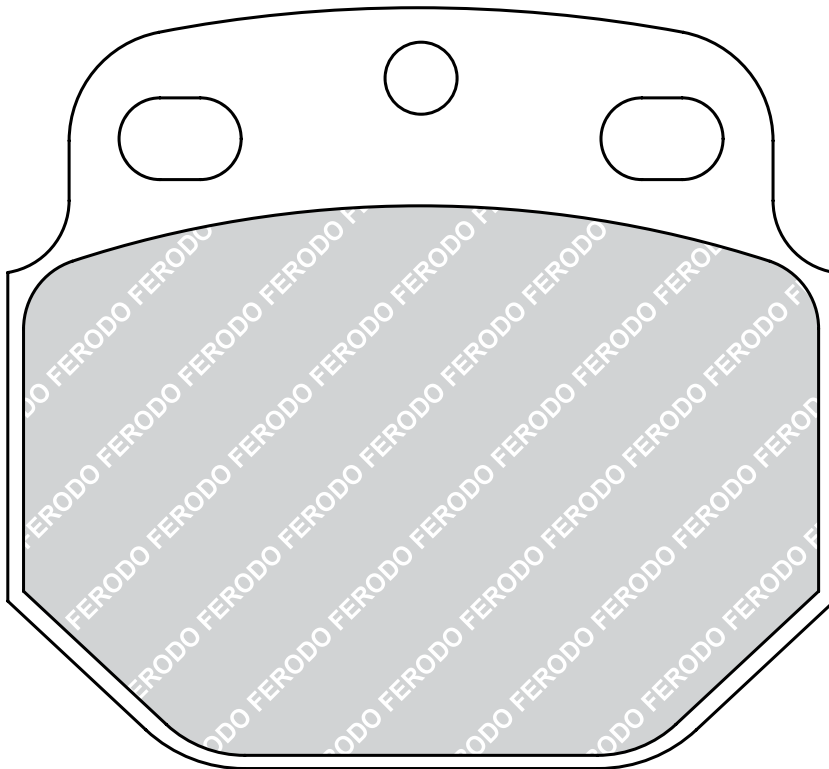
25

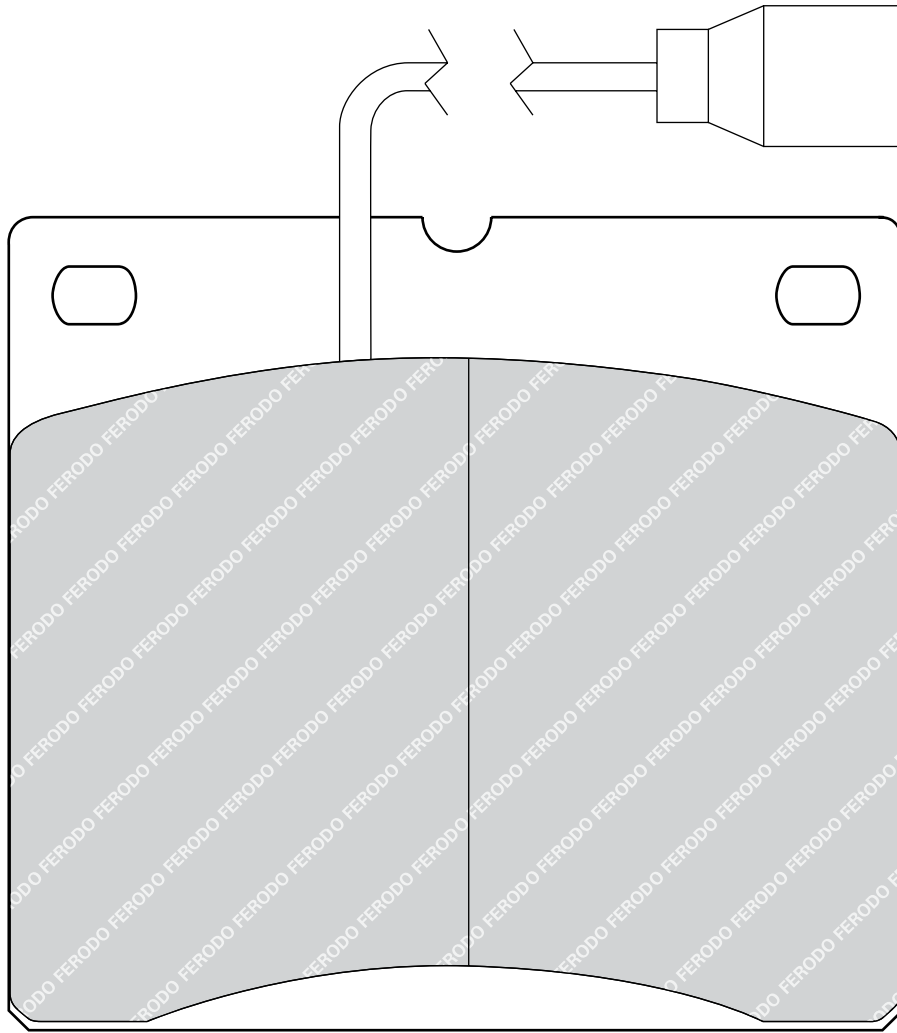
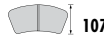


KNR K 65



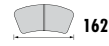
IRISBUS Iveco Magirus
KNORR-BREMSE All





FCV983

29018



WAB 485 F-Ö

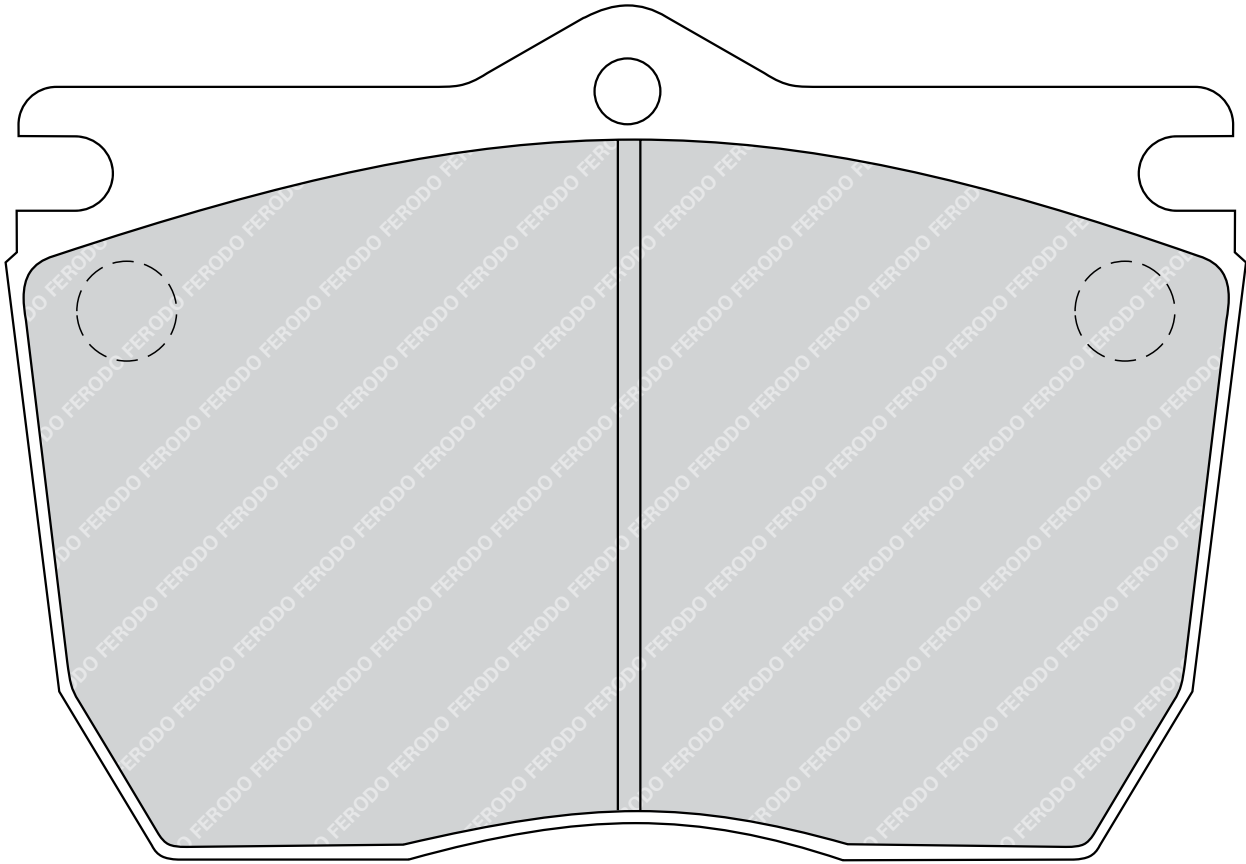


INBUS F140 (Filobus), U210 - S210 - 1330

IRISBUS Iveco 480/580, Iveco 490

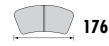
PERROT BREMSSEN (WABCO) All

WABCO Wabco 485 F-Ö



FCV987

29055



WAB 1000 V-G

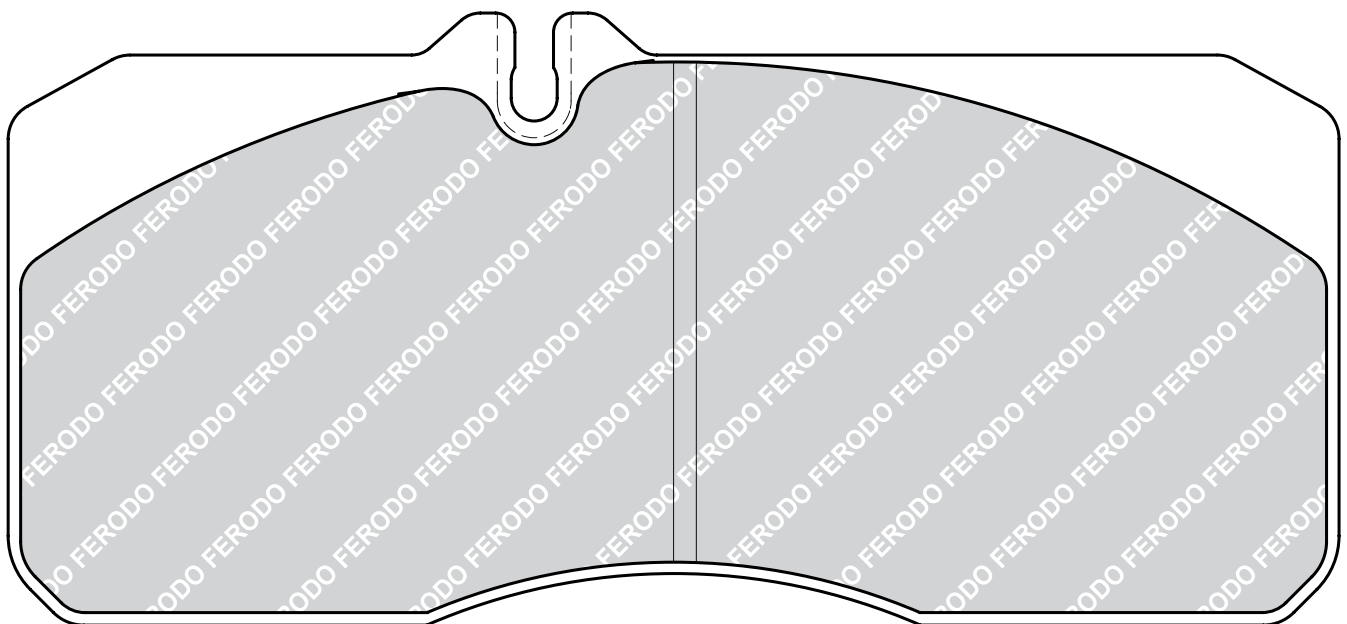


MAN L2000 Series:

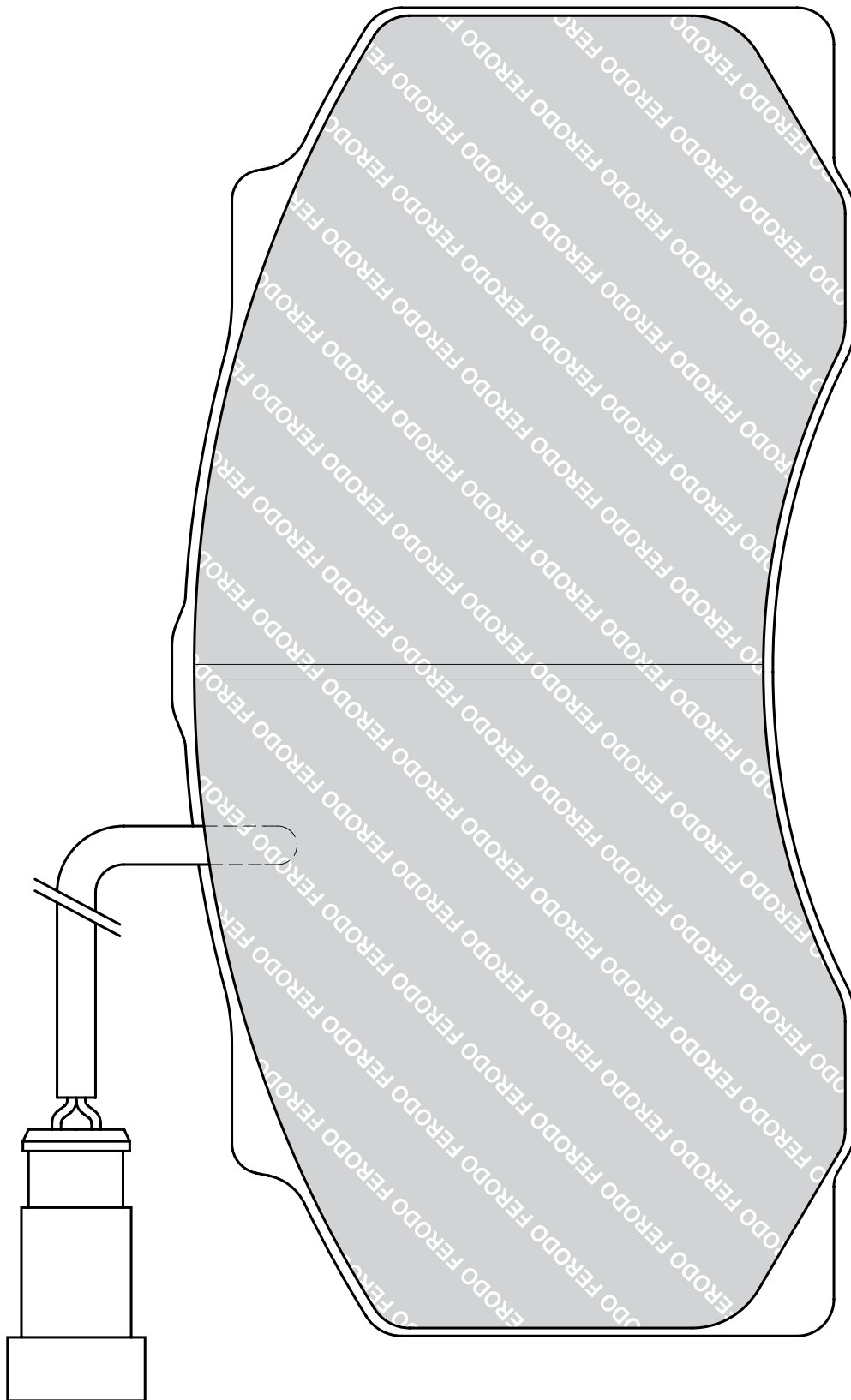
NEOPLAN All, Metroliner:

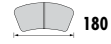
PERROT BREMSSEN (WABCO) All

WABCO Wabco 1000 V-G

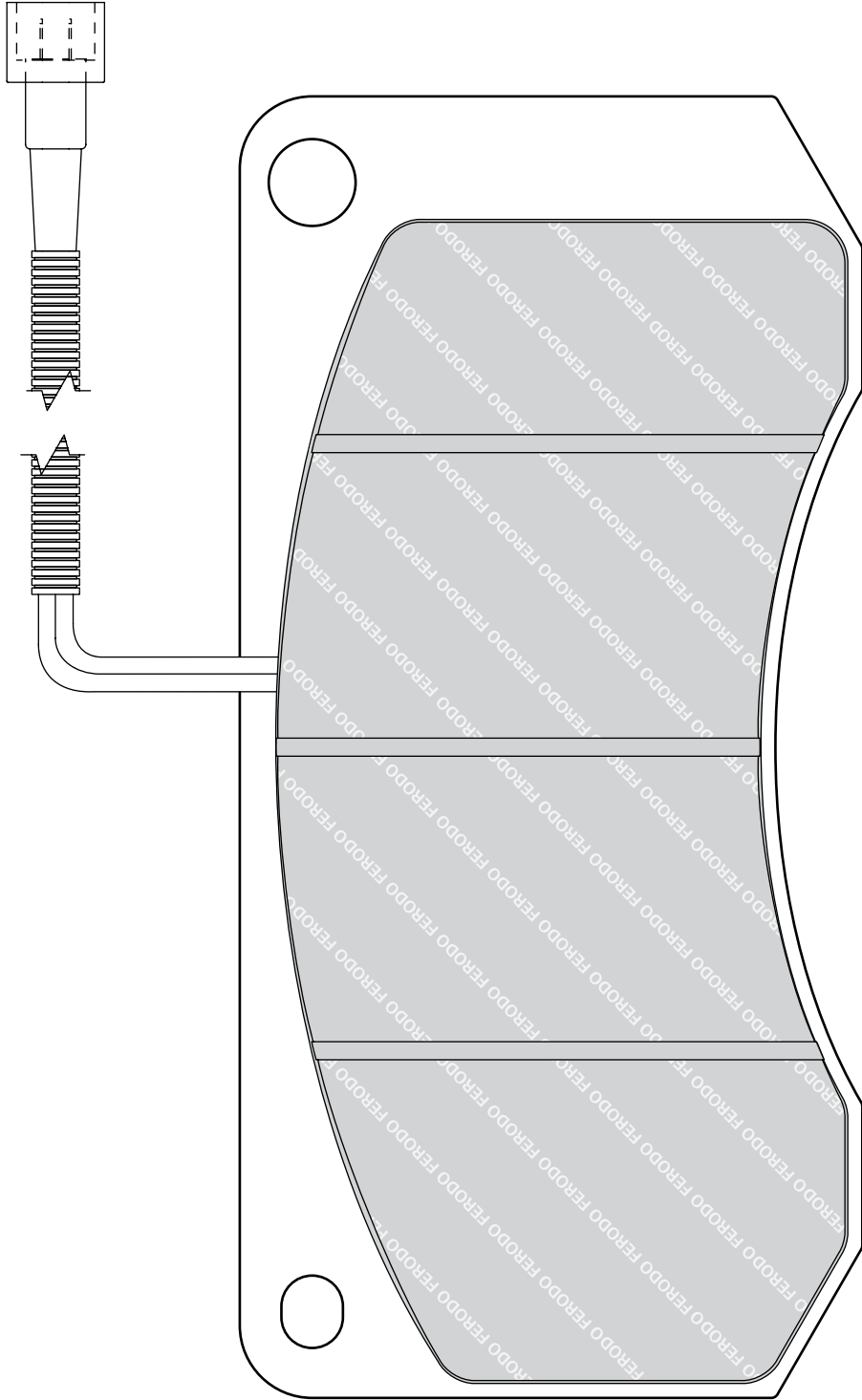


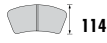
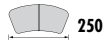
DAF F 50 Series, F 55 Series
PERROT BREMSEN (WABCO) All
WABCO Wabco 1600 V-G



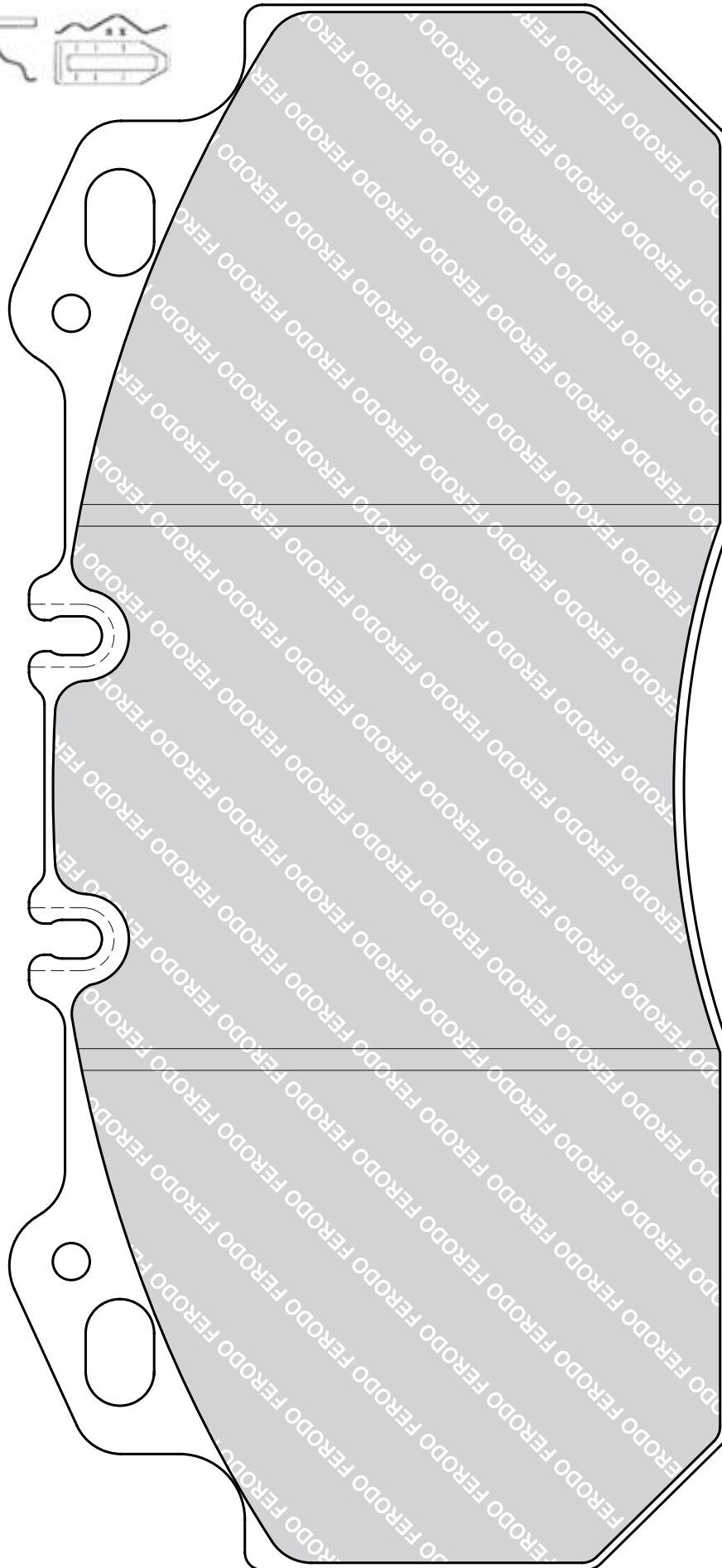
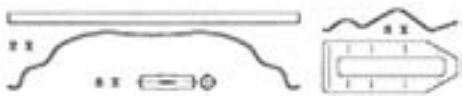


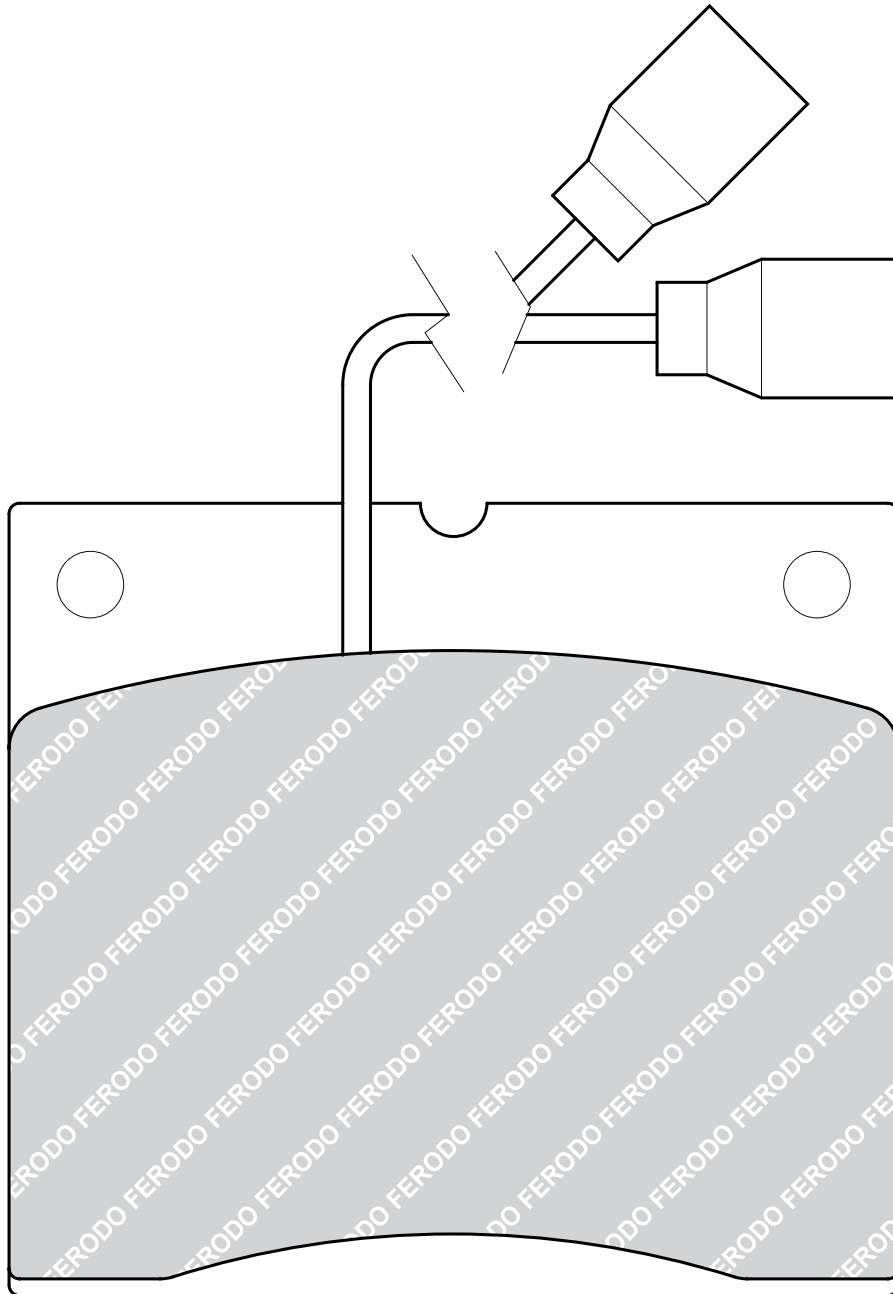
RENAULT TRUCKS Midliner/C Series, Midliner/M Series, Midliner/S Series

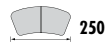




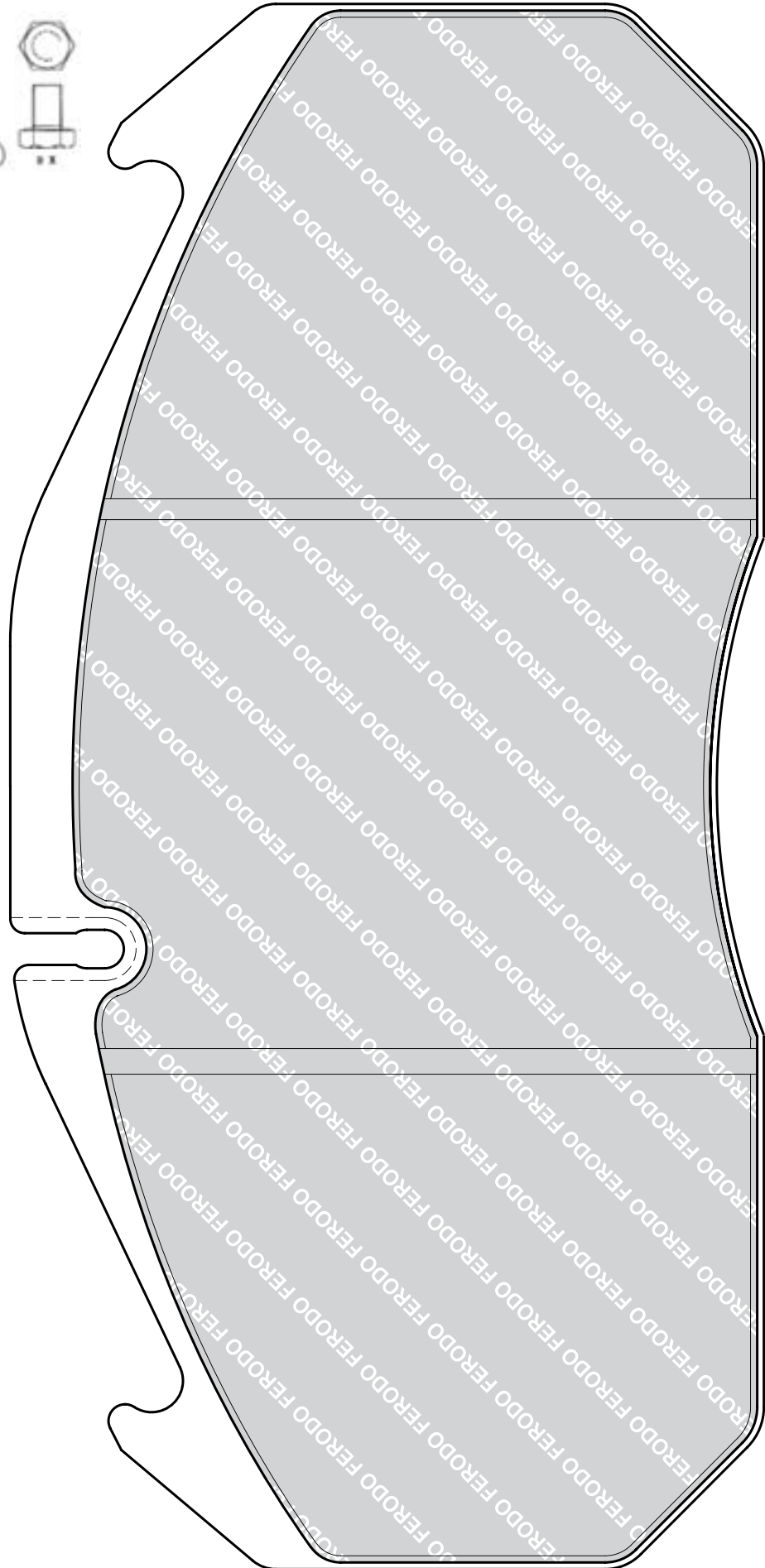
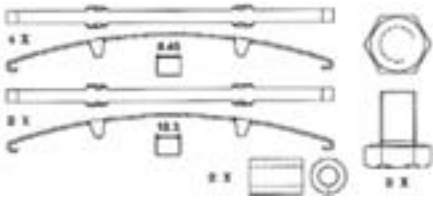
DENNIS Eagle, Elite, Fire Engines **MERITOR** All
RENAULT TRUCKS Magnum/AE Series, Premium Distribution, Premium Route

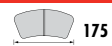




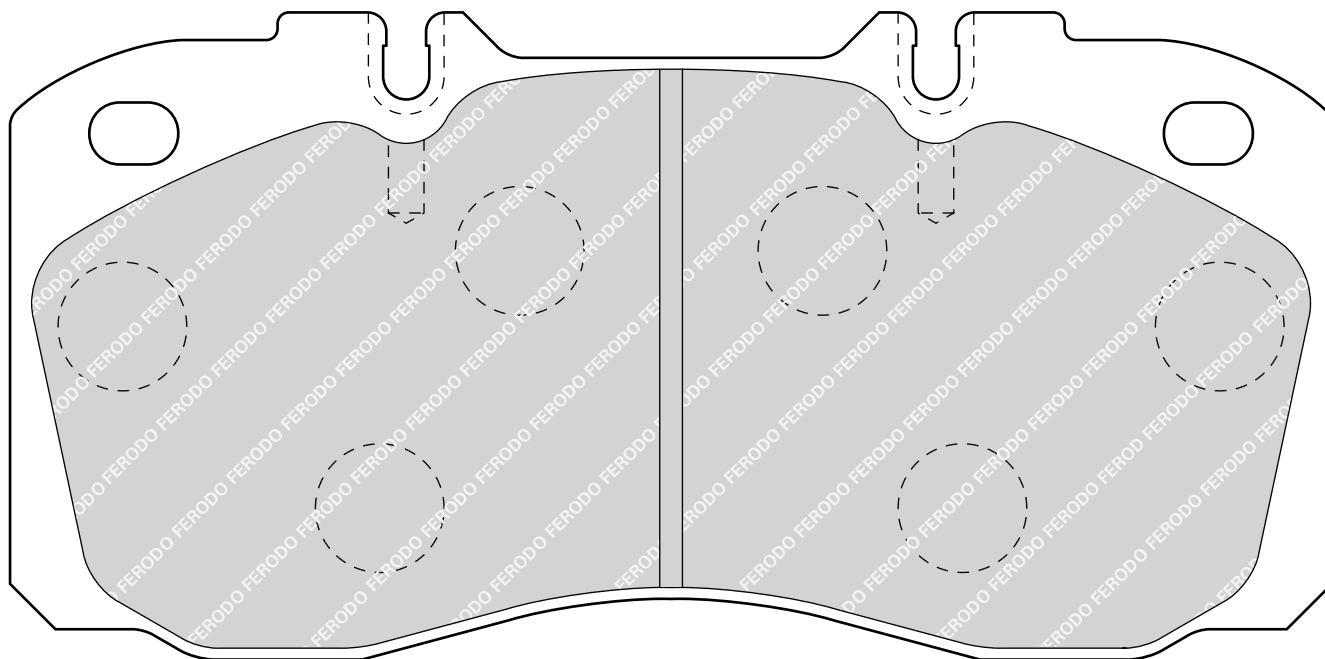


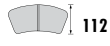
MERCEDES-BENZ Integro 0 550; 0 340/350 - 0 404, Tourismo (0 350)
MERITOR All



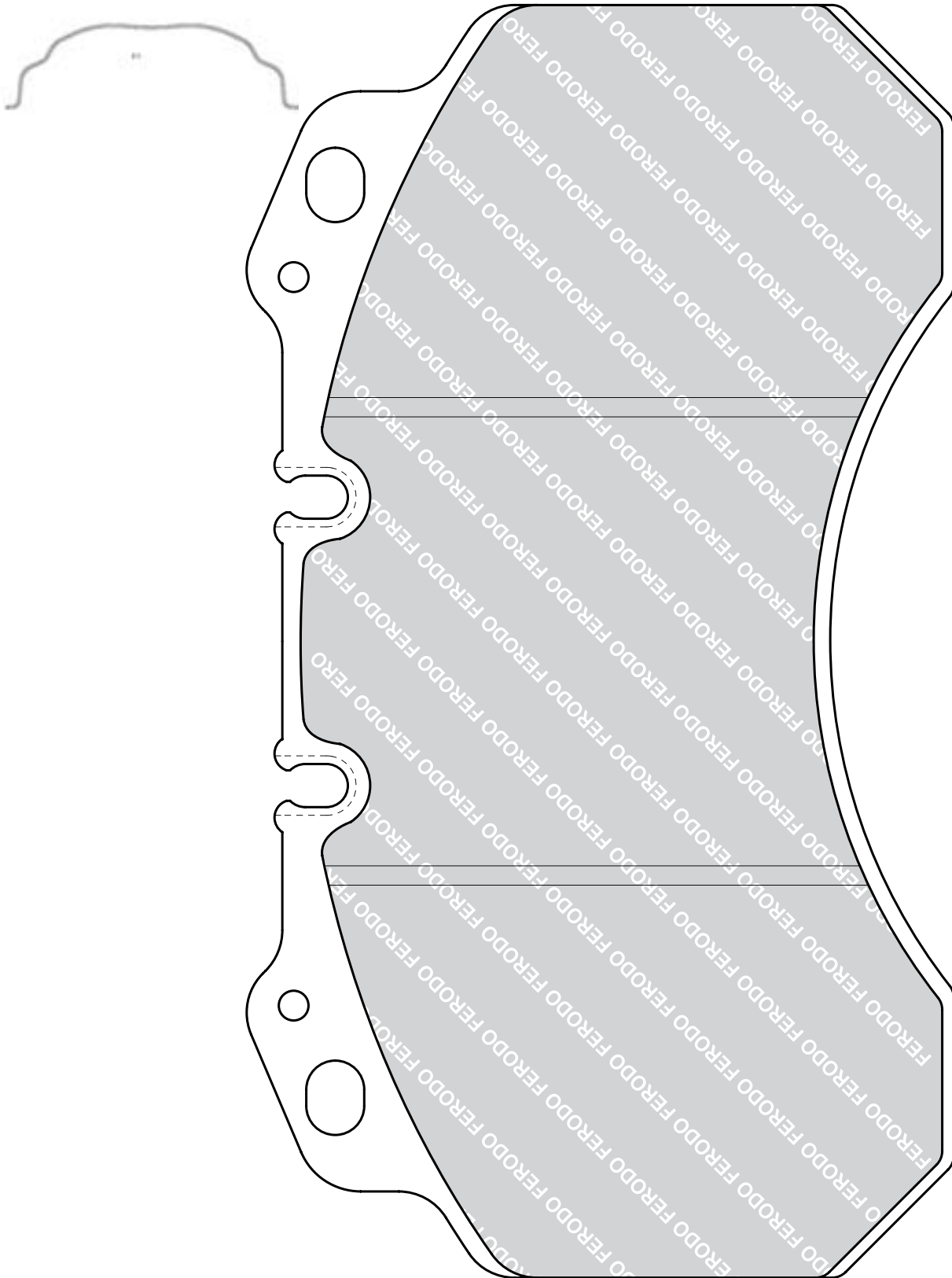


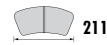
IVECO Cargo Plus, EuroCargo, EuroCargo Tector



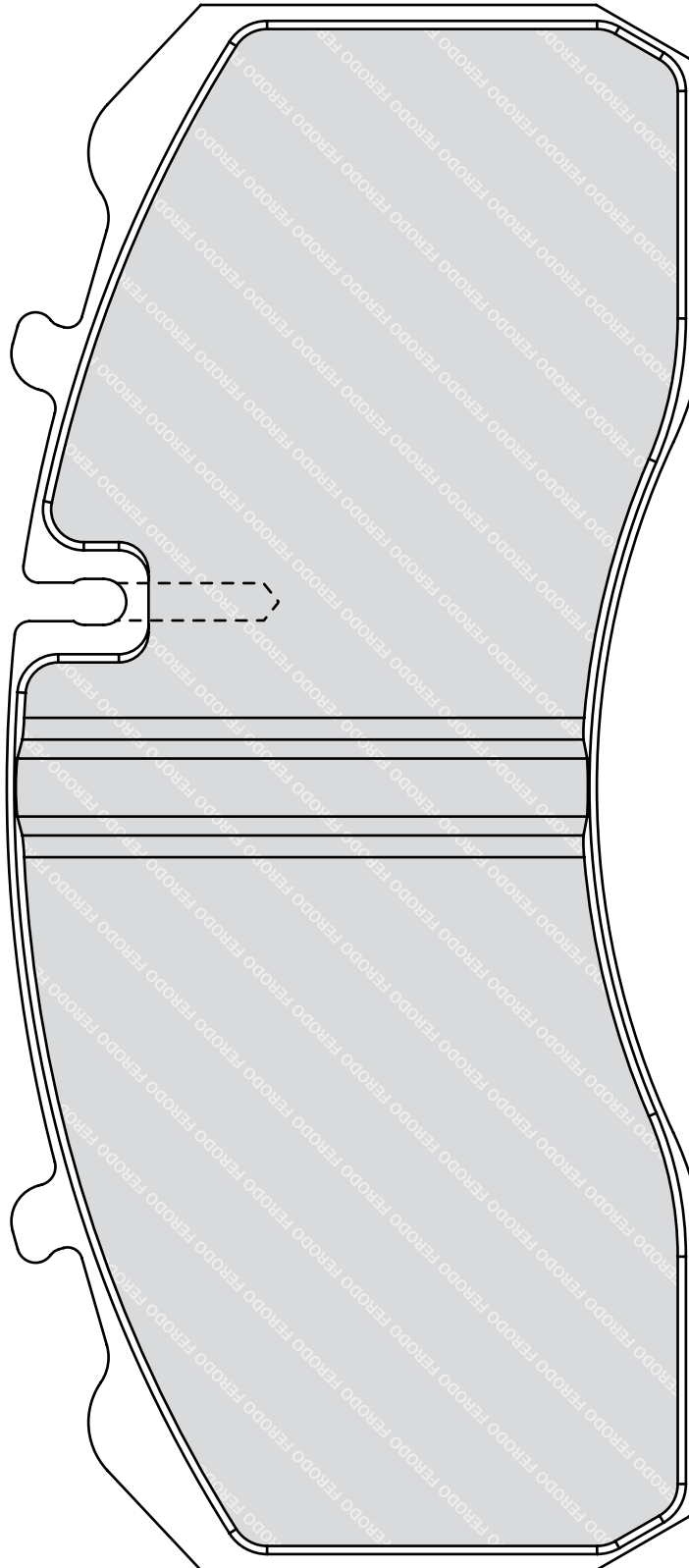
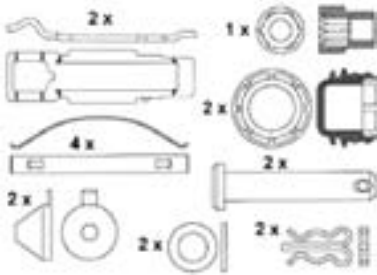


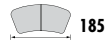
MERITOR All
NISSAN Eco-T / Atleon Range





- BOVA Futura (3-Axle)**
- DAF SB200**
- DISCOS Trailer**
- ERNST AUWÄRTER Clubstar**
- GIGANT GROUP SMB**
- IRISBUS Iveco Midway**
- IVECO EuroCargo, EuroCargo Tector**
- KNORR-BREMSE All**
- MAN Chassis**
- MERCEDES-BENZ Atego I, Tourino (O 510)**
- SOR SOR 9.5, SOR 10.5**
- VAN HOOL All**





DENNIS Fire Engines

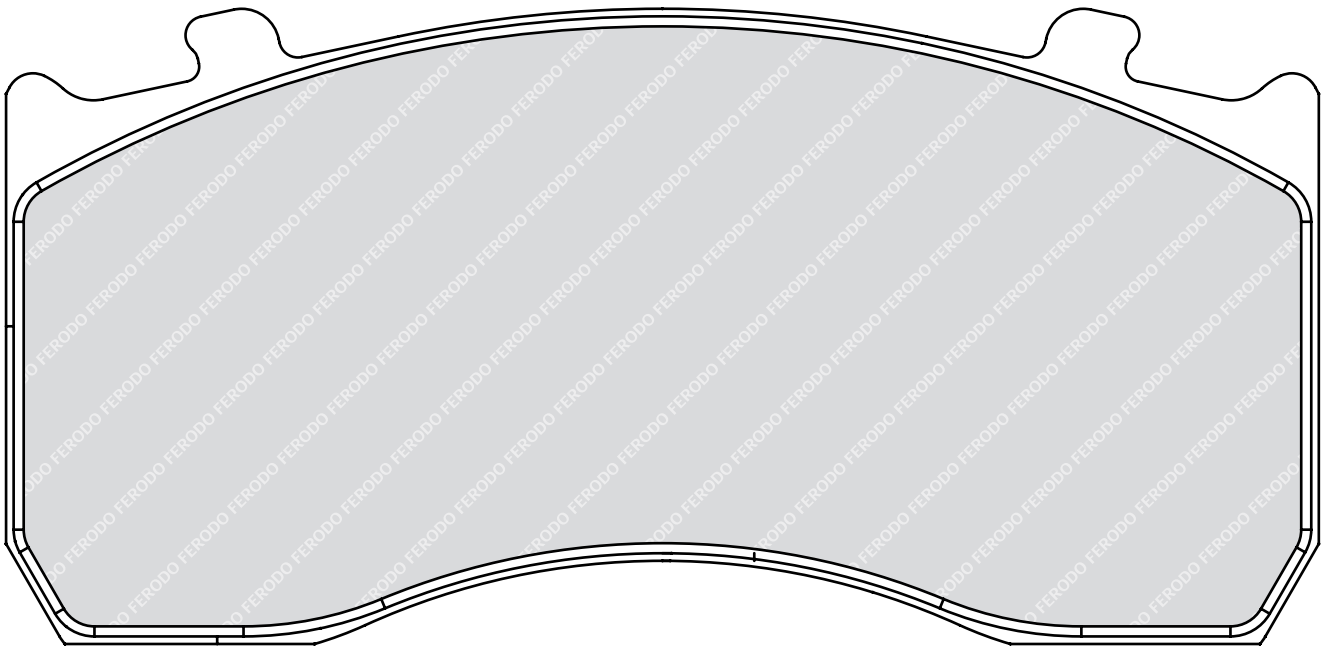
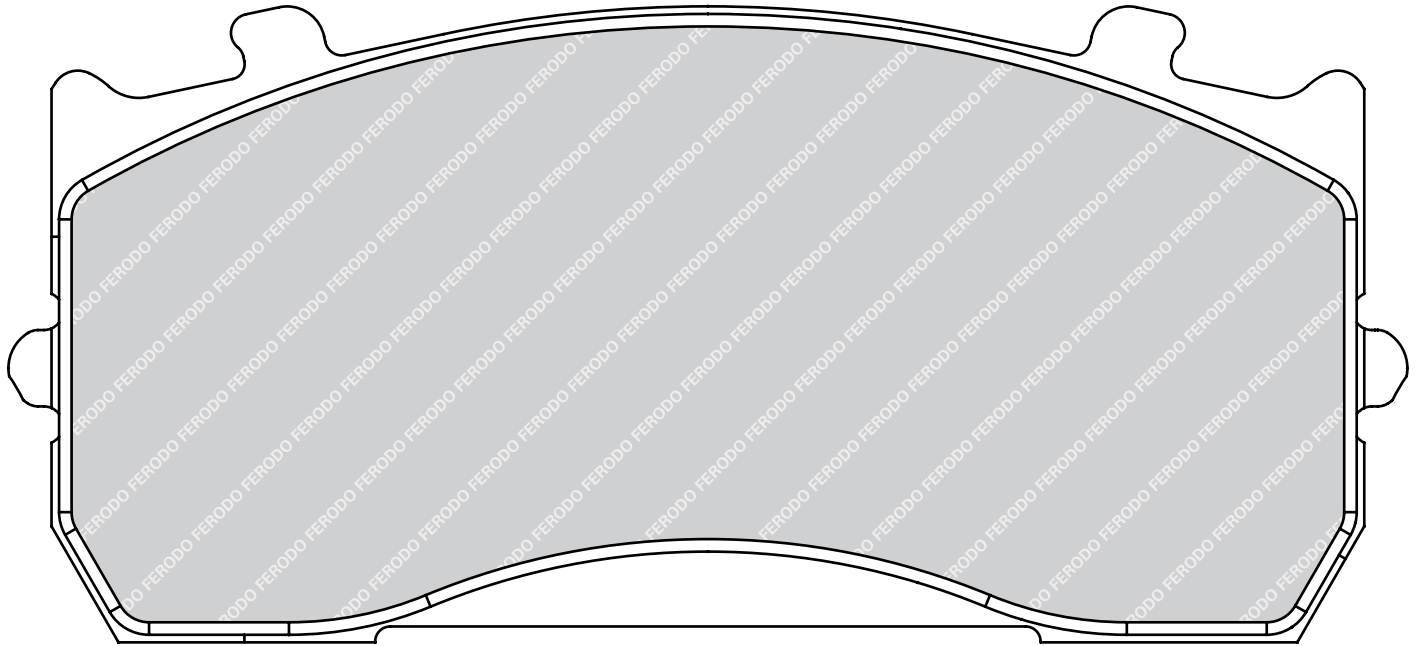
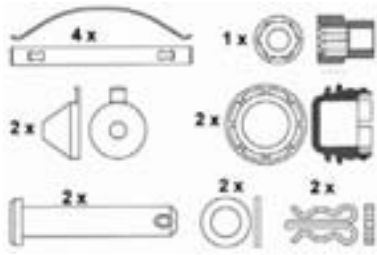
DISCOS Trailer

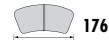
GIGANT GROUP Trenkamp & Gehle

KNORR-BREMSE All

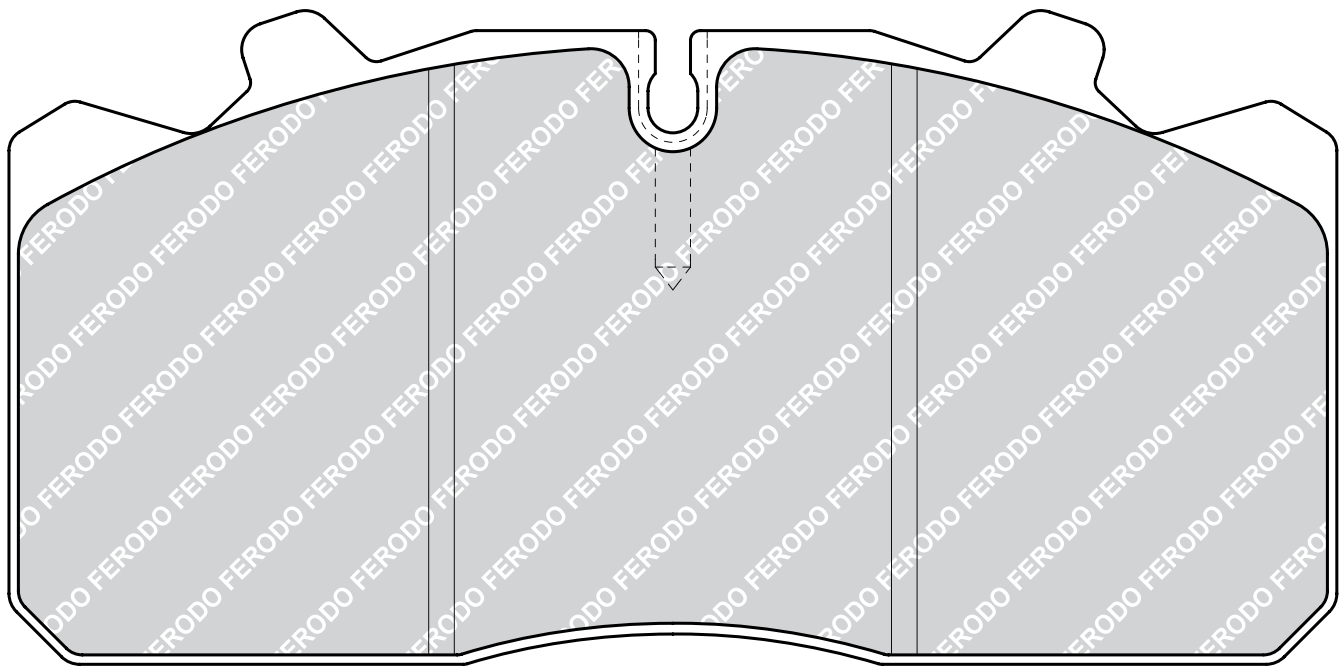
MAN TGL Series

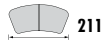
MERCEDES-BENZ Atego I





BMC 1100 Falcon
DAF LF 45
OPTARE Solo
PERROT BREMSSEN (WABCO) All
RENAULT TRUCKS Midlum Series
WABCO PAN17





BPW Eco Max SB/SN6 (SB3745), Eco Plus SB/SN6 (SB3745), SKH Series SB/SN6 (SB3745)

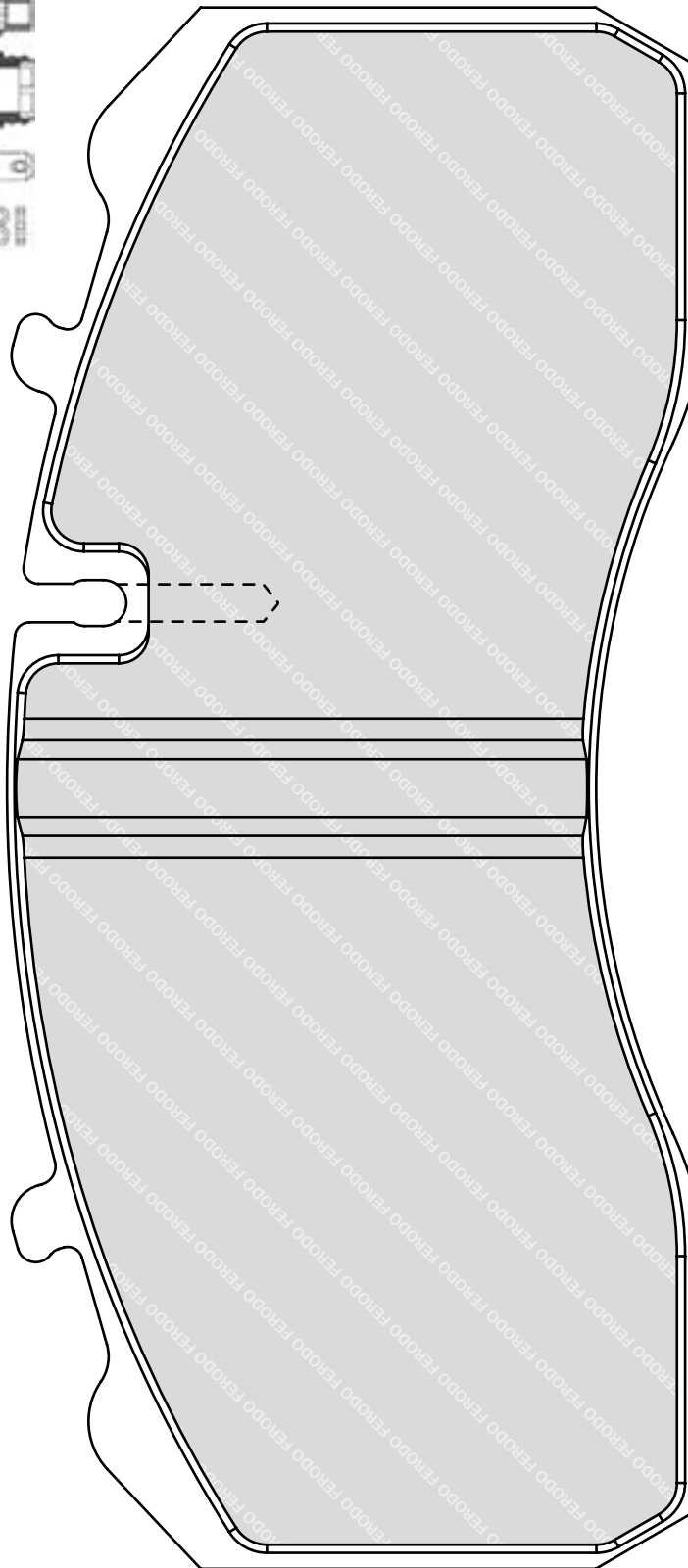
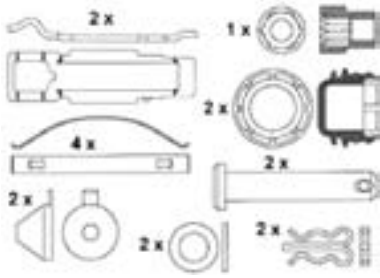
CRANE FRUEHAUF All

GIGANT GROUP S.A.E. (Dupillier), Trenkamp & Gehle

GRANNING LYNX All

KNORR-BREMSE All

SAF All





176



83



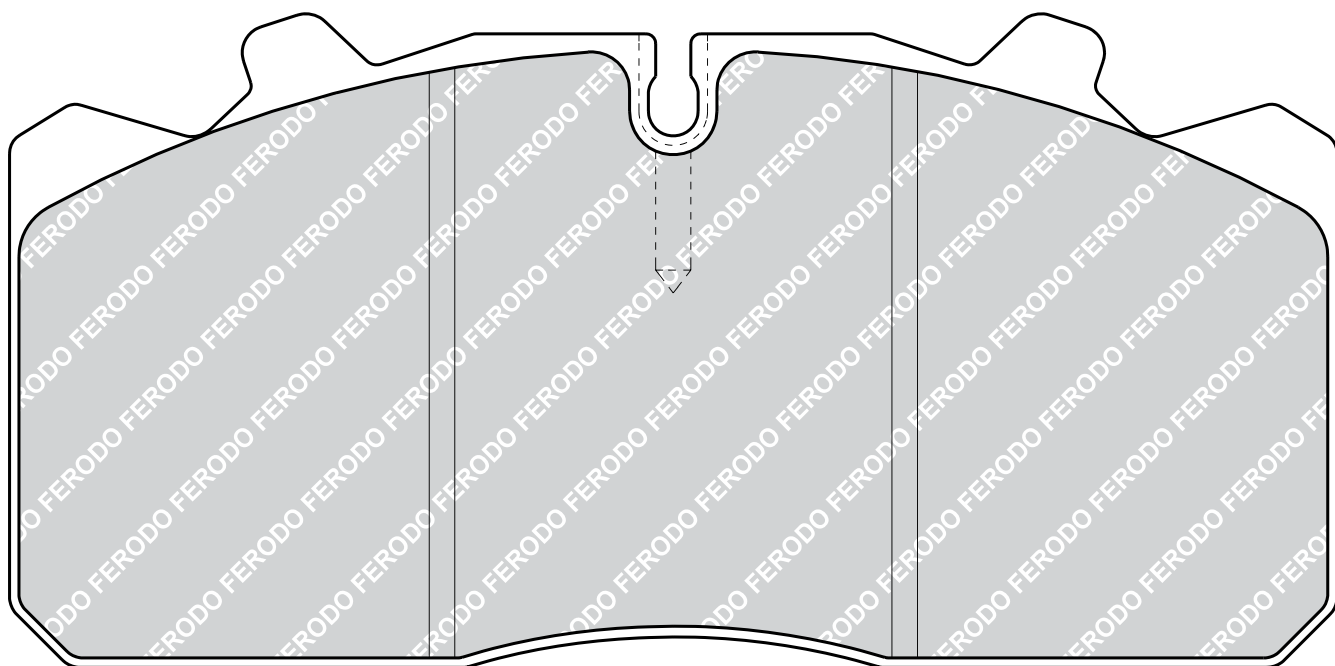
26



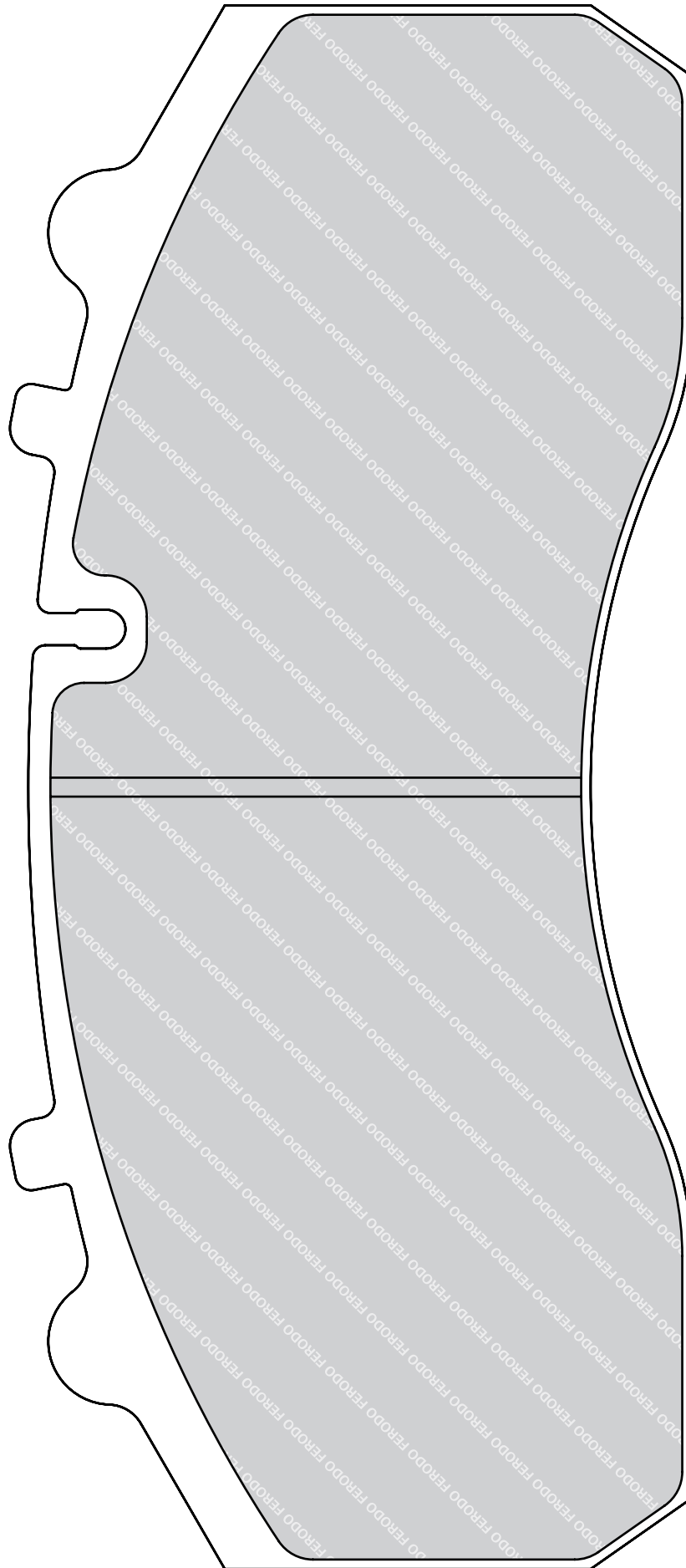
WAB PAN 17



IVECO EuroCargo, EuroCargo Tector
PERROT BREMSEN (WABCO) All
WABCO PAN17

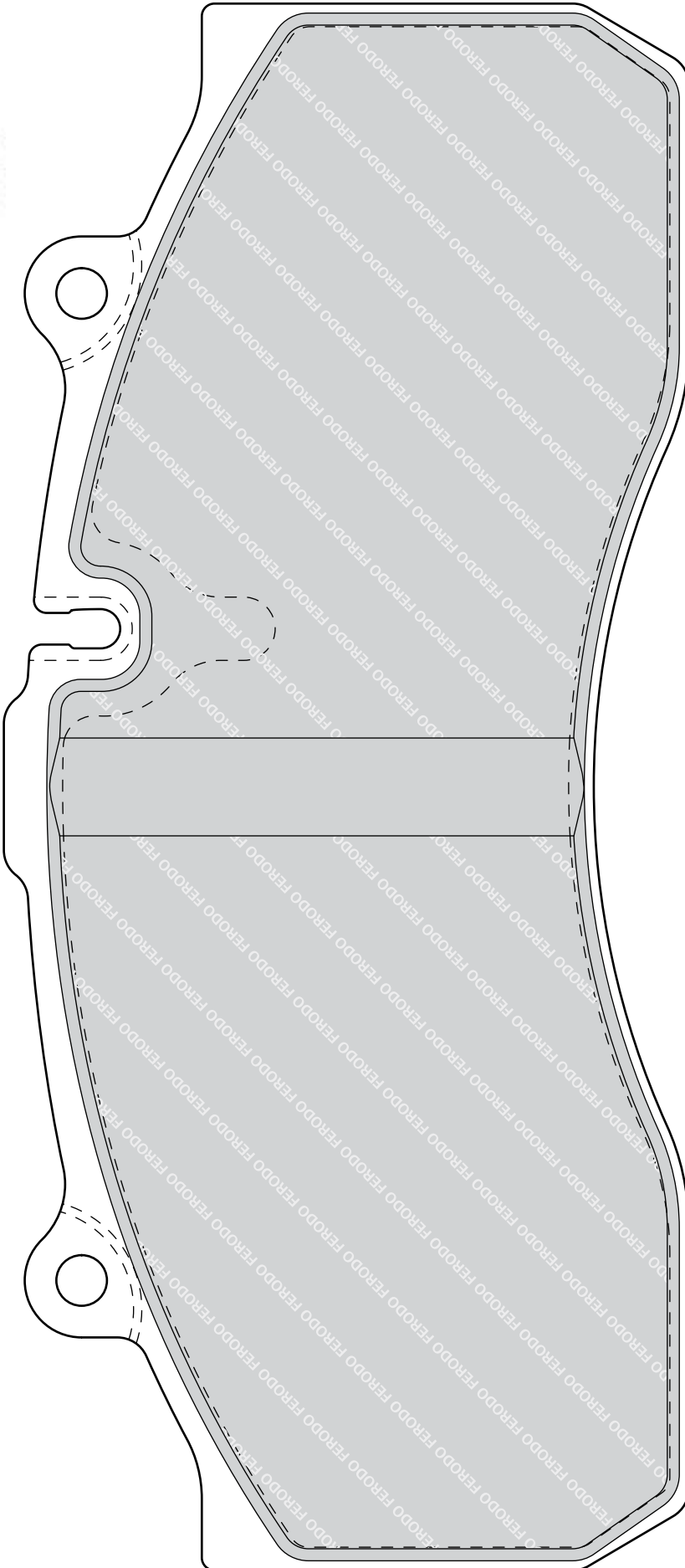
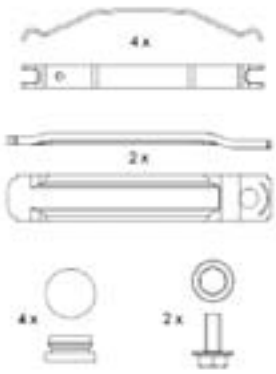


**BENALU All CRANE FRUEHAUF All GIGANT GROUP S.A.E. (Dupillier), SMB
PERROT BREMSSEN (WABCO) All SAF All WABCO PAN22**



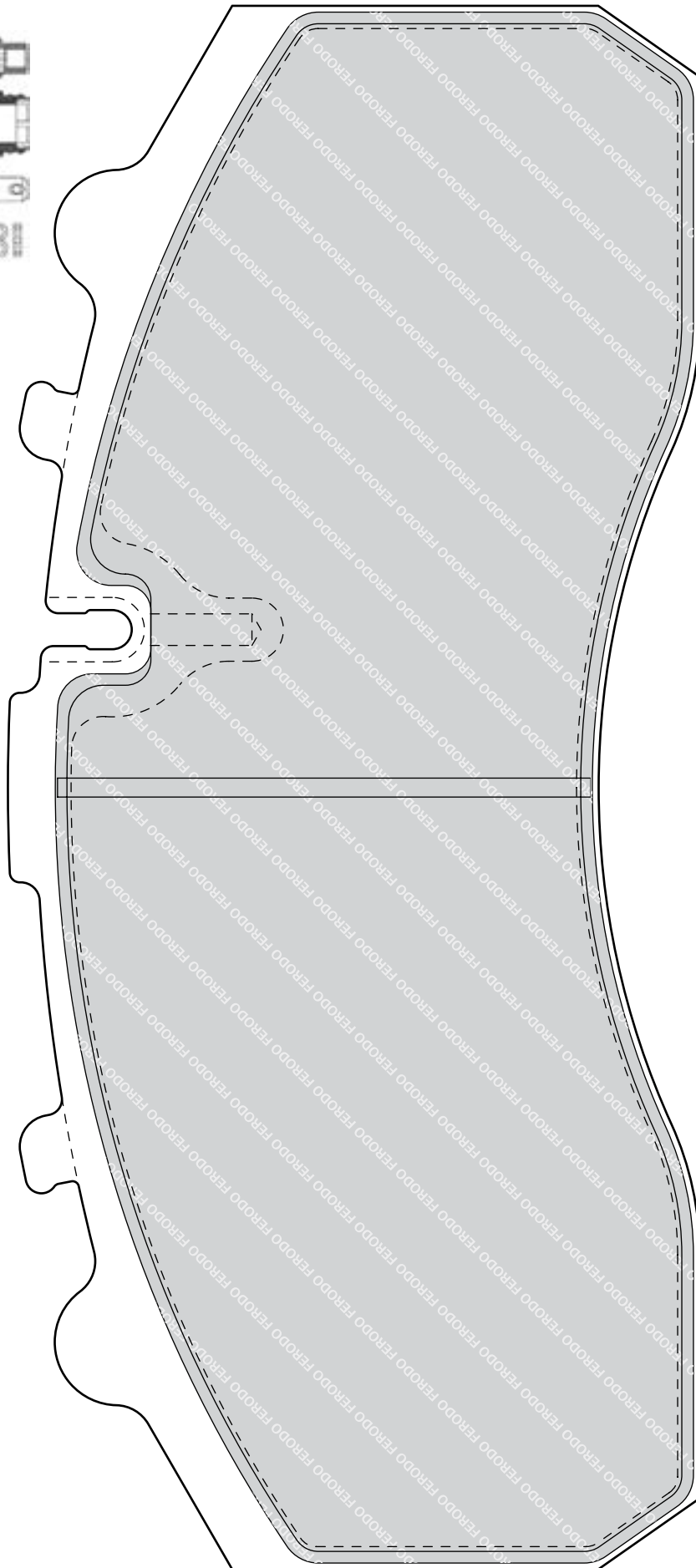
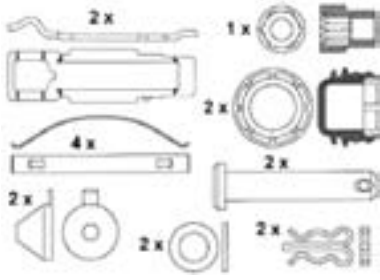


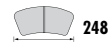
CRANE FRUEHAUF All DISCOS Trailer GIGANT GROUP S.A.E. (Dupillier), SMB
HALDEX MKIV, ModulX SAF All





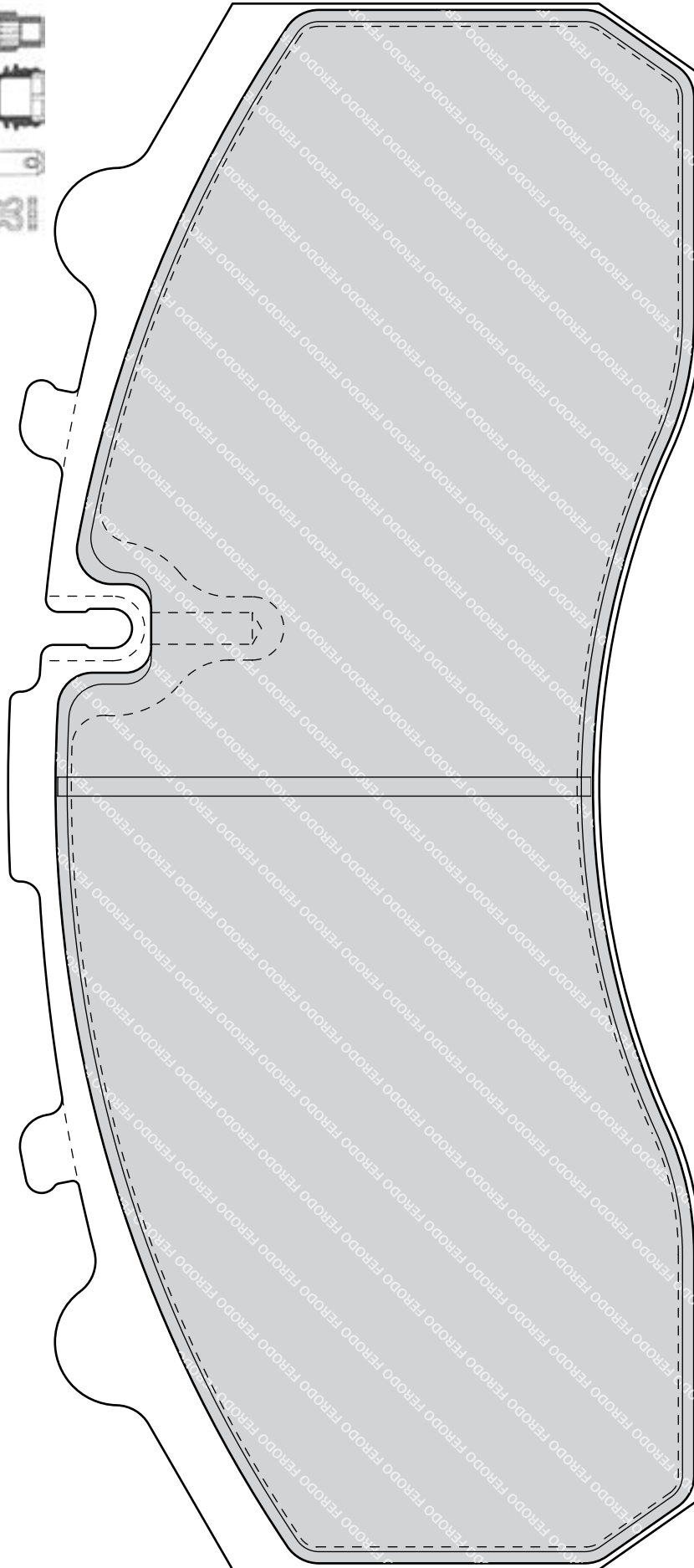
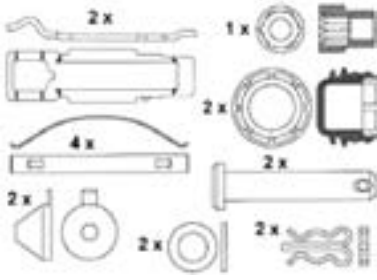
DAF 65 CF-Series, 75 CF-Series, 85 CF-Series, LF 55, XF 95, XF105

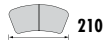




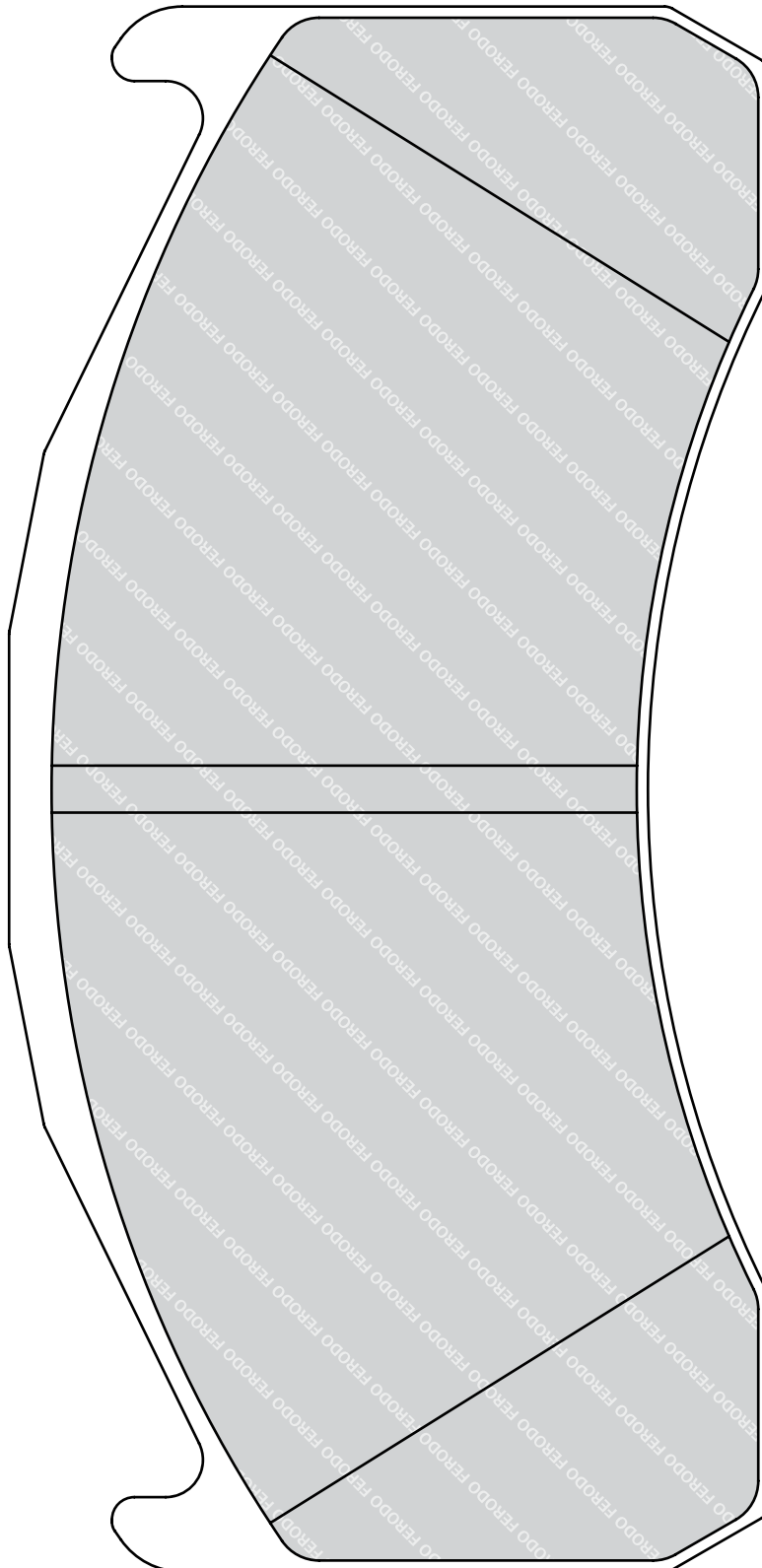
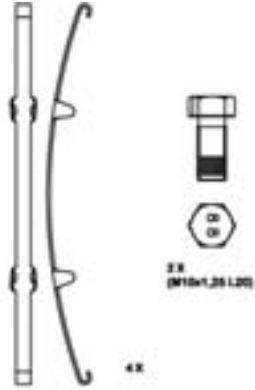
KNORR-BREMSE All

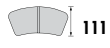
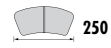
SCANIA 4-Series, G, P, R, T-Series:





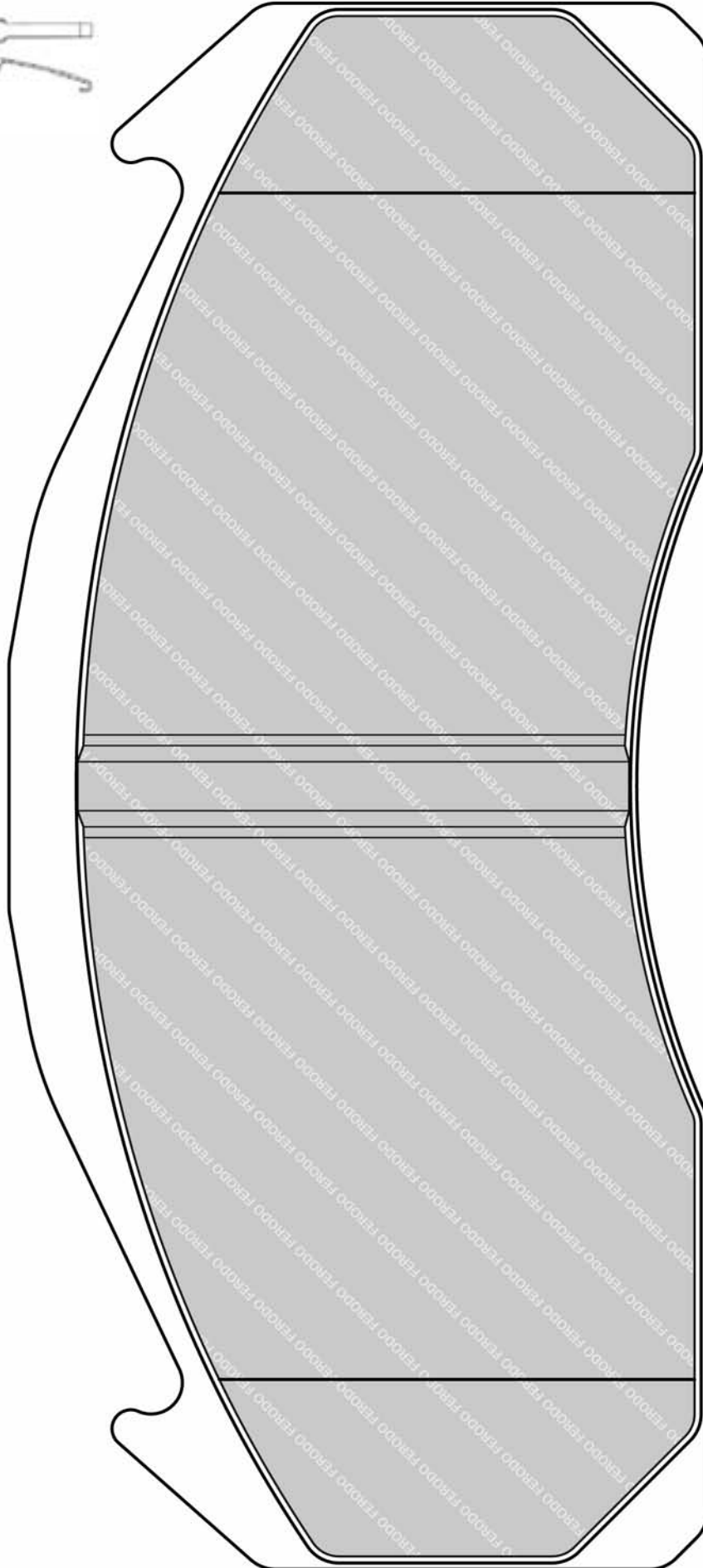
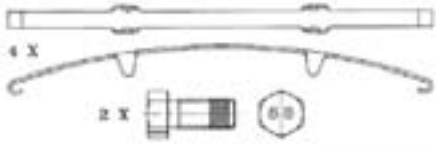
MERITOR All
SOR SOR 9.5, SOR 10.5
VOLVO FL 6-Series:





MERITOR All

VOLVO FH-Series, FL 6-Series, FLE, FM Series



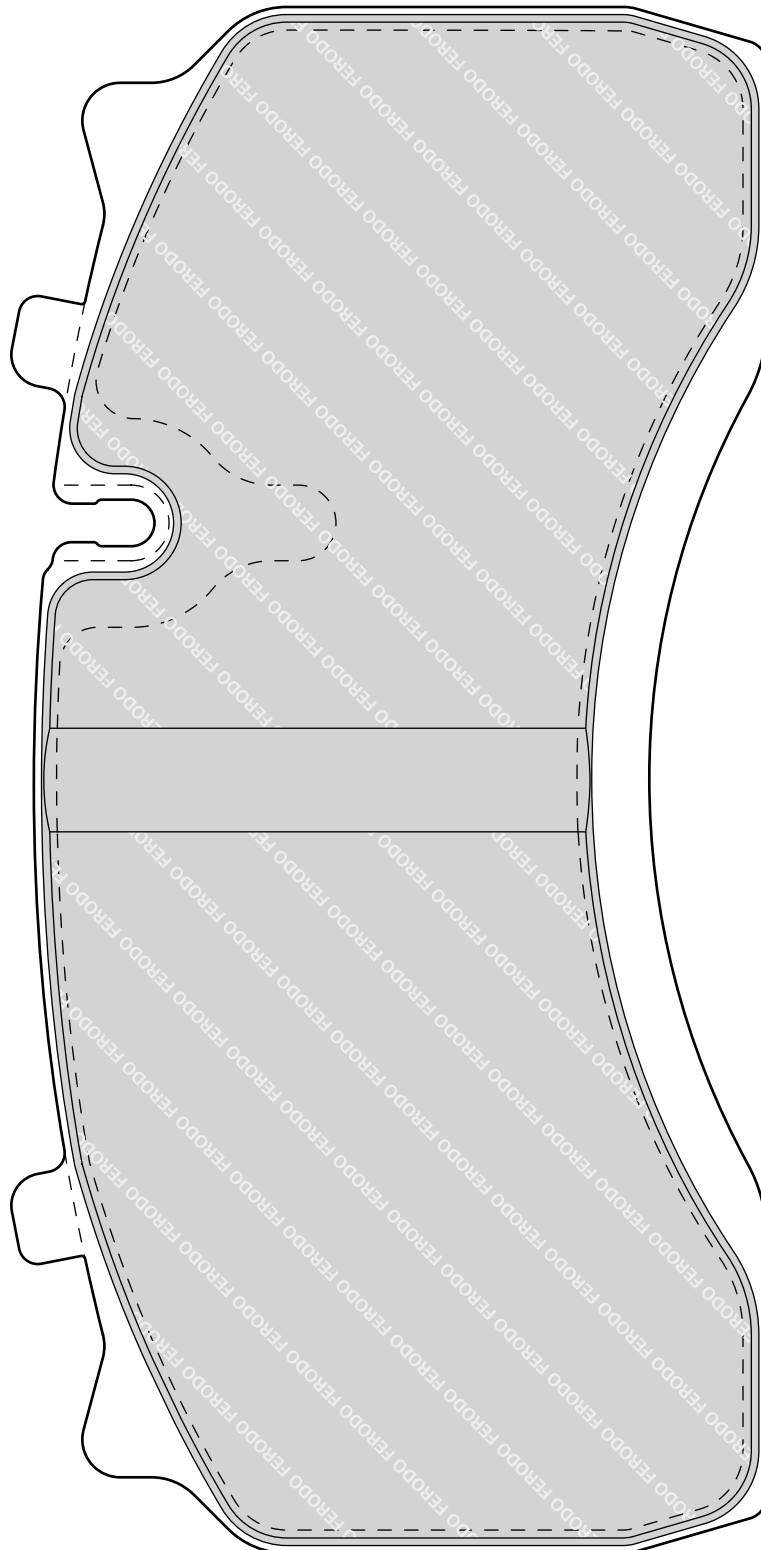


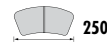
DAF LF 55

RENAULT TRUCKS Midlum Series

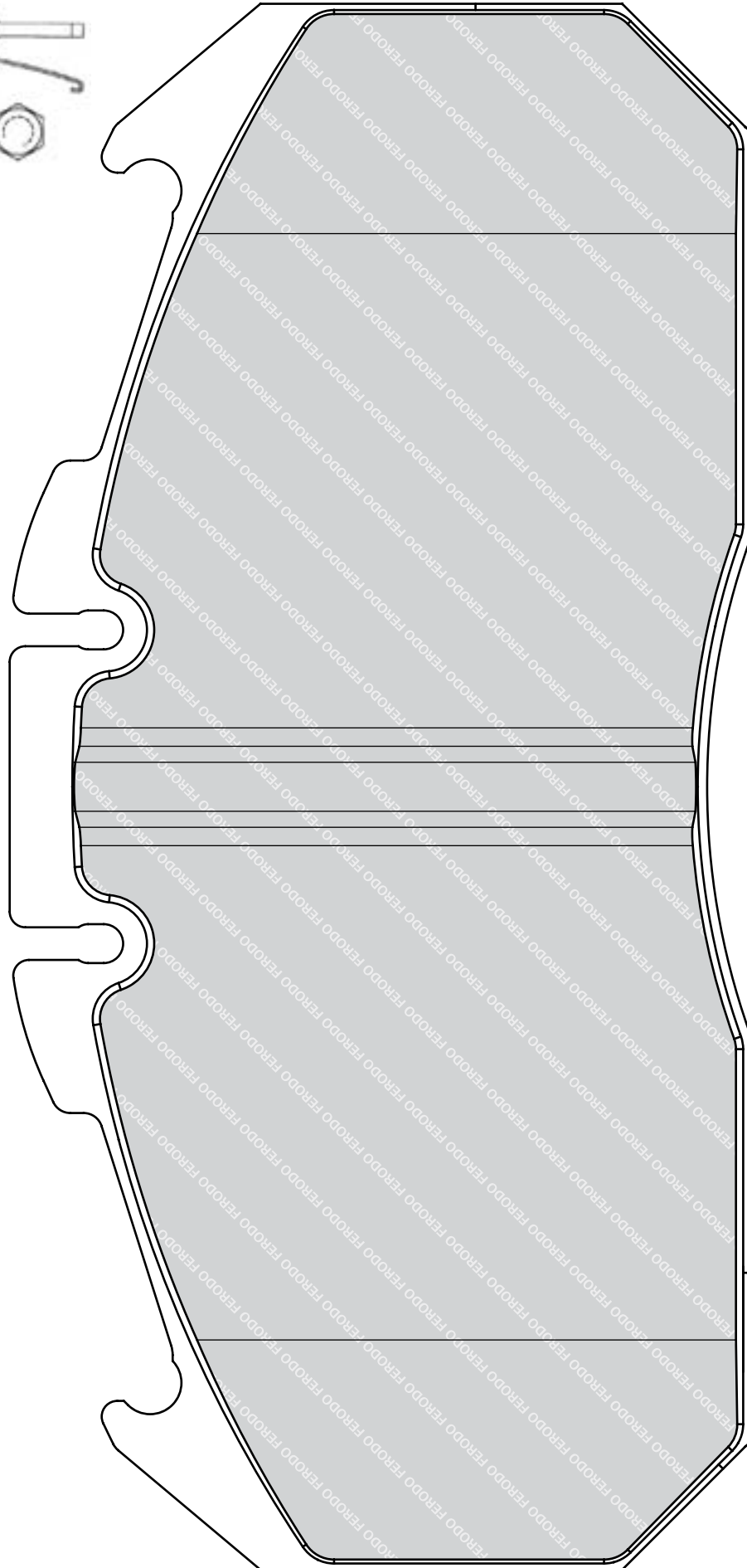
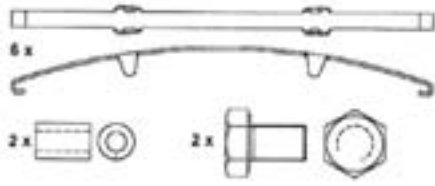
SAMRO Axles with Disc Brakes

WABCO PAN19-2



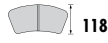
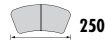


ERF ECS/ECT/ECX **IRISBUS** Ares, Arway, Axer, Crossway **MAN** EM-Series, F2000-Series, Lion's City G, GL, GXL, Lion's City LE, LE Ü, Lion's City M, Lion's City Ü, ÜLL, NÜ, Lion's Coach, Lion's Comfort, Lion's Star, M2000-L Series, M2000-M Series, M2000-Series (ME Evolution), TG-A Series; **UL** **MERITOR** All



FCV1578BFE

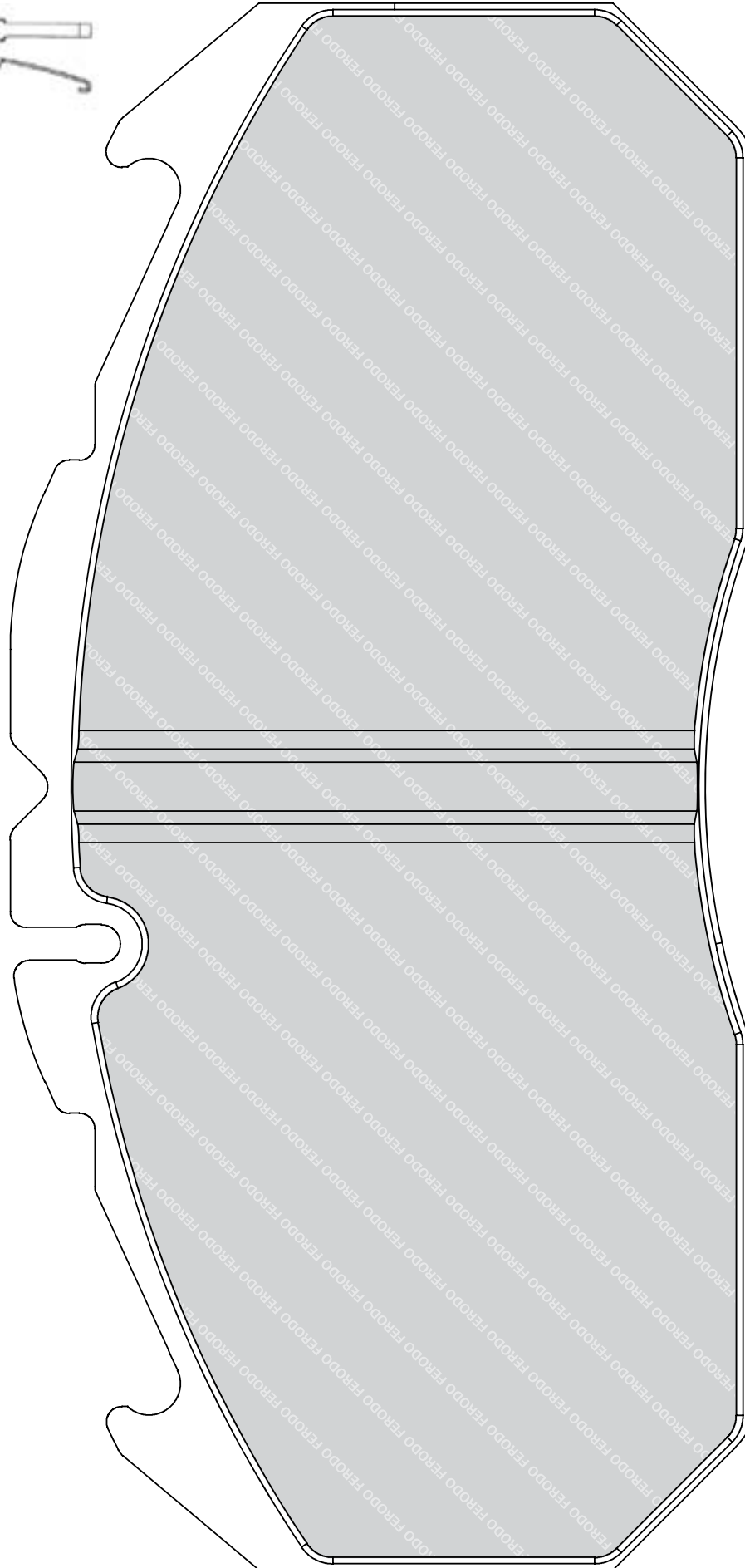
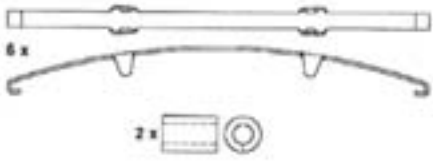
29210

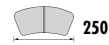


MER D3/D-ELSA 1

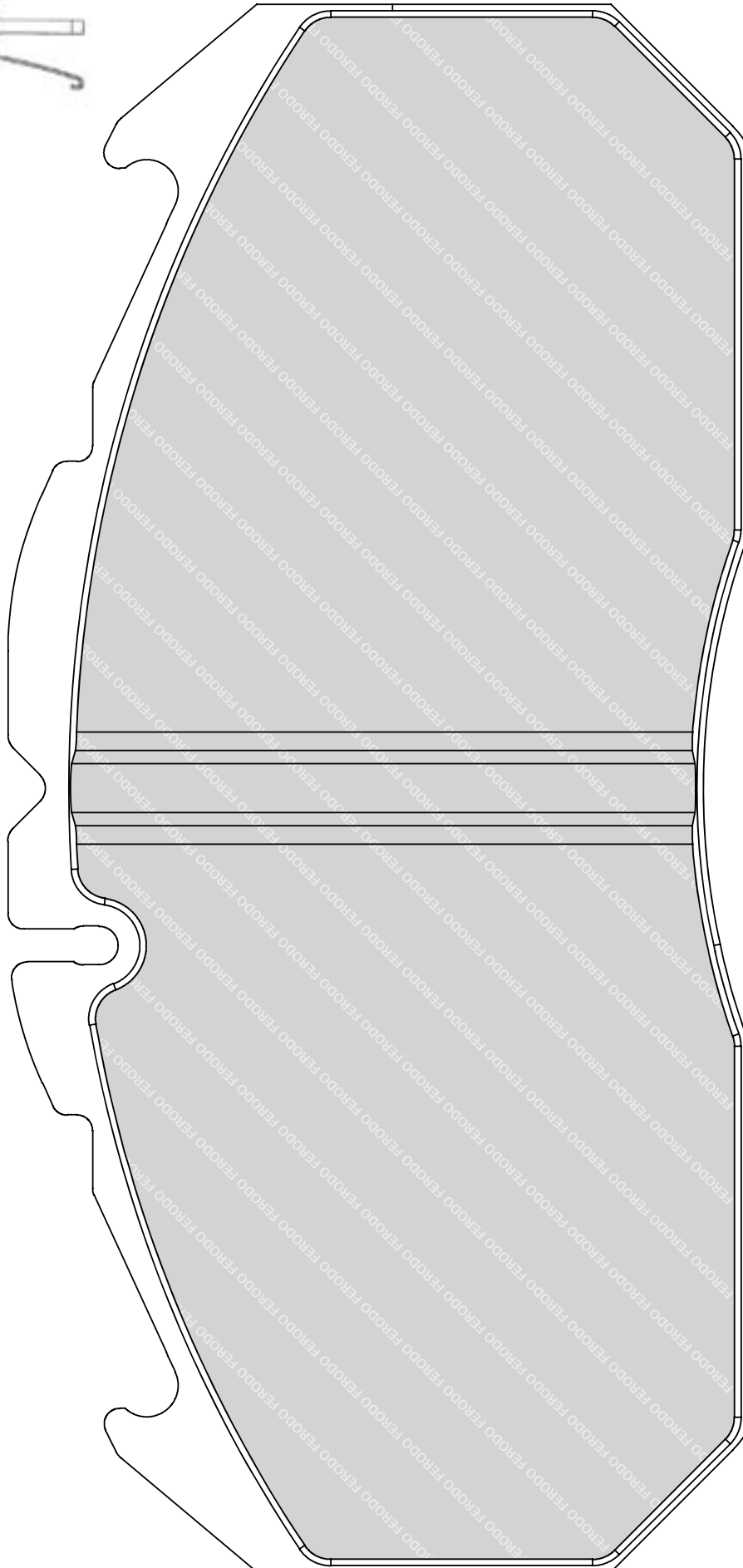
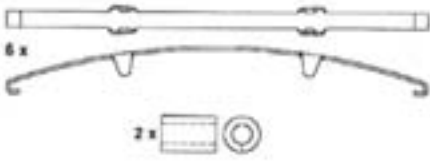


CAETANO PSV Enigma 12m, Porto 12m **ERF** ECS/ECT/ECX **MAN** Chassis, EM-Series, F90-Series, F2000-Series, Lion's City G, GL, GXL, Lion's City LE, LE Ü, Lion's City M, Lion's City Ü, ÜLL, NÜ, Lion's Coach, Lion's Comfort, Lion's Star, M2000-L Series, M2000-M Series, M2000-Series (ME Evolution), TG-A Series; UL **MERITOR** All **VAN HOOL** All



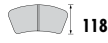
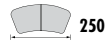


DENNIS Lance **ERNST AUWÄRTER** Eurostar **IRISBUS** Agora, Citelis, Citybus, Heuliez GX317
MAN EM-Series, Lion's City, Lion's City C, L, LL, Lion's City DD, Lion's City G, GL, GXL, Lion's City LE, LE Ü, Lion's City M, Lion's City Ü, ÜLL, NÜ, UL
MERITOR All **OPTARE** Sigma

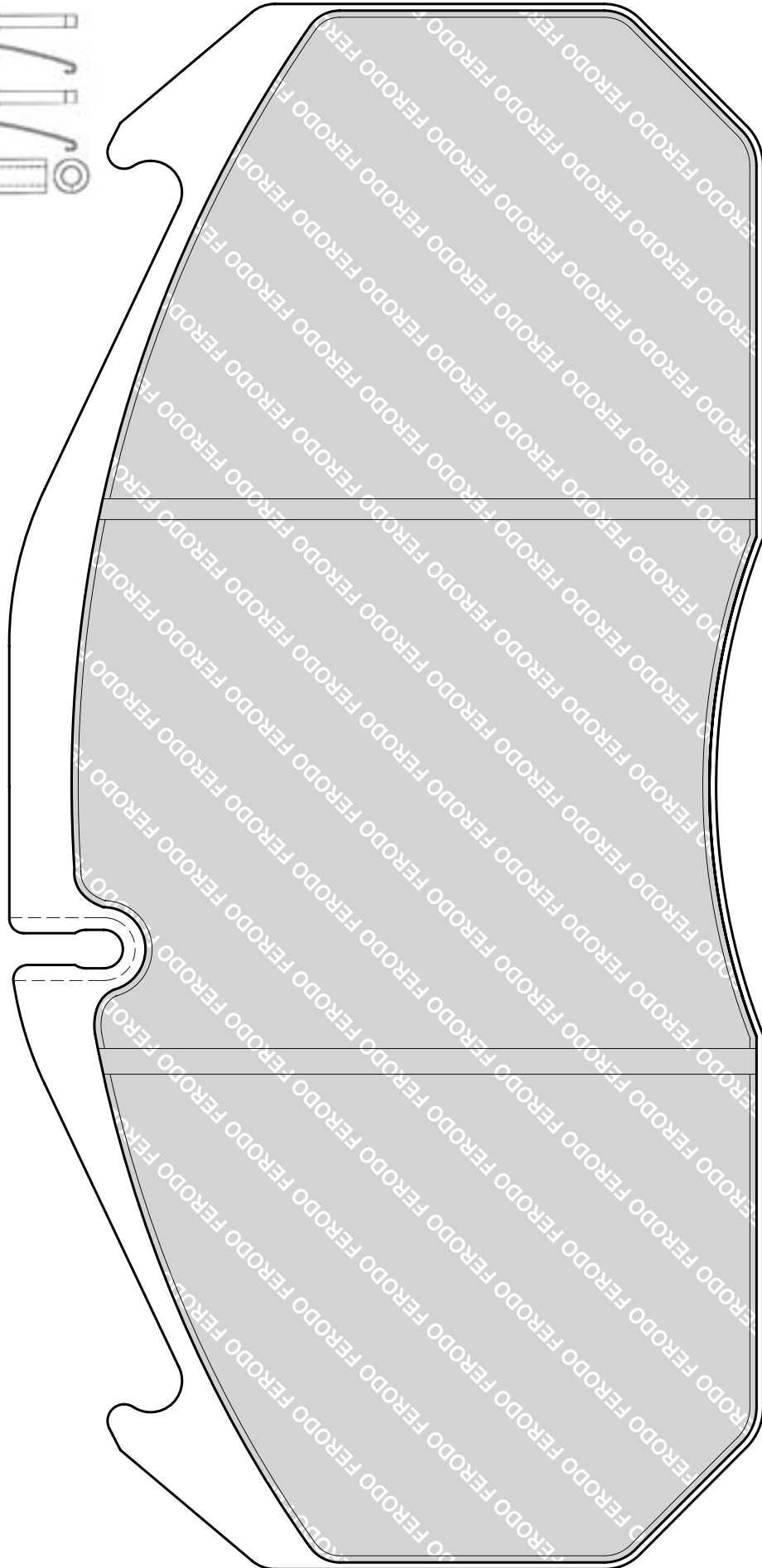
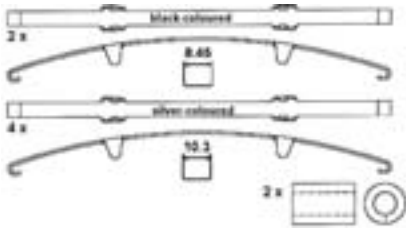


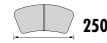
FCV1583B

29053

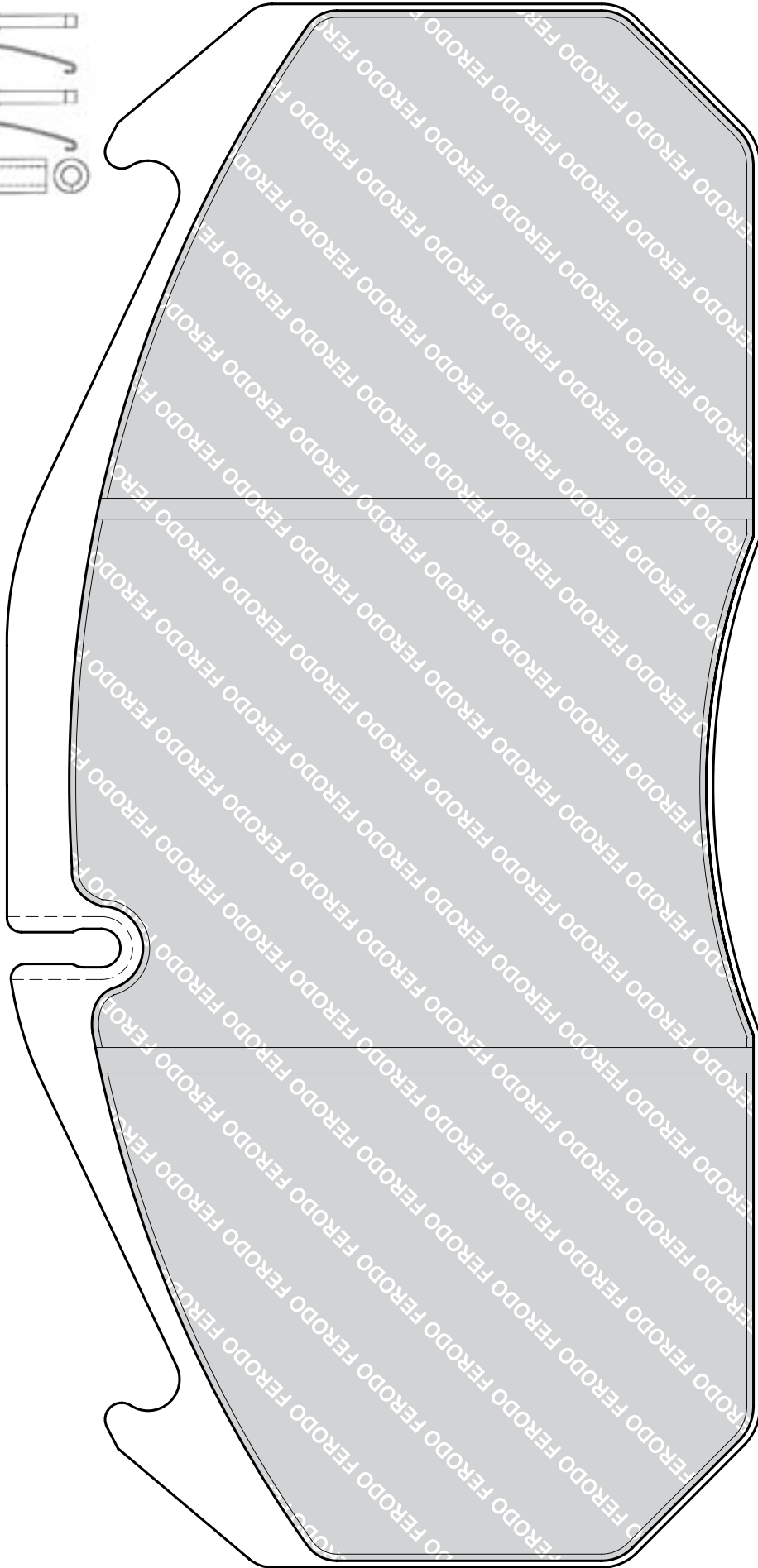
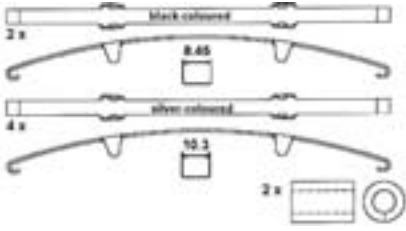


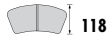
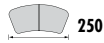
MAN Chassis, EM-Series, F90-Series, F2000-Series, Lion's City G, GL, GXL, Lion's City LE, LE Ü, Lion's City M, Lion's City Ü, ÜLL, NÜ, Lion's Coach, Lion's Comfort, Lion's Star, M2000-L Series, M2000-M Series, M2000-Series (ME Evolution), UL **MERITOR All**





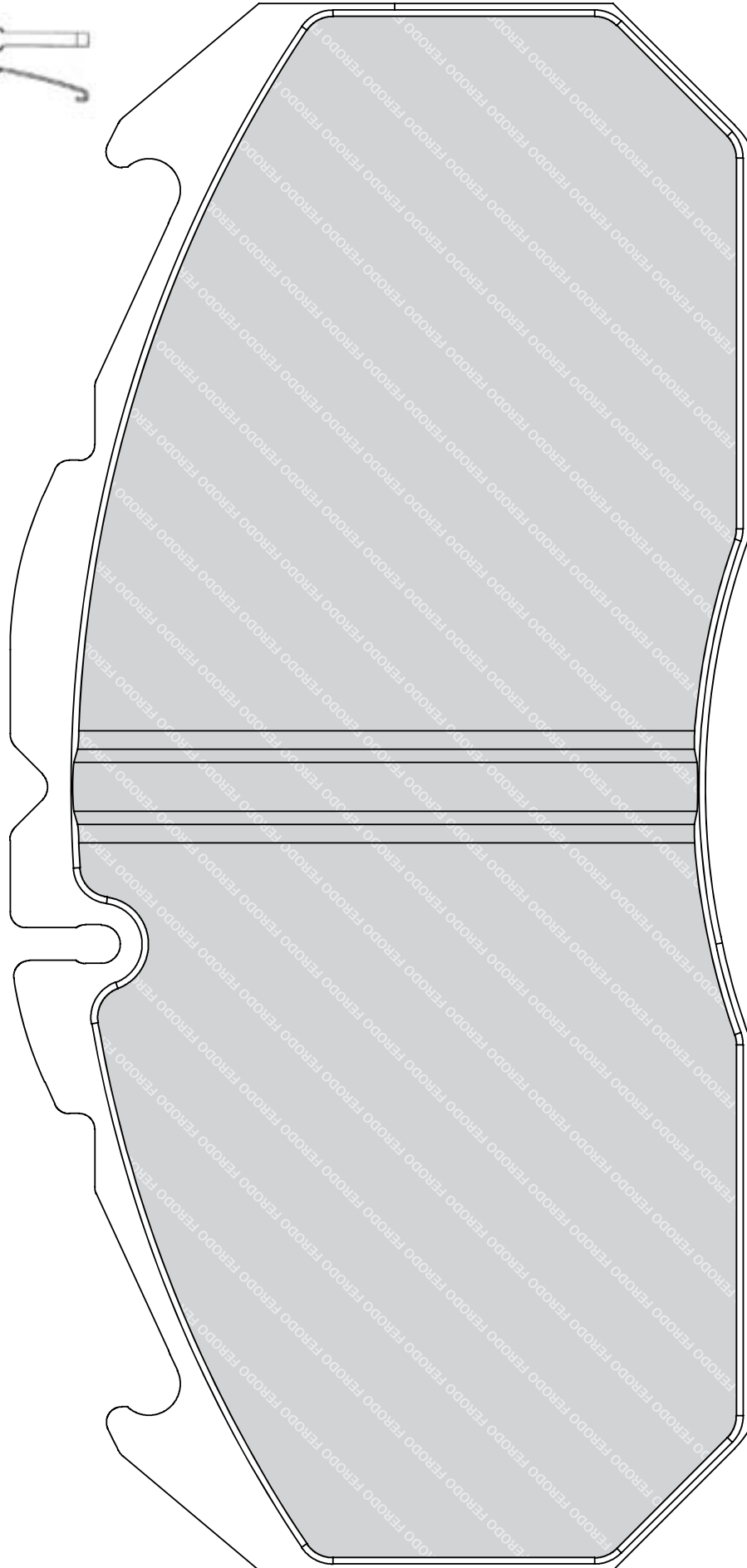
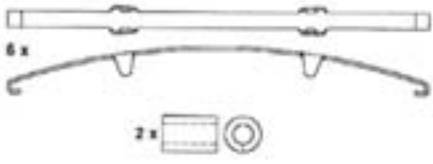
DENNIS Lance ERNST AUWÄRTER Eurostar IRISBUS Agora, Citybus, Heuliez GX317
MAN EM-Series, Lion's City G, GL, GXL, Lion's City LE, LE Ü, Lion's City M, Lion's City Ü, ÜLL, NÜ, UL MERITOR All

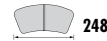




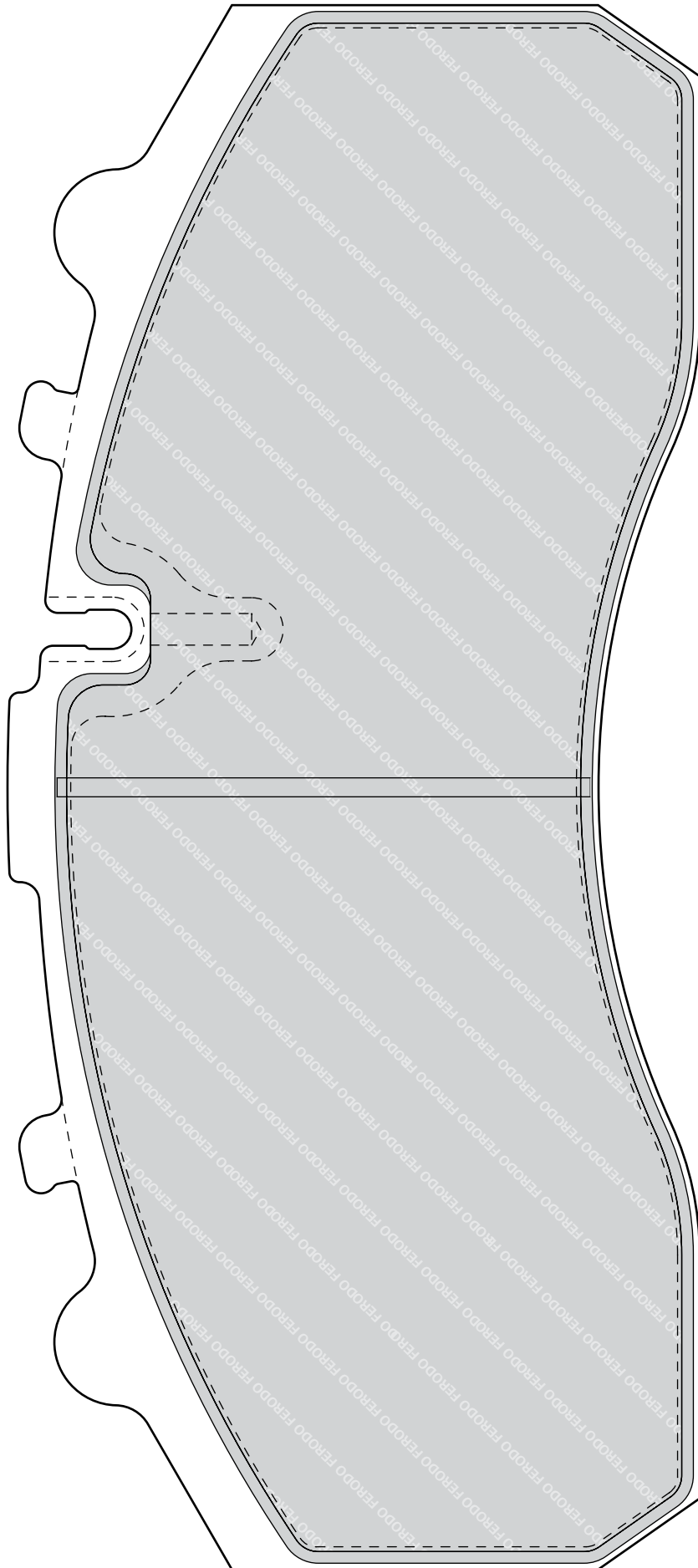
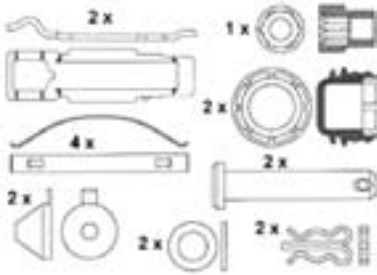
IRISBUS Iliade **MERITOR** All

RENAULT TRUCKS Magnum/AE Series, Major/R Series, Manager/G Series, Premium Distribution, Premium Route

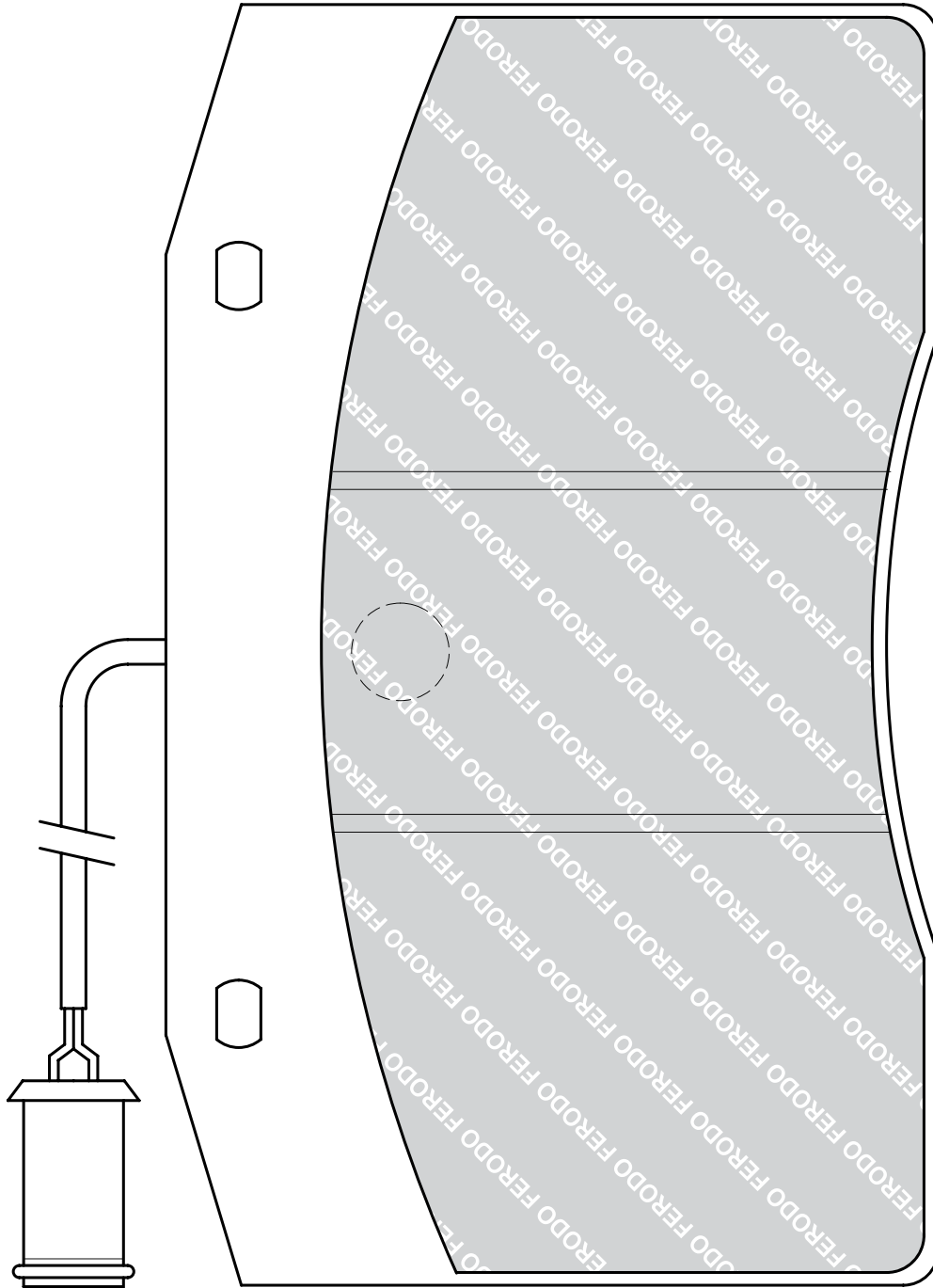




- AYATS** Atlantis, Atlas, Bravo 1
- DENNIS** Trident II
- IKARUS** Articulated City Bus, City Bus
- IRISBUS** Iveco MyWay, Karosa , Karosa B951, B952
- KAROSA** B951, B952, B961 Articulated
- KNORR-BREMSE** All
- LAZ** A183
- MAN** EM-Series, Lion's City, Lion's City C, L, LL, Lion's City DD, Lion's City G, GL, GXL, Lion's City LE, LE Ü, Lion's City M
- MERCEDES-BENZ** Citaro (O 530), Cito (O 520), Integro O 550:
- NEOPLAN** Centroliner:, Cityliner:, Euroliner:, Jetliner:, Low Floor Buses, Skyliner, Spaceliner:, Starliner, Transliner
- SCANIA** All, K124, L94 Series
- SETRA** Intercity Bus, Intercity Low Floor Bus
- SOLARIS** City Bus

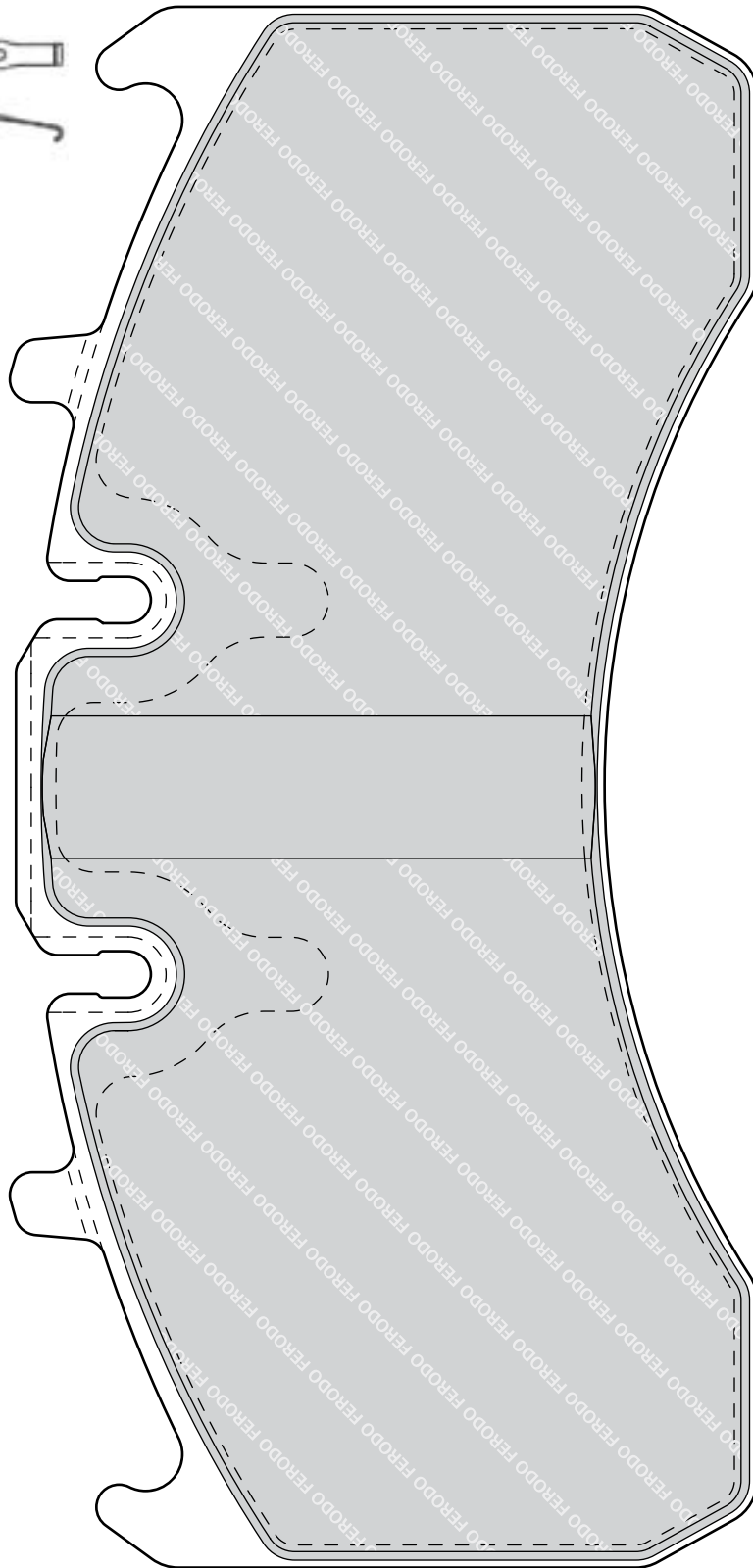
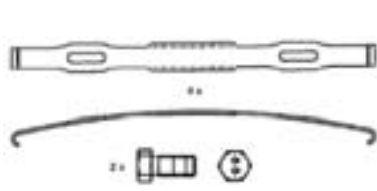


IRISBUS Iveco 491/591, Iveco MyWay
MENARINI All



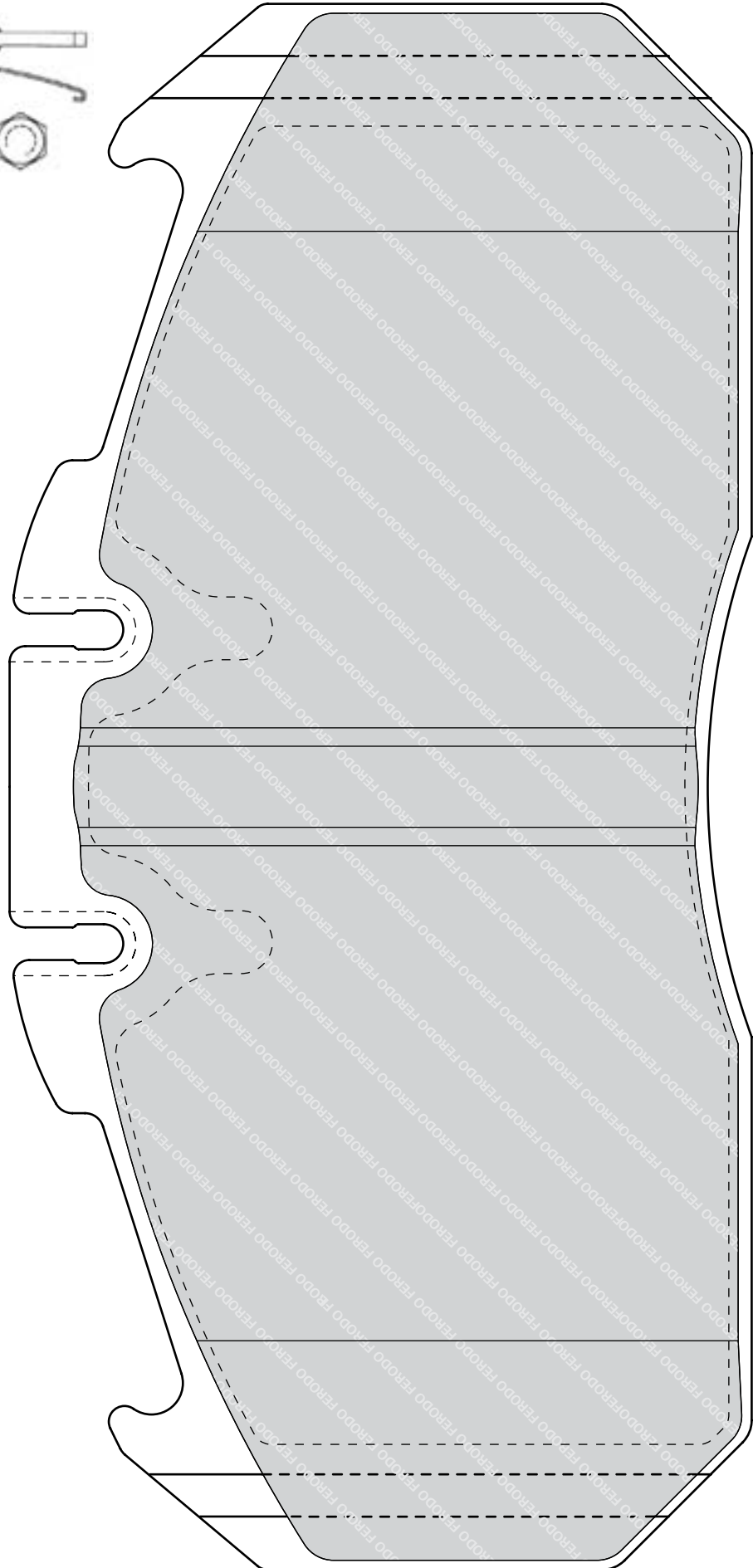
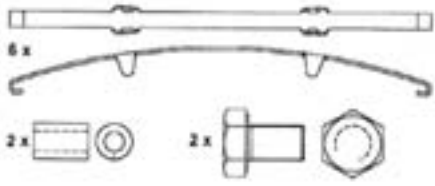


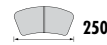
MERITOR All



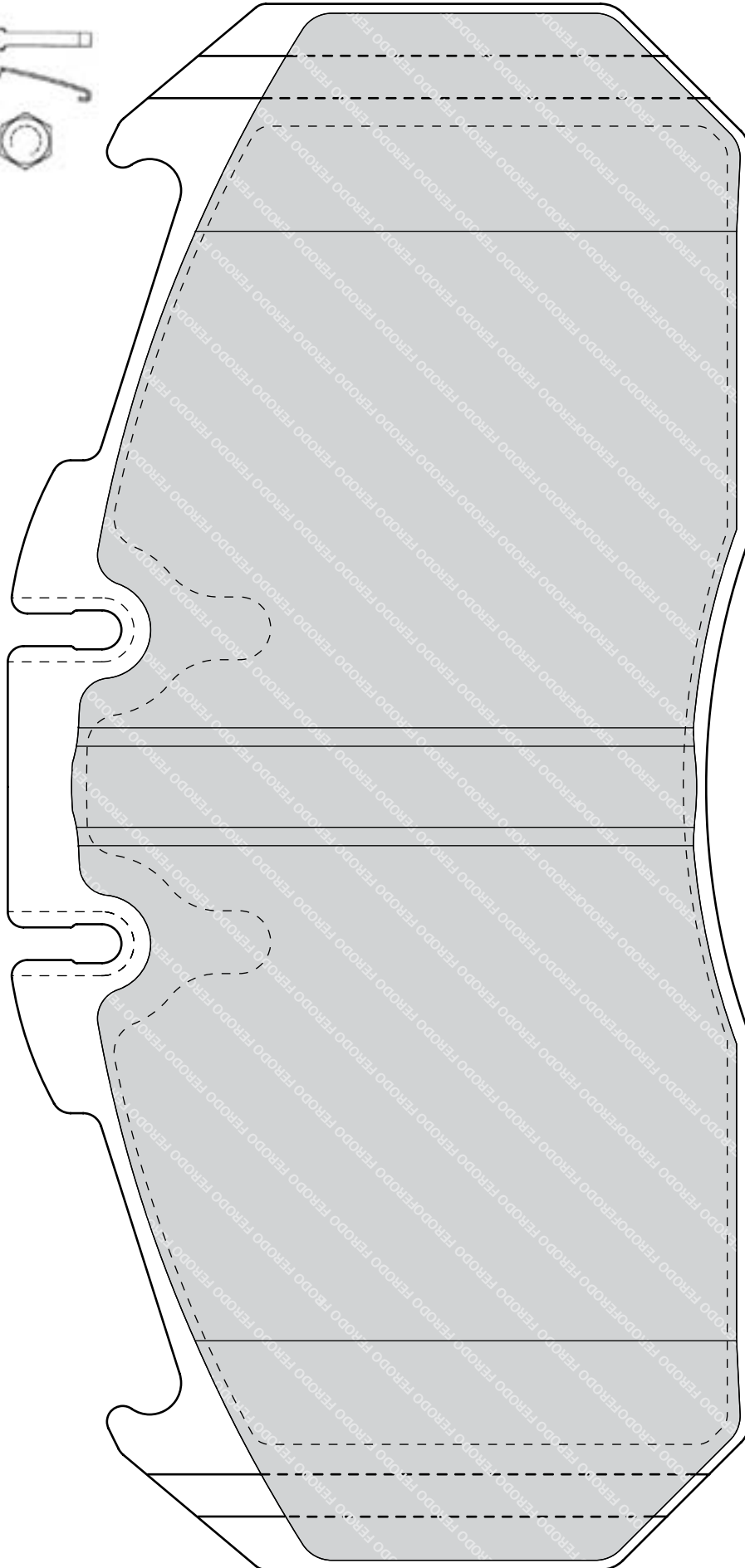
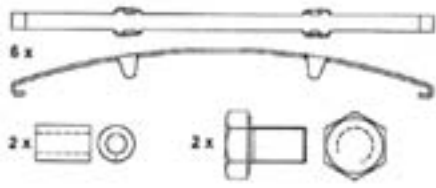


IRISBUS Iliade MERITOR All RENAULT TRUCKS Magnum E.Tech, Magnum/AE Series, Premium Distribution, Premium Route
SAMRO Axles with Disc Brakes



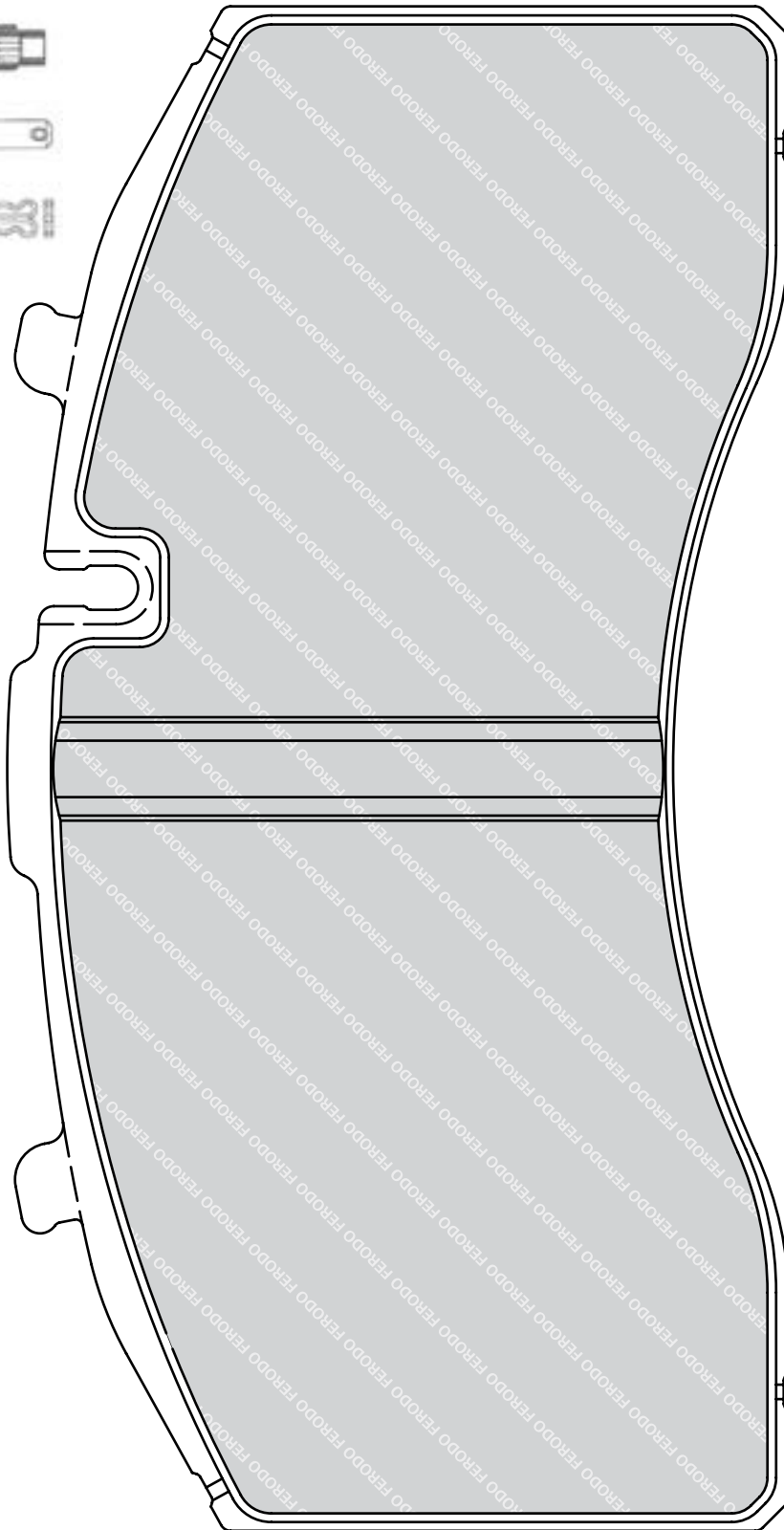
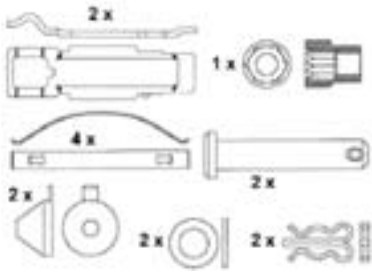


IRISBUS Agora, Citelis, Crealis **MAN EM-Series**, Lion's City, Lion's City C, L, LL, Lion's City DD, Lion's City G, GL, GXL, Lion's City LE, LE Ü, Lion's City M, Lion's City Ü, ÜLL, NÜ, UL
MERITOR All

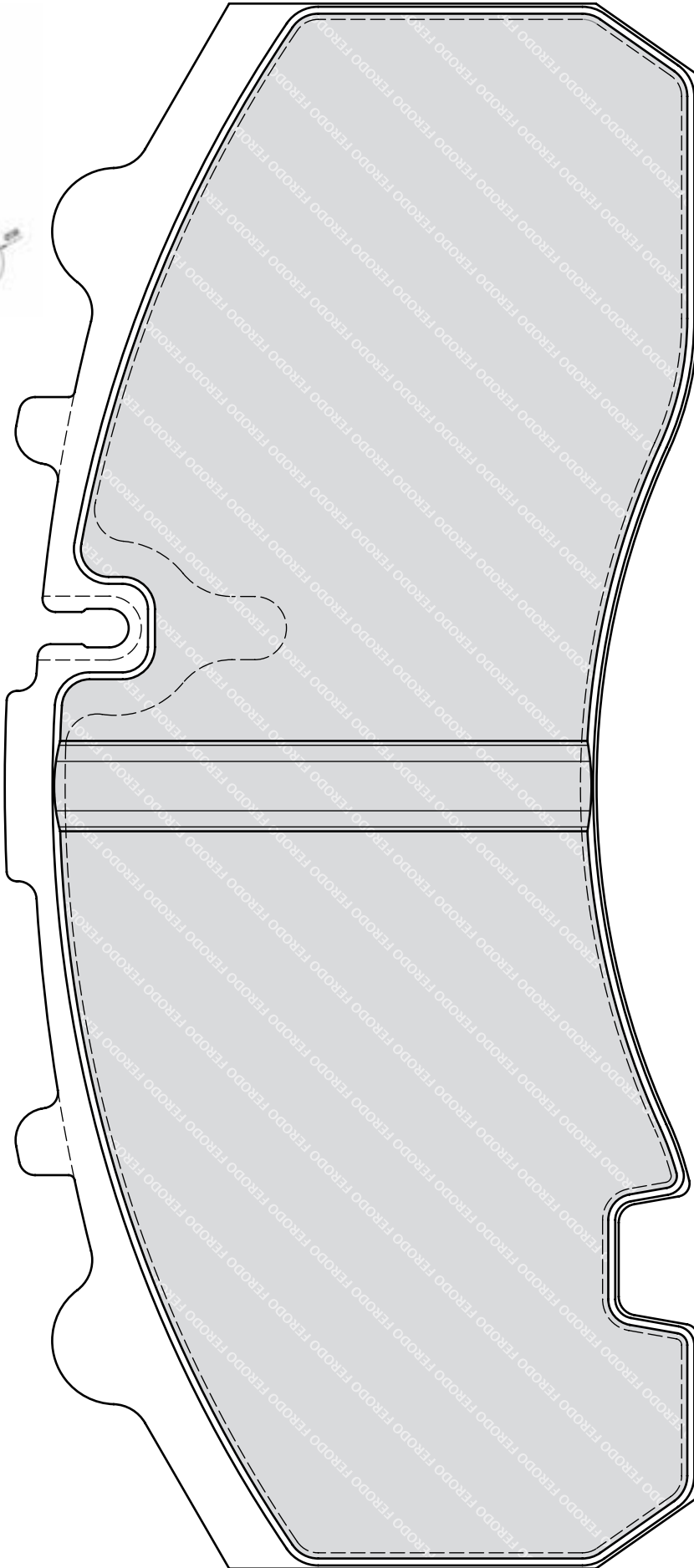
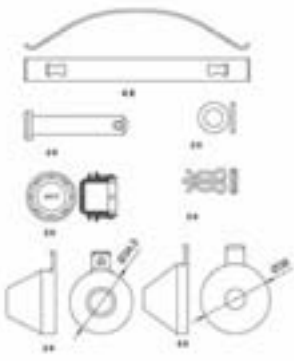


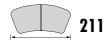


DISCOS Trailer
KNORR-BREMSE All
SAF All

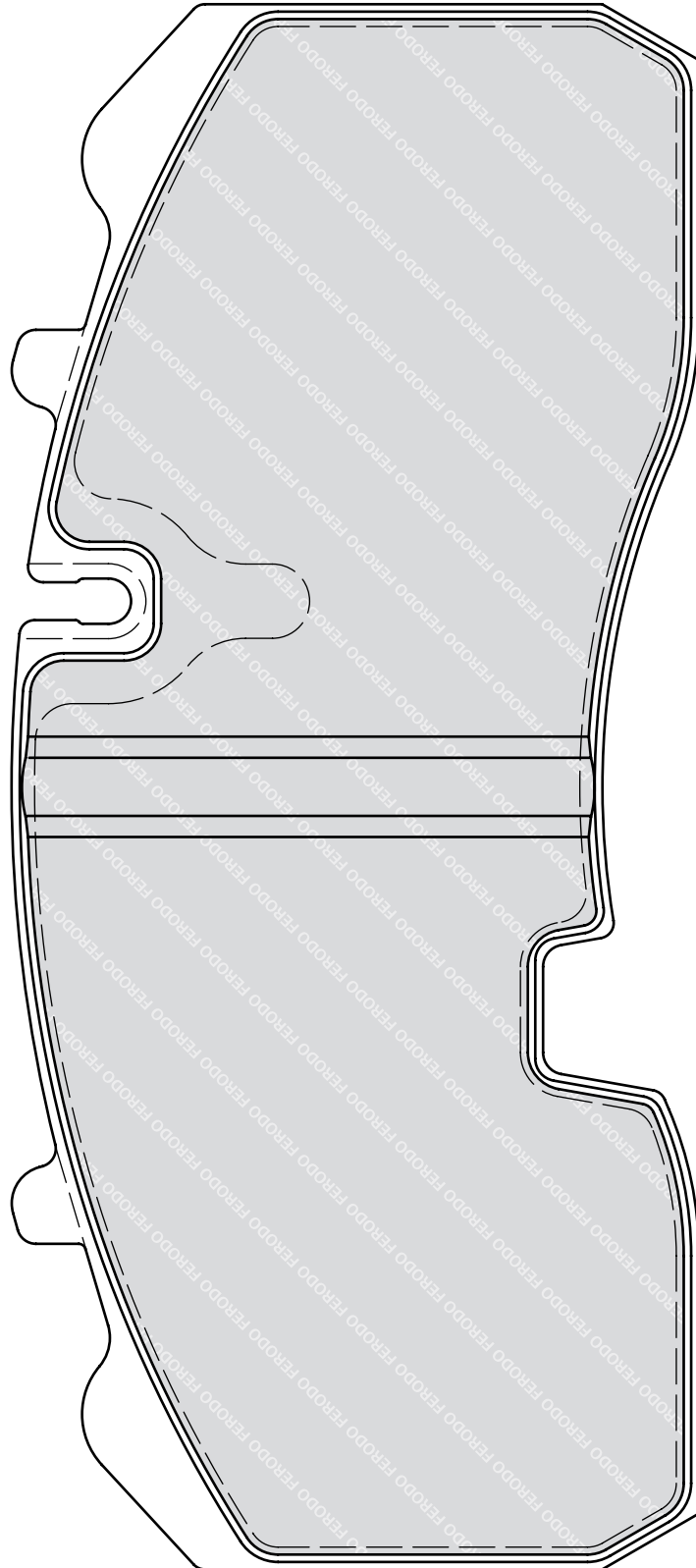
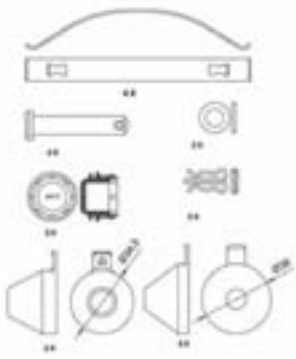


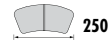
BPW Eco Plus SB/SN7 (SB4345), SH Series SB/SN7 (SB4345)
KNORR-BREMSE All





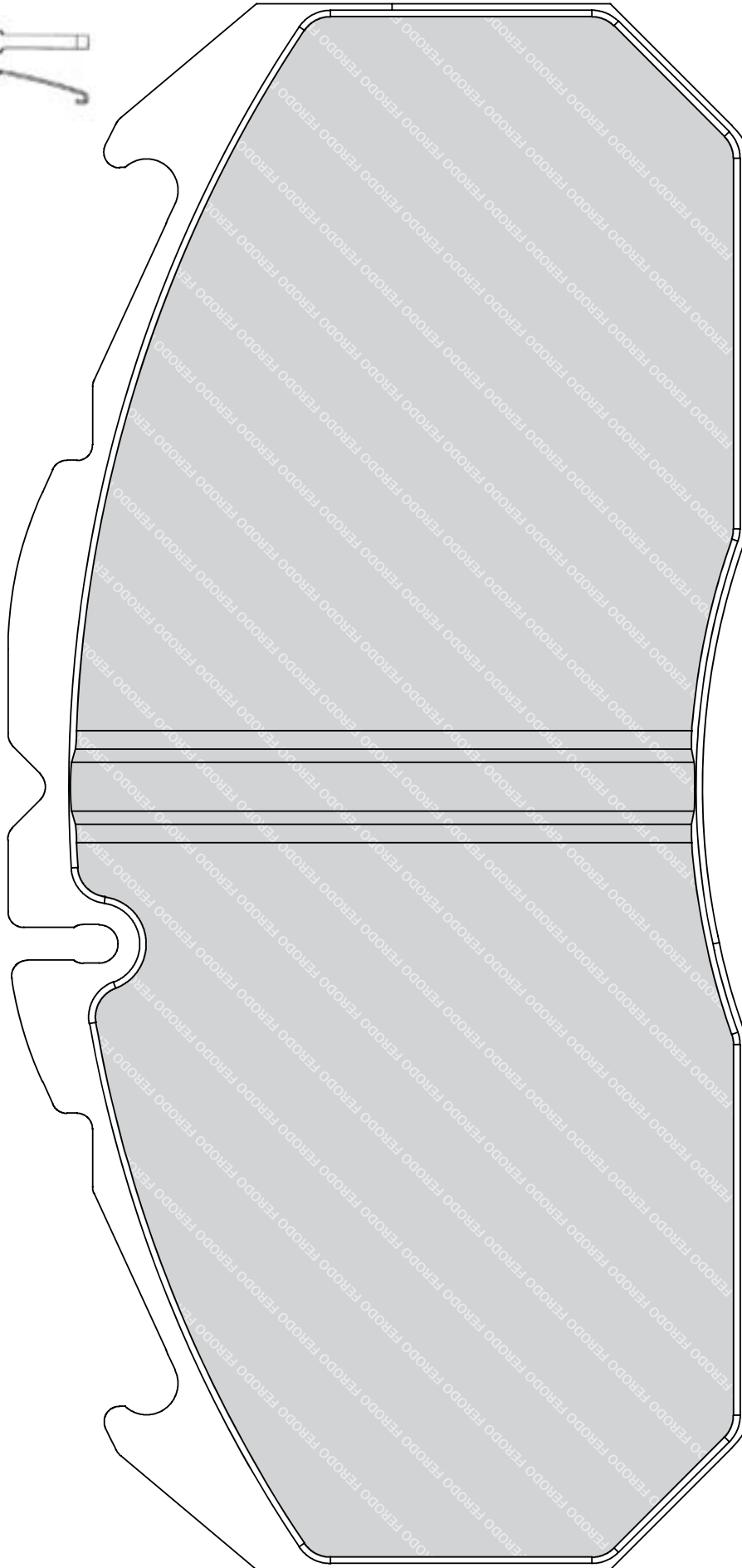
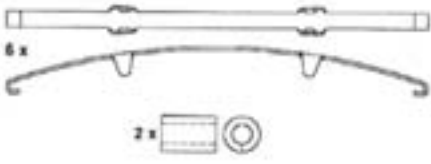
BPW Eco Max SB/SN6 (SB3745), Eco Plus SB/SN6 (SB3745), SKH Series SB/SN6 (SB3745)
KNORR-BREMSE All



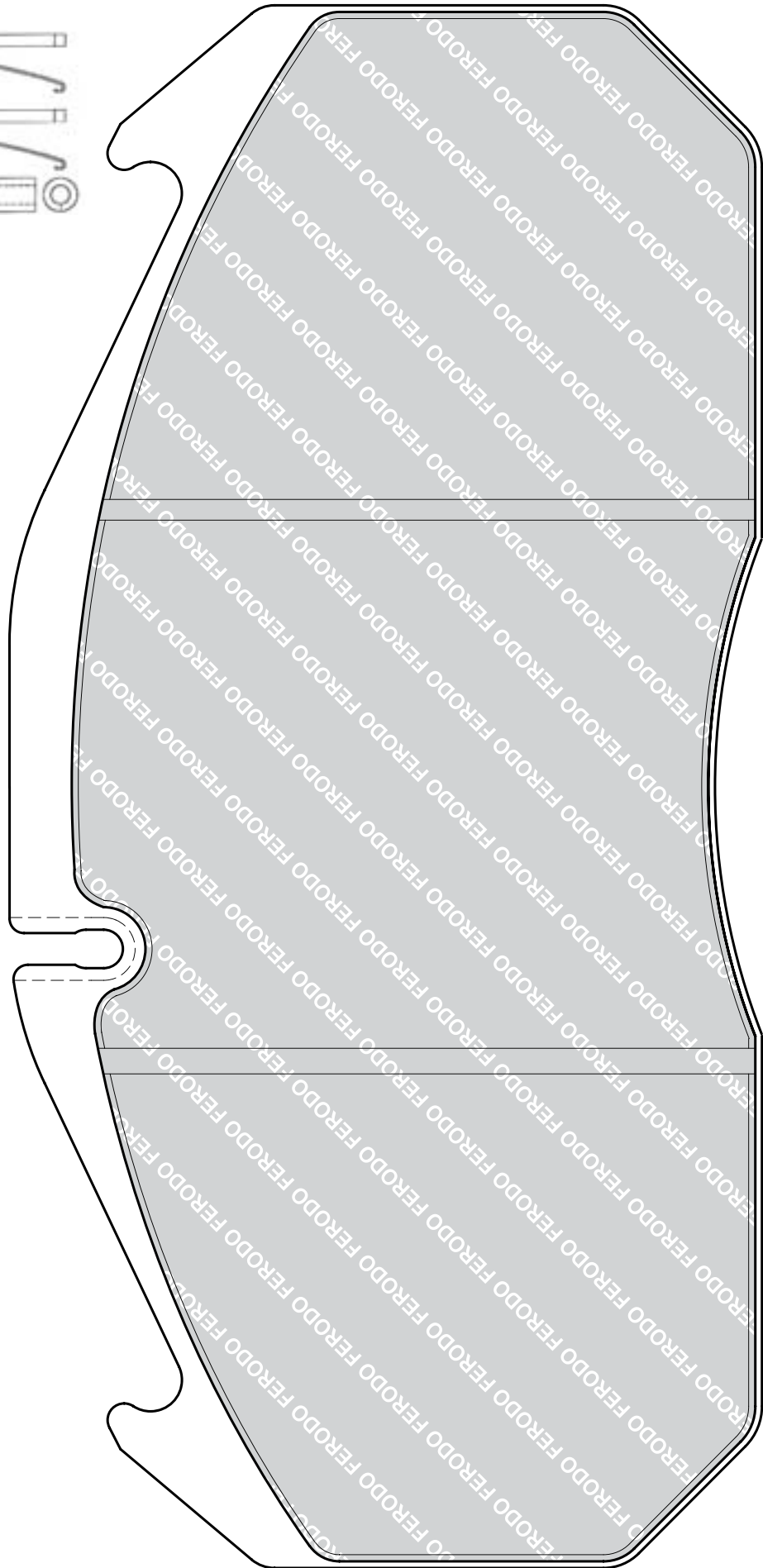
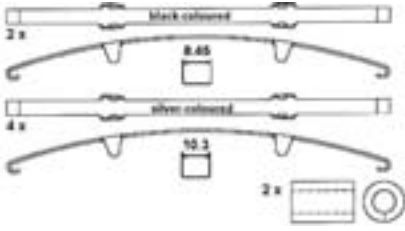


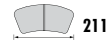
MERITOR All

SETRA All, Comfortclass 300, Multiclass 300, TopClass 300



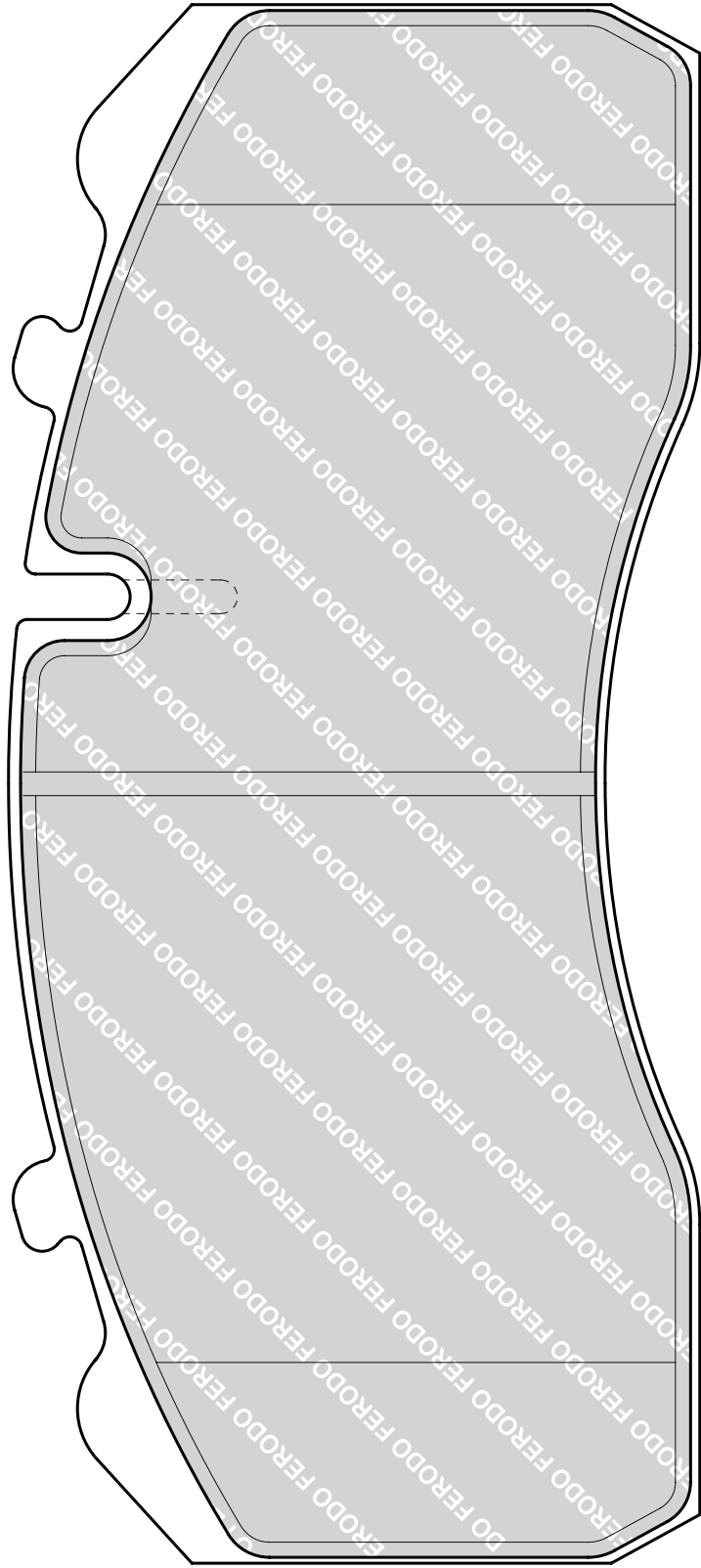
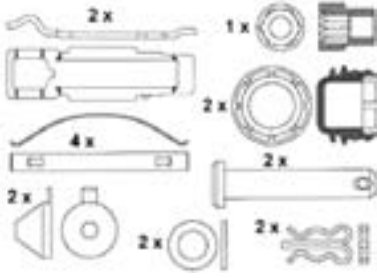
MERITOR All SETRA All, Comfortclass 300, Multiclass 300, TopClass 300

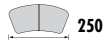




KNORR-BREMSE All

MAN M2000-L Series, M2000-M Series, M2000-Series (ME Evolution), TGM Series





BERKHOF PSV Axial 50, Radial, Radial+D361

CAETANO PSV Enigma 12m, Porto 12m

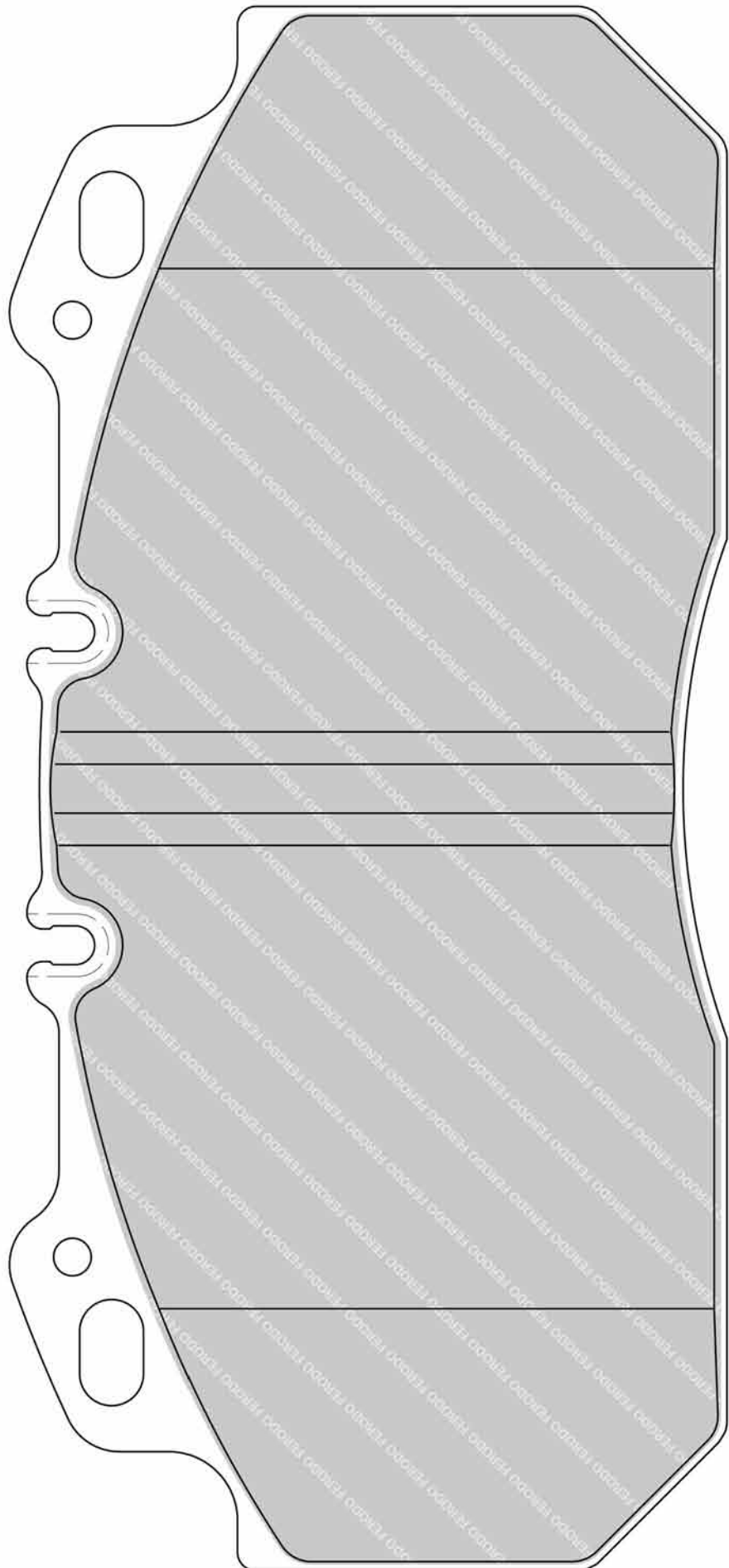
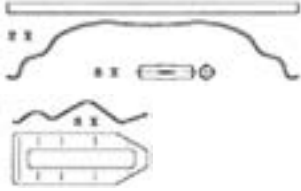
DENNIS Arrow, Javelin Coach

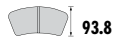
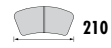
IRISBUS Agora, Citelis, Citybus, Heuliez GX217,
Heuliez GX317, Heuliez GX417

MERITOR All

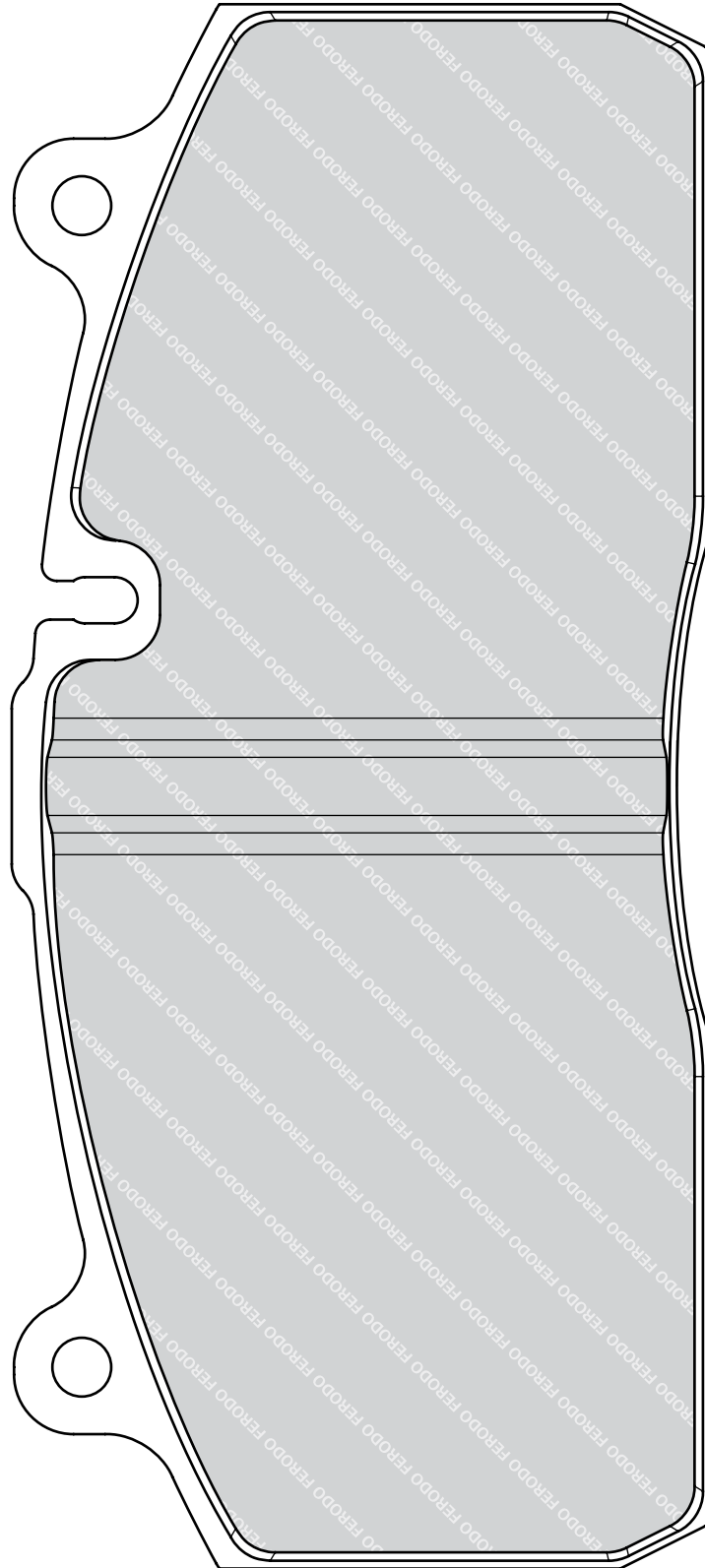
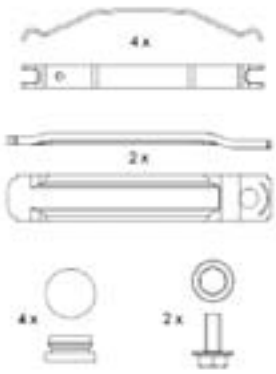
VAN HOOL All

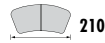
VOLVO B 10-Series, B 12-Series, B-Series,
Citybus, TX (8000.9000)





**GIGANT GROUP S.A.E. (Dupillier), SMB
HALDEX DB22LT**



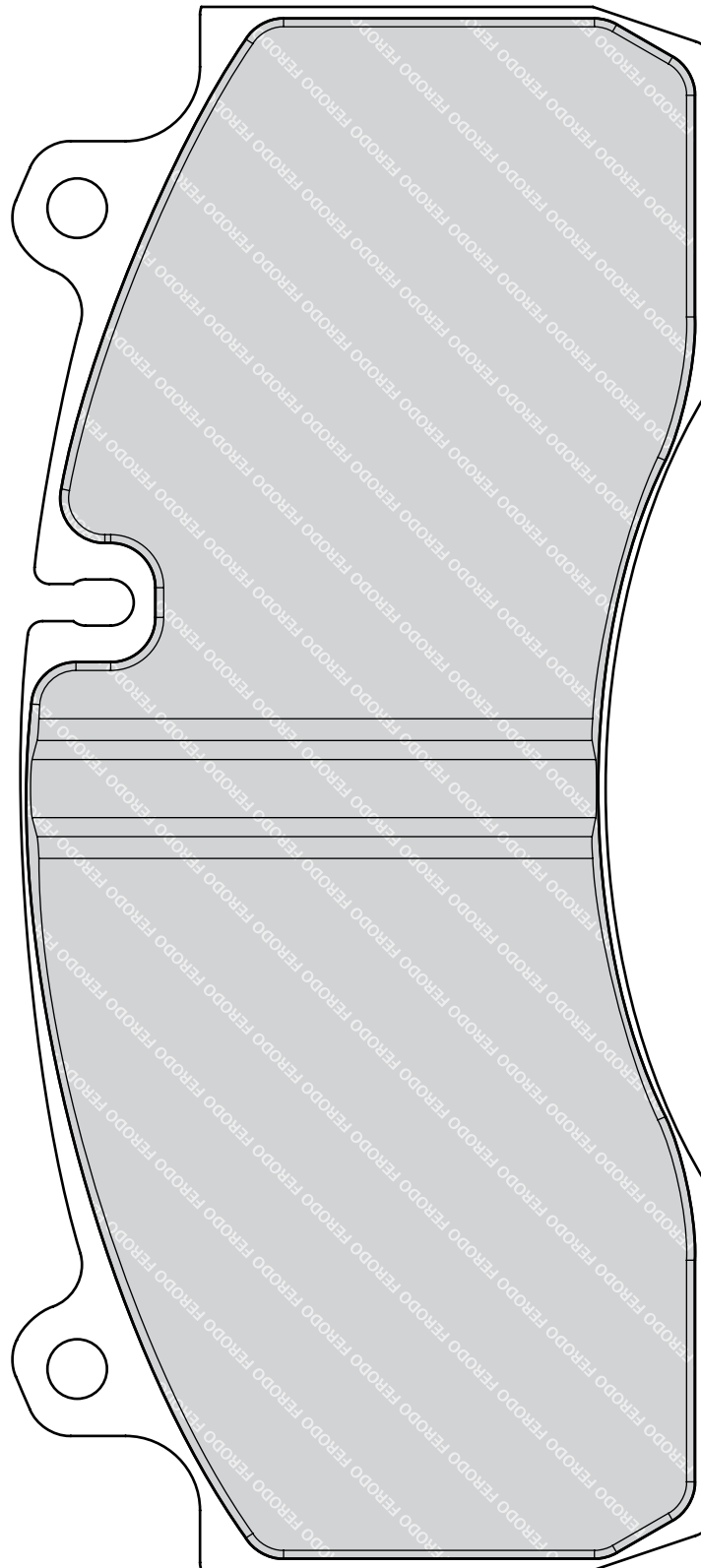
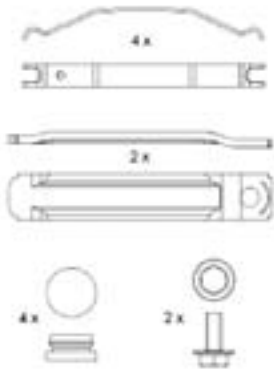


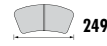
GIGANT GROUP SMB

HALDEX DB19

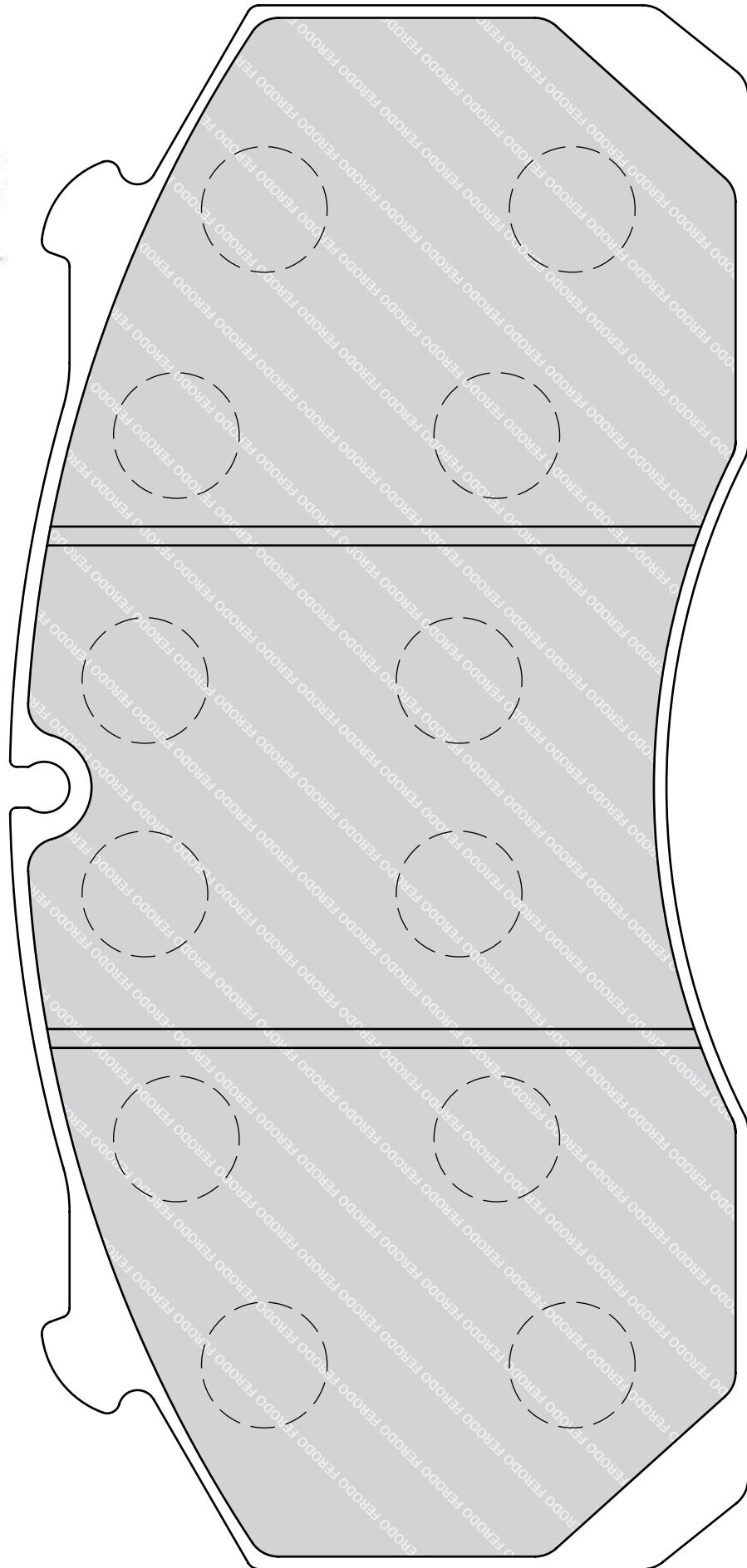
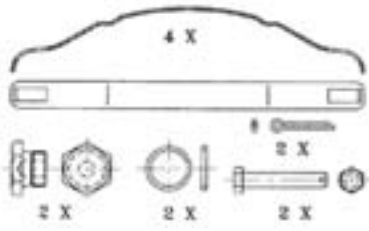
RENAULT TRUCKS New Midlum Series Dxi

VOLVO FL Series

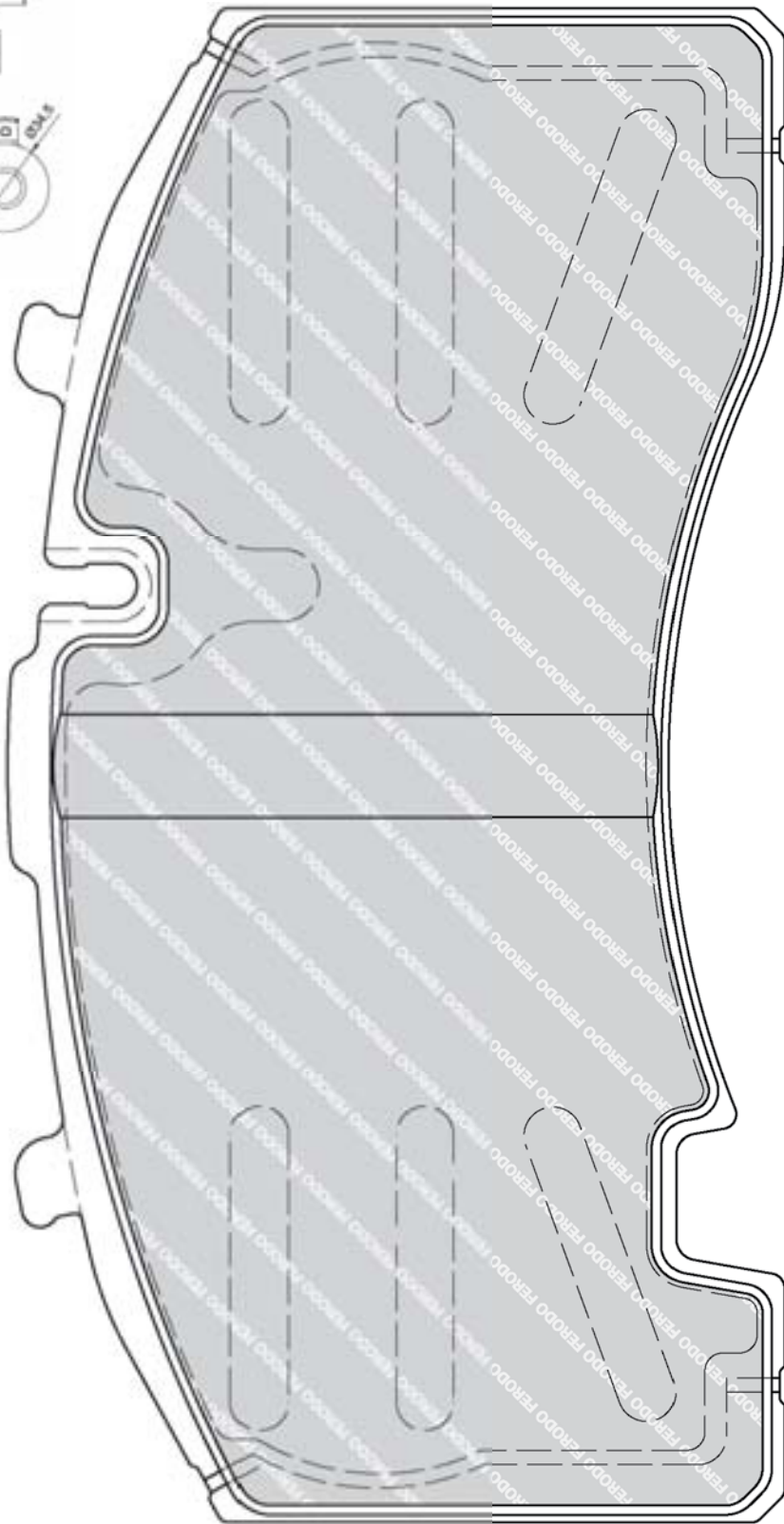
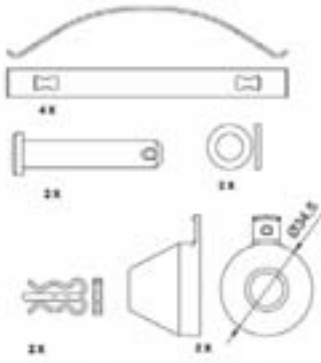




DAF SB3000, SB4000
DEN OUDSEN Almere Bus
IRISBUS Iveco 491/591
MENARINI All
MERITOR All

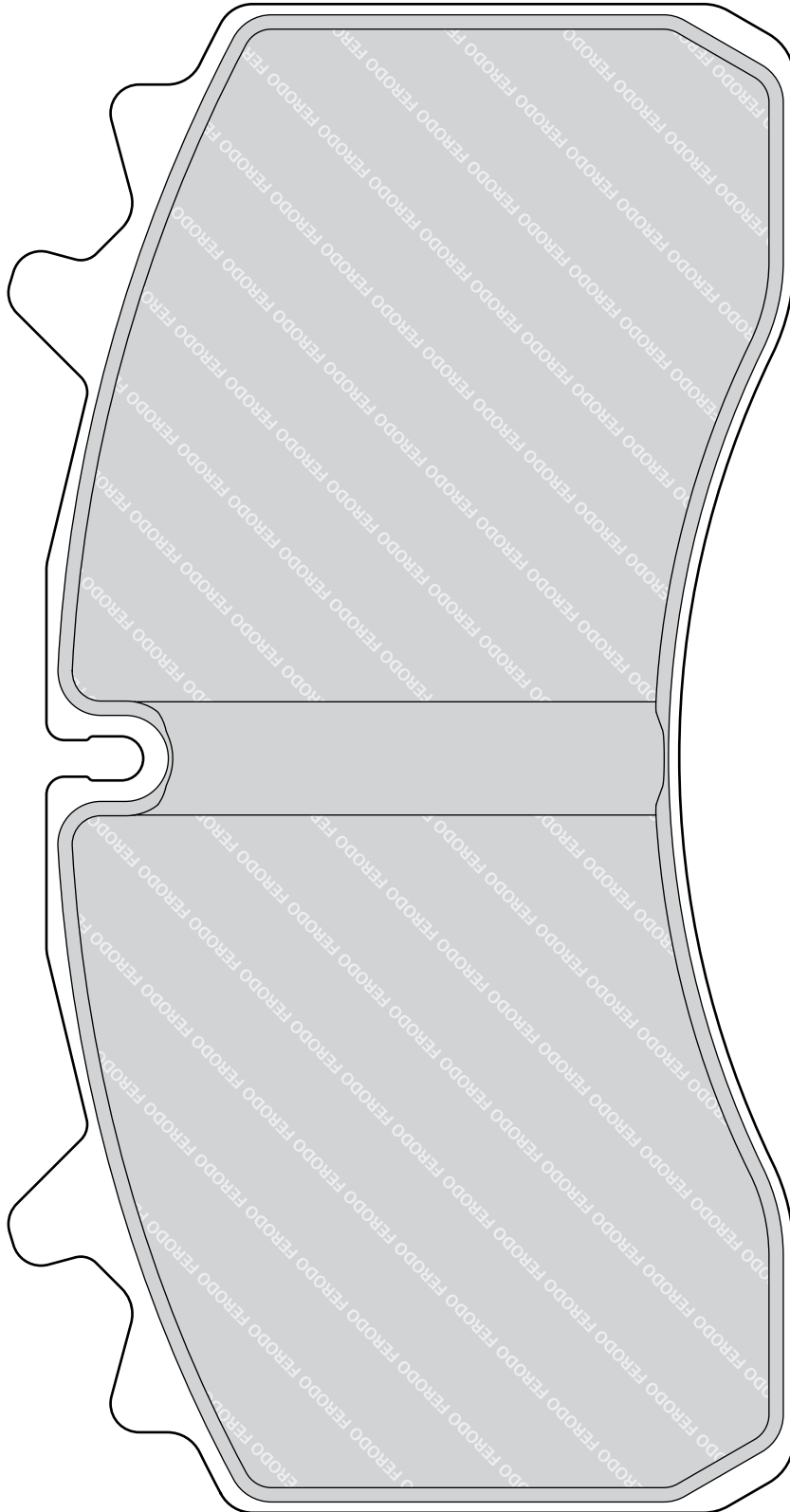


BPW Eco Plus SK7 (SB4309)
KNORR-BREMSE All





SAF All
WABCO PAN22-1





206.2



80



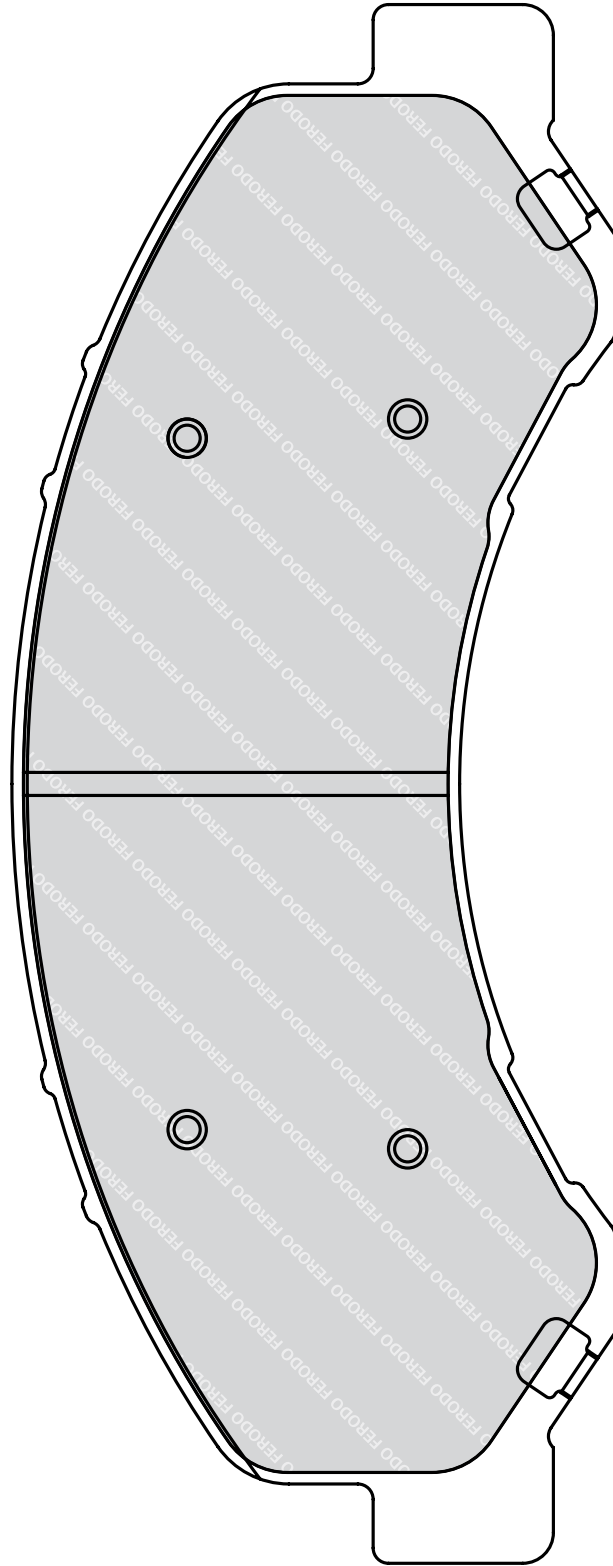
20

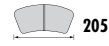


AKE

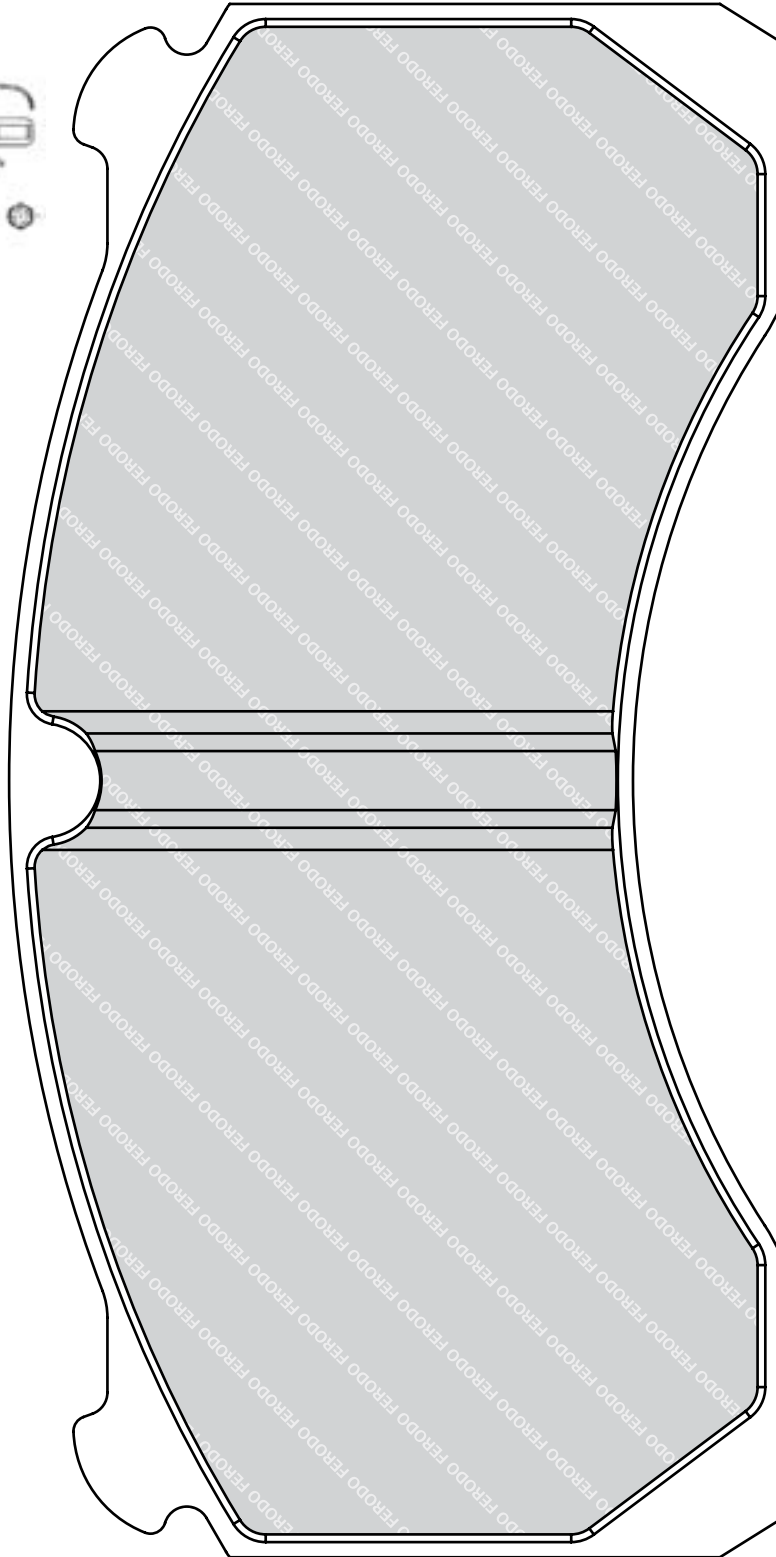
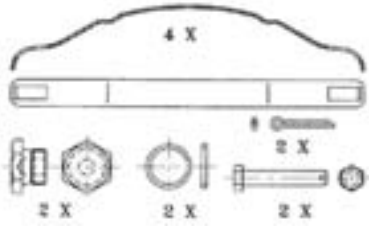


BOGDAN A-092 (Euro-3), A-0100 (Euro-3)
ISUZU Trucks



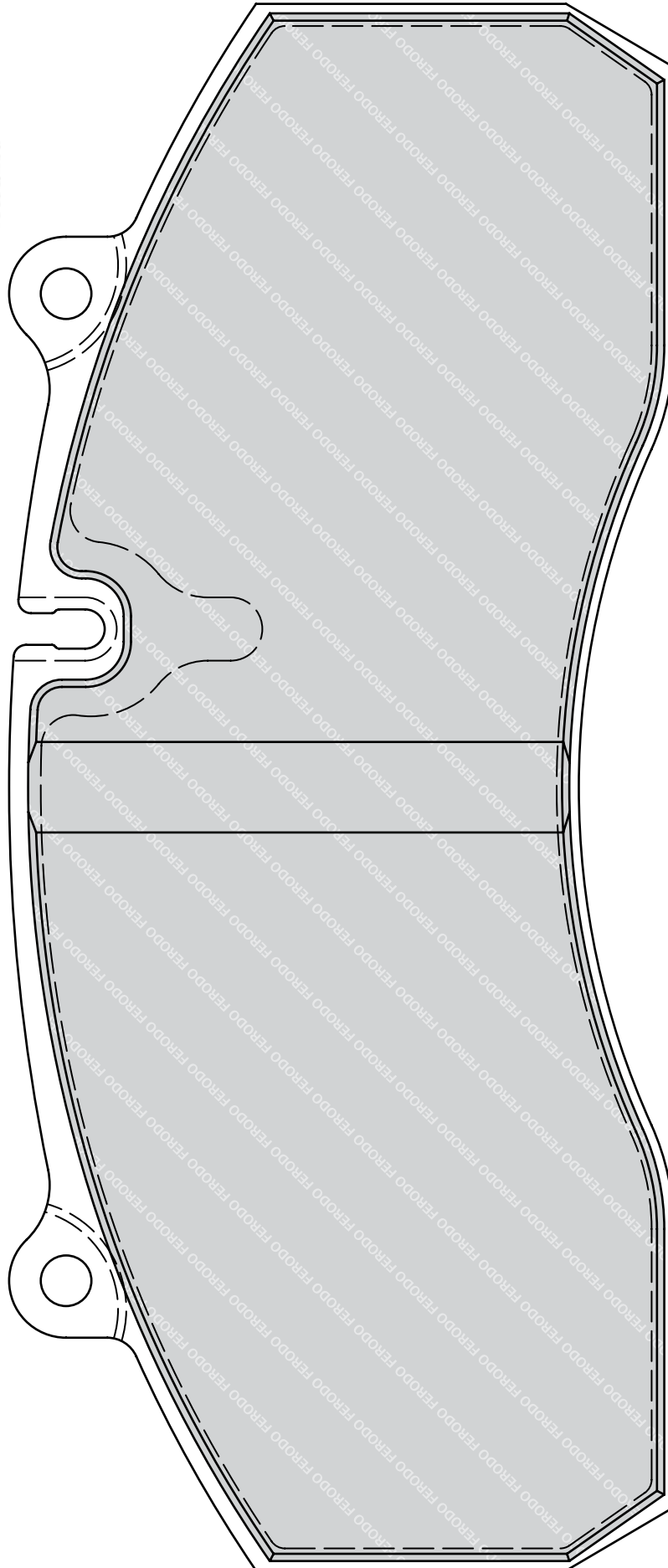


MERITOR All



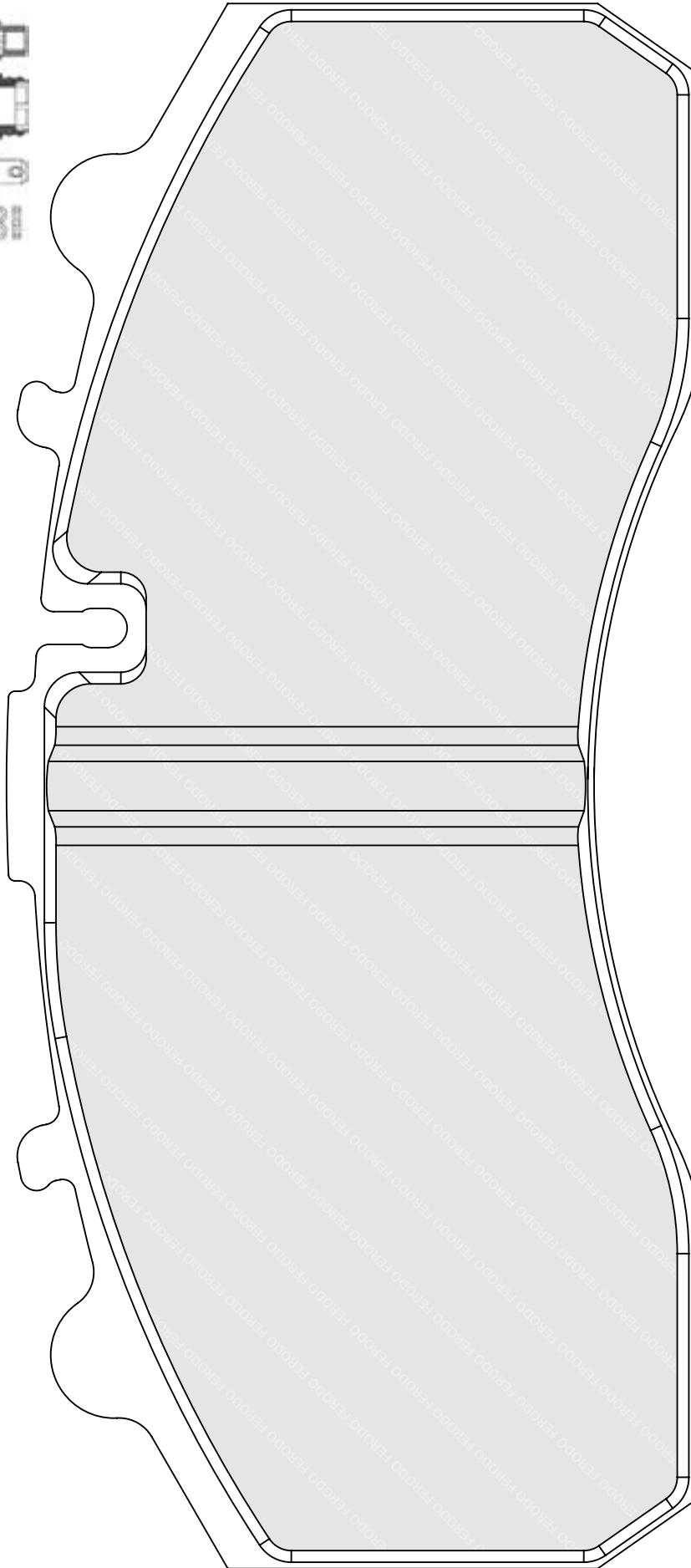
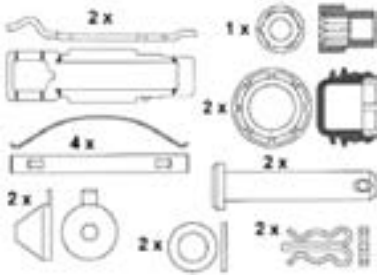


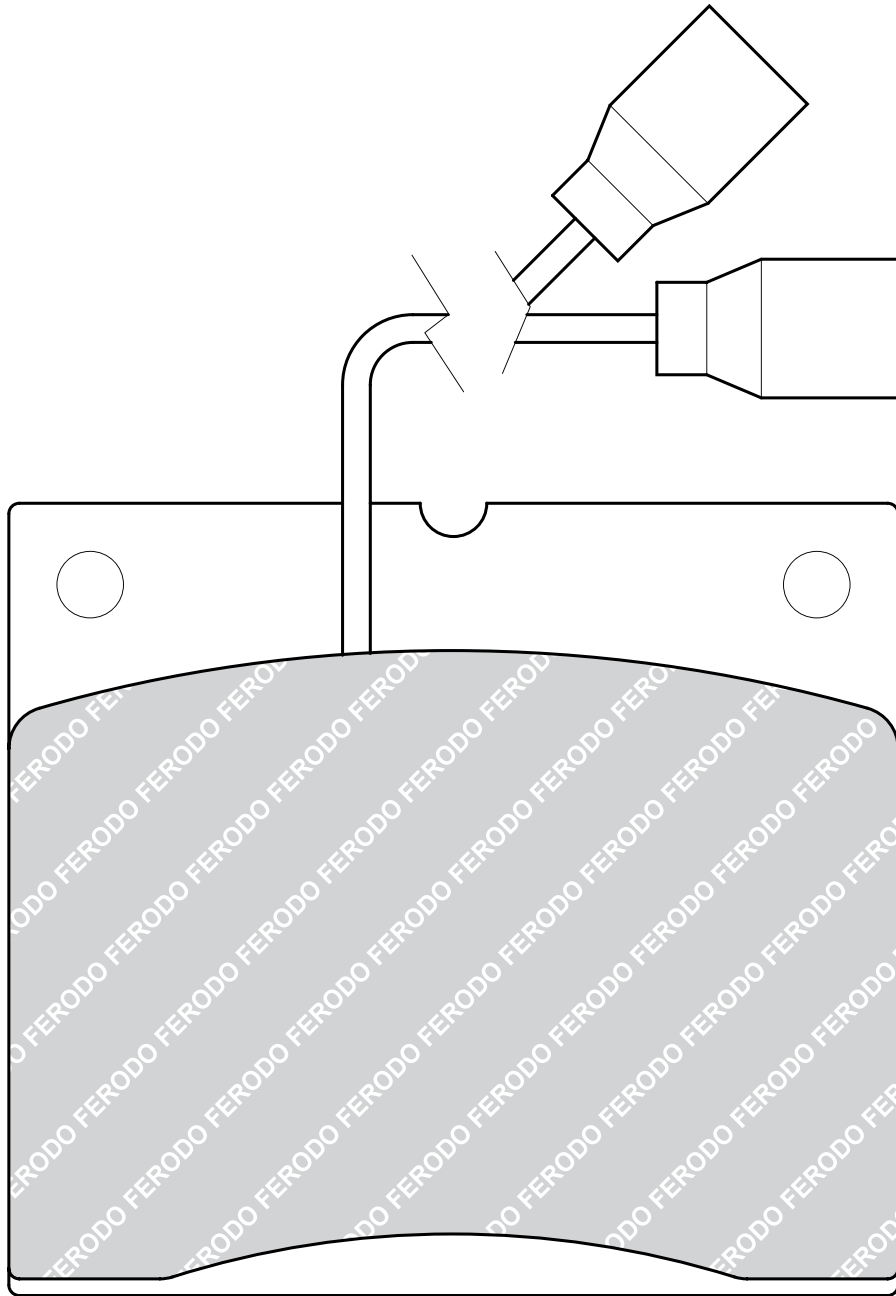
DISCOS Trailer **GIGANT GROUP** S.A.E. (Dupillier), SMB
HALDEX MK II, MKIII **SAF** All

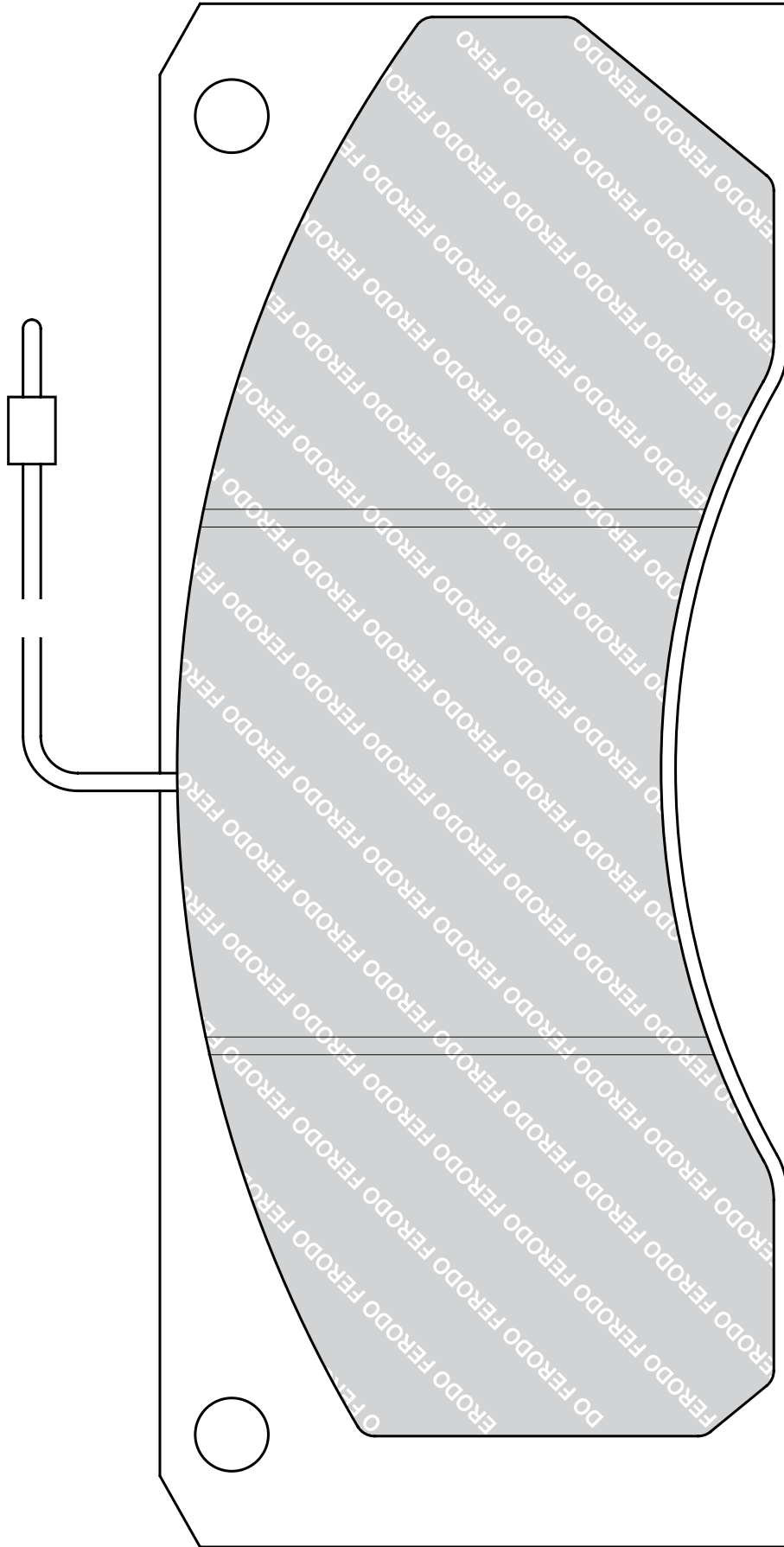
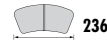


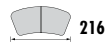


IRISBUS Iveco 391 E- 393E - 397E **IVECO** EuroCargo, EuroStar, EuroTech MH, EuroTech MP, EuroTech MT, EuroTrakker/EuroTrakker Cursor
KNORR-BREMSE All

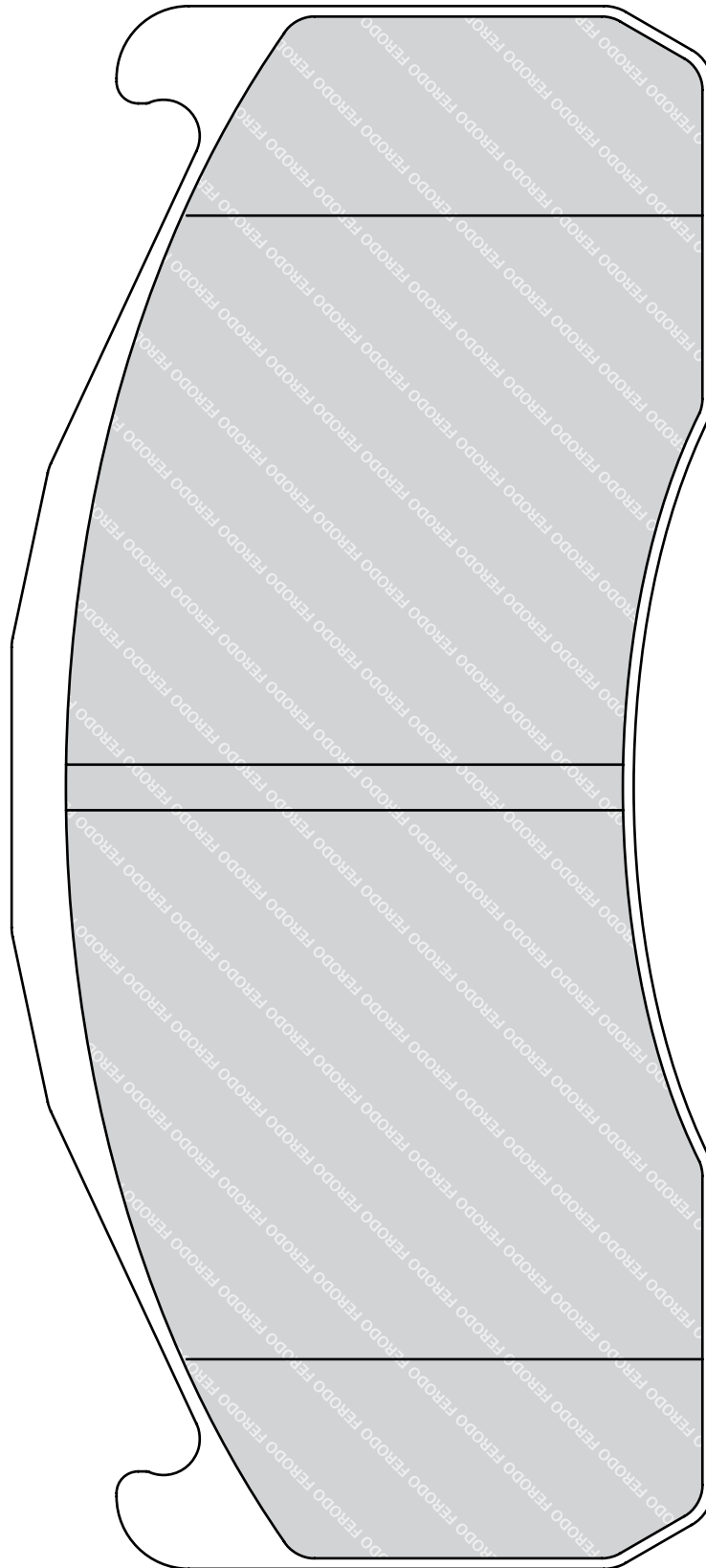
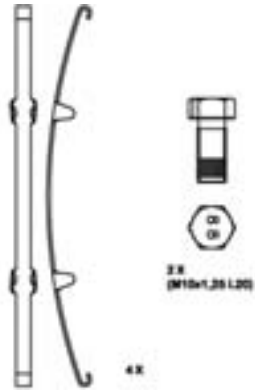


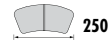




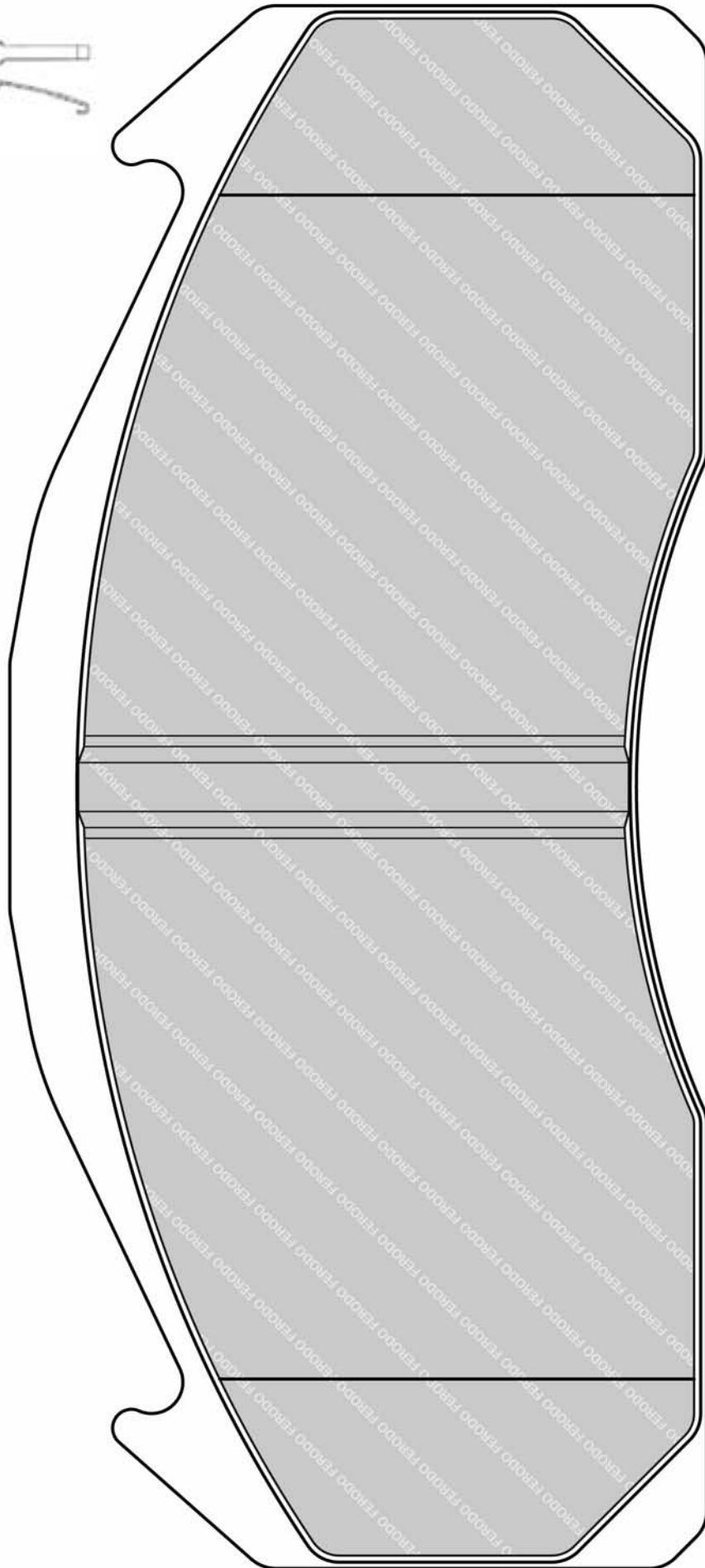
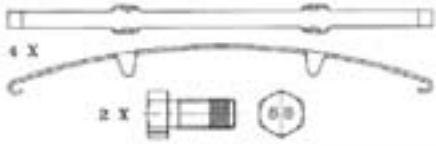


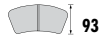
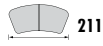
MERITOR All
VOLVO FH-Series, FM Series



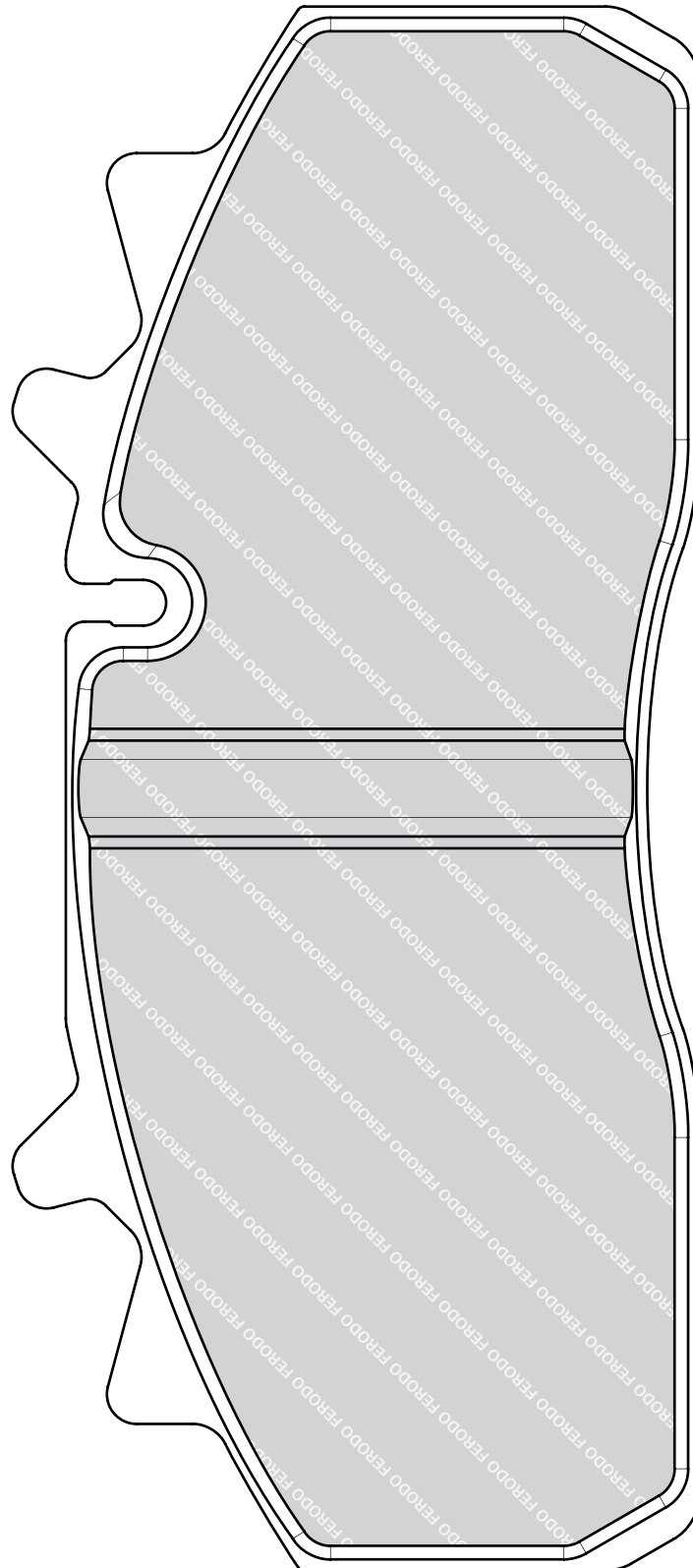


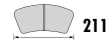
VOLVO TX (8000.9000)



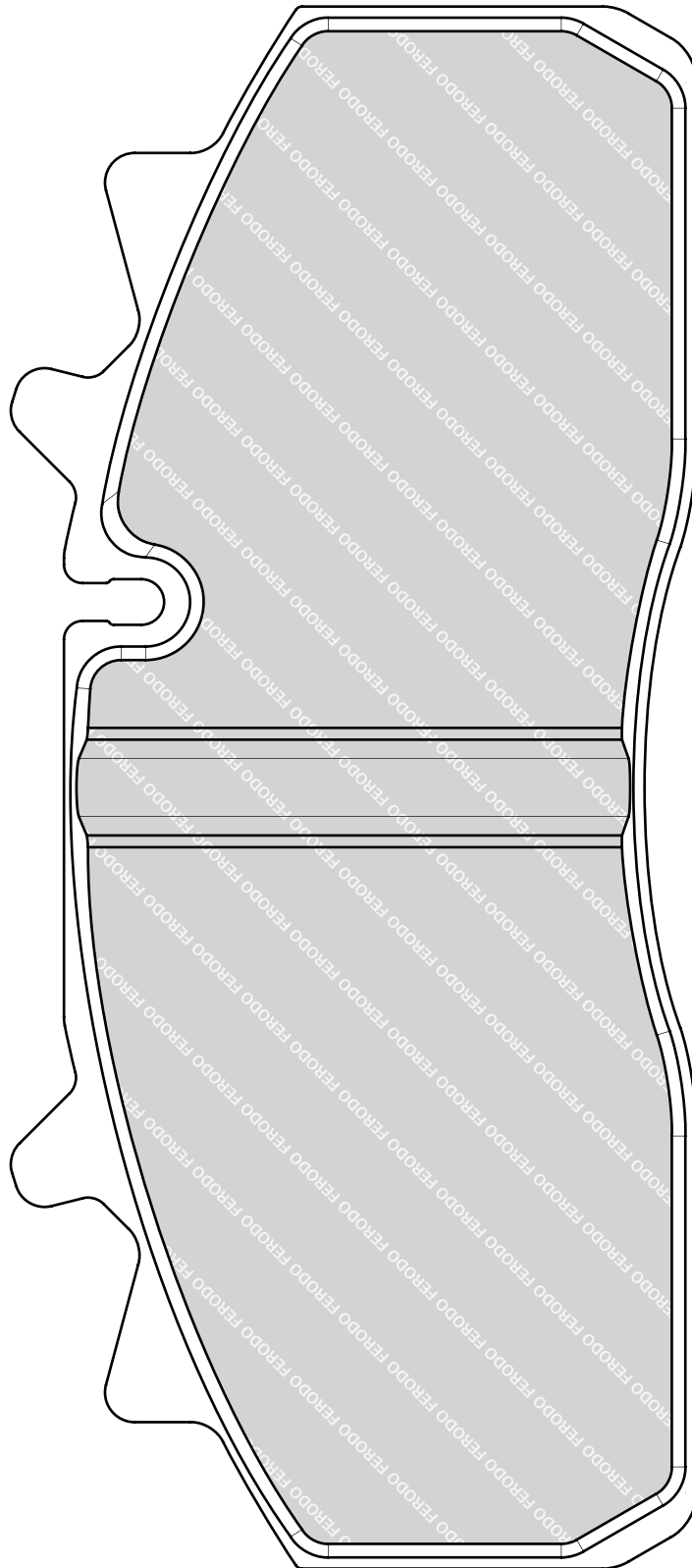


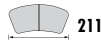
DAF SB230
DENNIS Enviro
WABCO PAN19-1



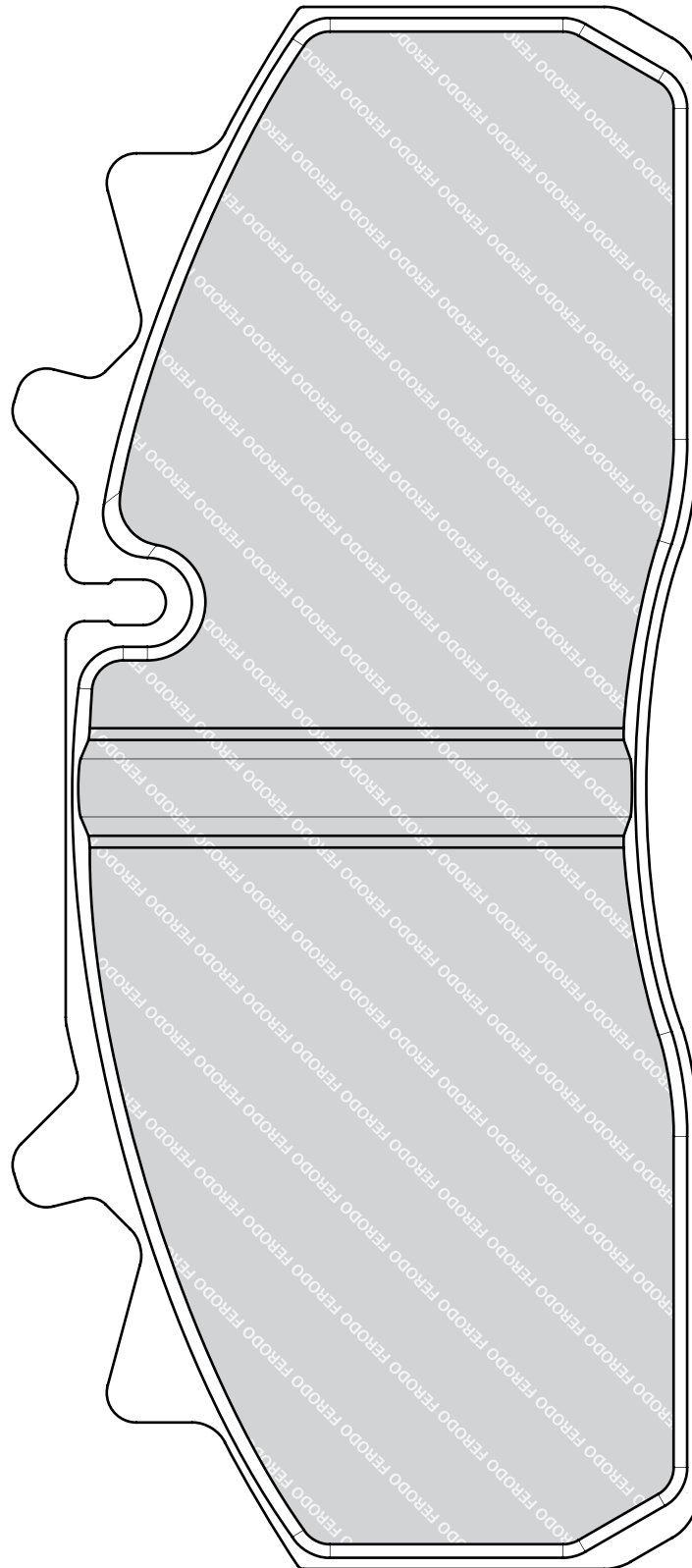


DAF LF 55
SOR SOR 12
WABCO PAN19-1





GIGANT GROUP S.A.E. (Dupillier)
PERROT BREMSEN (WABCO) All
SAF All
WABCO PAN19-1

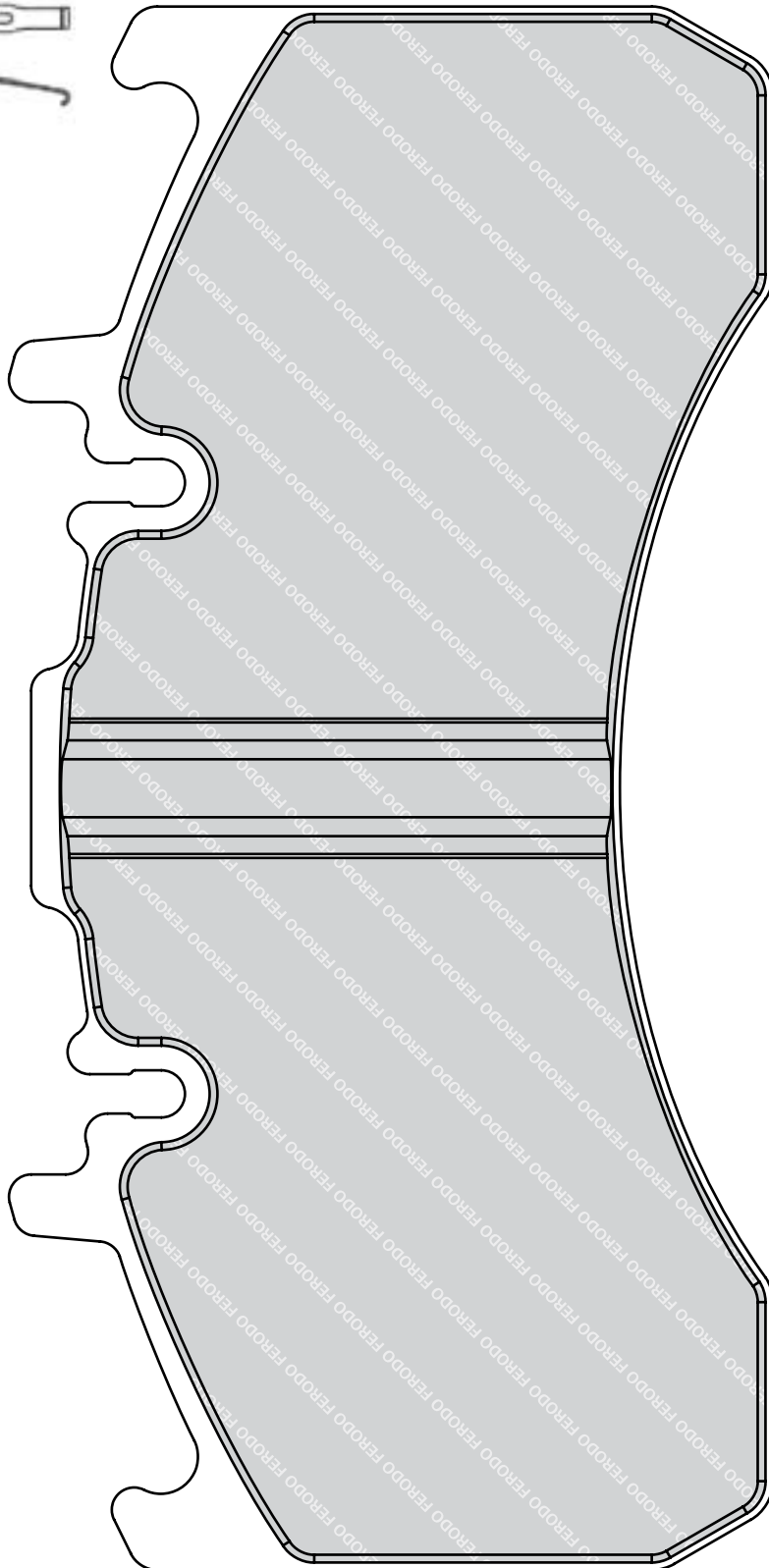
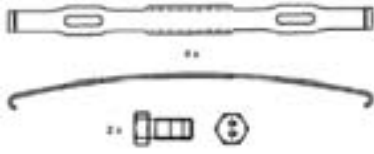




MERITOR Lift Axles

RENAULT TRUCKS Magnum DXi Series, New Magnum DXi Series, Premium 2 (Distribution/Route)

VOLVO FH-Series:

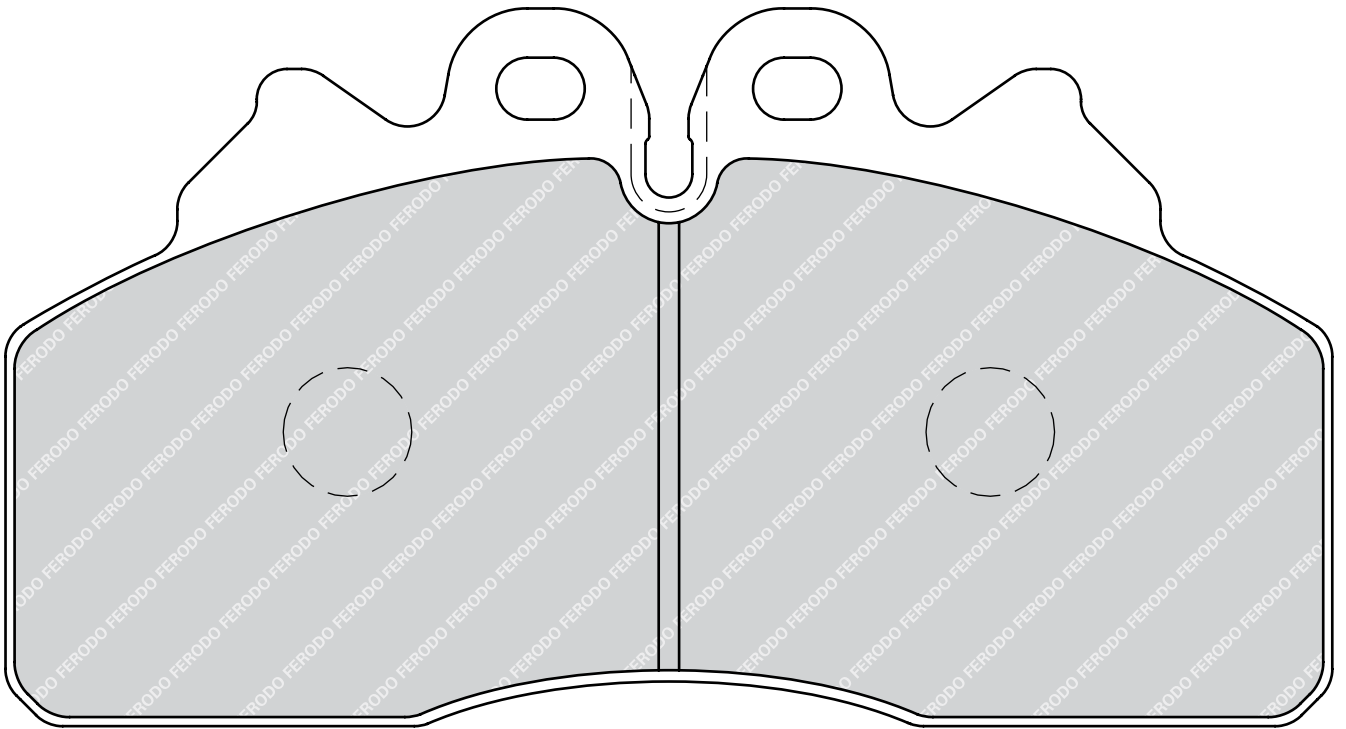


FCV4254

29256

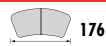


IVECO EuroCargo



FCV4283

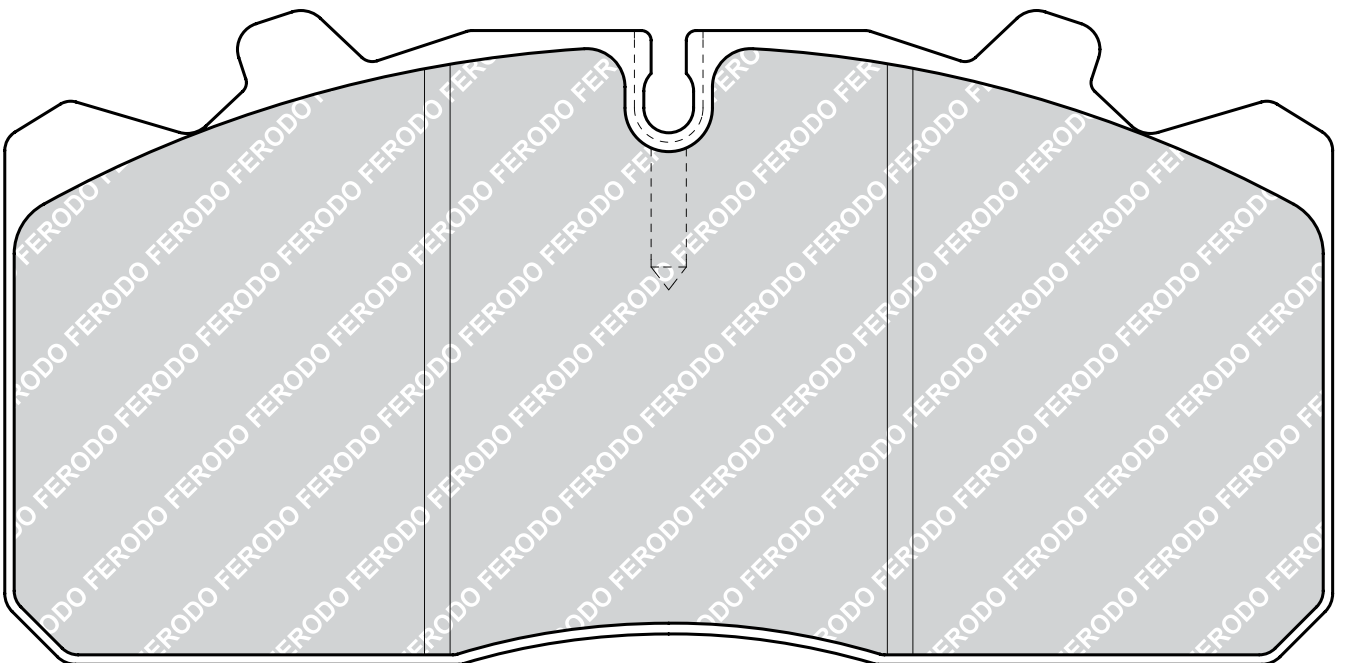
29088

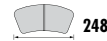


MAN L2000 Series, L2000-Series (LE Evolution), M2000-L Series

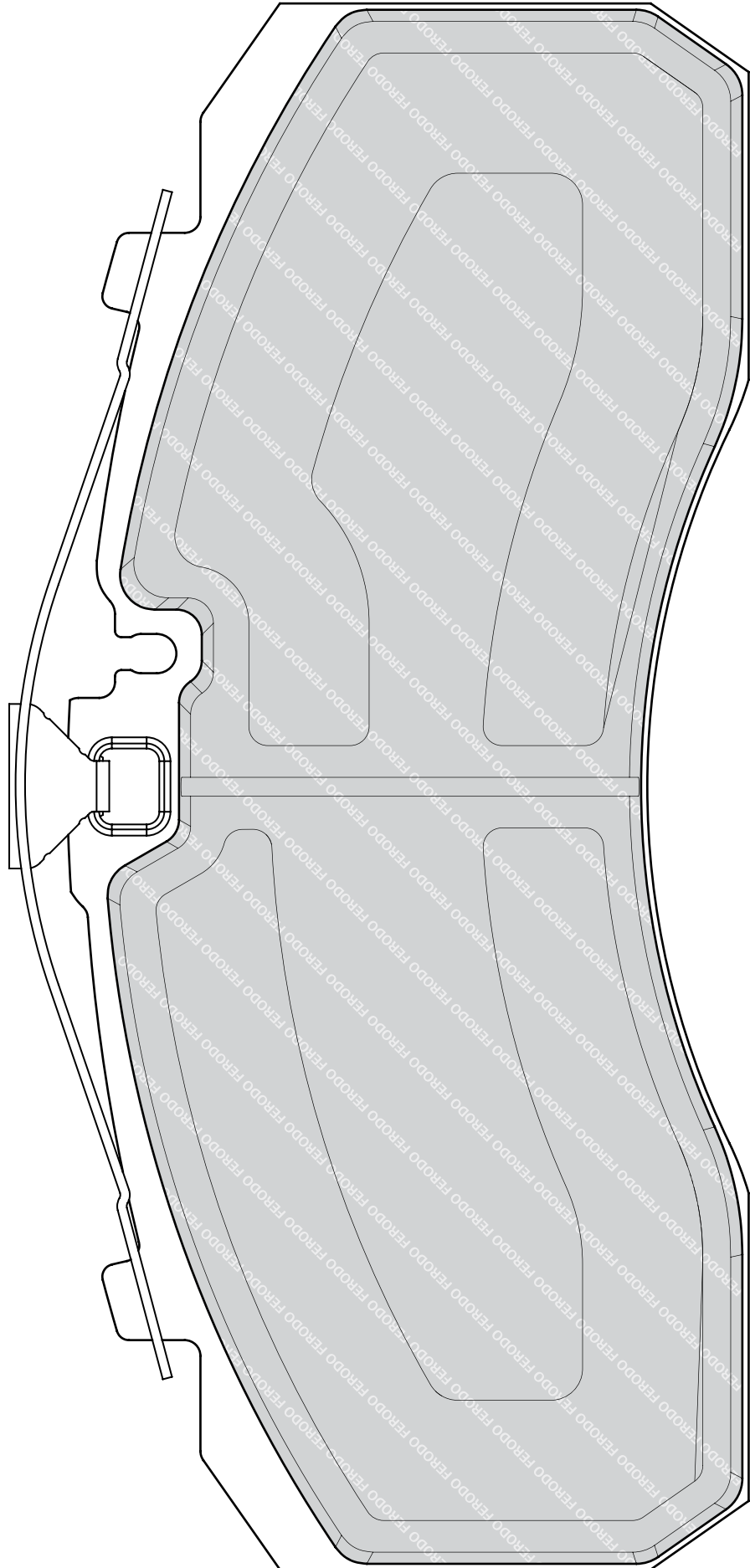
PERROT BREMSEN (WABCO) All

WABCO PAN17



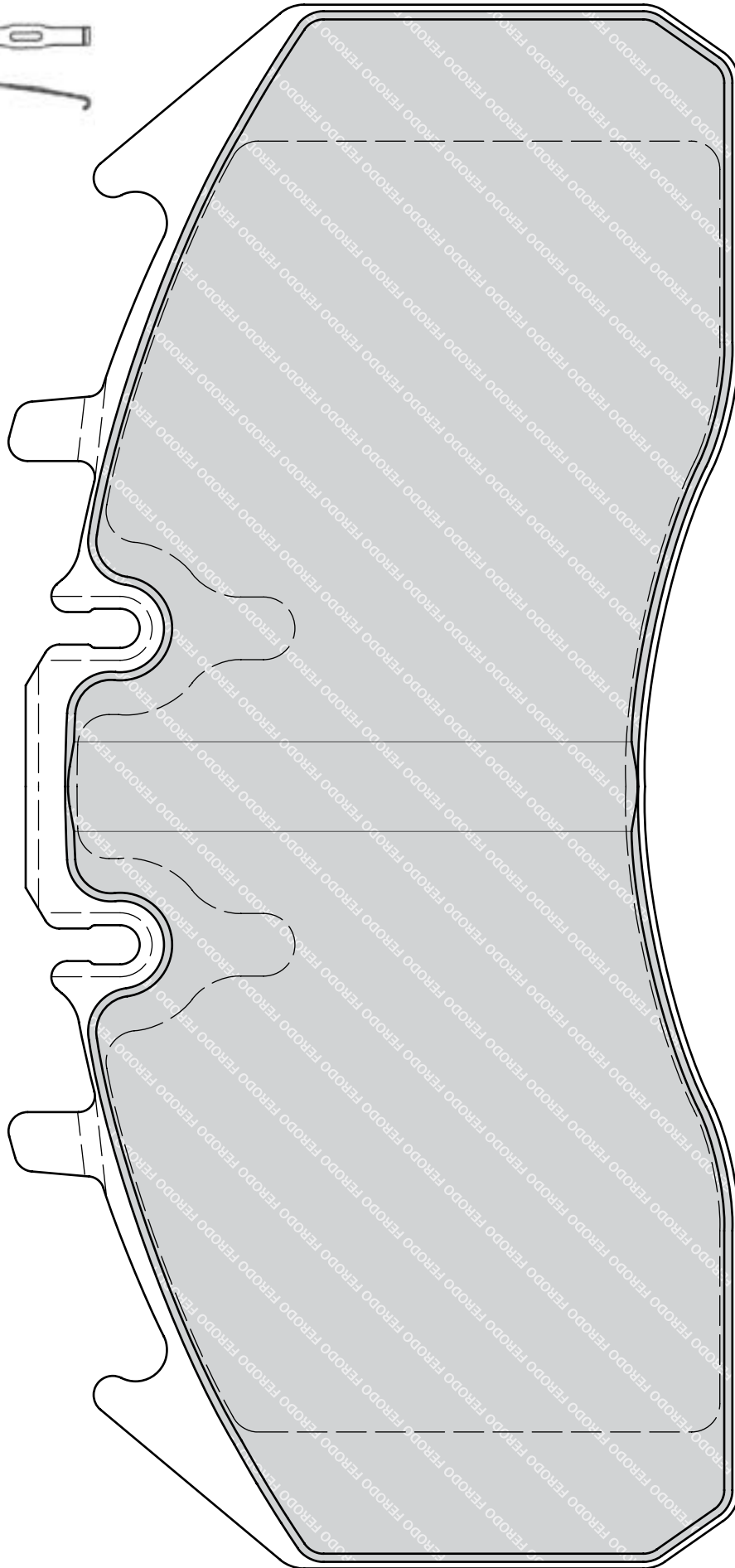
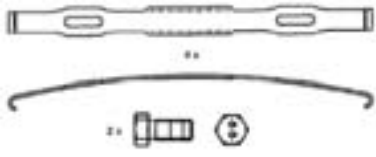


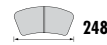
- BERKHOF PSV** Excellence, Scania Chassis
- DENNIS R** Series
- DISCOS** Trailer
- ERF** ECS/ECT/ECX
- FODEN** Alpha
- GIGANT GROUP** SMB
- IRISBUS** Karosa , Karosa B940 Articulated
- IVECO** EuroCargo, EuroCargo Tector, EuroStar, EuroTech MH, EuroTrakker/EuroTrakker Cursor, Stralis
- KAROSA** B930, B940 Articulated
- KNORR-BREMSE** All
- LIAZ** 400
- MAN** Lion's City G, GL, GXL, Lion's City LE, LE Ü, Lion's City M, Lion's City Ü, ÜLL, NÜ, Lion's Coach, Lion's Comfort, Lion's Star, TG-A Series, TGM Series, TGS, TGX, UL
- MERCEDES-BENZ** Actros I, Actros II/III, Atego II, Axor, Econic, Powerliner Series, Tourismo (O 350), Travego (O 580)
- OPTARE** Solero
- SAMRO** Axles with Disc Brakes
- SCANIA** All
- SEDDON ATKINSON** Municipal Vehicles
- SETRA** Comfortclass 400, Multiclass 300, TopClass 300, TopClass 400
- VAN HOOL** All
- ZF** All



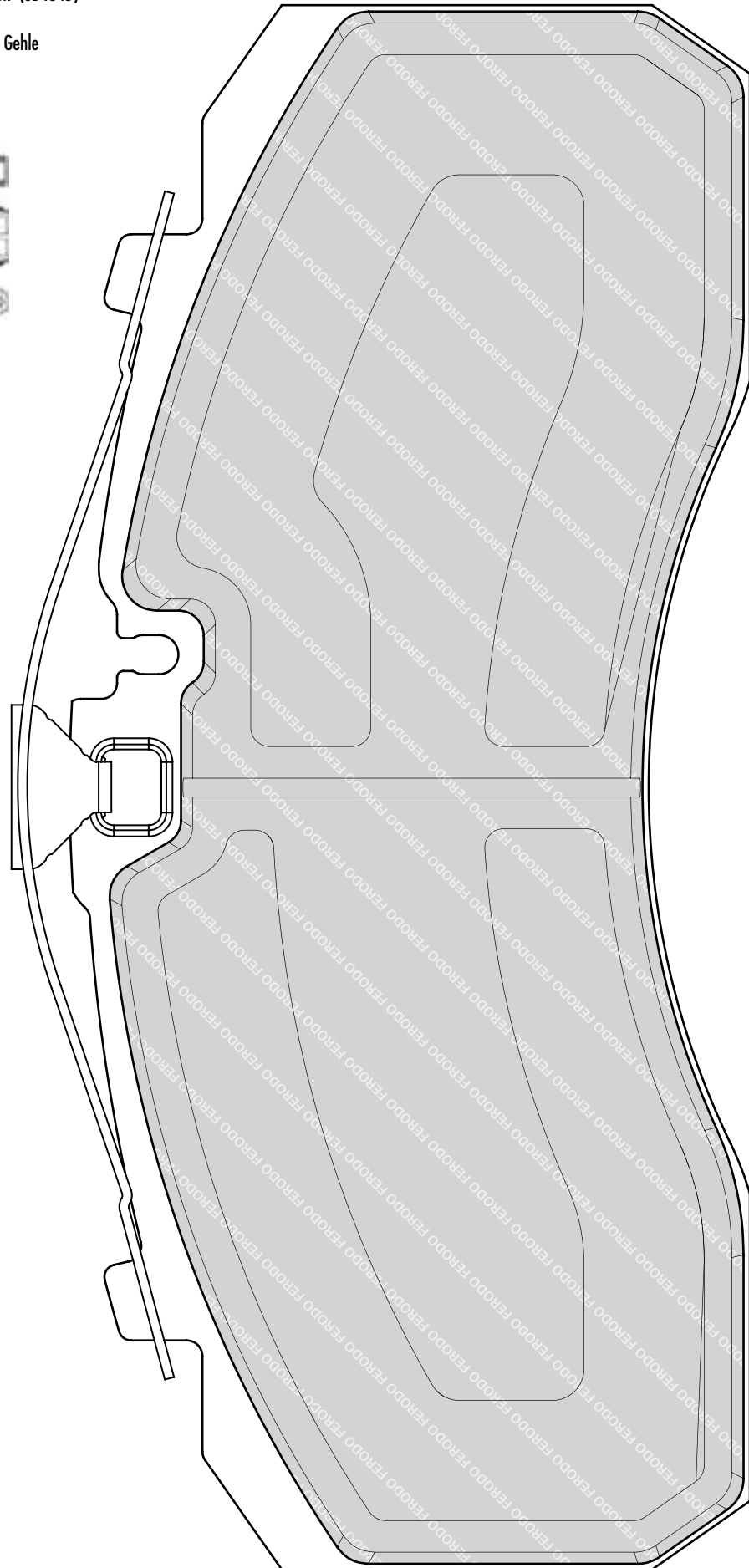
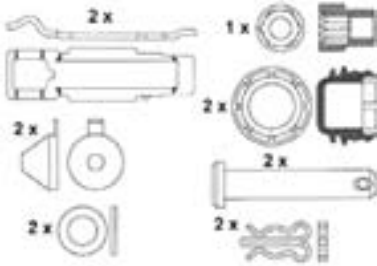


MERITOR All
OPTARE Tempo



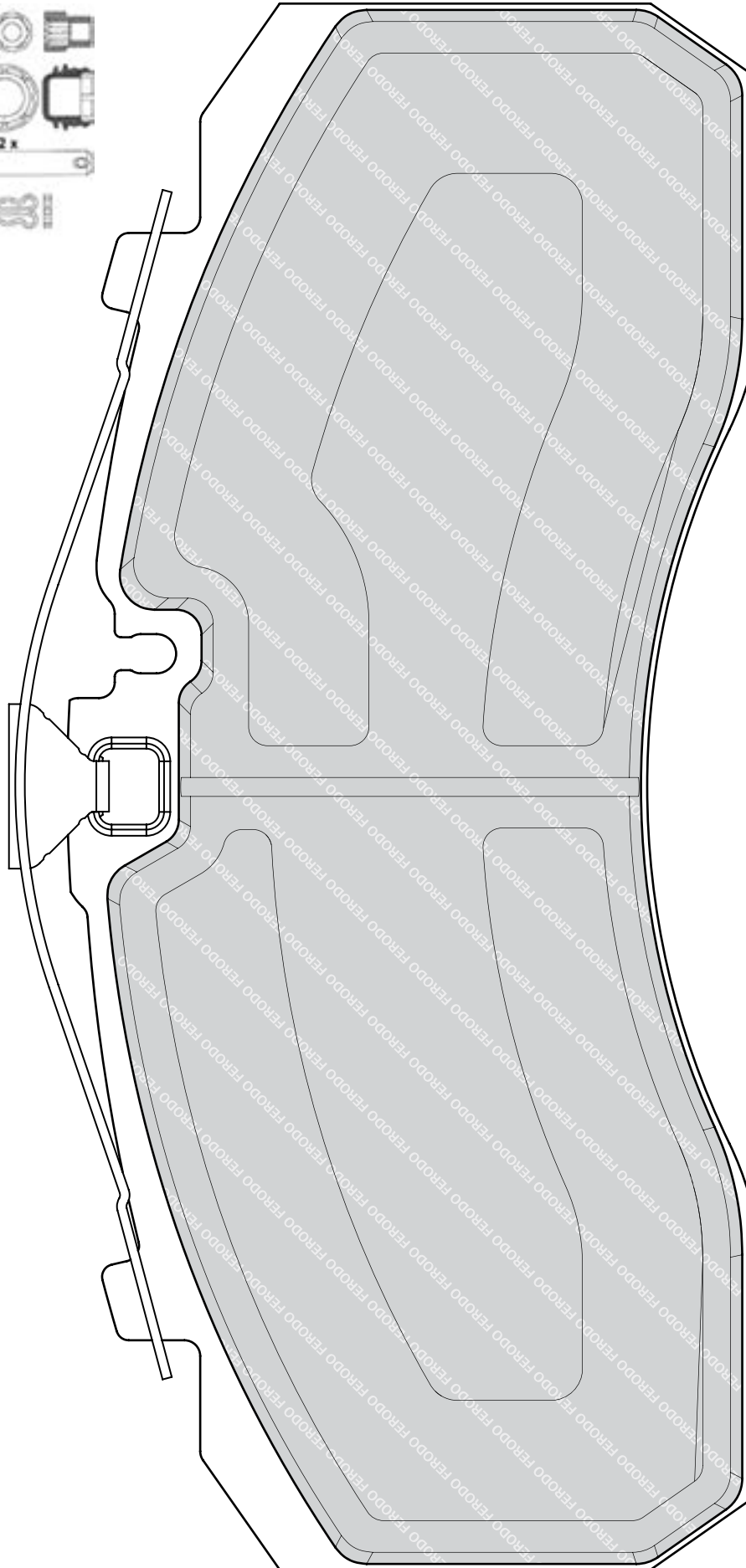
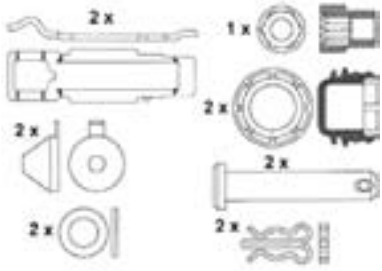


- ACERBI All
- BPW Eco Plus SB/SN7 (SB4345), SH Series SB/SN7 (SB4345)
- CRANE FRUEHAUF All
- GIGANT GROUP S.A.E. (Dupillier), Trenkamp & Gehle
- GRANNING LYNX All
- KNORR-BREMSE All
- SAF All



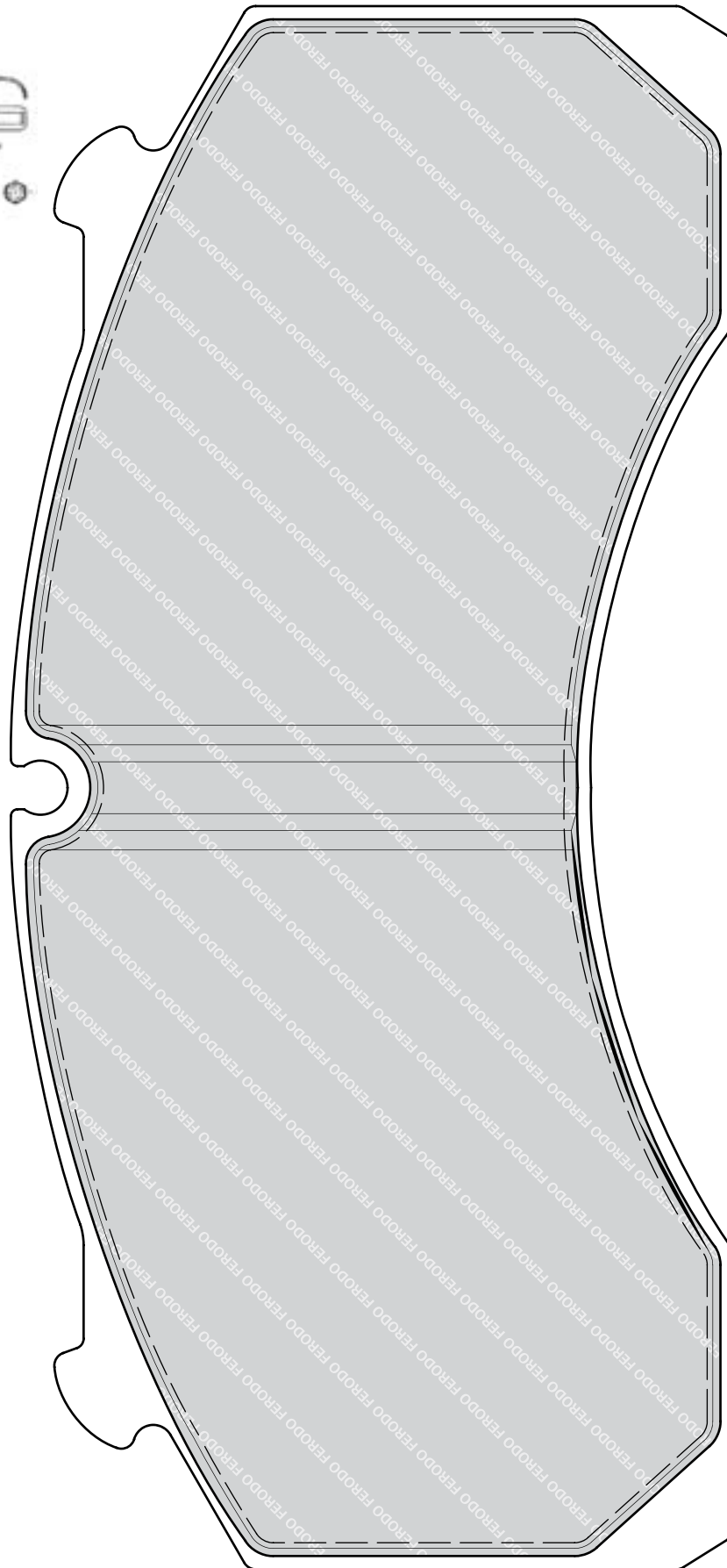
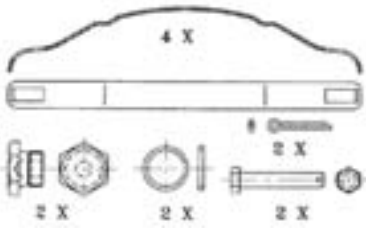


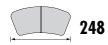
DAF 65 CF-Series, 75 CF-Series, 85 CF-Series, LF 55, XF 95, XF105
KNORR-BREMSE All



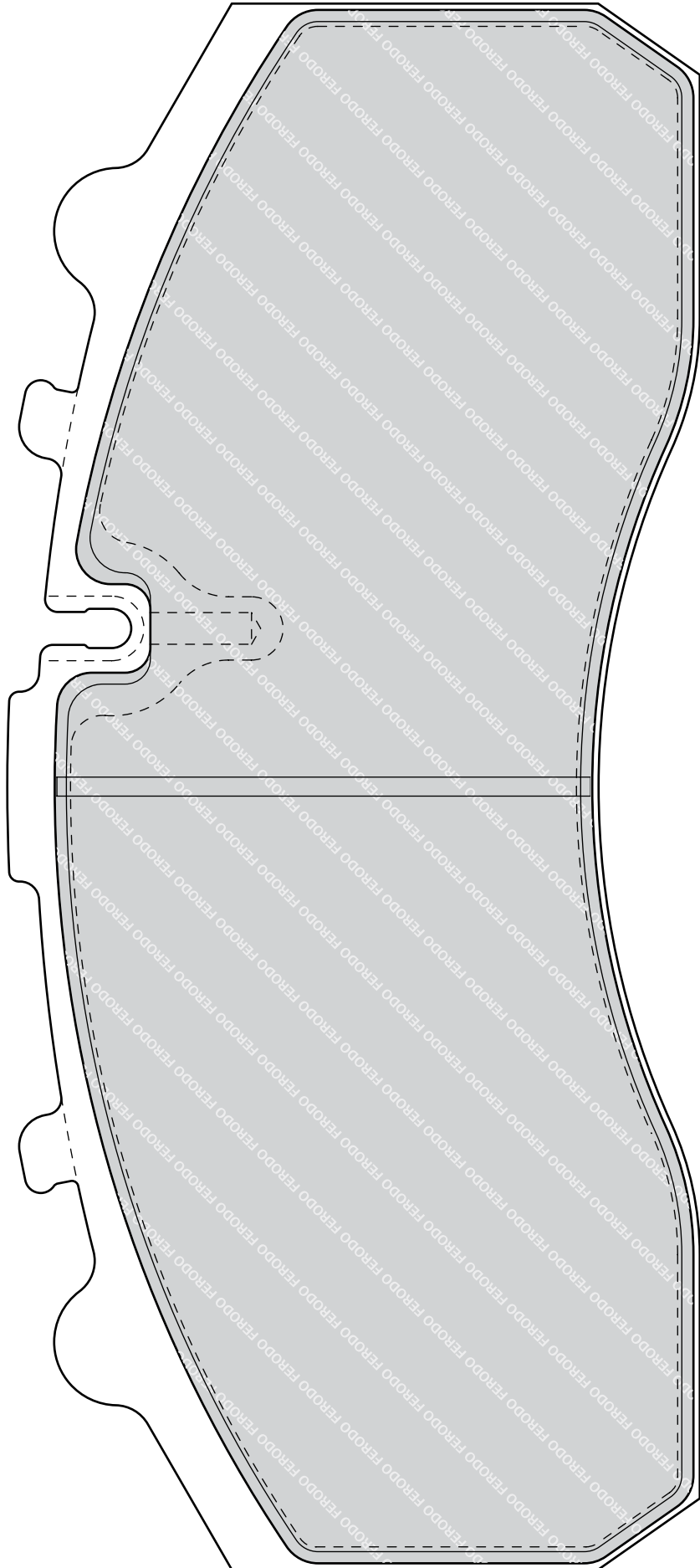
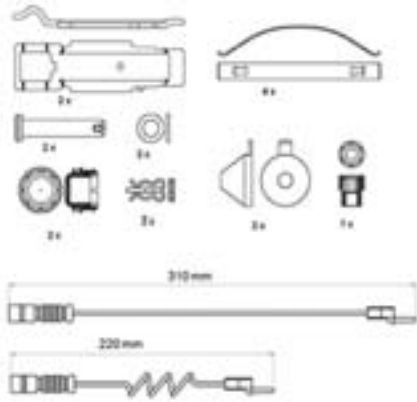


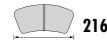
MERITOR All



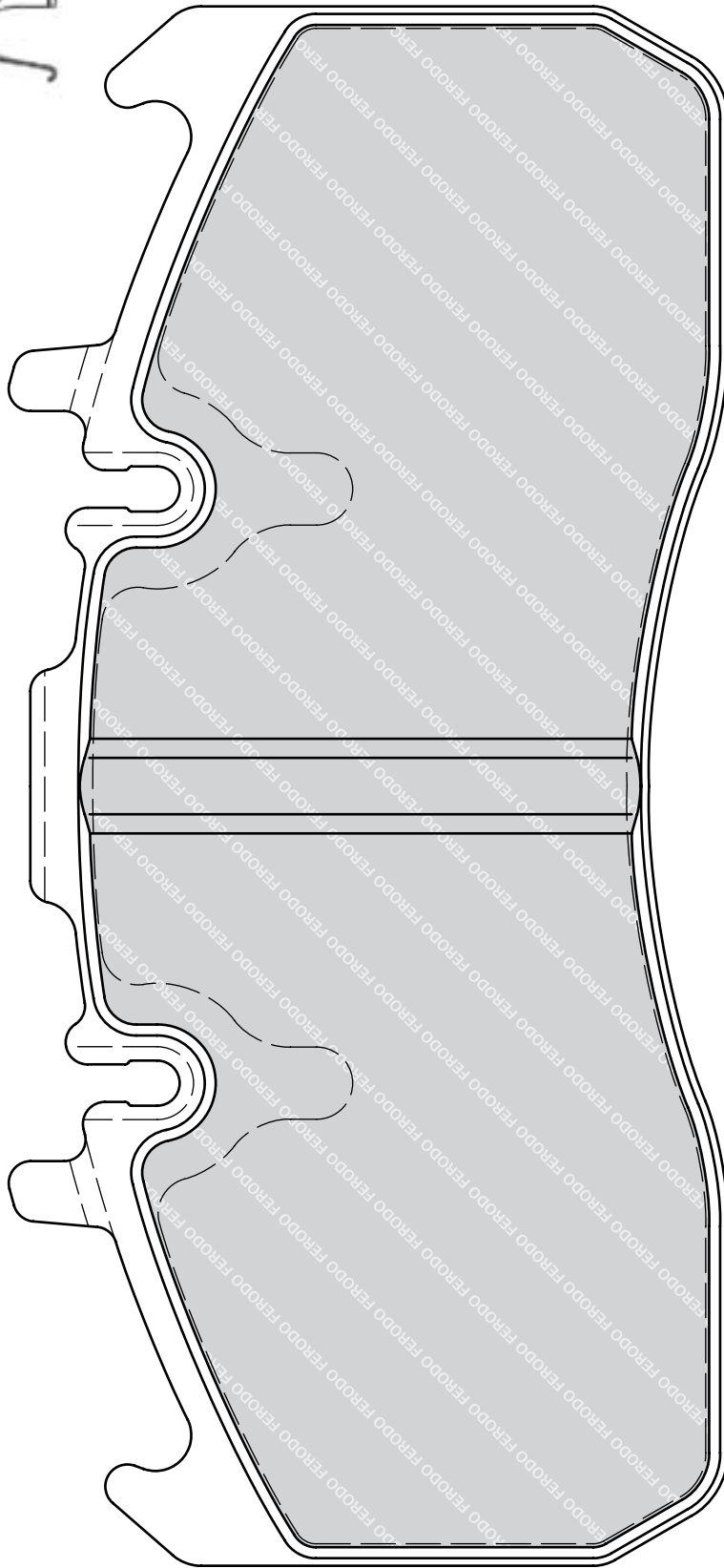
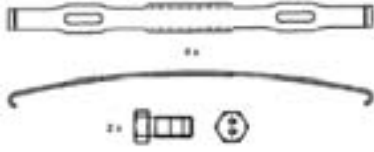


BOVA Futura, Futura (3-Axle)
KNORR-BREMSE All



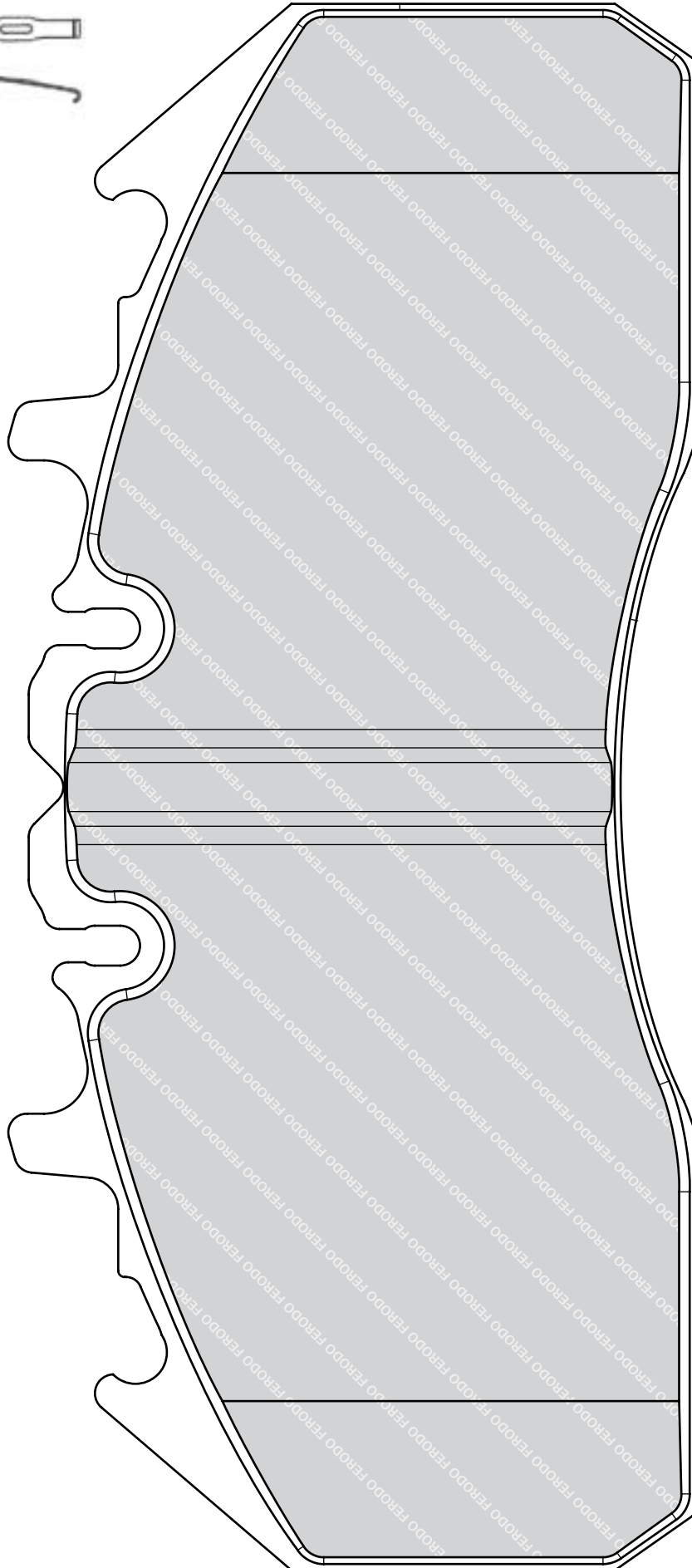
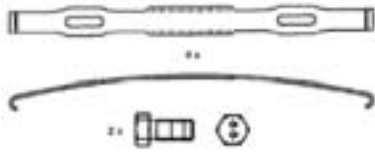


MERITOR All
RENAULT TRUCKS New Midlum Series
VOLVO FL Series





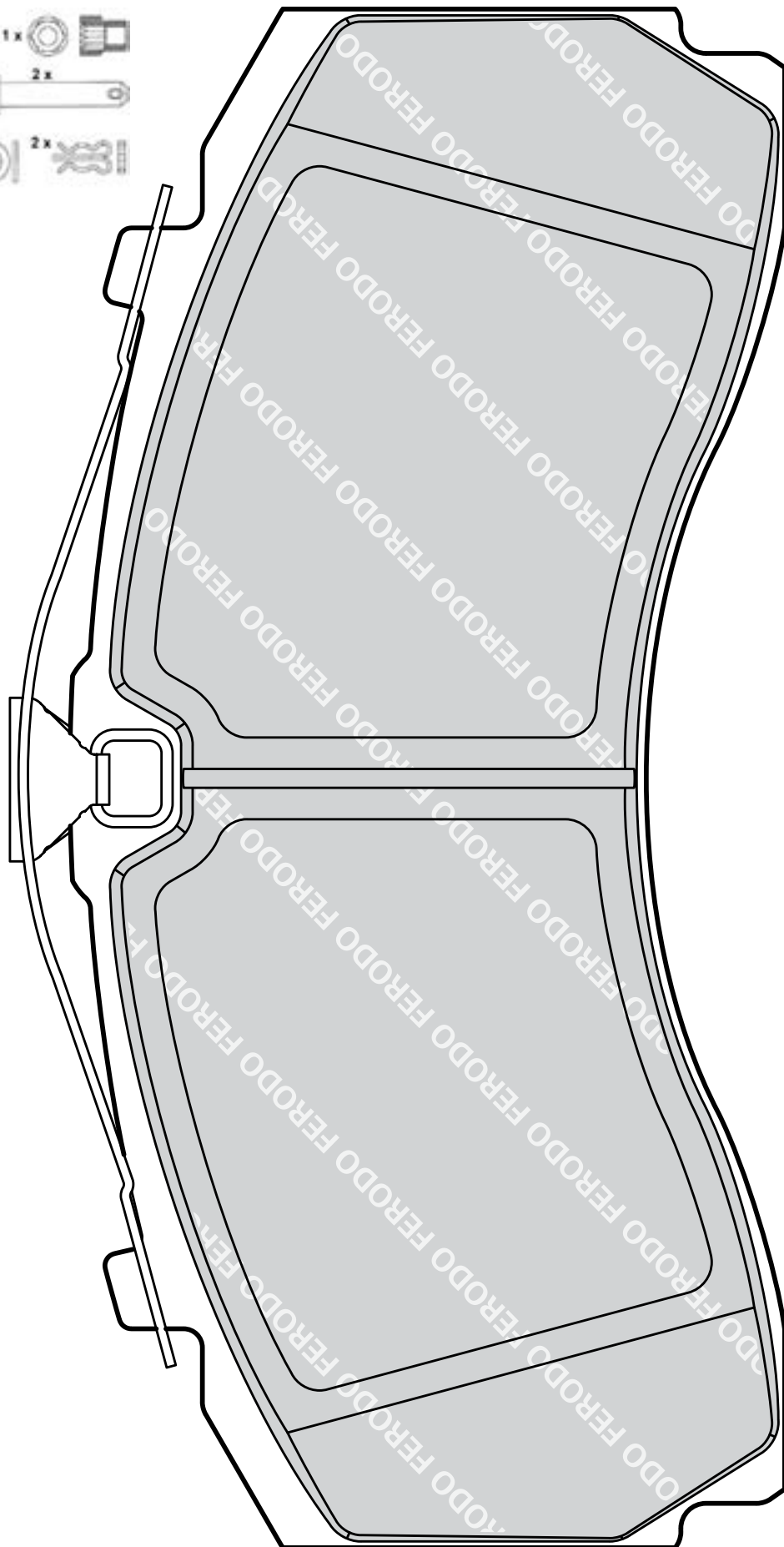
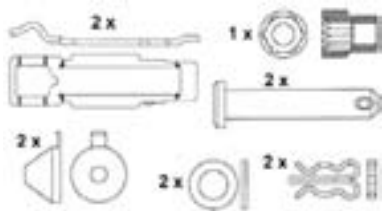
MERITOR All RENAULT TRUCKS Magnum DXi Series, New Magnum DXi Series, Premium 2 (Distribution/Route)
VOLVO B 12-Series; B7000-Series; B8000-Series; B9000-Series; FE-Series; FH-Series; FM Series





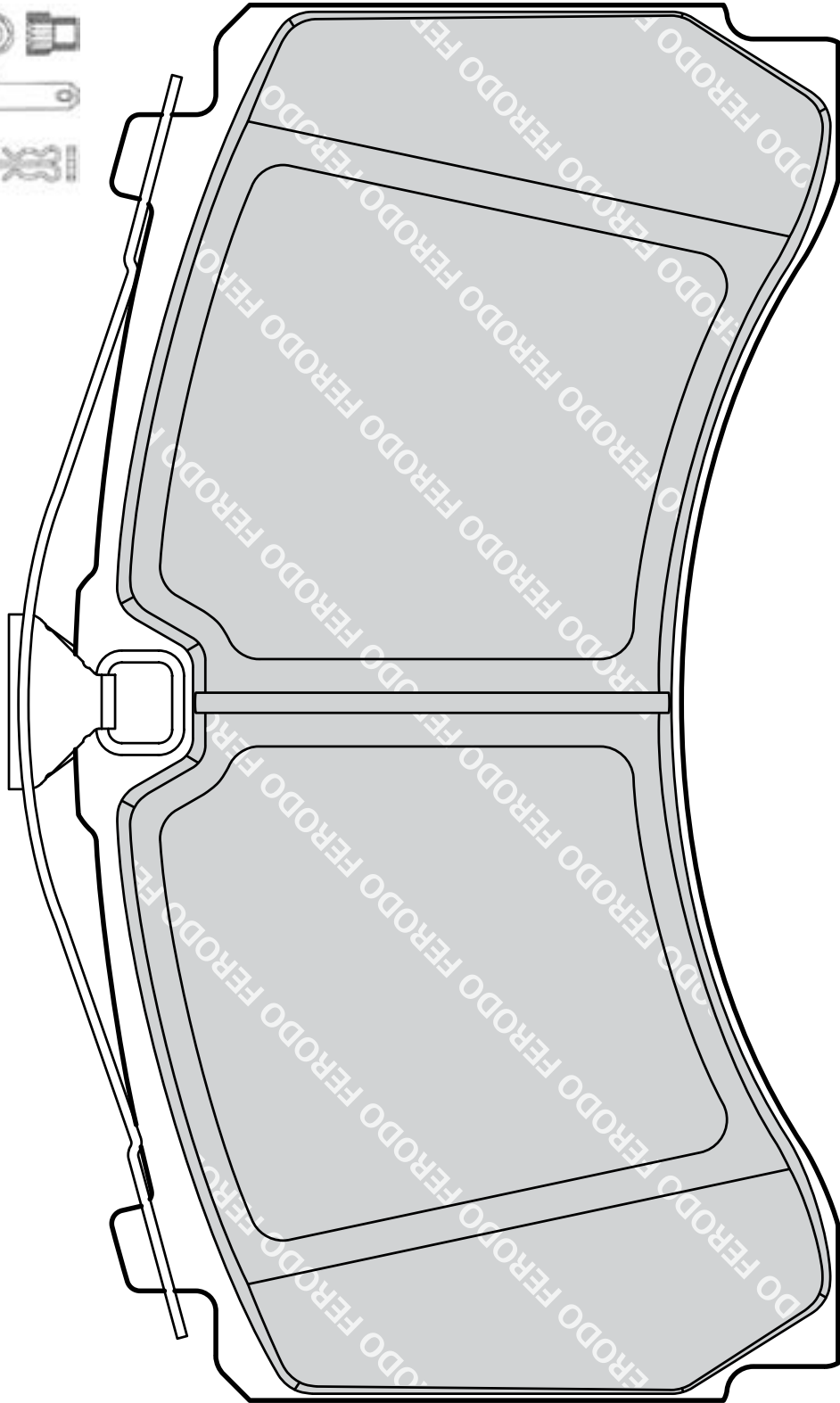
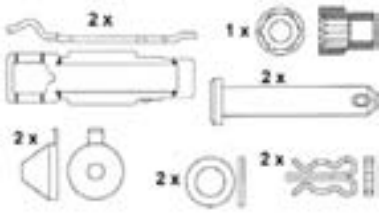
KNORR-BREMSE All

MERCEDES-BENZ Actros 2010, Actros 2011





KNORR-BREMSE All
MERCEDES-BENZ Actros 2010, Actros 2011





217.5



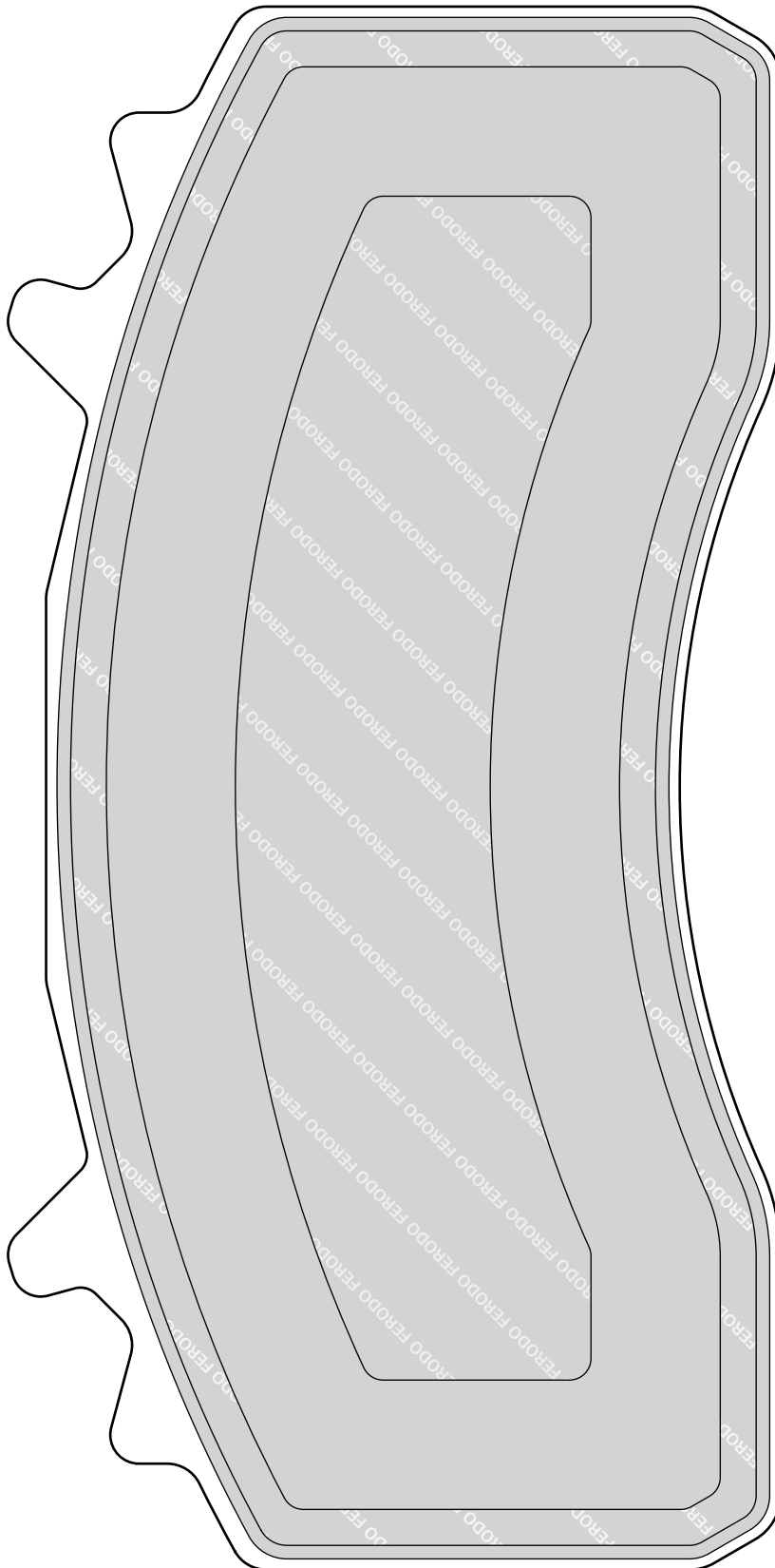
107.6



30.5



WAB NG22MAX

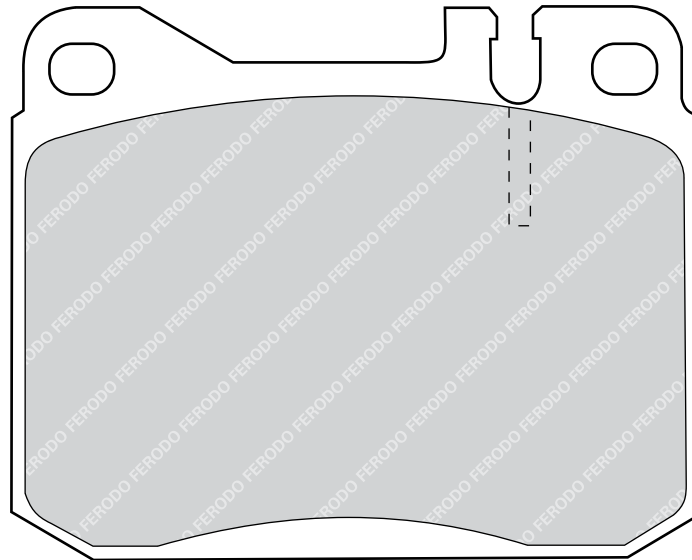


FDB143

20392/29581



MERCEDES-BENZ MB-Trac, Unimog

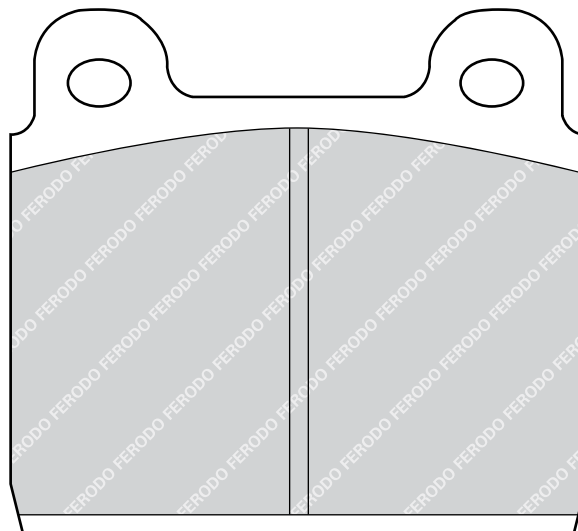


FVR84

20011

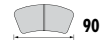


ATE BREMSEN All
VOLKSWAGEN Transporter T3

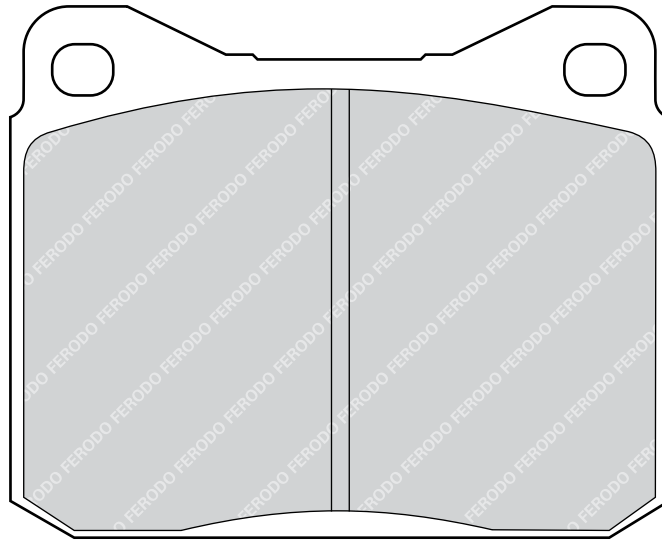


FVR129

20280

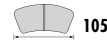


VOLKSWAGEN LT I (281-363,291-512)

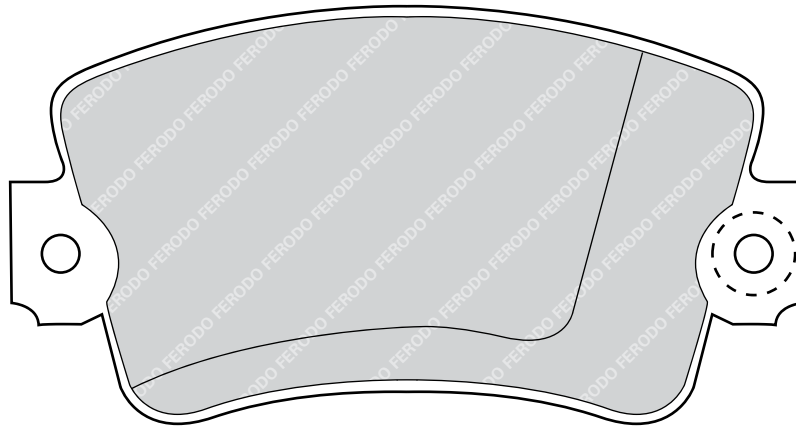


FVR179

20488/20570/20571

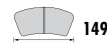


RENAULT Trafic I

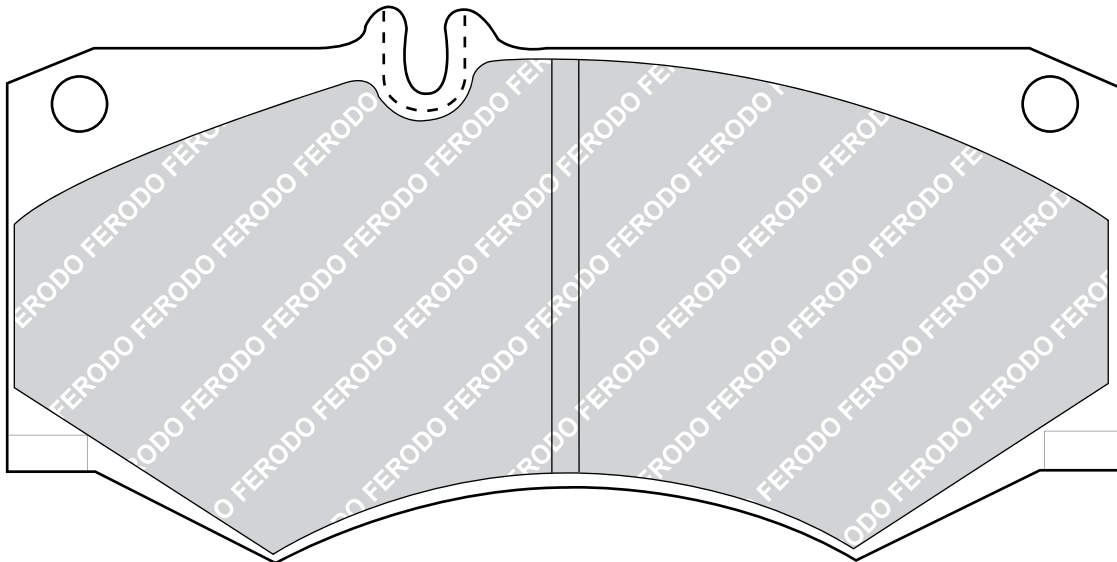


FVR239

29784

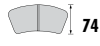


MERCEDES-BENZ Mini Bus, T 1 (601), T 1 (602), T 1/TN, T 2/L, T 2/LN1

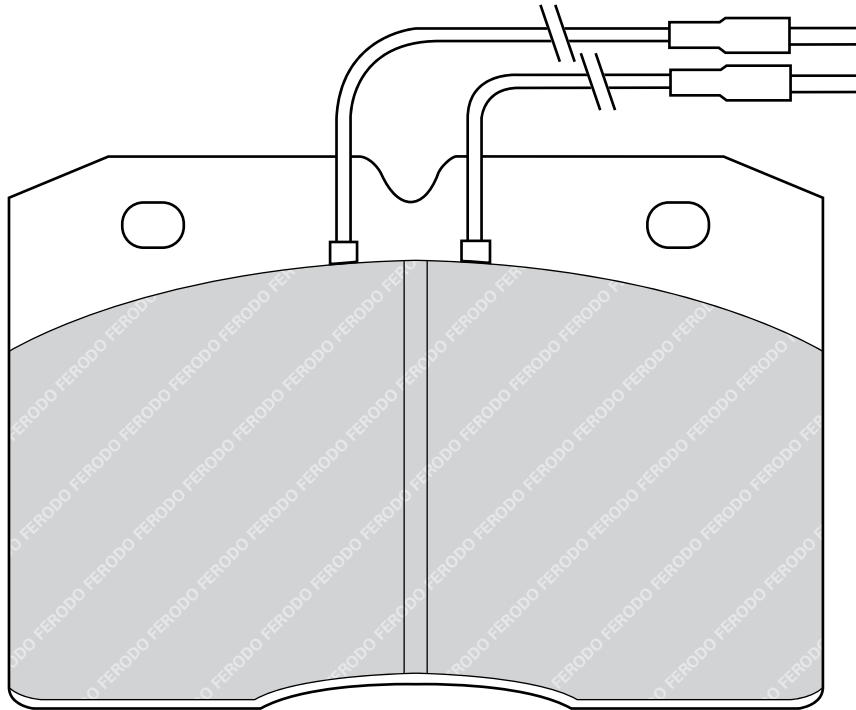


FVR377

21048/21049

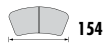


AWD TK, TK M Series, TL Range:
IVECO Daily I 78→99

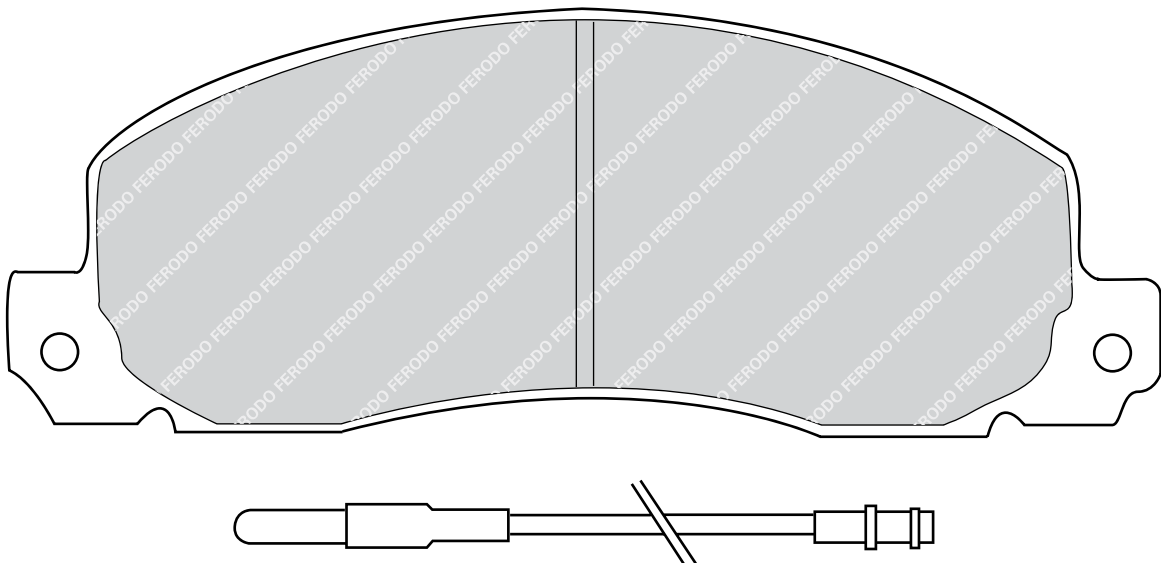


FVR414

20926

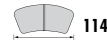


RENAULT Traffic I

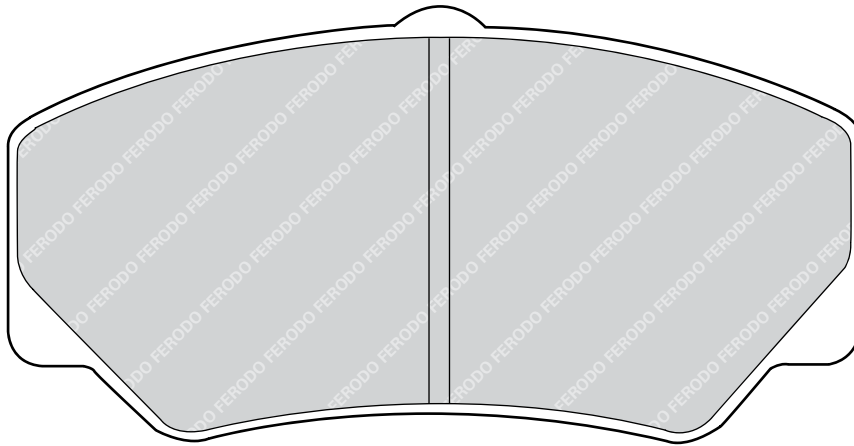


FVR450

21141

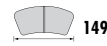


FORD Transit III



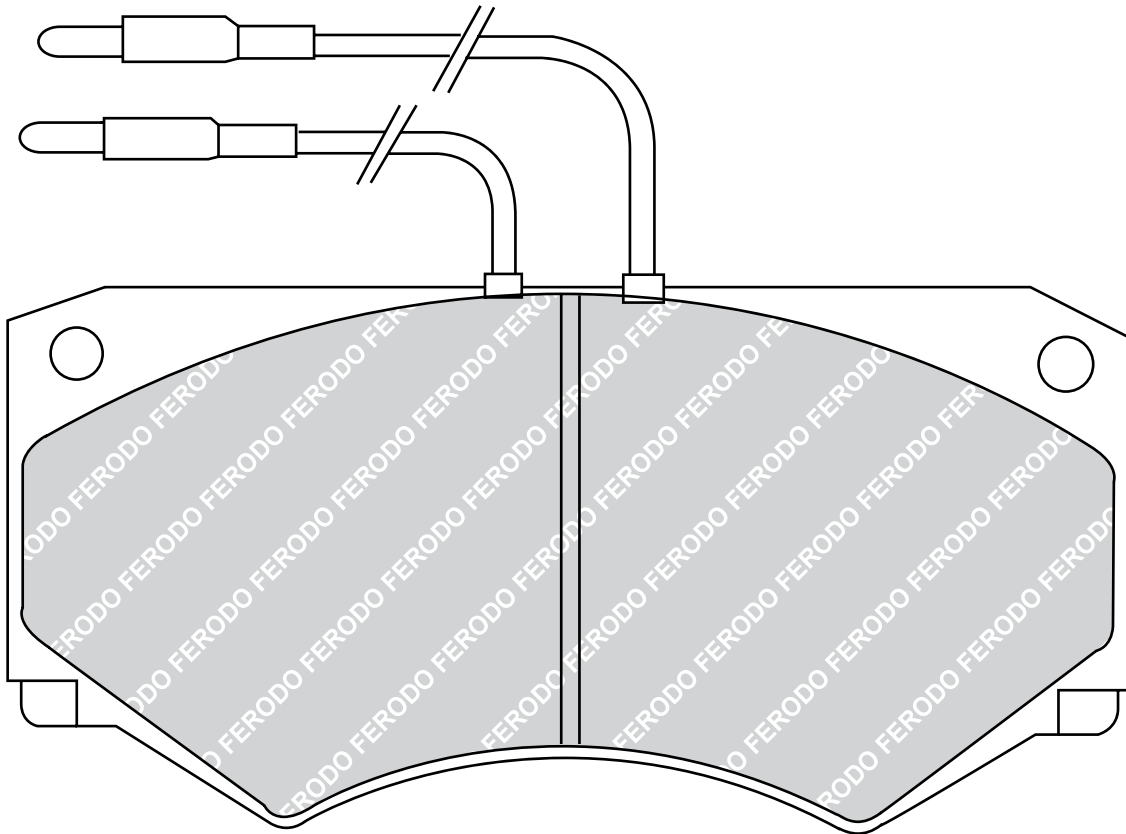
FVR492

21006



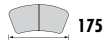
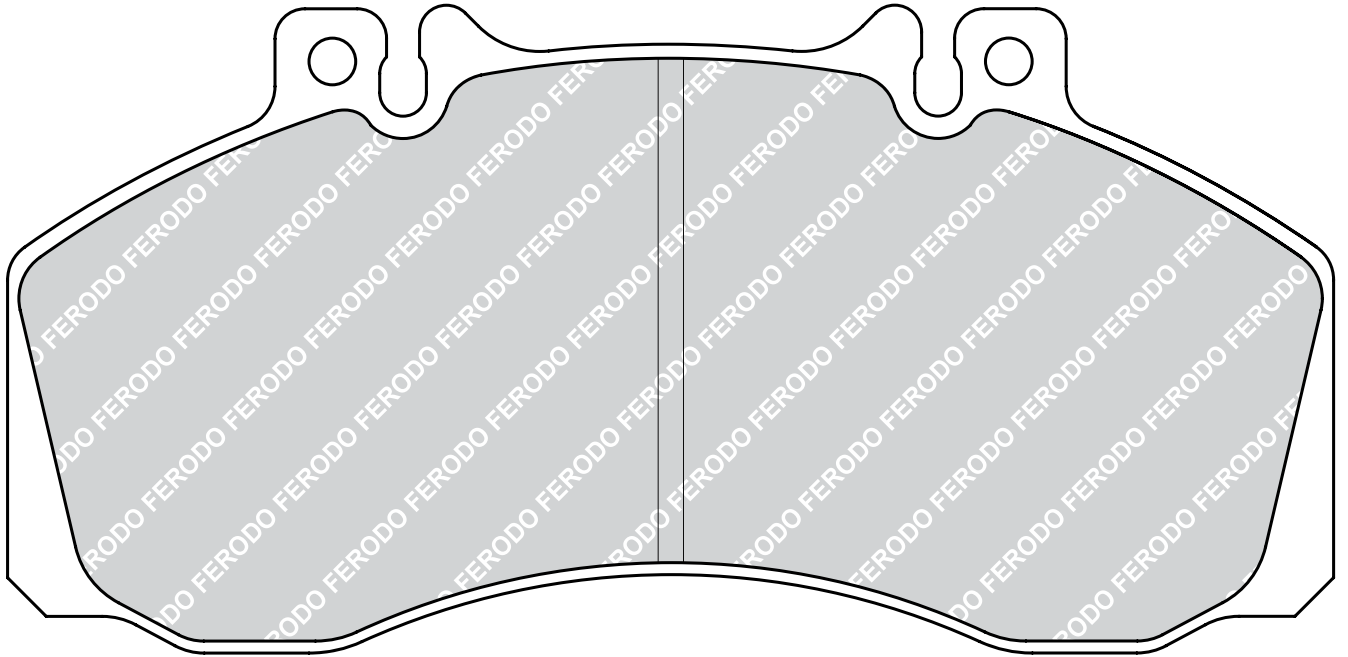
IVECO Daily I 78→99

PERROT BREMSSEN (WABCO) All

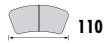
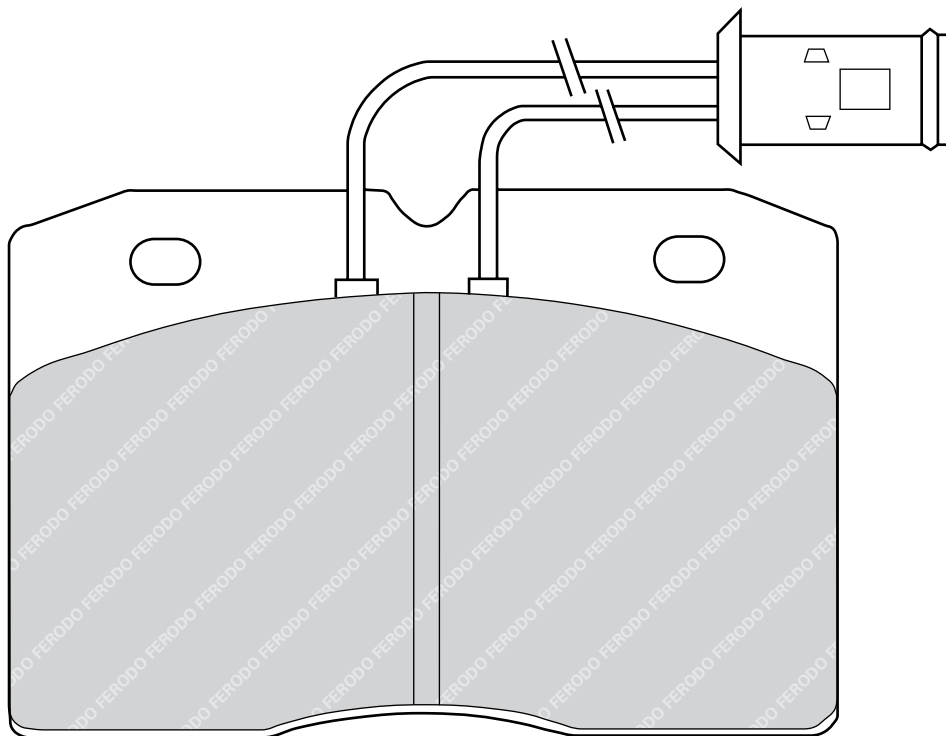


FVR501

29835

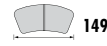
**ALEXANDER PSV ALX 100, Mini****ERNST AUWÄRTER** Economy, Teamstar**MERCEDES-BENZ** Medio (Midibus), O 409 (5 to 7,5); O 609/O 611/O 614; Sprinter (905)**OPTARE** Starider**FVR511**

21048/21188

**AWD TK, TK M Series, TL Range:****IVECO** Daily I 78→99

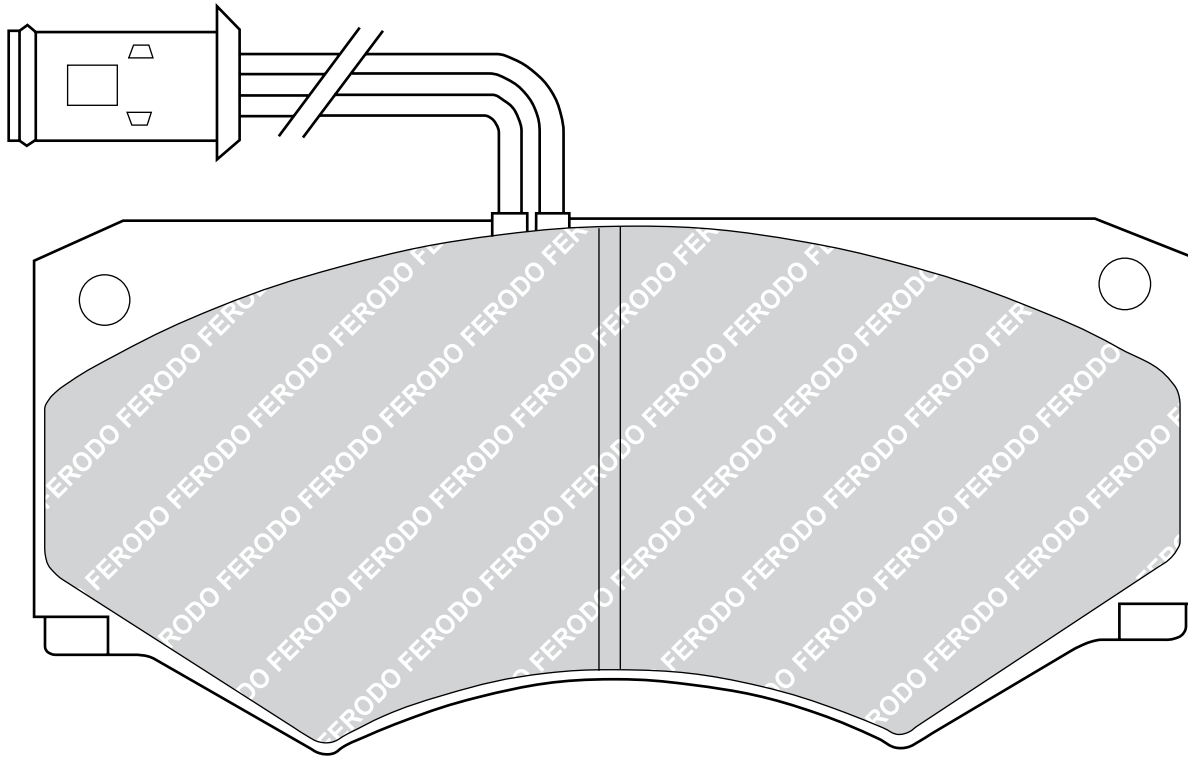
FVR516

29040



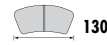
IVECO Daily I 78→99

PERROT BREMSEN (WABCO) All

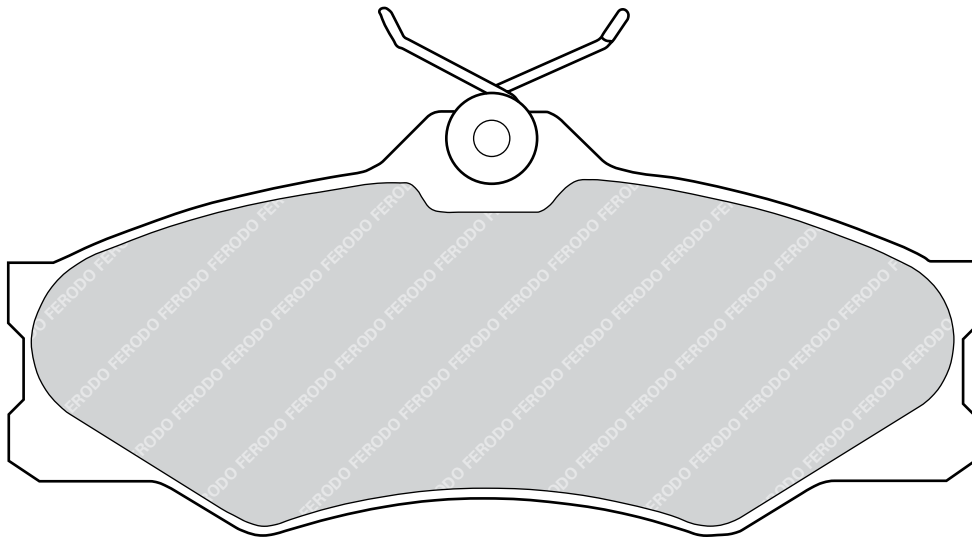


FVR517

20979

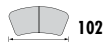


VOLKSWAGEN LT I (281-363,291-512), Transpoter T3

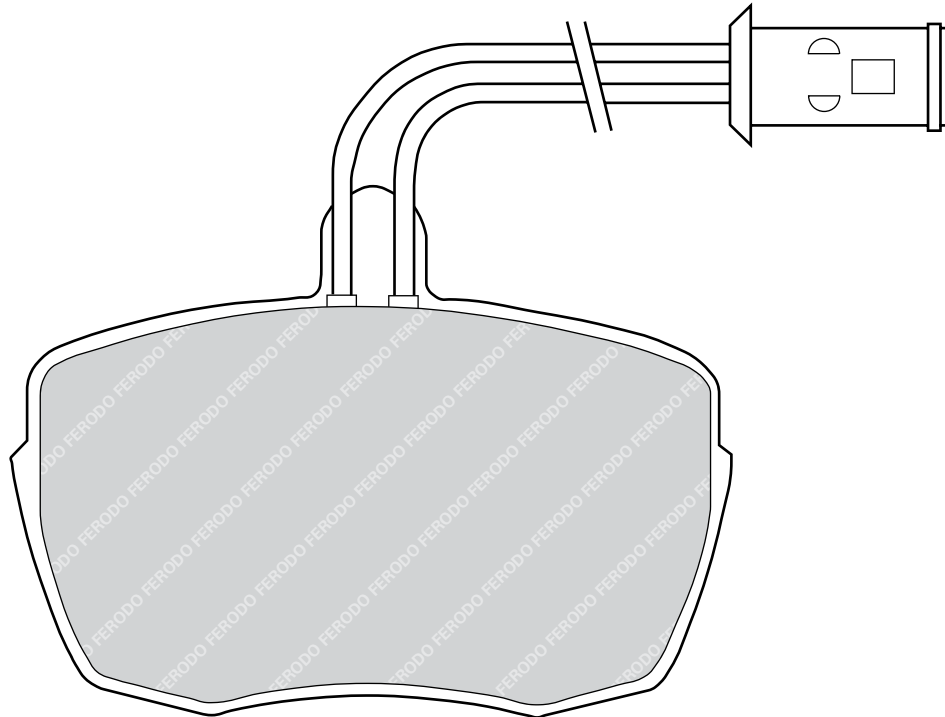


FVR543

20653

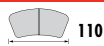


AWD TK, TK M Series, TL Range:
IVECO Daily I 78→99

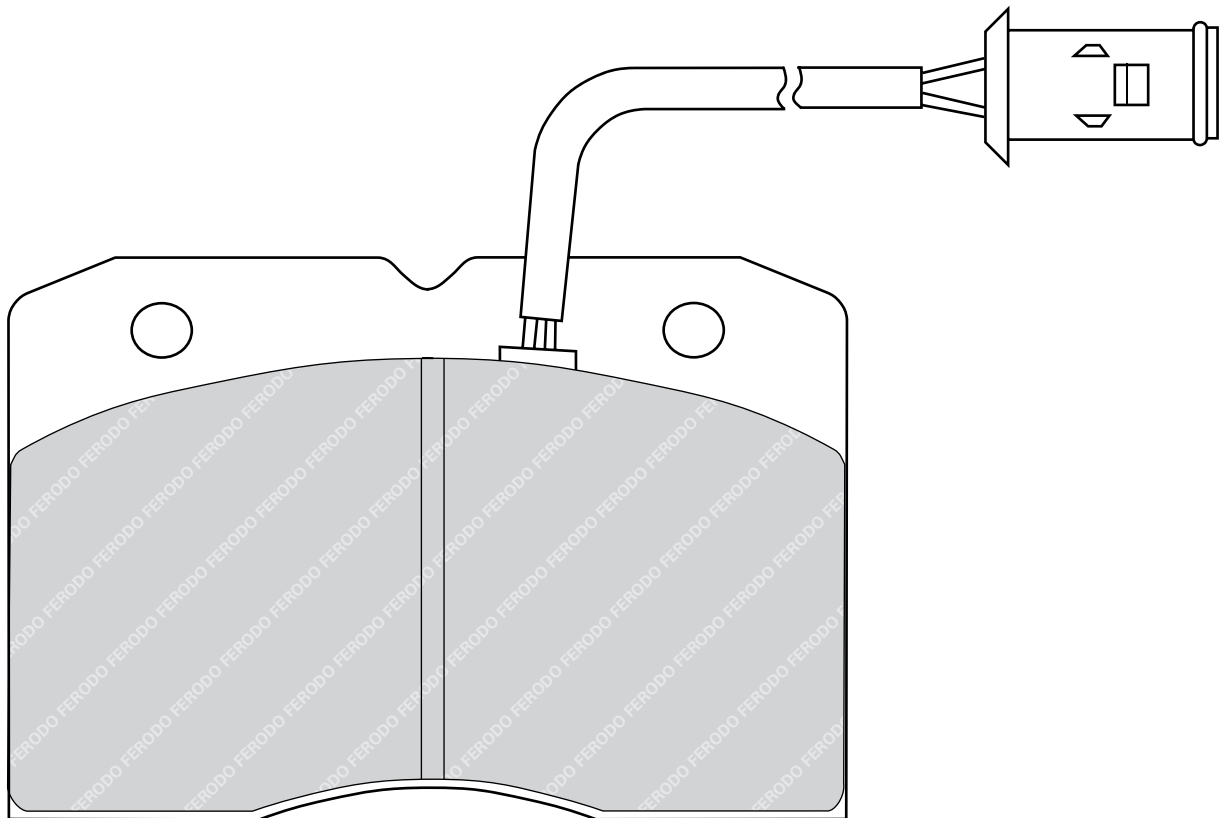


FVR655

29041

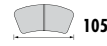


AWD TK, TK M Series, TL Range:
IVECO Daily I 78→99



FVR656

21480



105



75



18

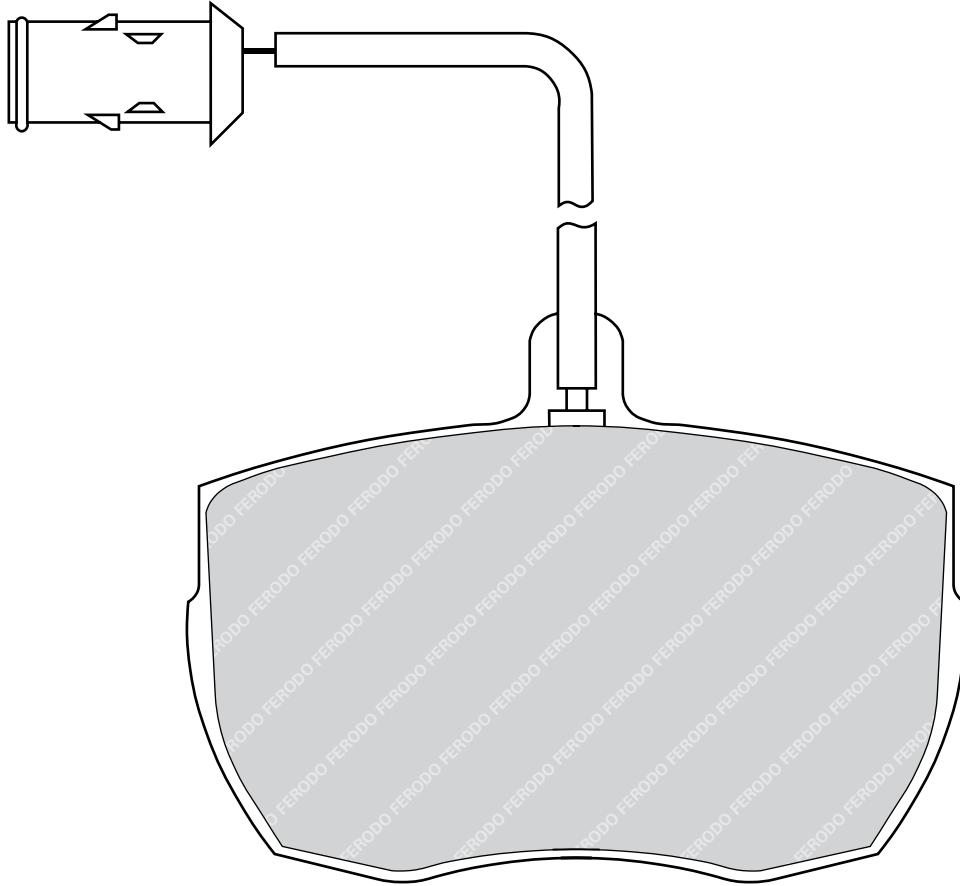


LKD



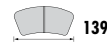
fitted (2)

AWD TK, TK M Series, TL Range:
IVECO Daily I 78→99



FVR700

21470



139



65



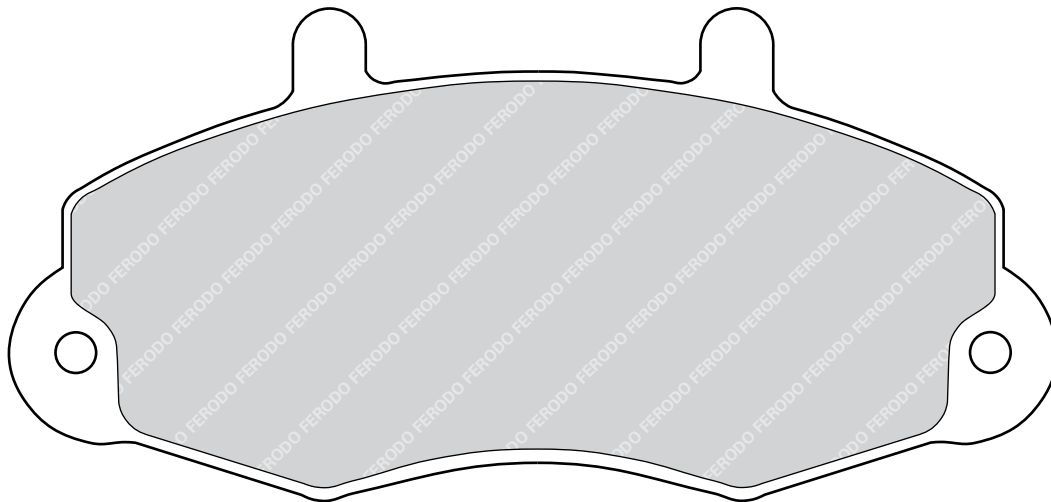
18



BDX

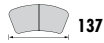


FORD Transit IV, Transit V

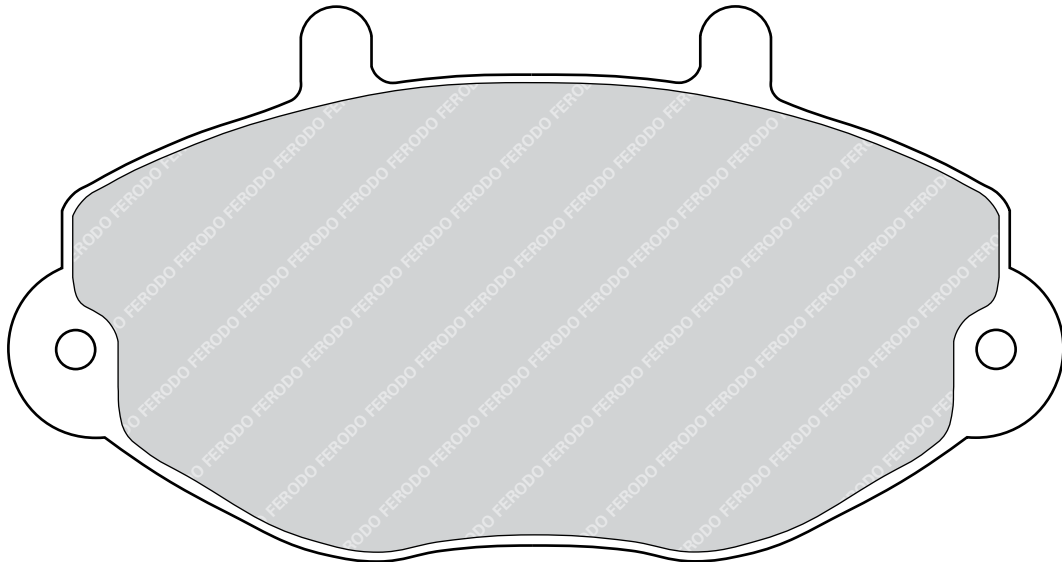


FVR701

21469

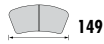


FORD Transit IV, Transit V



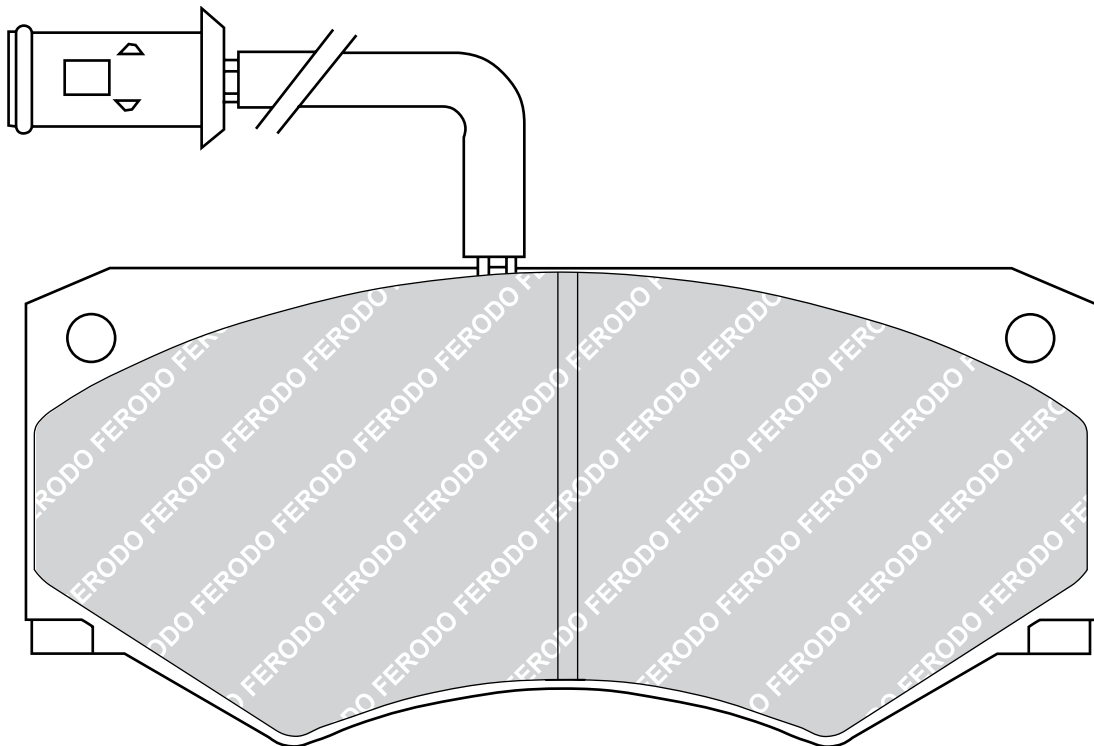
FVR709

20465/29012



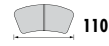
IVECO Daily I 78→99

PERROT BREMSEN (WABCO) All

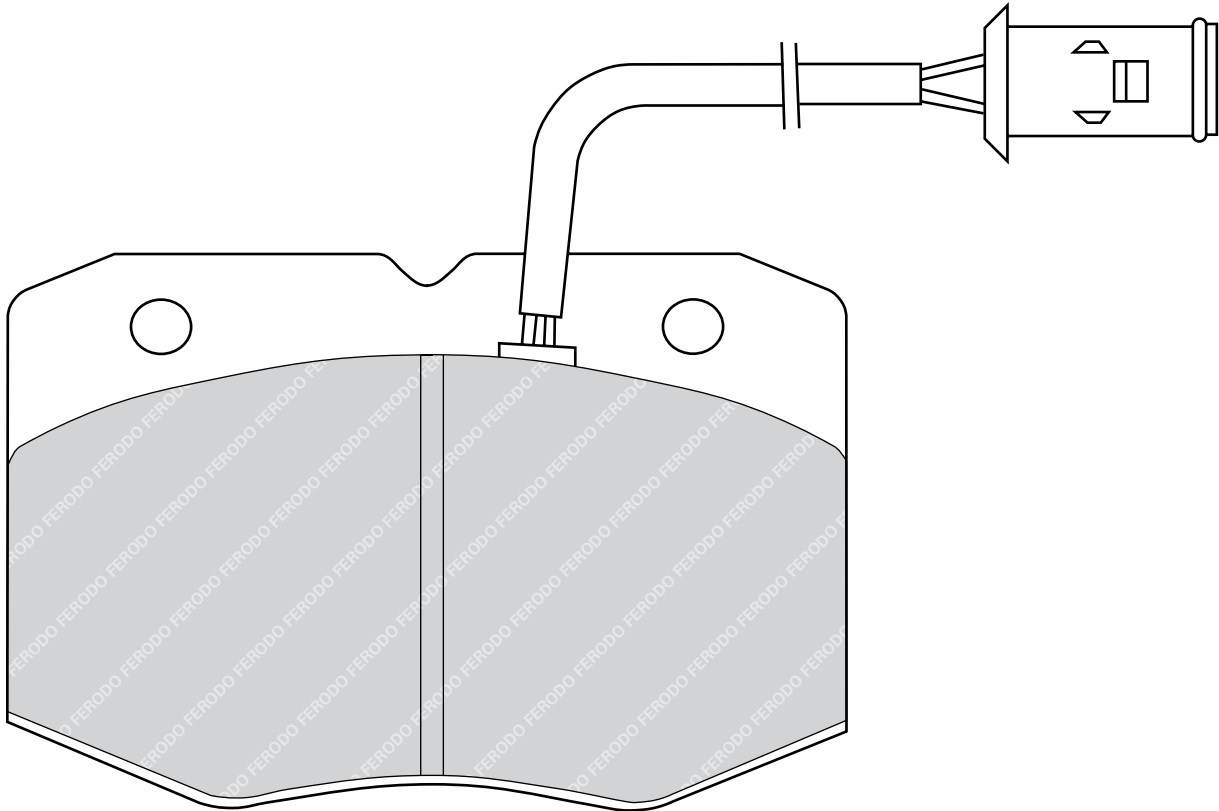


FVR713

29038

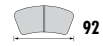


IVECO Daily I 78→99

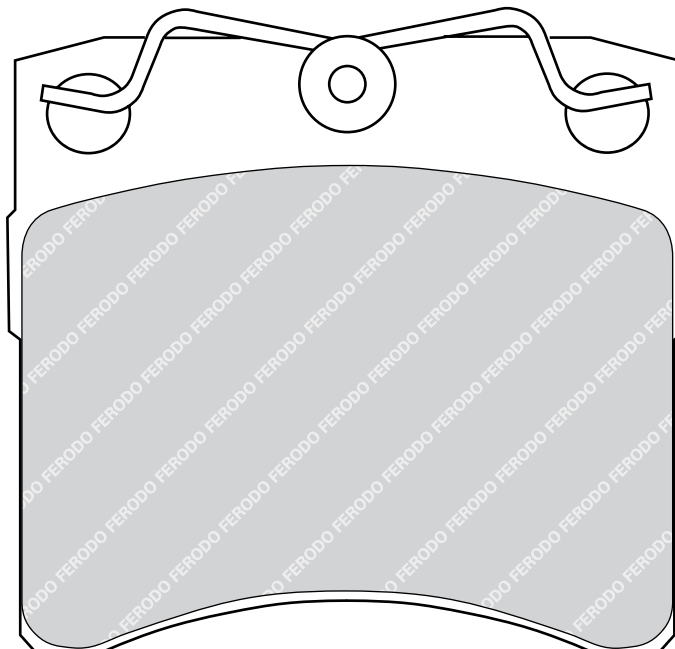


FVR722

20652

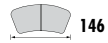


VOLKSWAGEN Transporter T4

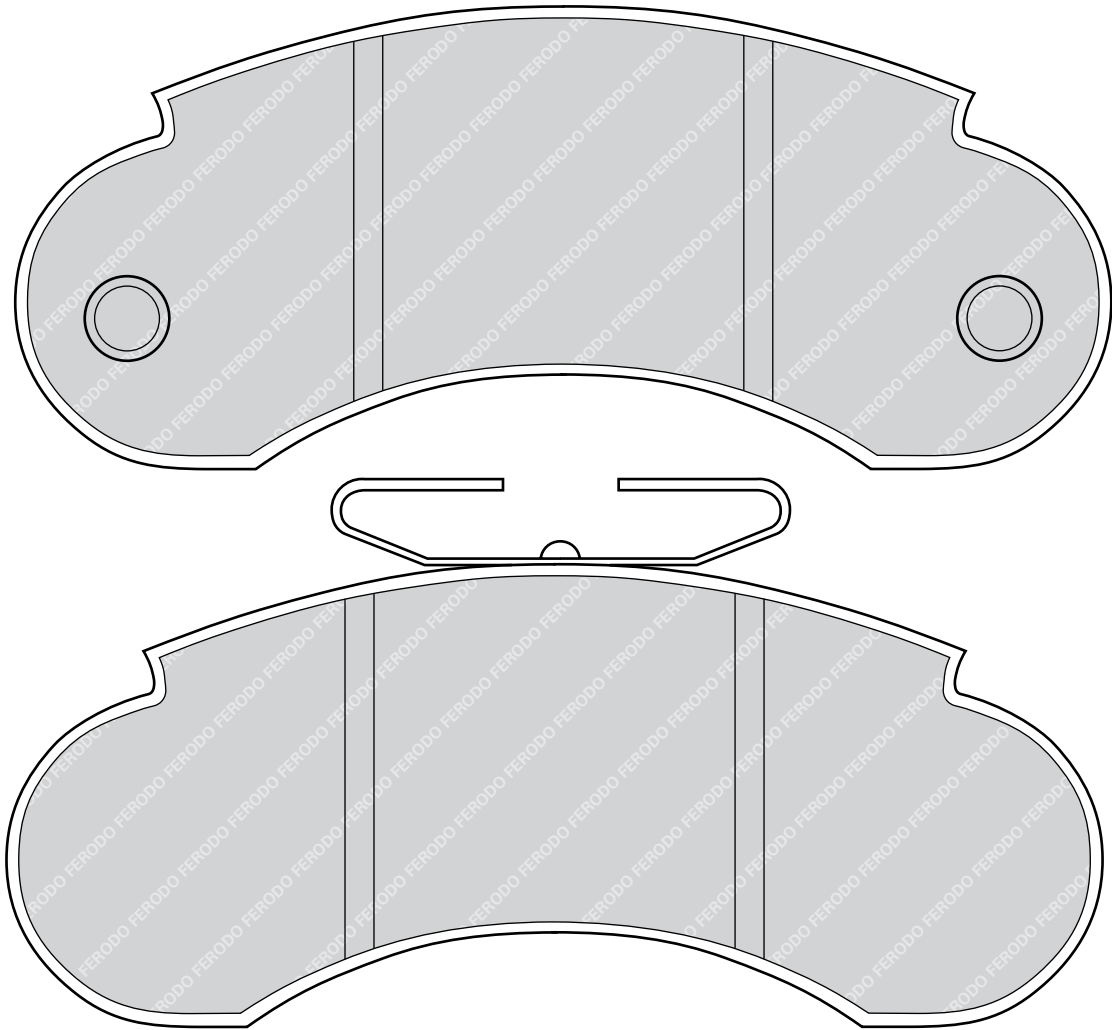


FVR752

20932

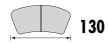


MERCEDES-BENZ MB100

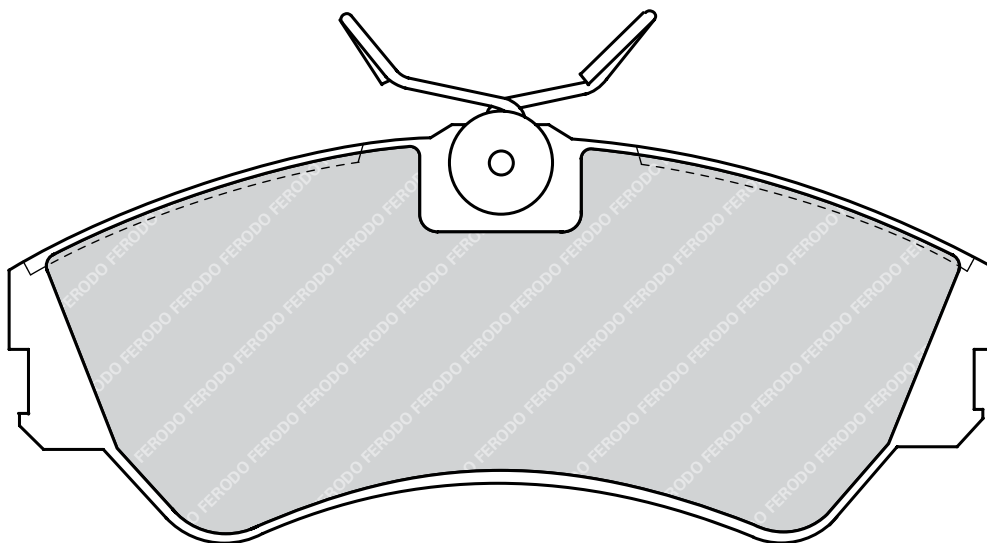


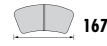
FVR785

20124

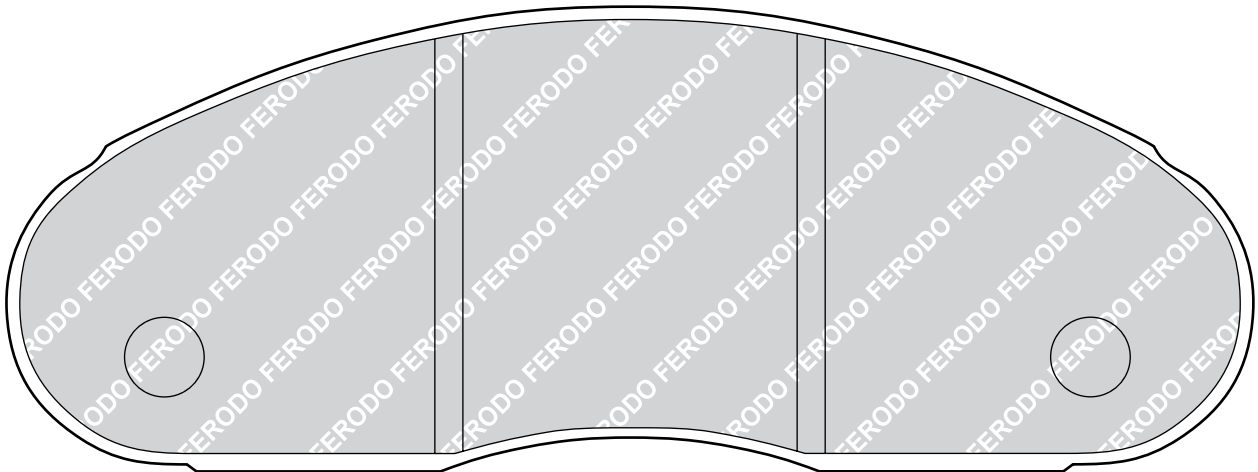
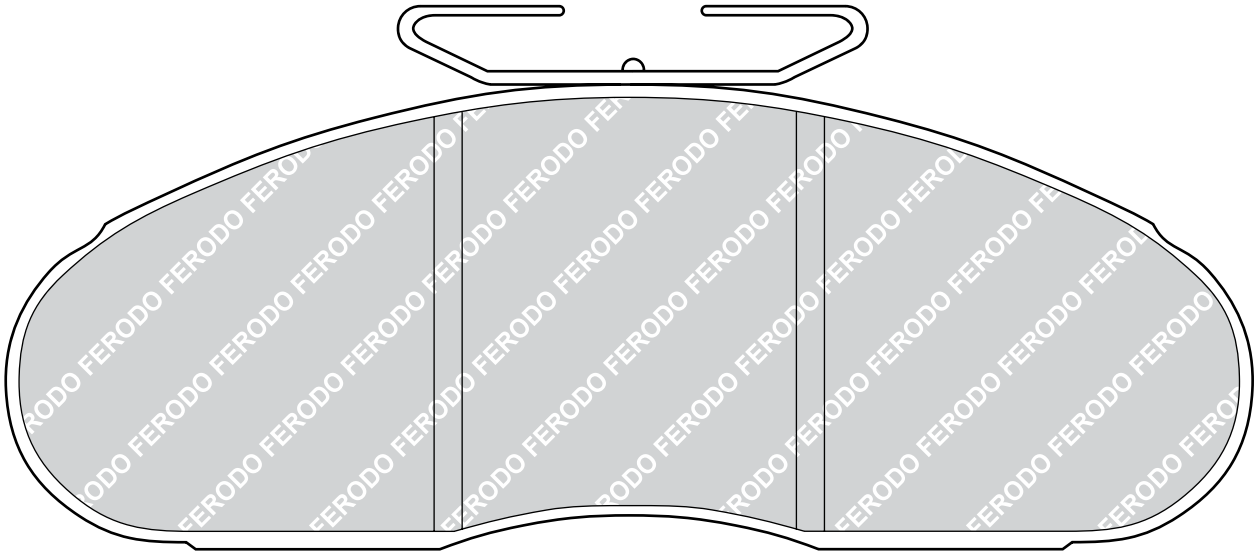


VOLKSWAGEN Transporter T4



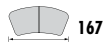


NISSAN Trade
RENAULT Traffic I
RENAULT TRUCKS B Series



FVR792

20984



167



62



17



BDX

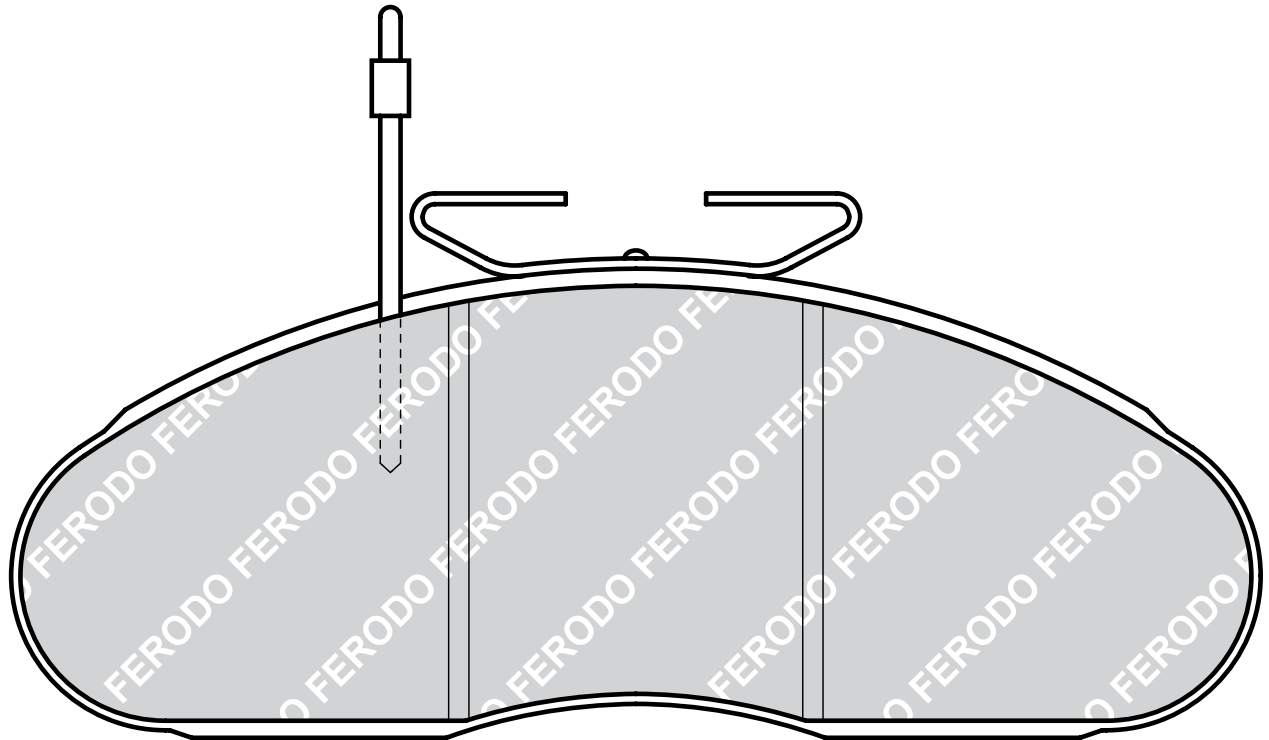


fitted (2)

MERCEDES-BENZ MB140

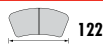
NISSAN Cabstar E, Eco-T / Ateon Range, Trade

RENAULT TRUCKS B Series



FVR805

20380/21110



122



71



15.5

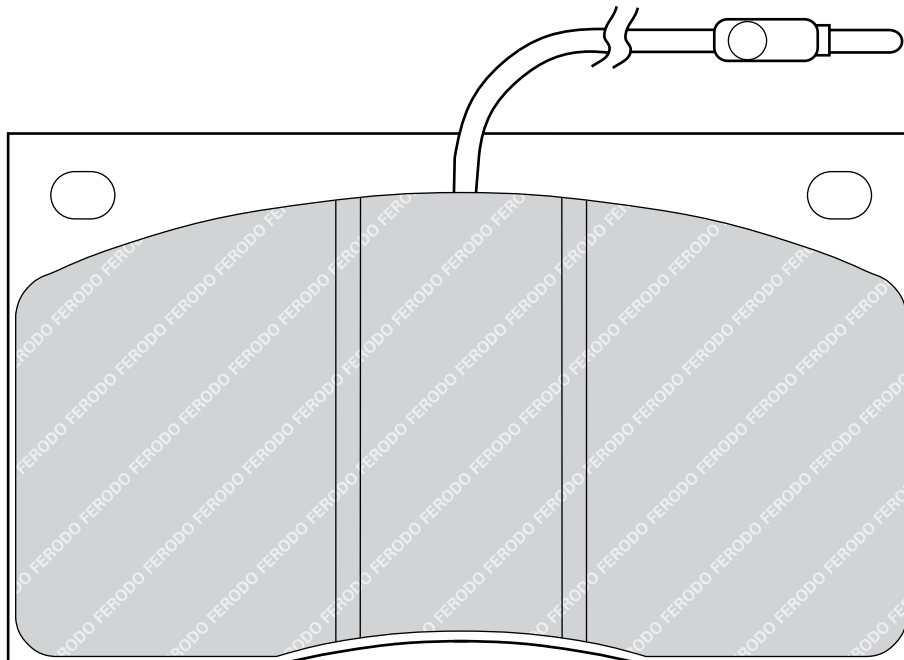


TRW



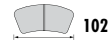
fitted (2)

RENAULT Master I



FVR829

20359



102



75



18

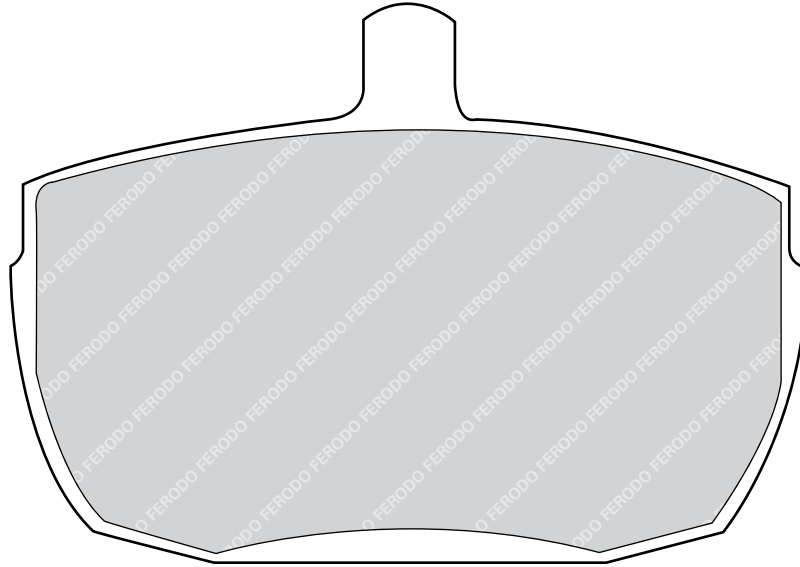


LKD



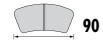
4 pcs

AWD TK, TK M Series, TL Range:
IVECO Daily I 78→99



FVR833

20364



90



70



15



LKD

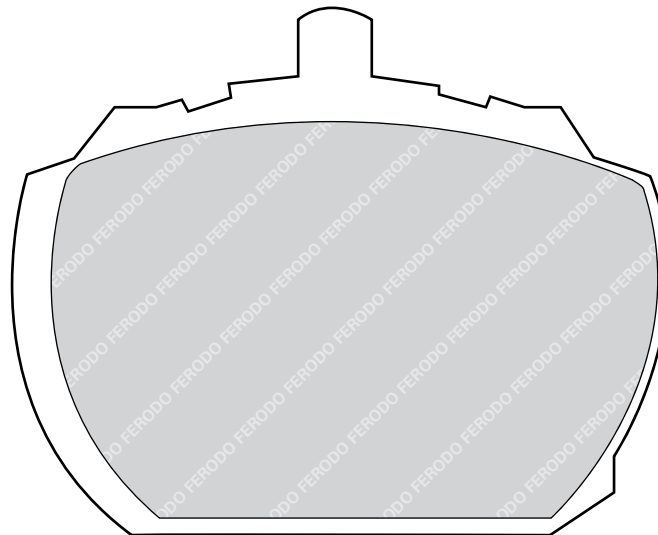


4 pcs



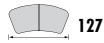
4 pcs

FORD Transit III



FVR836

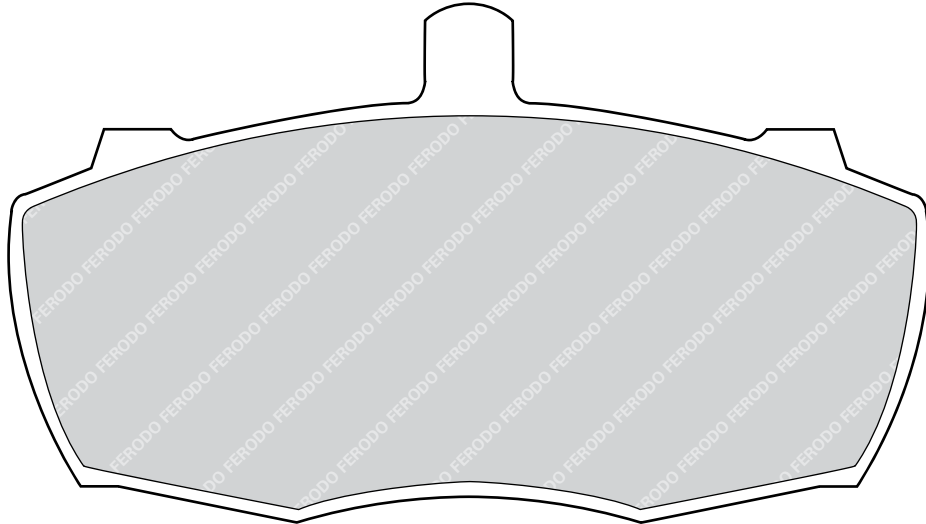
20904



4 pcs

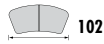
RENAULT BUS S46

RENAULT TRUCKS Series 50 (Dodge)



FVR839

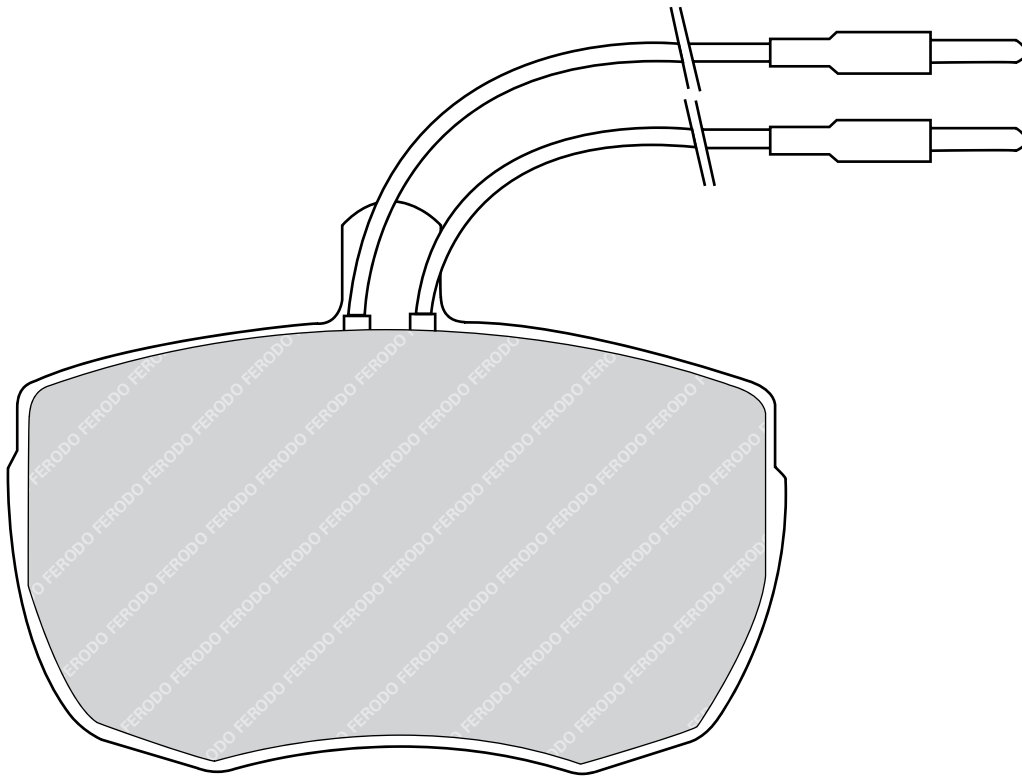
20759



fitted (4)

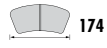
AWD TK, TK M Series, TL Range:

IVECO Daily I 78→99

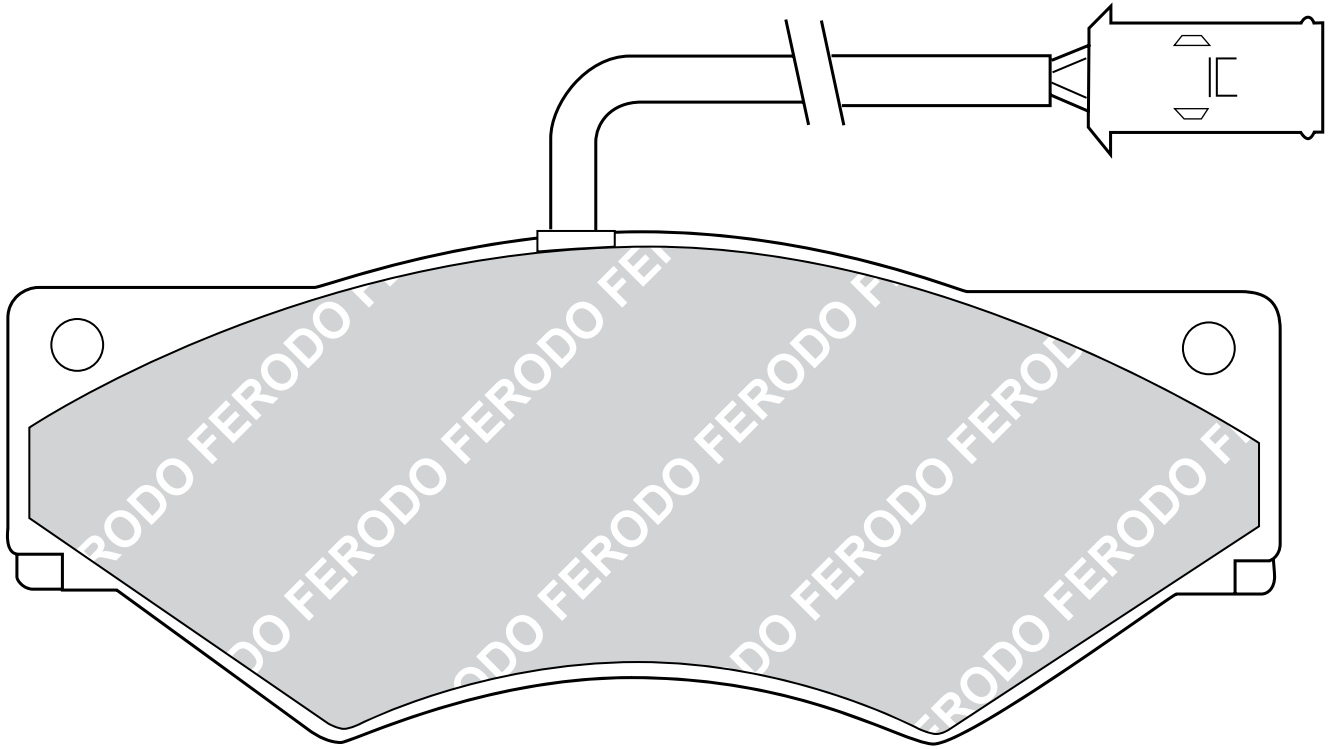


FVR852

29001

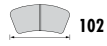


IVECO Daily I 78→99
PERROT BREMSSEN (WABCO) All

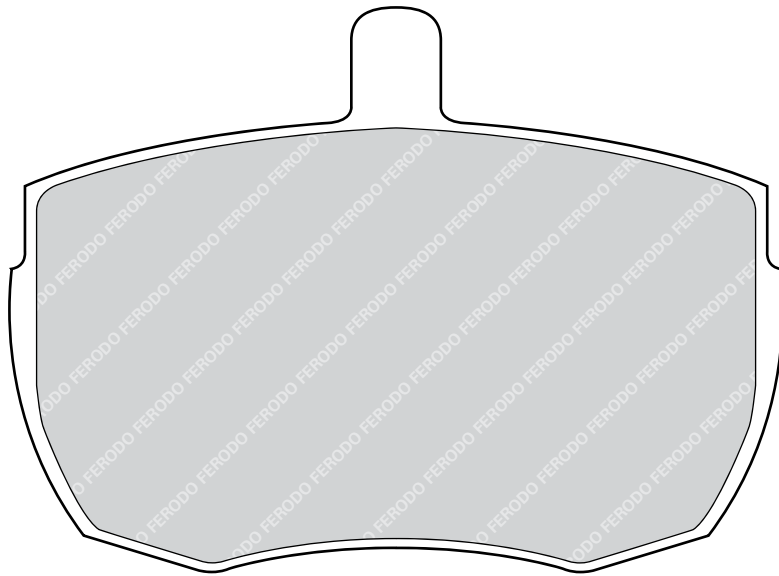


FVR886

20359

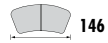


FORD Transit III

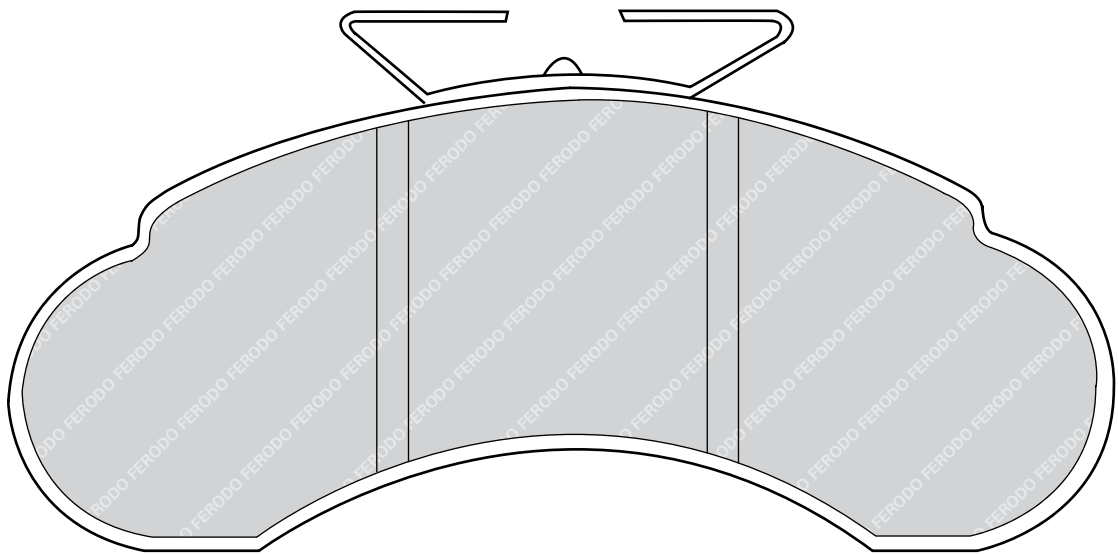
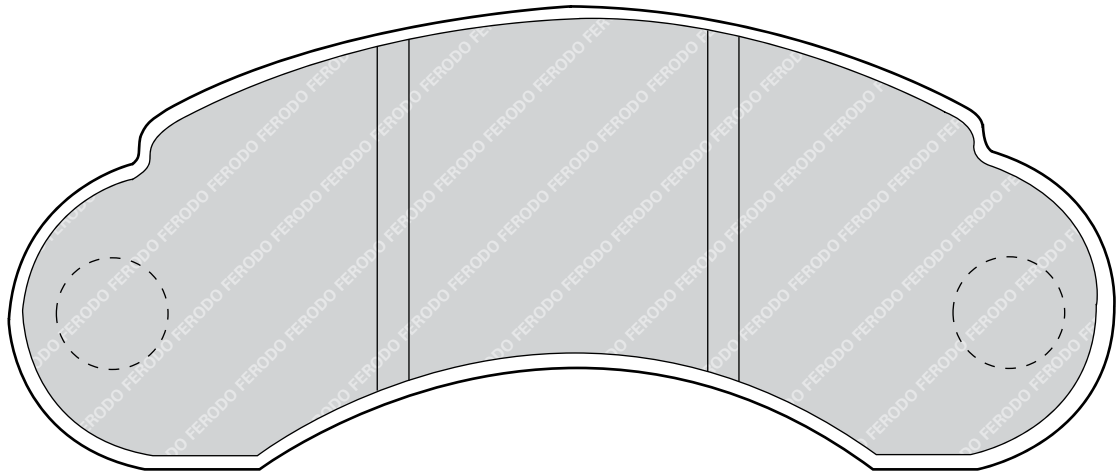


FVR941

21573

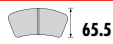
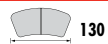


MERCEDES-BENZ MB100

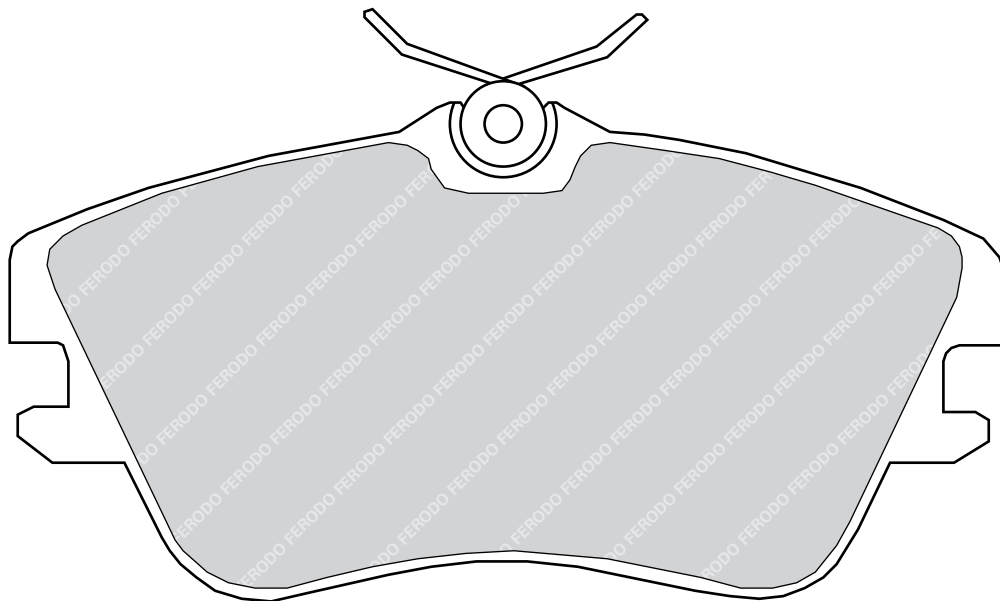


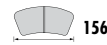
FVR970

21479



VOLKSWAGEN Transporter T4



FVR1038**21576**

156



65



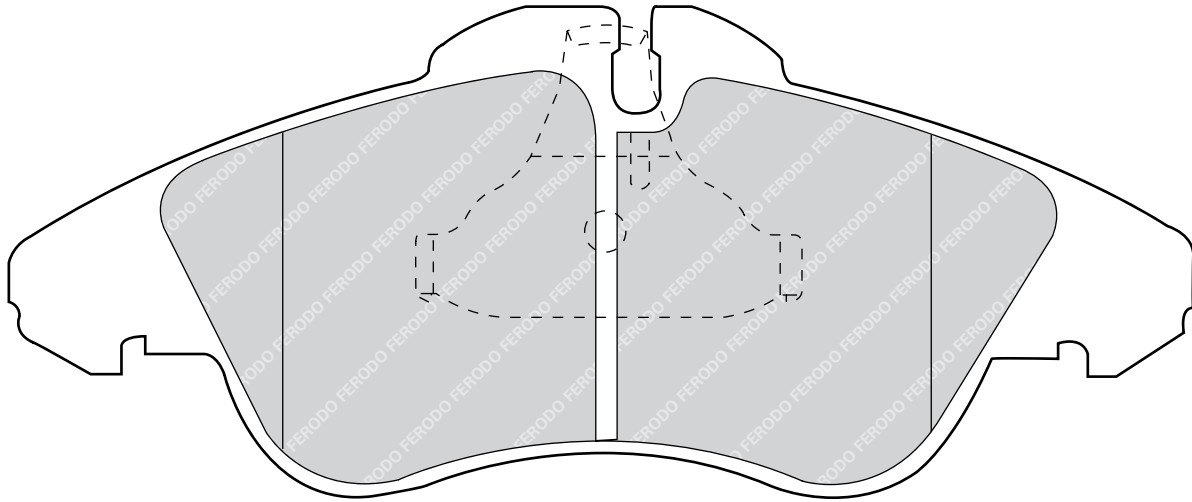
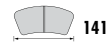
19



ATE



loose (2)

ATE BREMSEN All**MERCEDES-BENZ** Sprinter 2-T (901, 902), Sprinter 3-T (903), Sprinter 4-T (904), Sprinter Mini Bus (3,5 ton), V-Class (638/2), Vito (638):**OPTARE** Soroco NT**VOLKSWAGEN** LT II (2DX0FE)**FVR1039****21621**

141



49



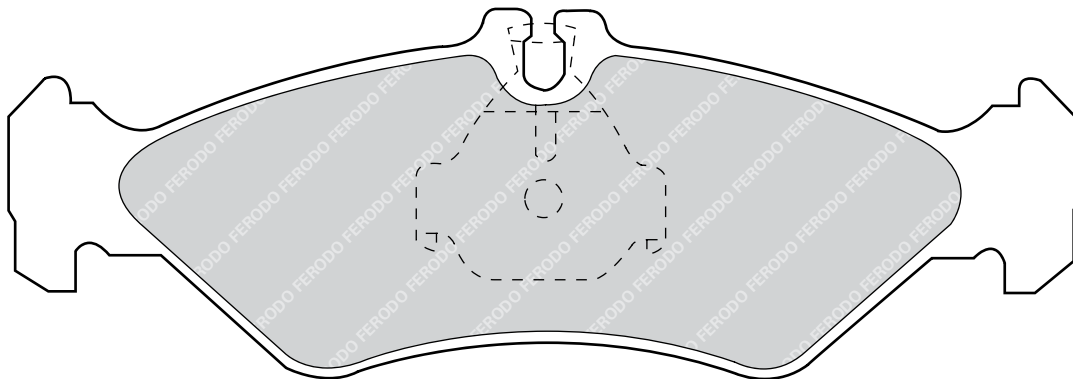
17



ATE



loose (2)

ATE BREMSEN All**MERCEDES-BENZ** Sprinter 2-T (901, 902), Sprinter 3-T (903)**OPTARE** Soroco NT**VOLKSWAGEN** LT II (2DX0FE)

FVR1044

21278/21904



64



57.4



17



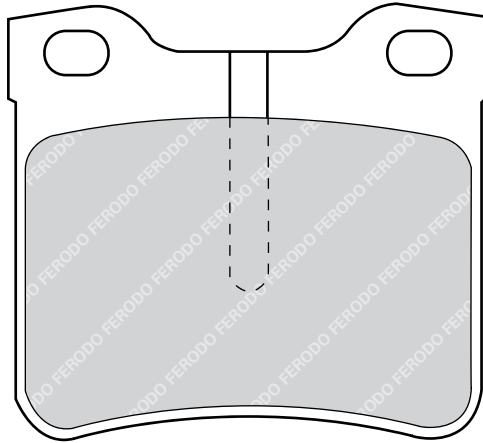
ATE



fitted 92)

ATE BREMSEN All

MERCEDES-BENZ V-Class (638/2), Vito (638):



FVR1102

29121



165



66



20



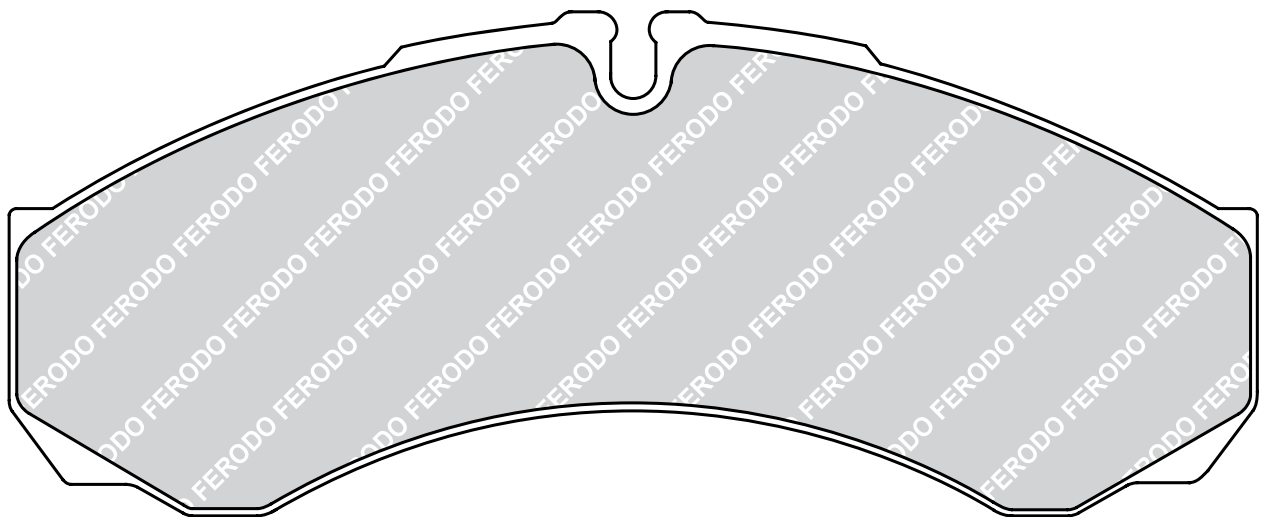
BRE

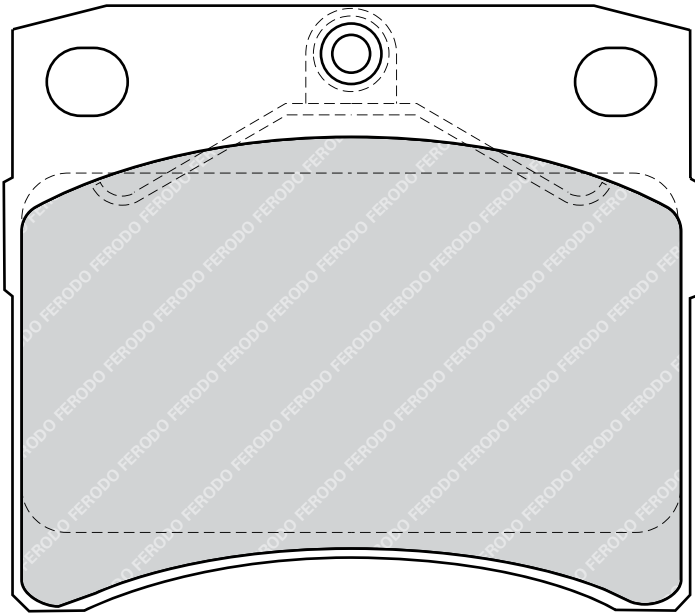
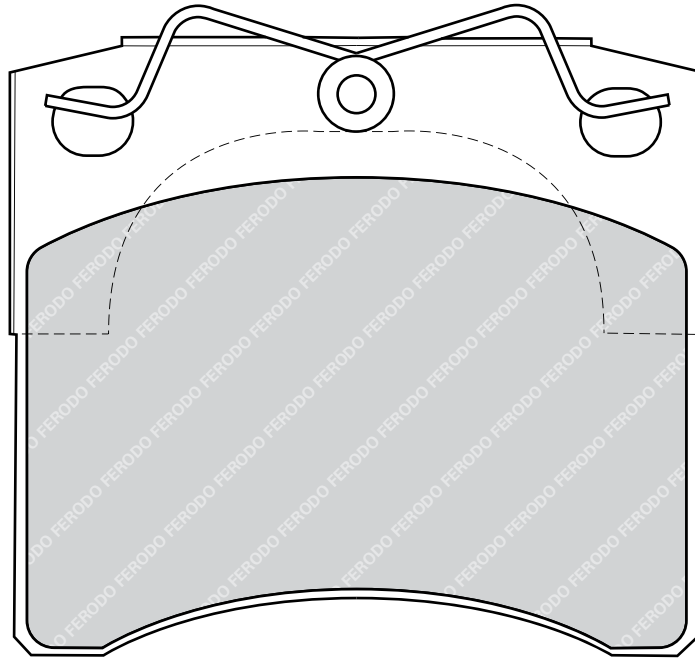
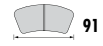


IVECO Daily I 78→99, Daily II 99→06

OPTARE Alero

RENAULT Mascott





FVR1132

21882



95



57.3



17.3

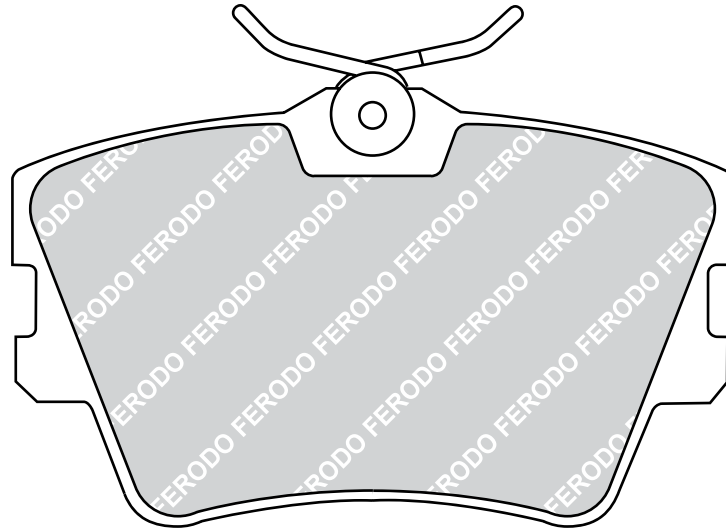


TRW



4 pcs

VOLKSWAGEN Transporter T4



FVR1163

21883/21885



156



68.5



19.6

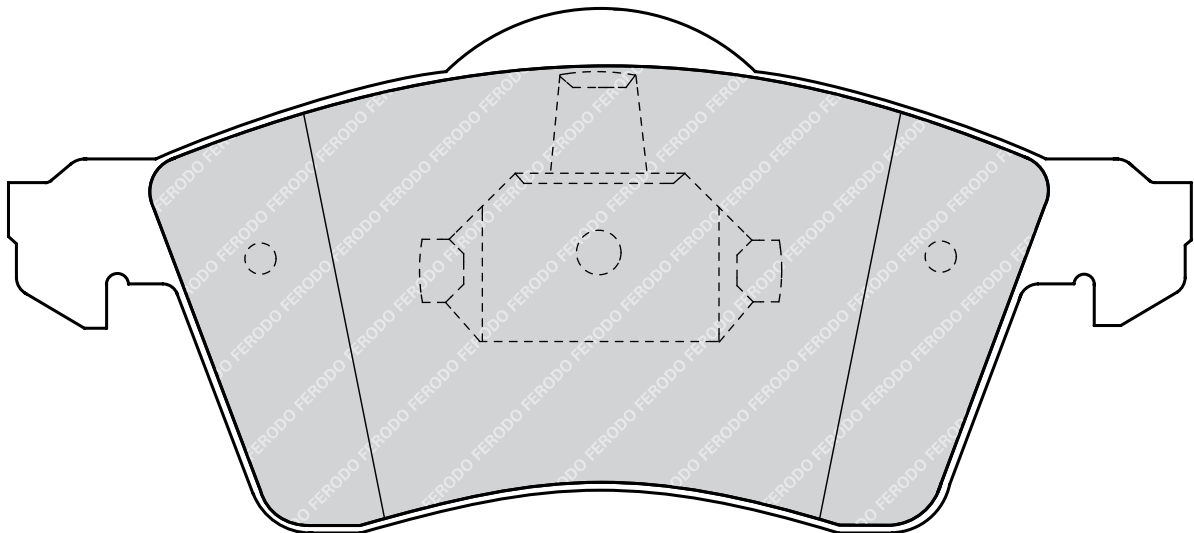


ATE



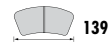
ATE BREMSEN All

VOLKSWAGEN Transporter T4

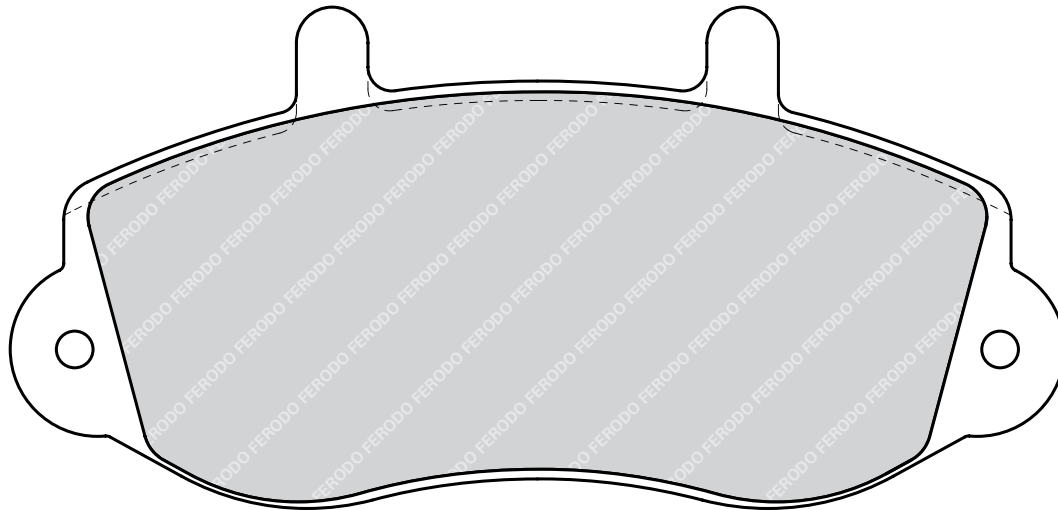


FVR1292

23302

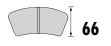
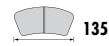


RENAULT Master I, Master II

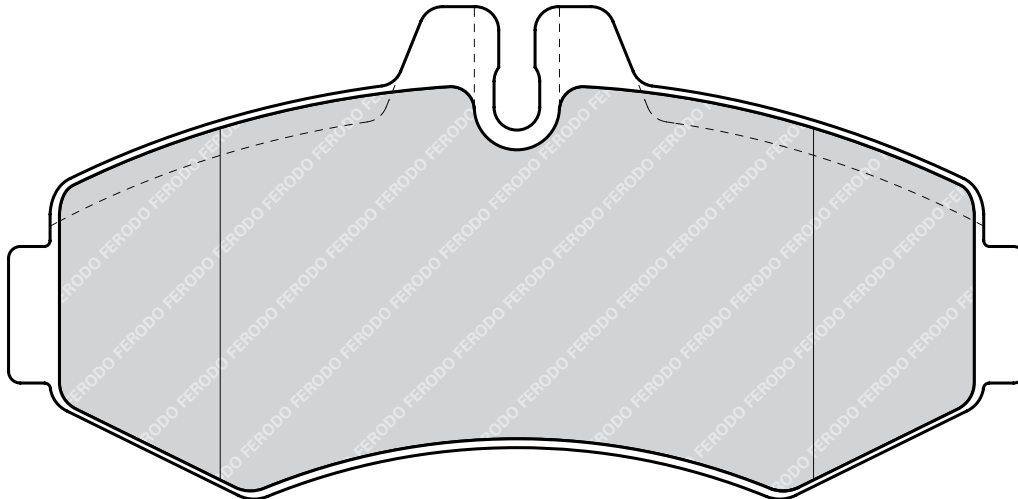


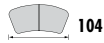
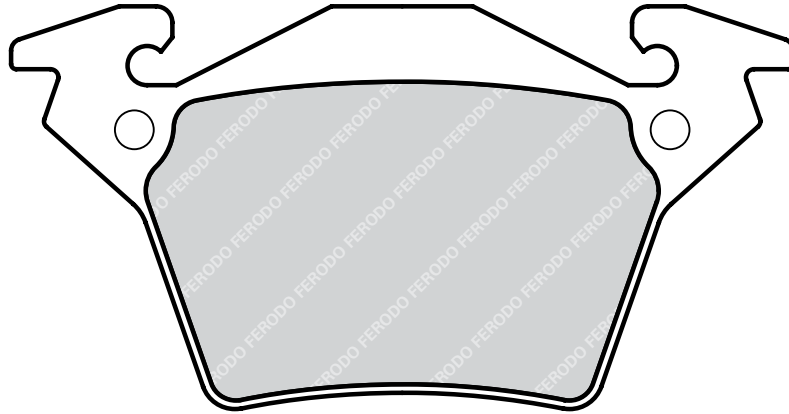
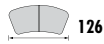
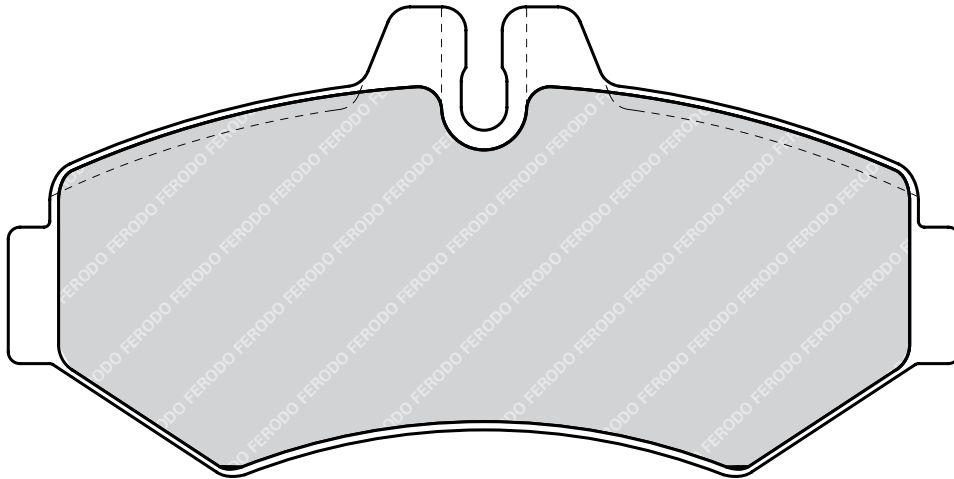
FVR1304

23022



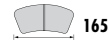
MERCEDES-BENZ Sprinter 3-T (903), Sprinter 4-T (904), V-Class (638/2), Vito (638):



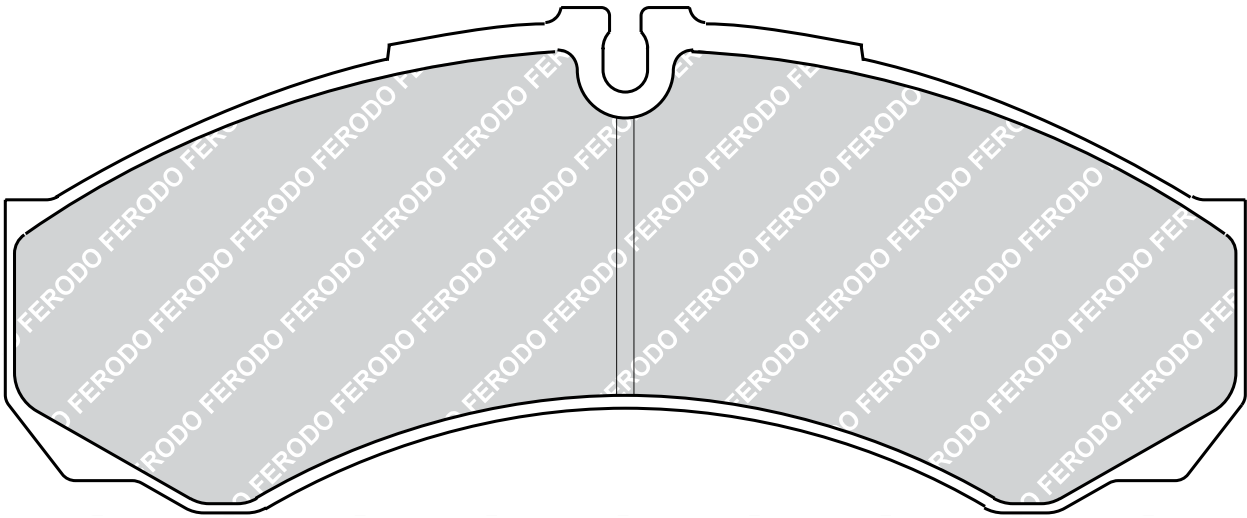
FVR1305**23020****MERCEDES-BENZ** V-Class (638/2), Vito (638):**FVR1306****23021****MERCEDES-BENZ** Sprinter 3-T (903), Sprinter 4-T (904)**OPTARE** Soroco NT**VOLKSWAGEN** LT II (2DX0FE)

FVR1315

29121

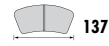


IVECO Daily II 99→06

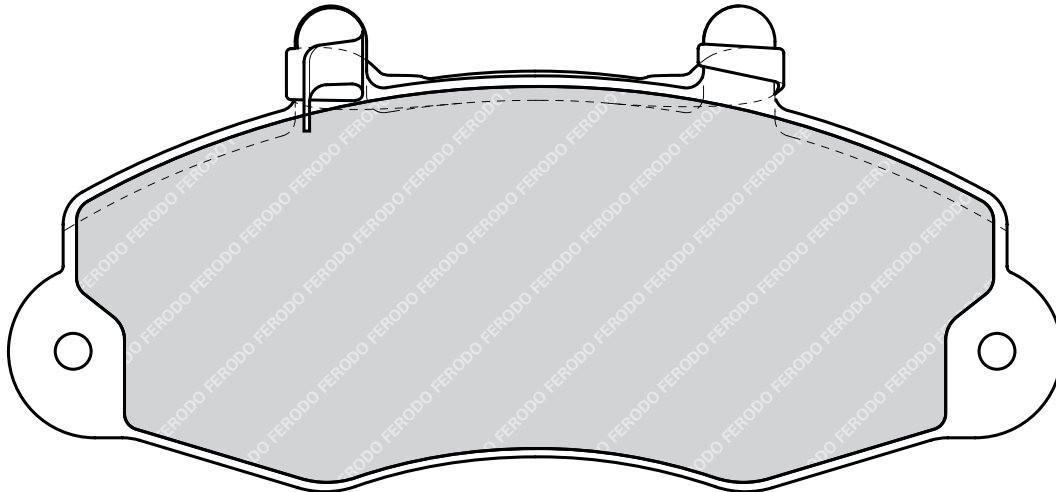


FVR1338

21470

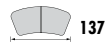


FORD Transit V

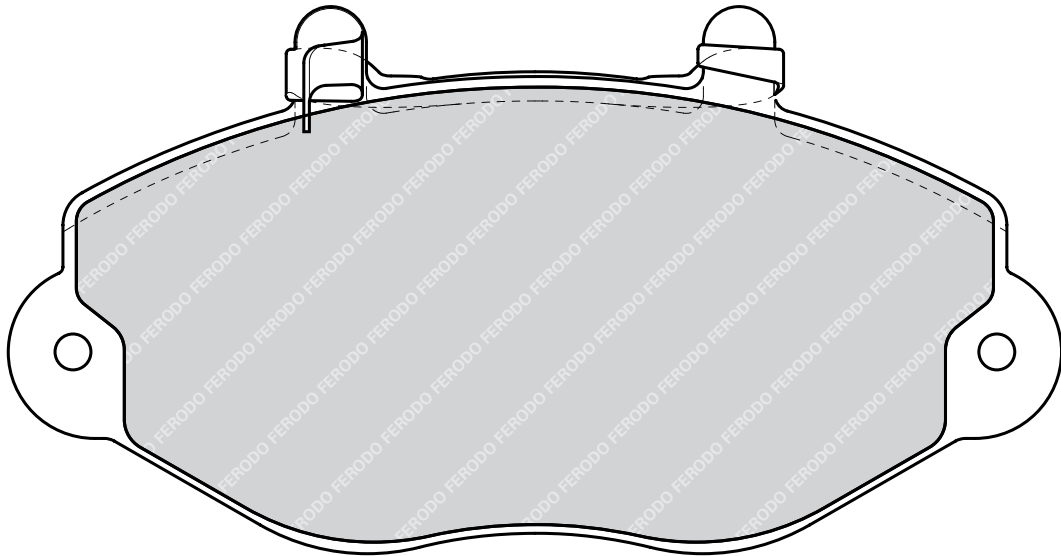


FVR1339

21469

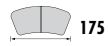


FORD Transit V

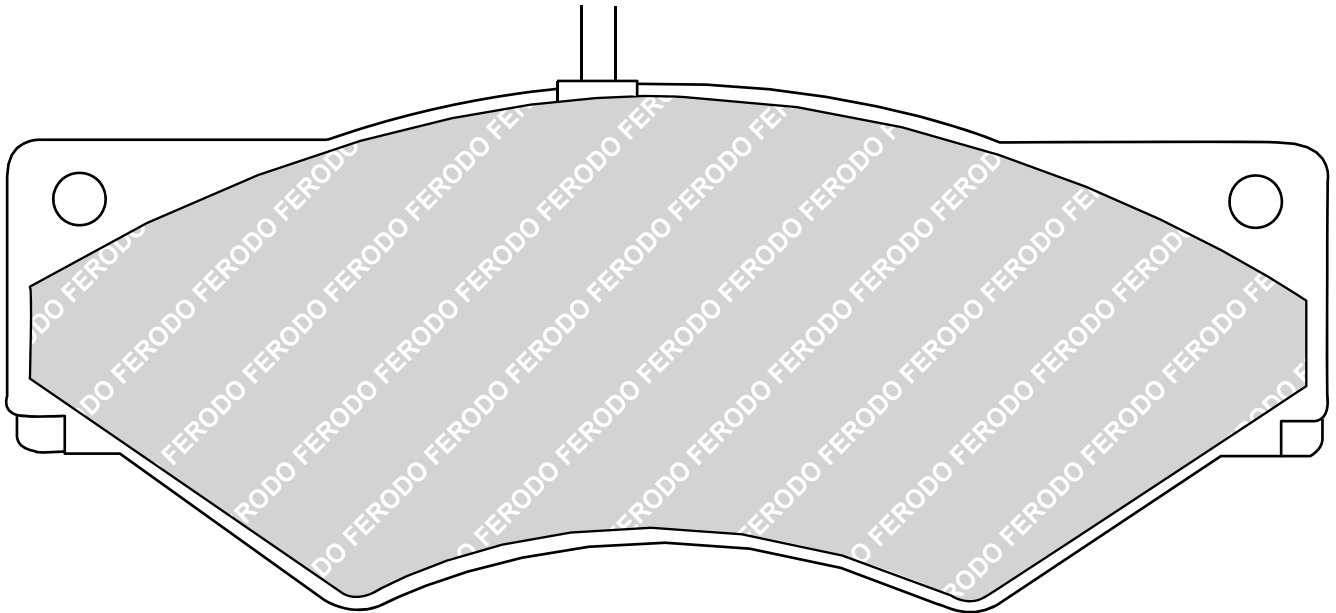
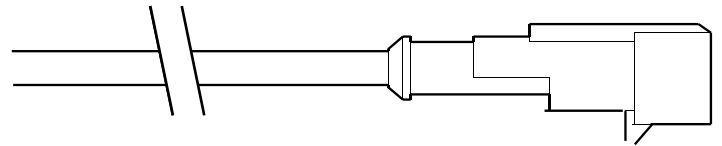


FVR1350

29107

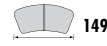


IVECO Daily I 78 → 99

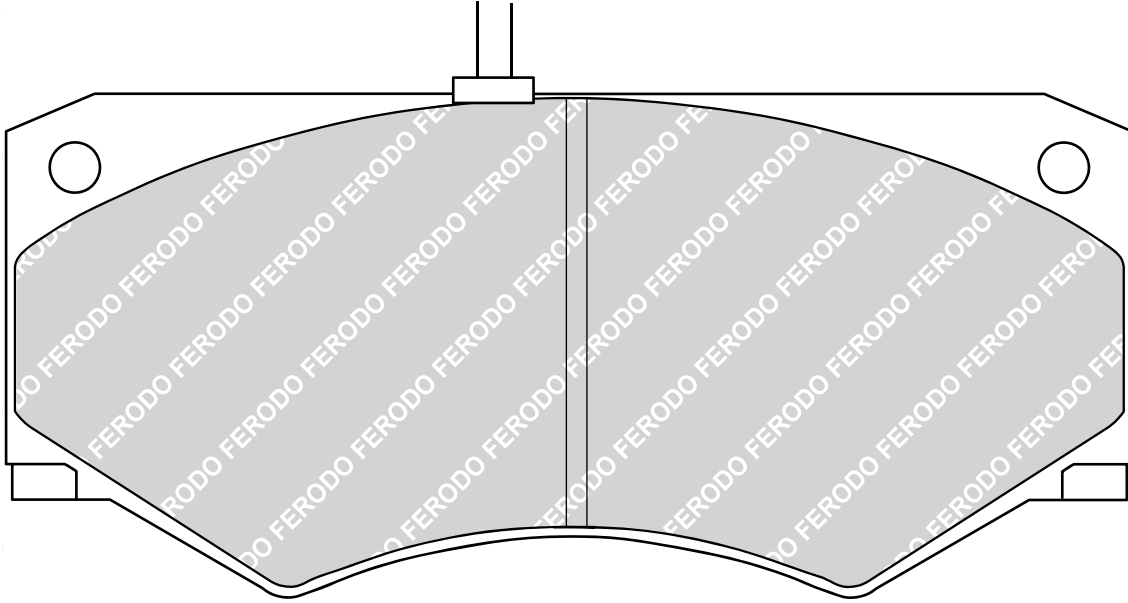
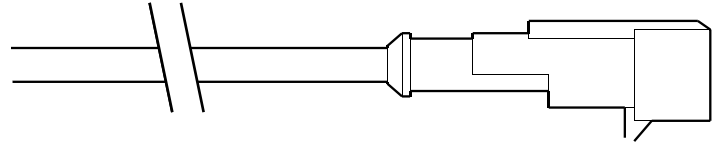


FVR1351

29138

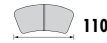


IVECO Daily I 78→99
OPTARE Alero

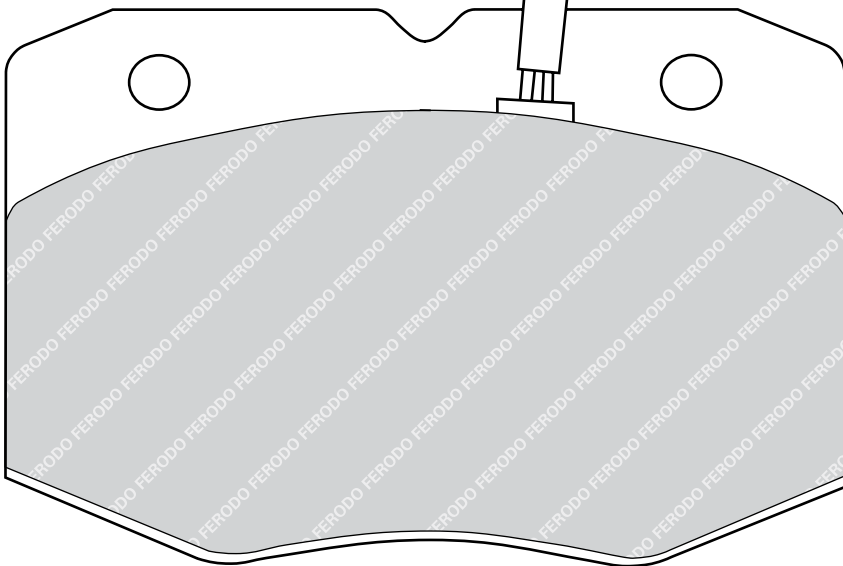
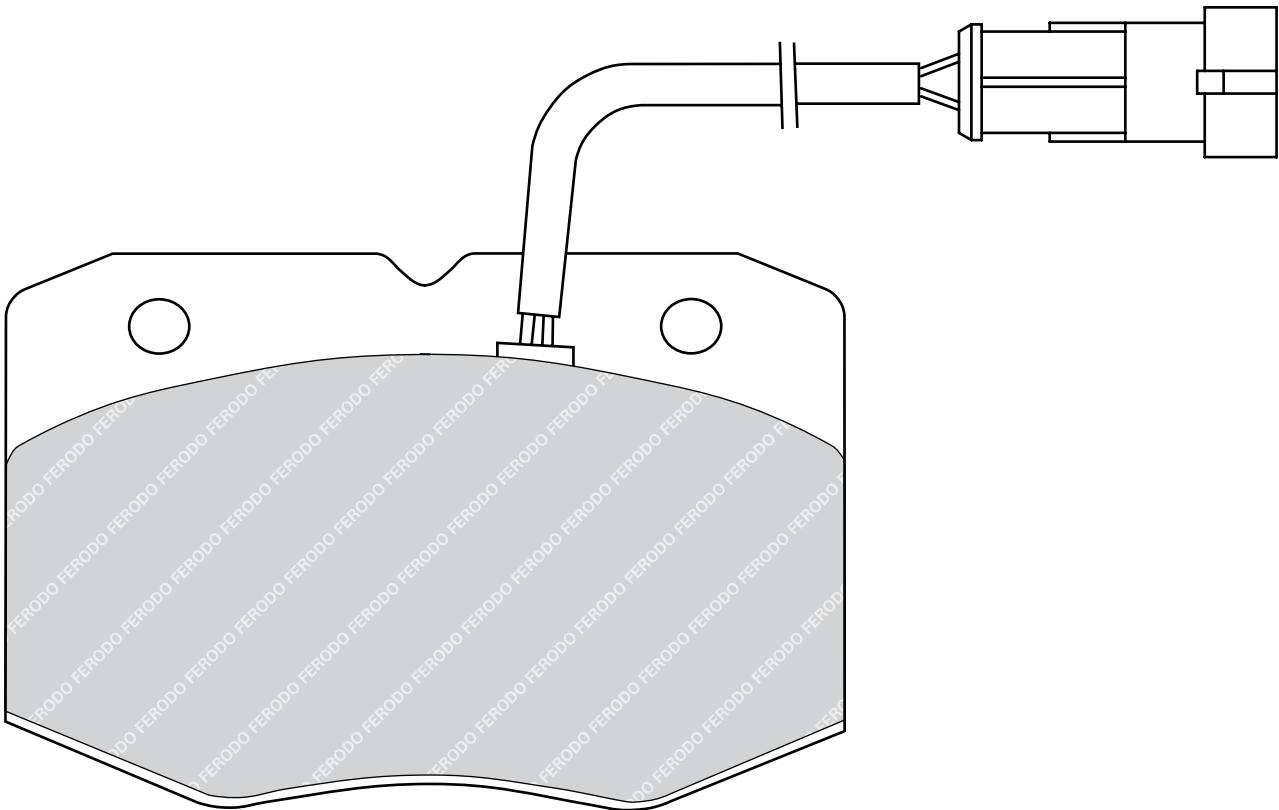


FVR1352

29139

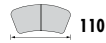


IVECO Daily I 78→99

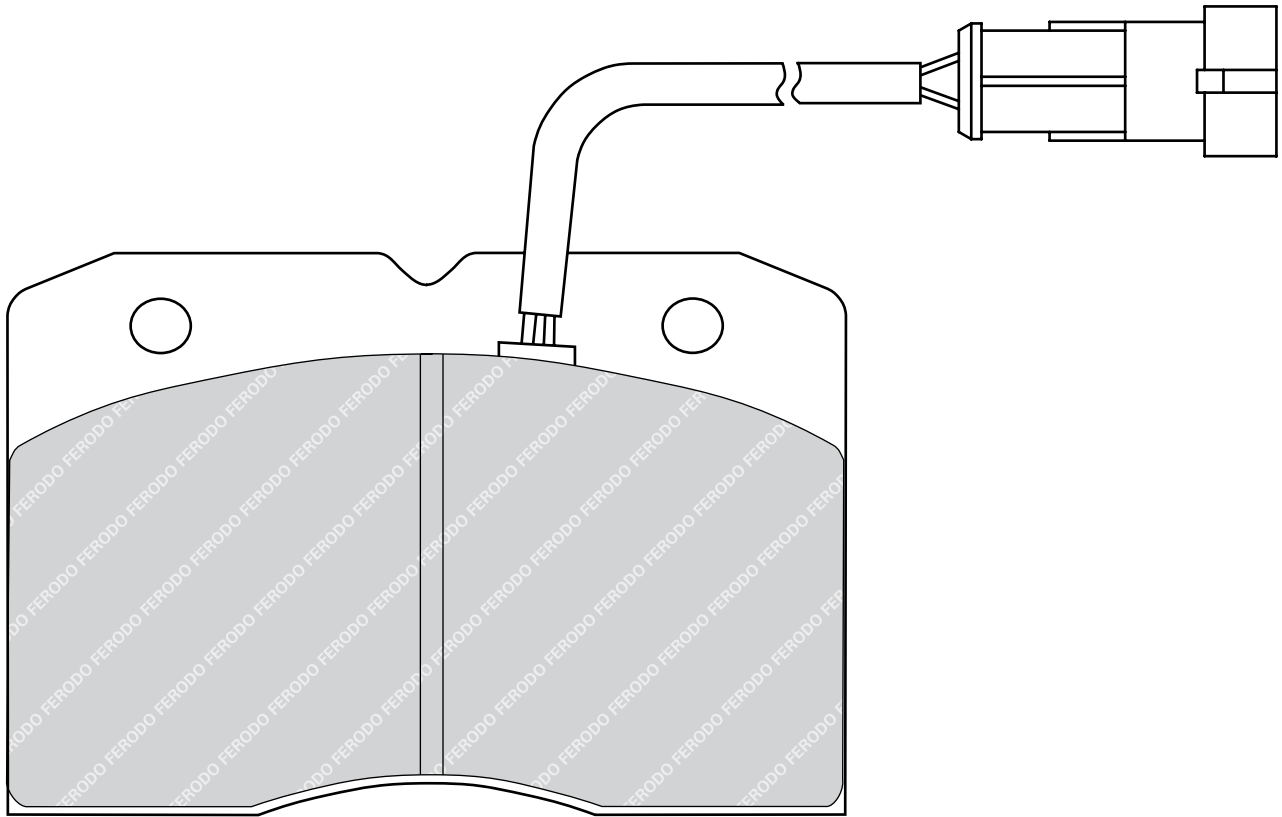


FVR1353

29140

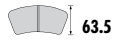
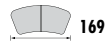


IVECO Daily I 78 → 99



FVR1381

23434



FORD Transit VI

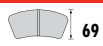


FVR1390

29160



164



69



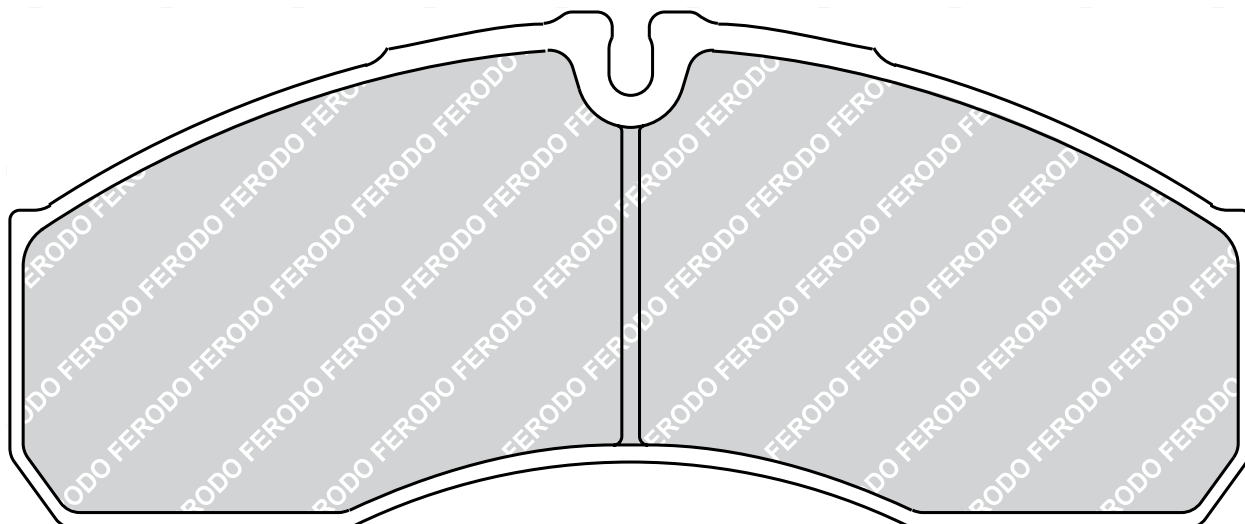
20



BRE

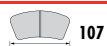


IVECO Daily II 99→06
RENAULT Mascott

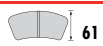


FVR1405

29123



107



61



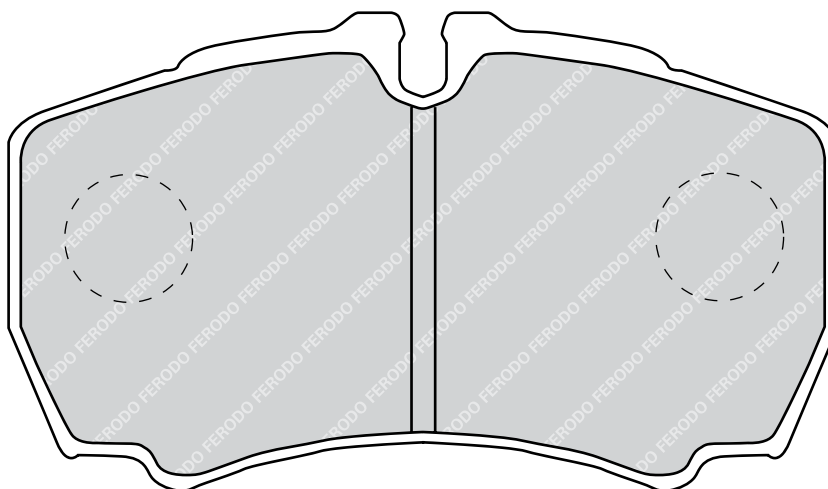
20



BRE

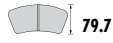
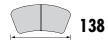


IVECO Daily II 99→06

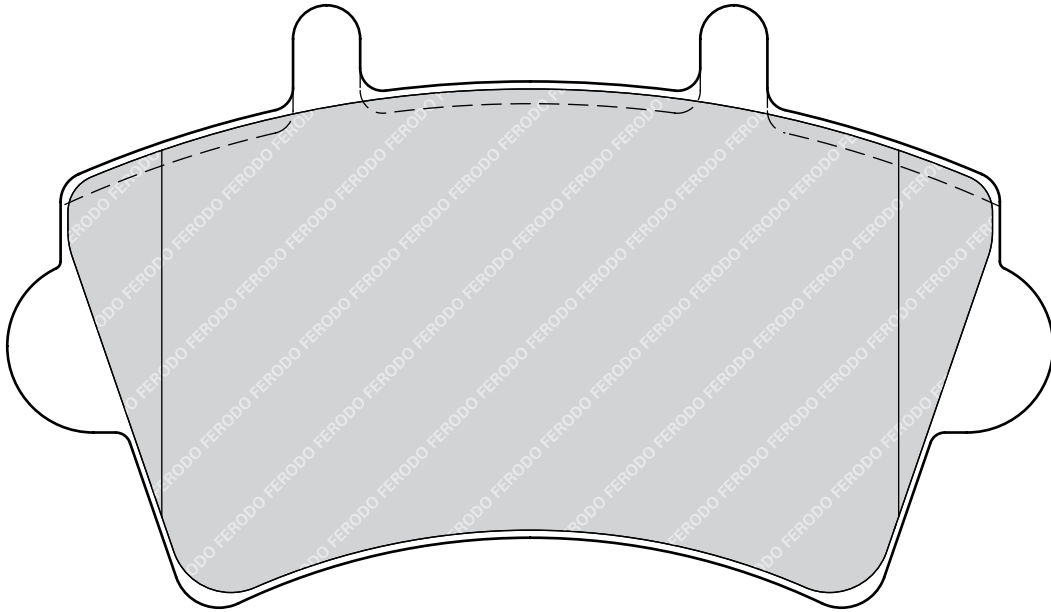


FVR1452

23613

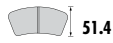
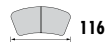


NISSAN Interstar

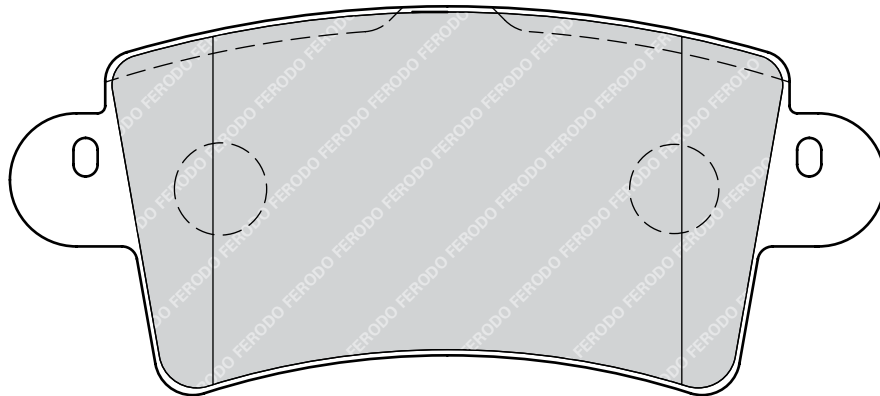


FVR1453

23669

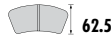
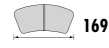


NISSAN Interstar
RENAULT Master II

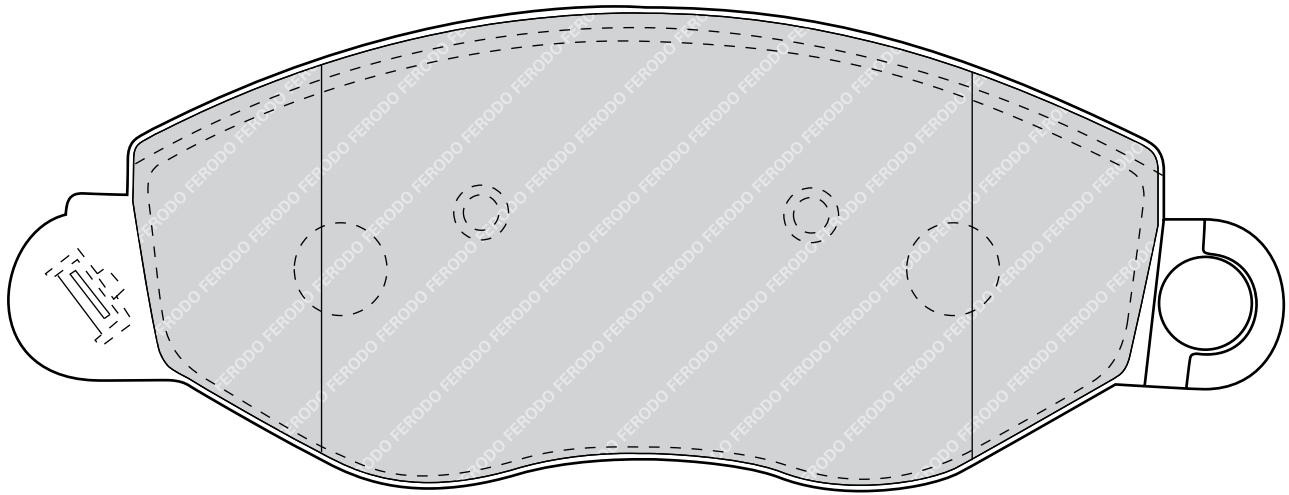


FVR1461

23840

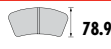


FORD Transit VI

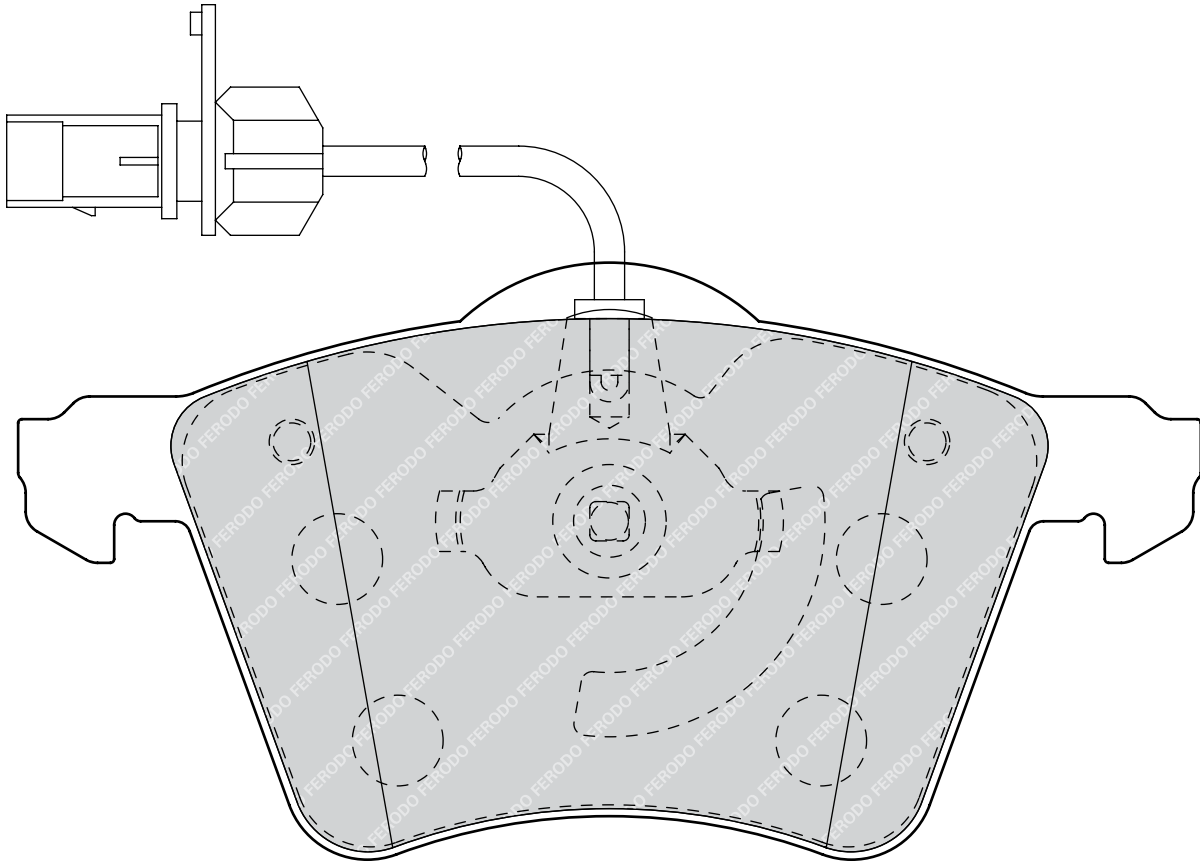


FVR1484

23034



VOLKSWAGEN Transporter T4





91



81



18.2



TRW

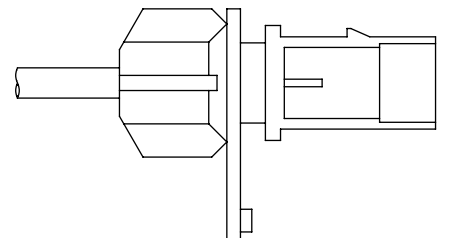
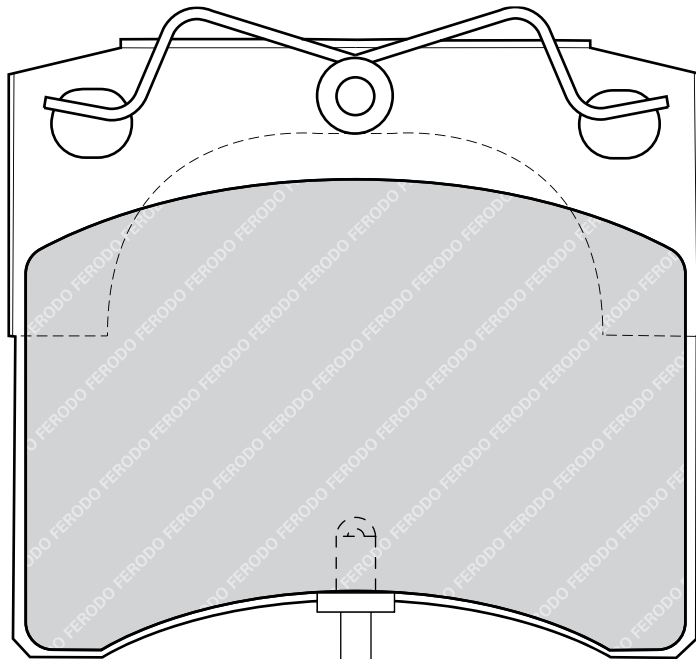
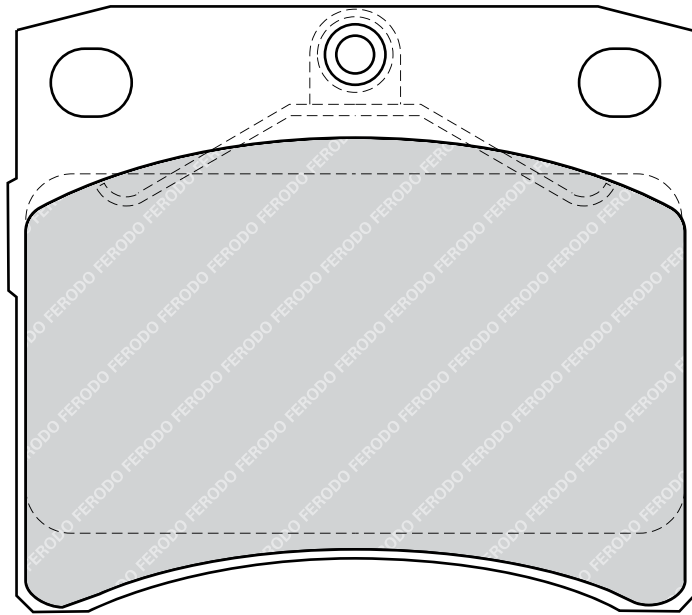


fitted (1)



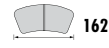
2 pcs

VOLKSWAGEN Transporter T4

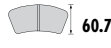


FVR1493

24007



162



60.7



21



BOS



loose (2)

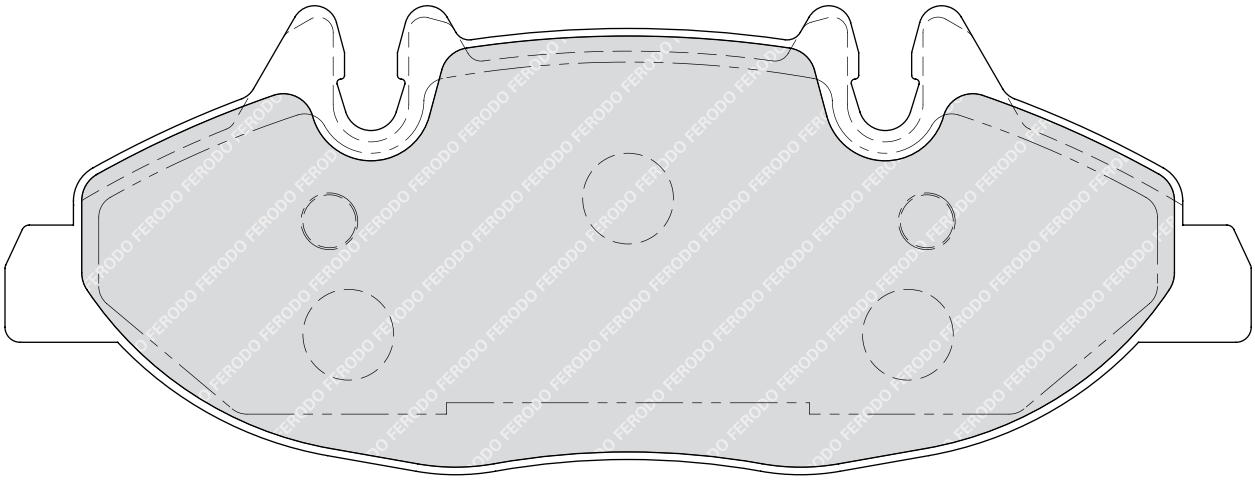


4+4 pcs



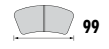
4 pcs

MERCEDES-BENZ Vito (639)

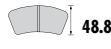


FVR1494

24008



99



48.8



18.5



BOS



loose (2)

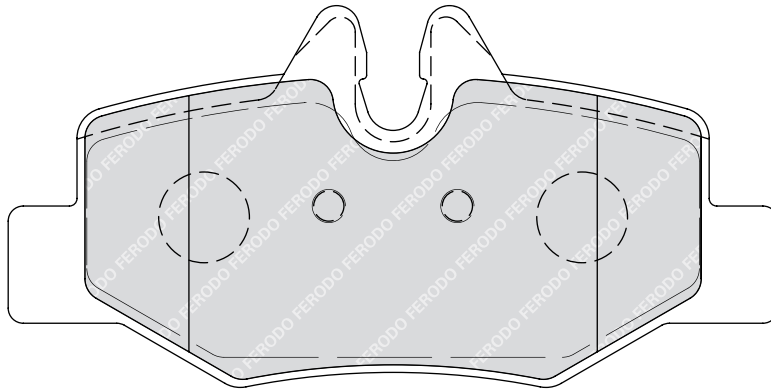


4+4 pcs

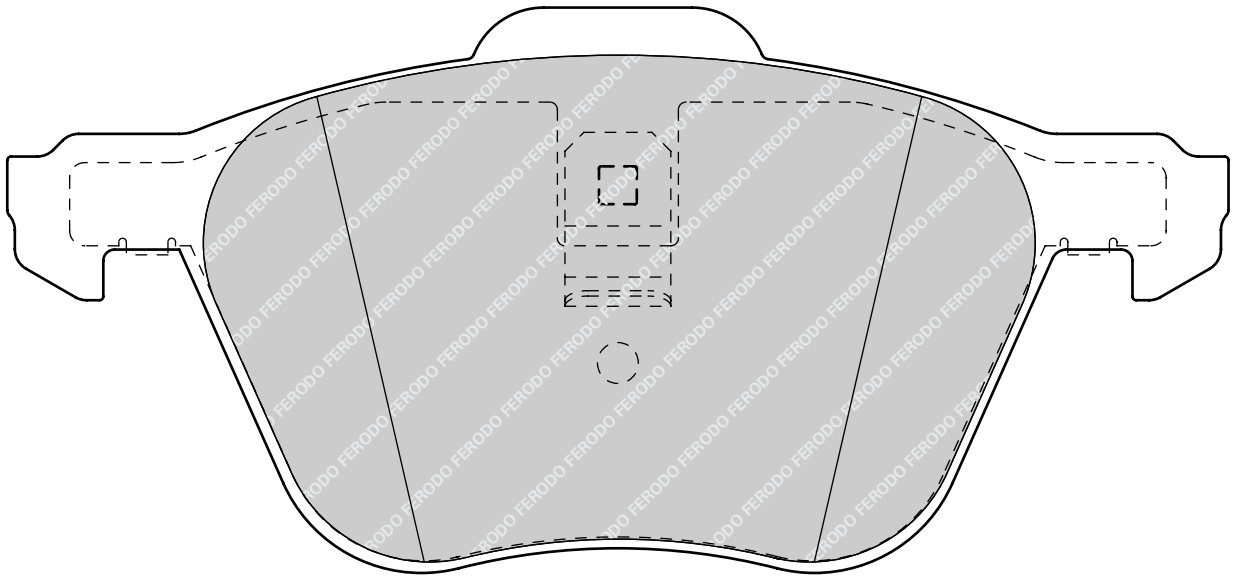
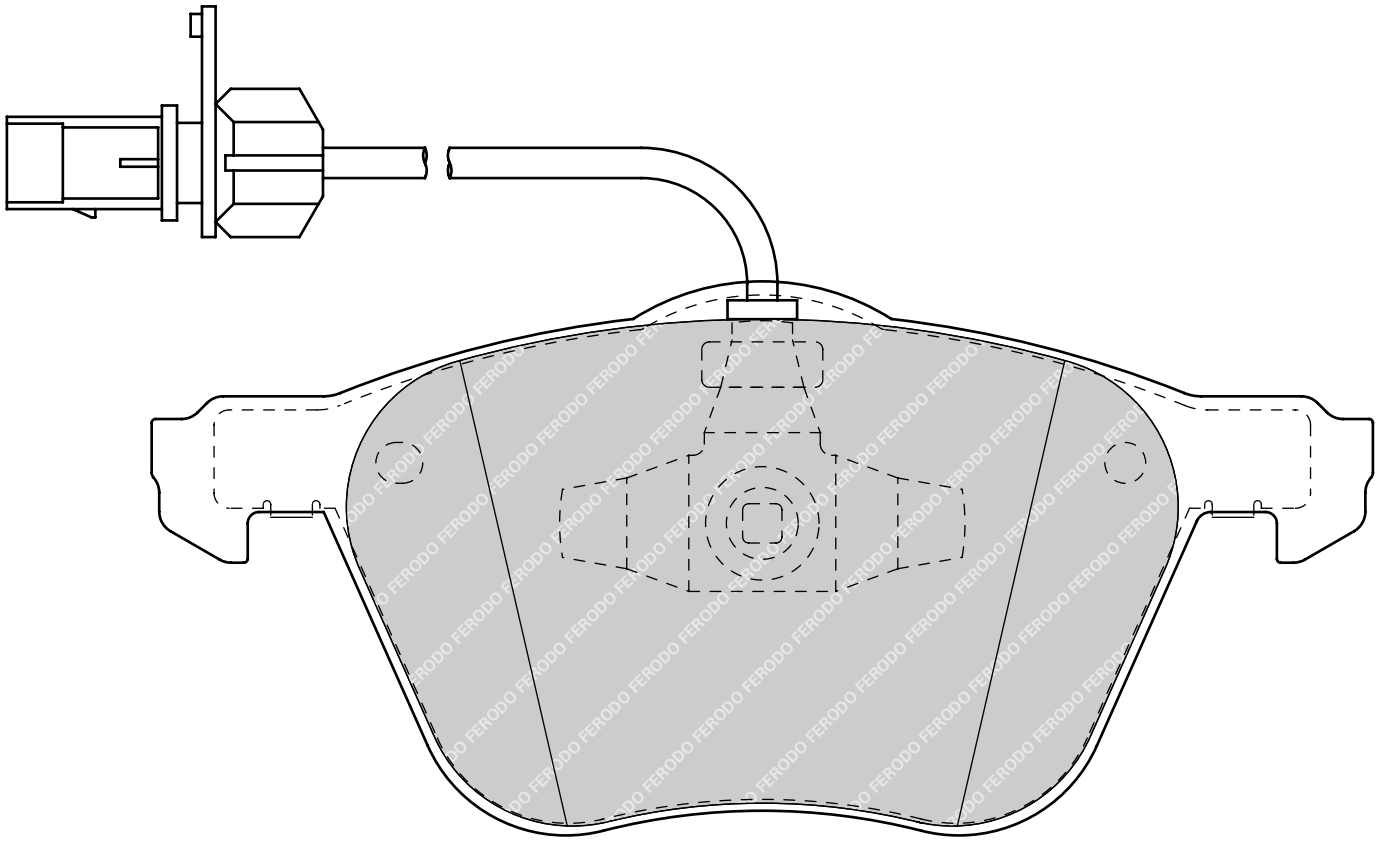


4 pcs

MERCEDES-BENZ Vito (639)

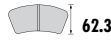
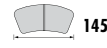


VOLKSWAGEN Transporter T4

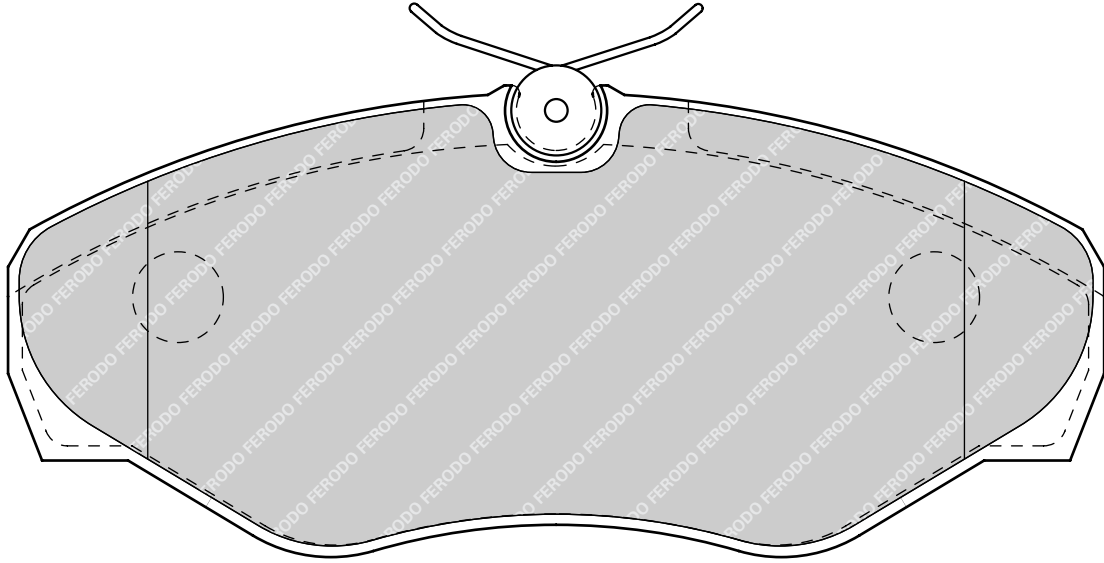


FVR1515

23099

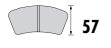
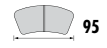


NISSAN Interstar, Primastar
RENAULT Trafic II

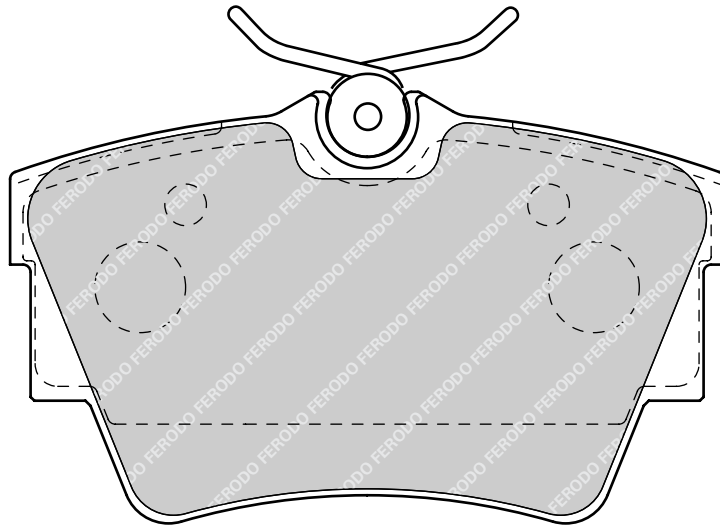


FVR1516

23980

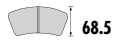
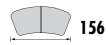


NISSAN Interstar, Primastar
RENAULT Trafic II

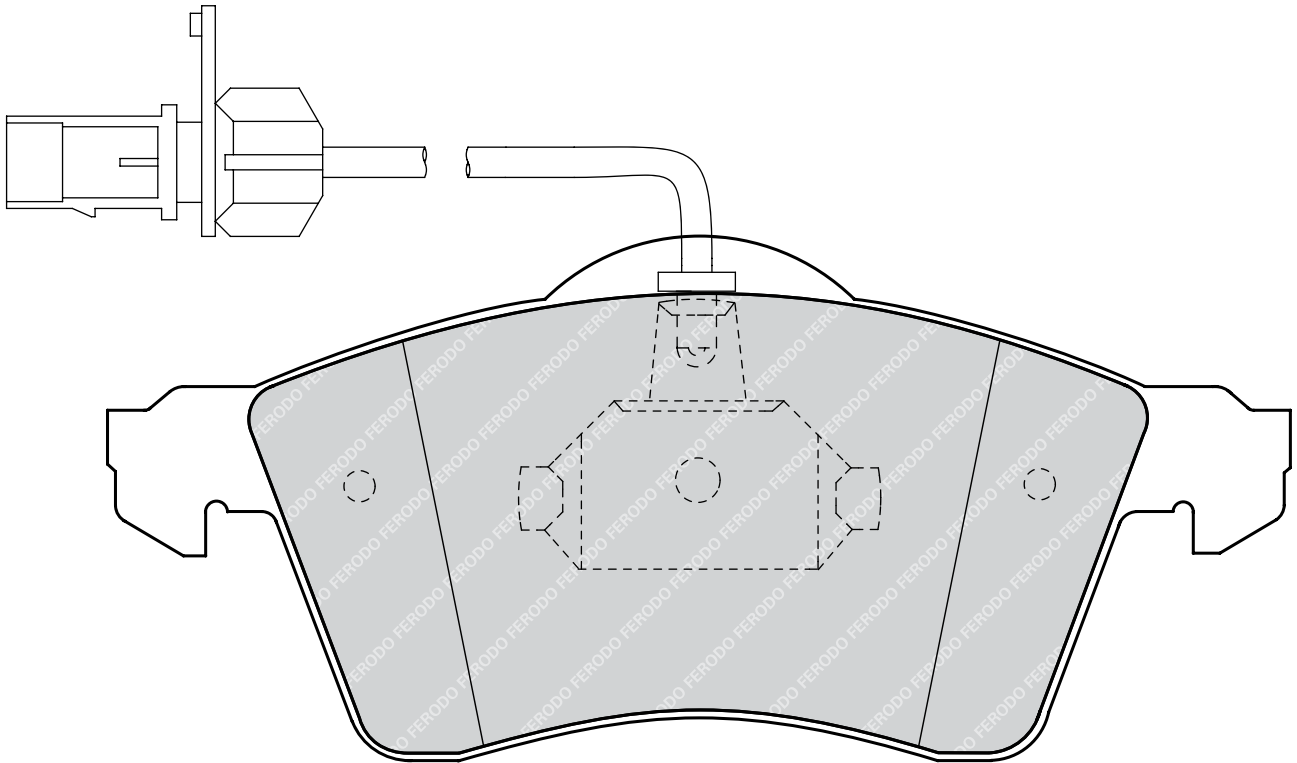


FVR1518

21883

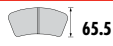


VOLKSWAGEN Transporter T4

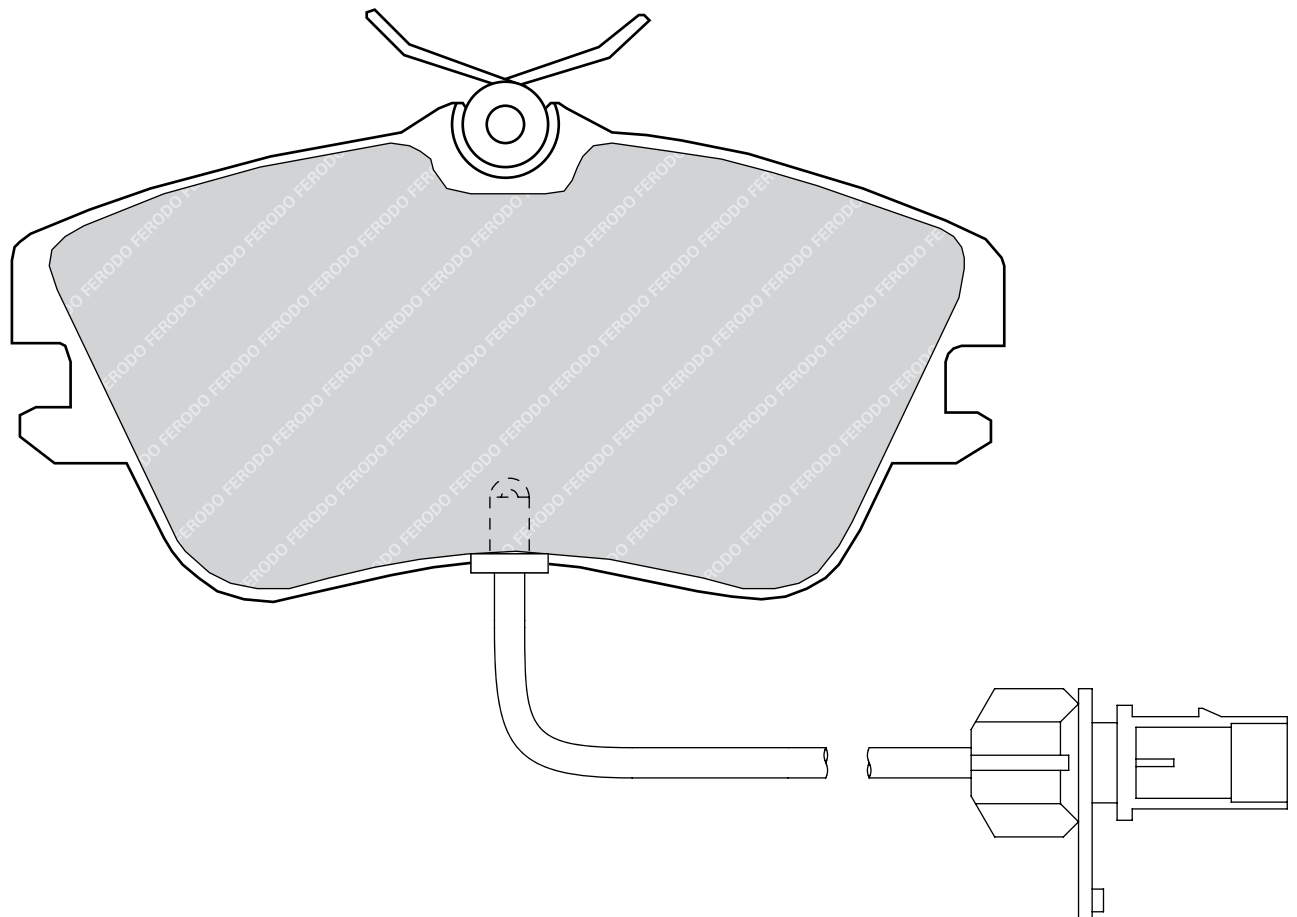


FVR1519

21479/23445

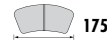


VOLKSWAGEN Transporter T4

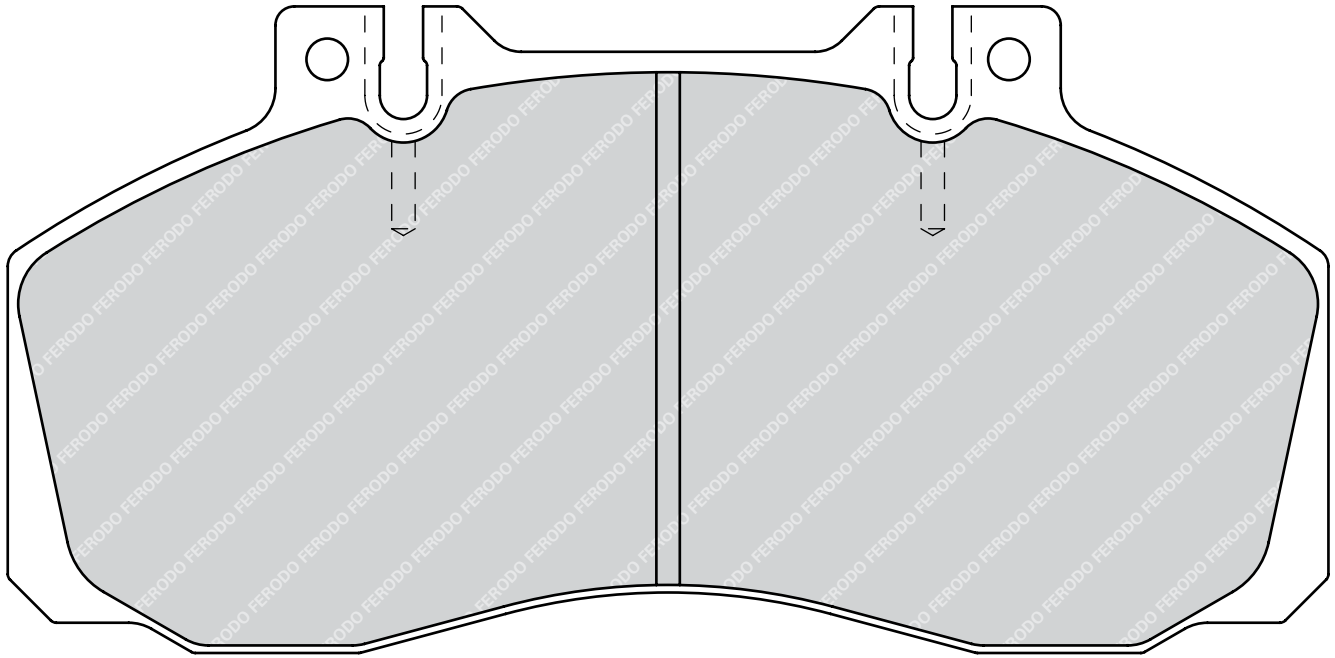


FVR1522

29835

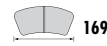


MERCEDES-BENZ MB100, T 2/LN1, T 2/LN1, Vario, Vario, Vario Minibus

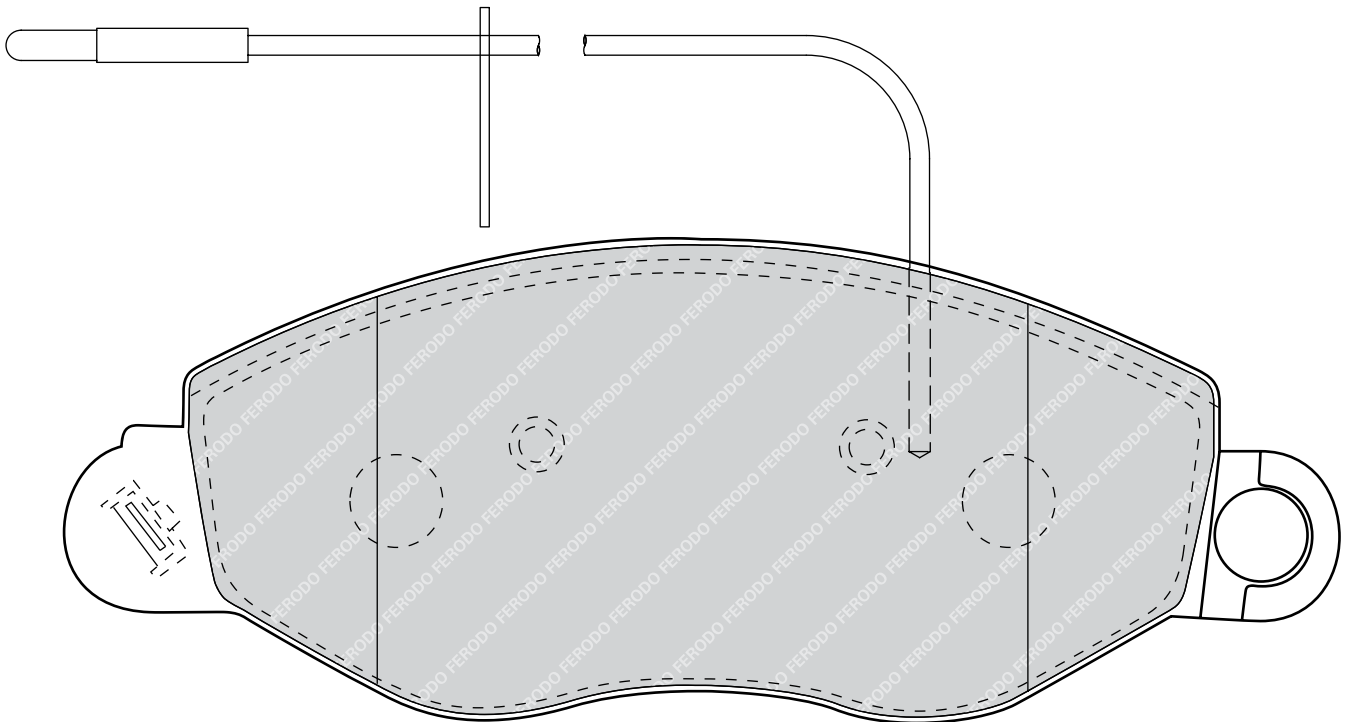


FVR1616

23434



NISSAN Cabstar E



FVR1642

23746



155.2/
156.2



73.2/
75



18.6/
19.8



ATE

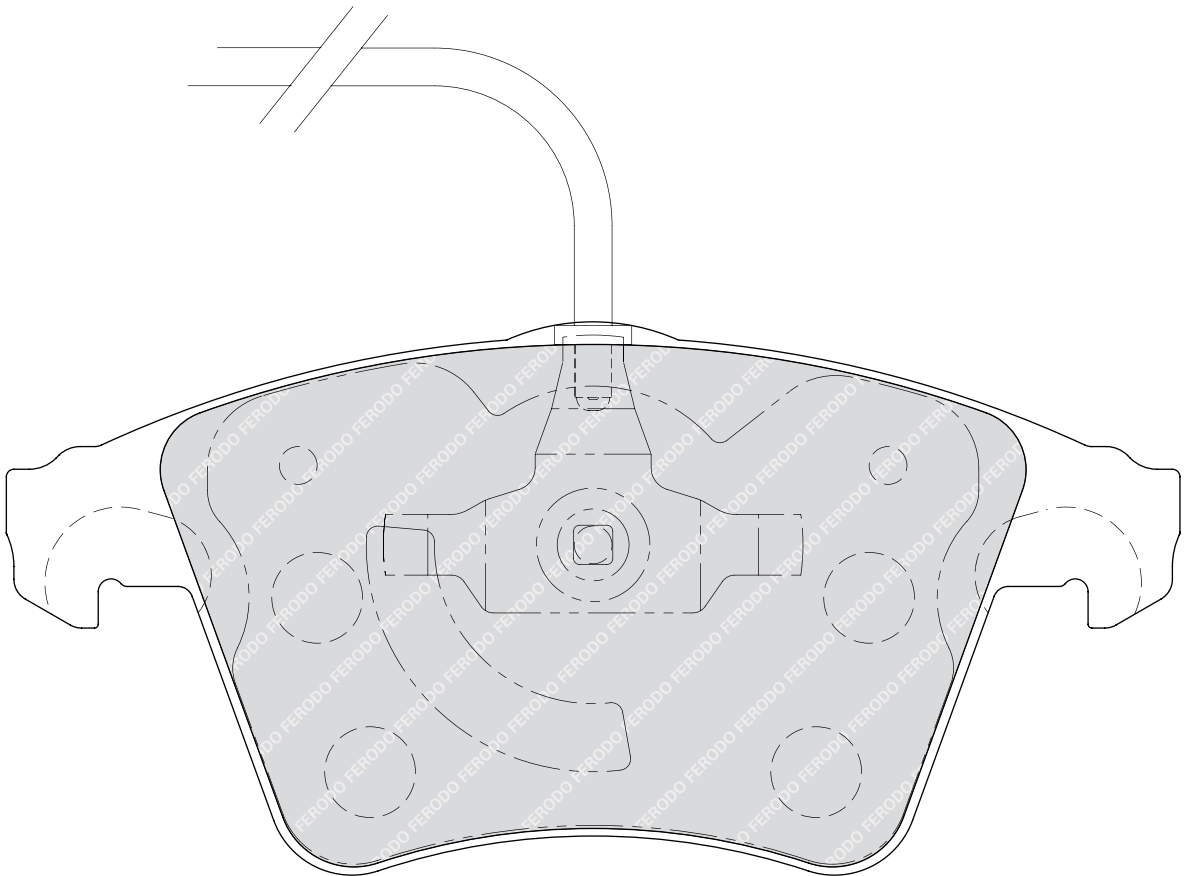
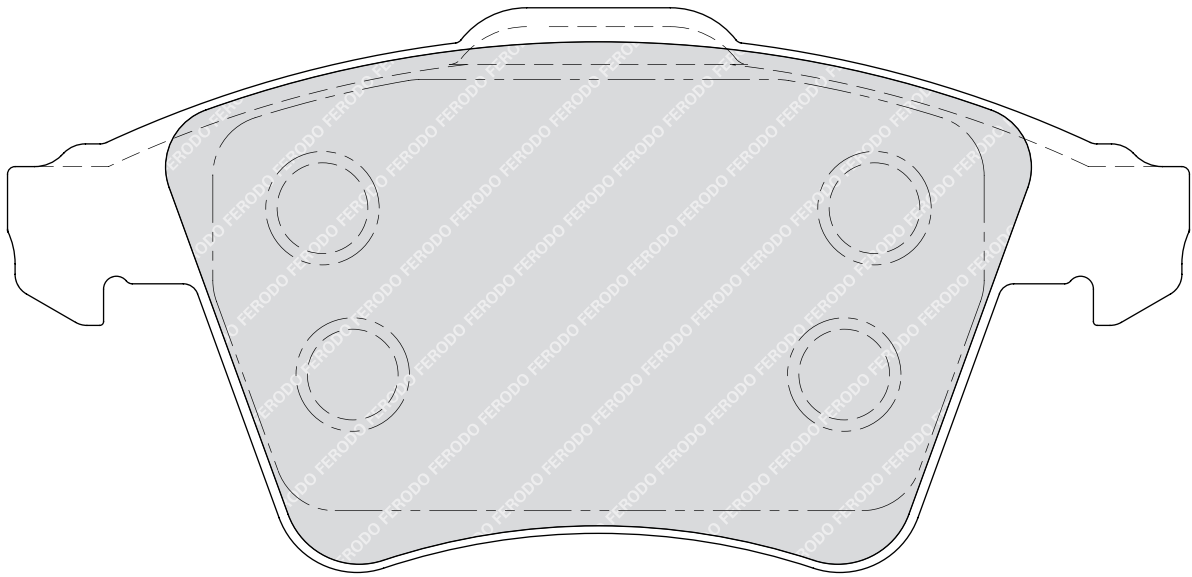


loose (1)



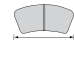
2 pcs

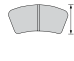
VOLKSWAGEN Transporter T5



FVR1643

23746

 155.2/
156.4

 73.35/
74.85

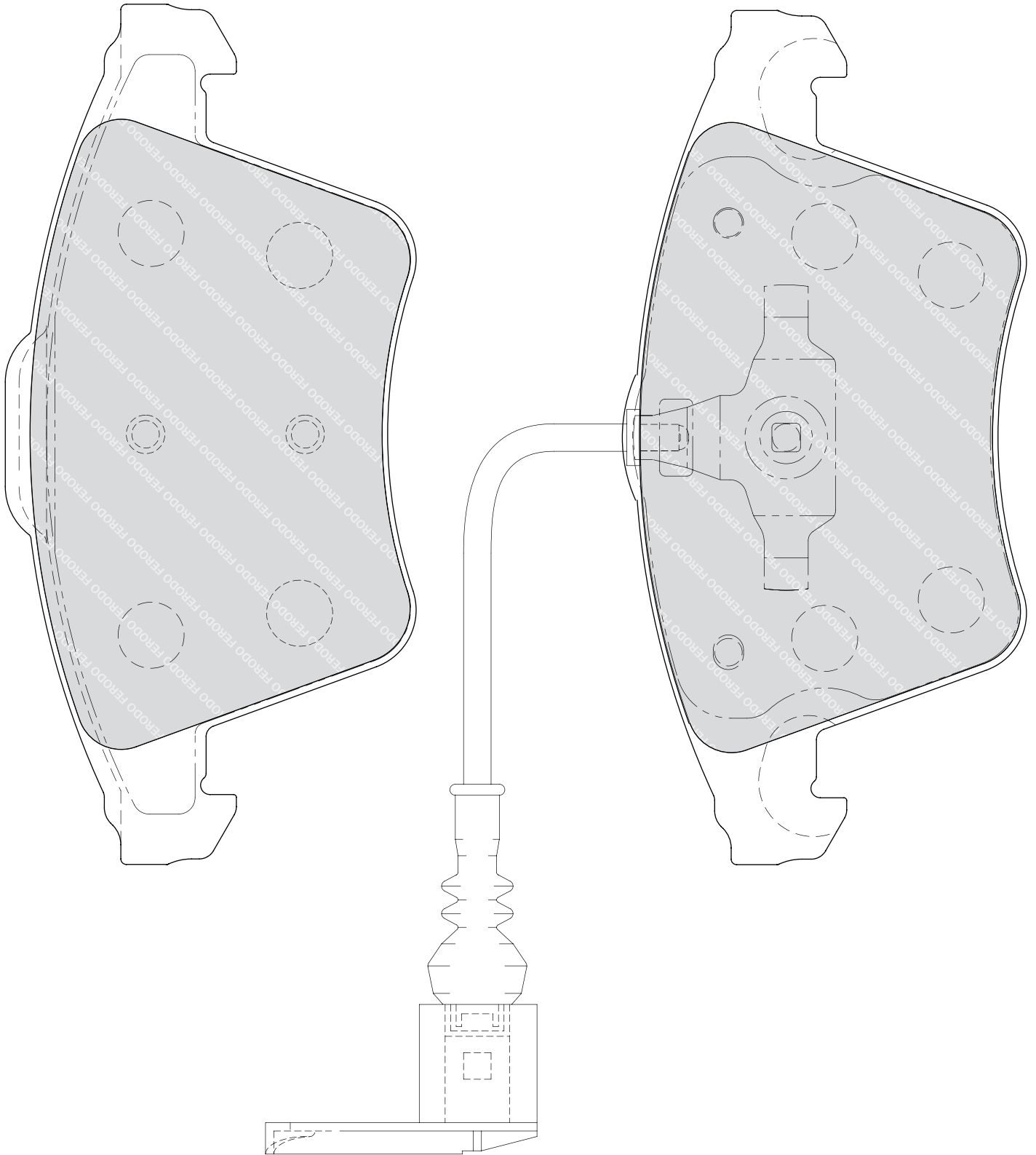
 17.7/
18.1

 ATE

 fitted (1)

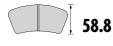
 2 pcs

VOLKSWAGEN Transporter T5

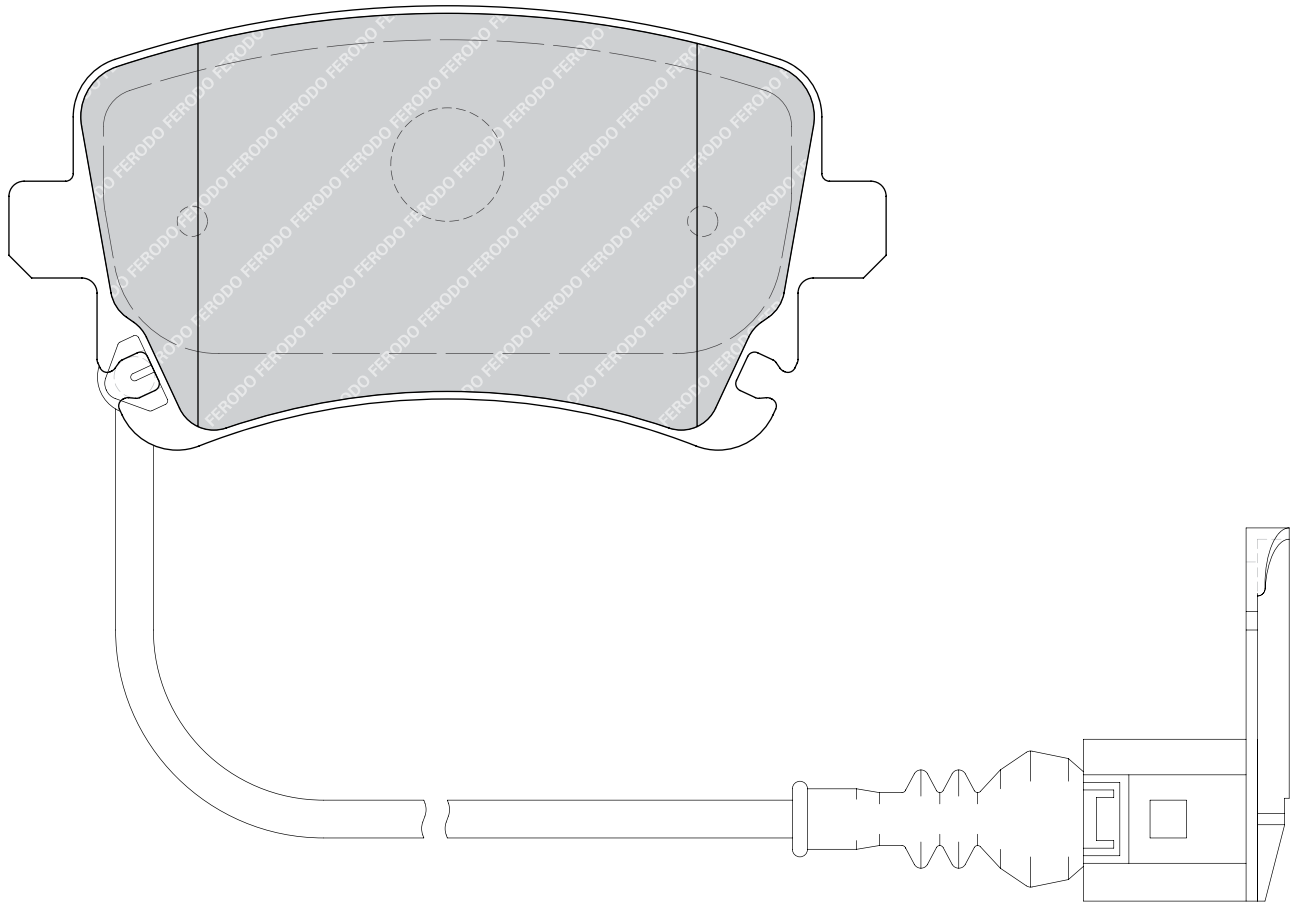


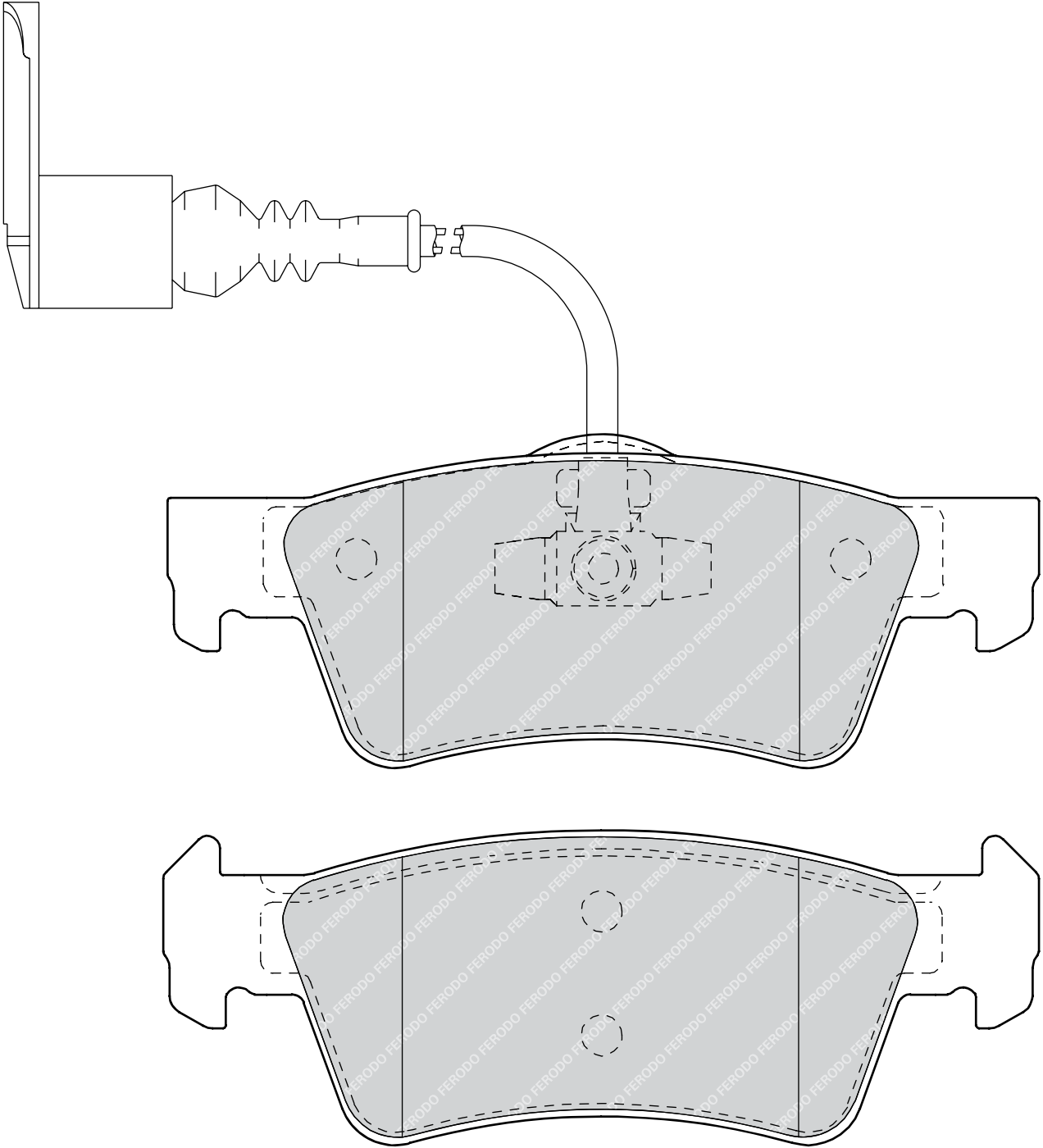
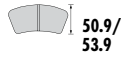
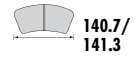
FVR1644

23326



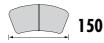
VOLKSWAGEN Transporter T5



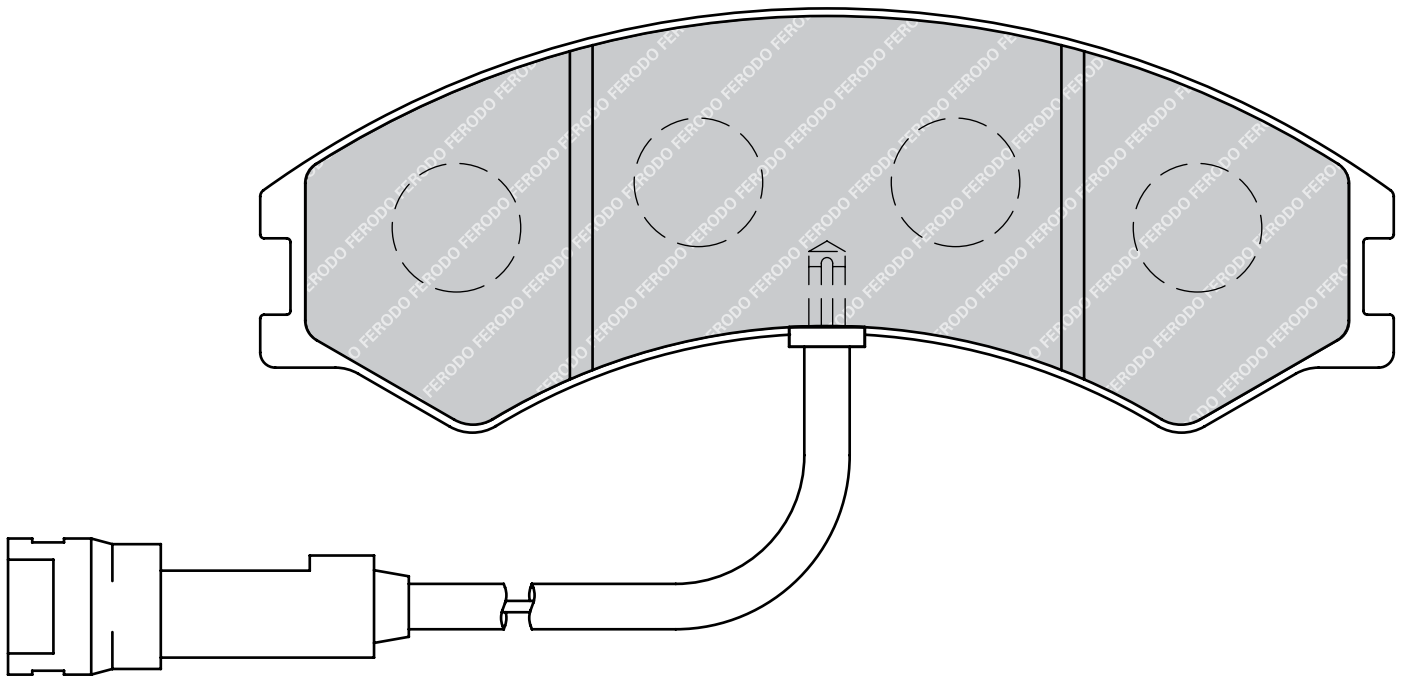


FVR1761

29208



MULTICAR M26

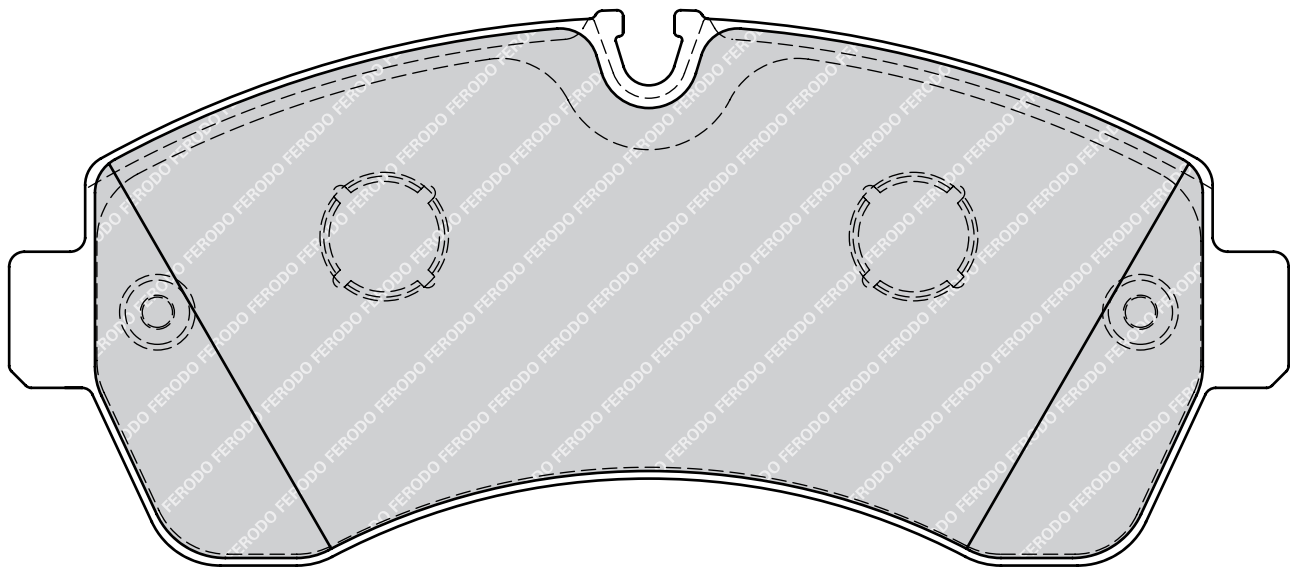


FVR1777

29200

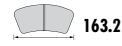


MERCEDES-BENZ Sprinter 4-T (906), Sprinter 5-T (906)
VOLKSWAGEN Crafter 5 T

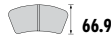


FVR1778

29192



163.2



66.9



20.8



BRE

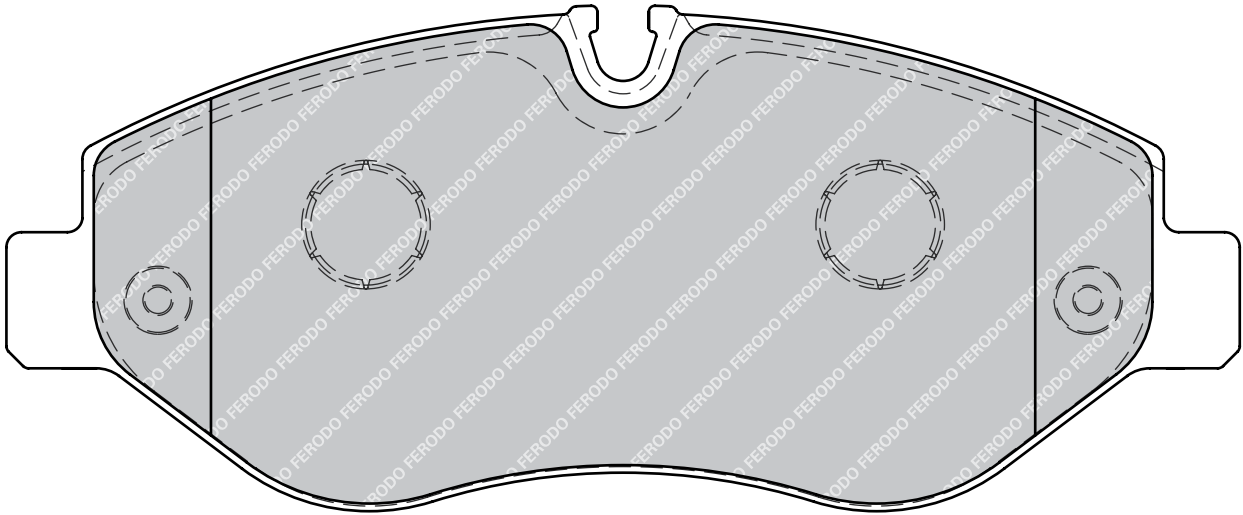


4 pcs



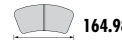
4 pcs

MERCEDES-BENZ Sprinter 3-T (906)
VOLKSWAGEN Crafter 3 T



FVR1779

29217



164.98



78.4



20.6

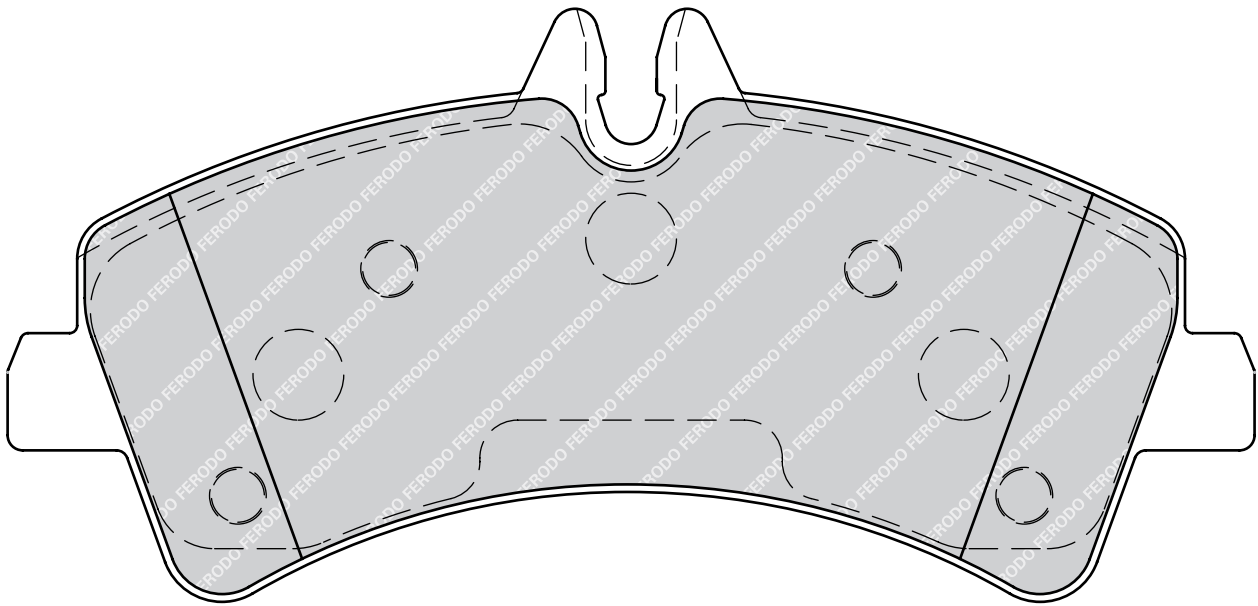


BOS



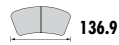
4 pcs

MERCEDES-BENZ Sprinter 4-T (906), Sprinter 5-T (906)
VOLKSWAGEN Crafter 5 T

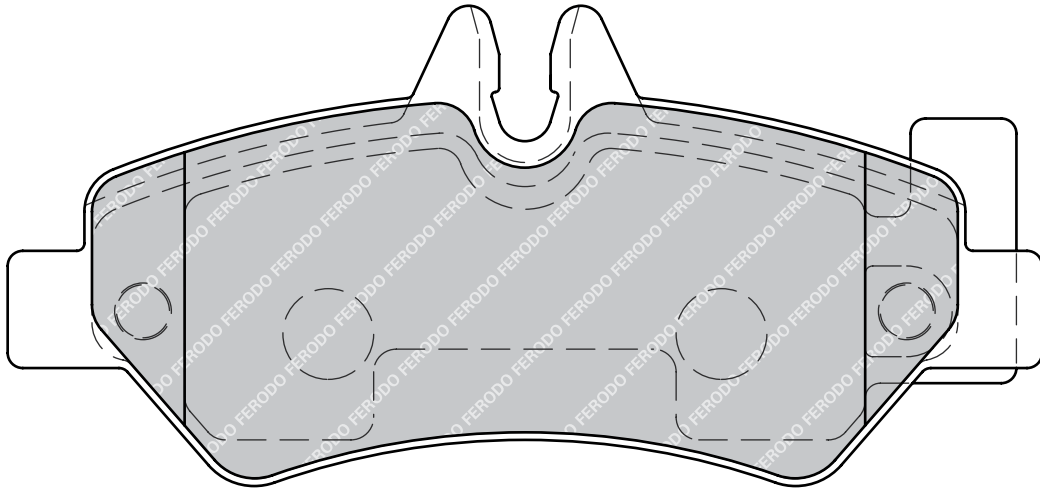


FVR1780

29190

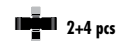


MERCEDES-BENZ Sprinter 3-T (906), Sprinter 4-T (906), Sprinter 5-T (906)
VOLKSWAGEN Crafter 3 T

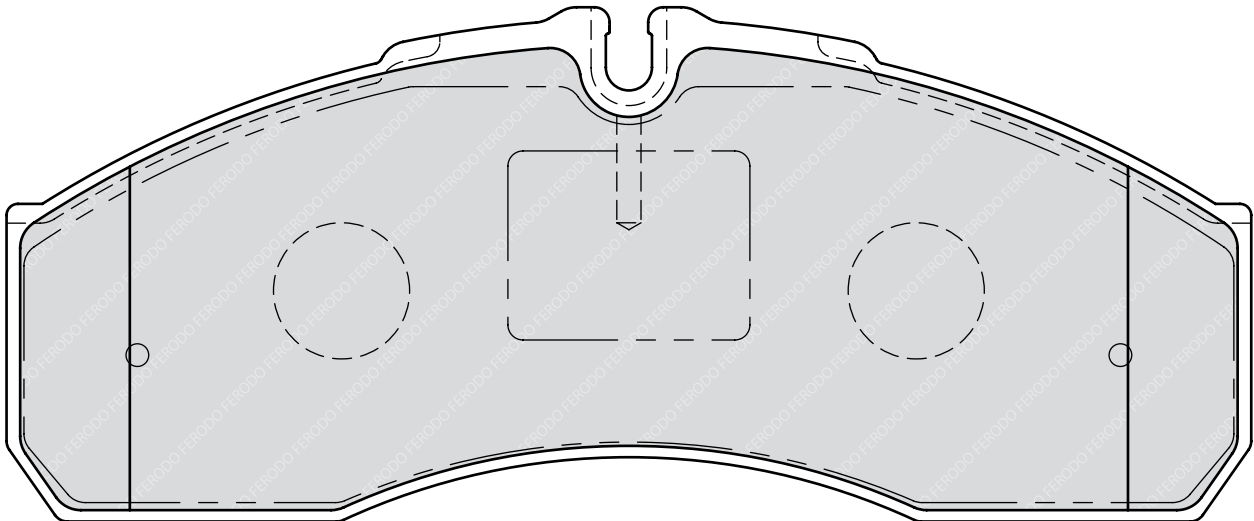


FVR1791

29237

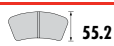


MERCEDES-BENZ Sprinter (905)



FVR1876**21592**

156.4



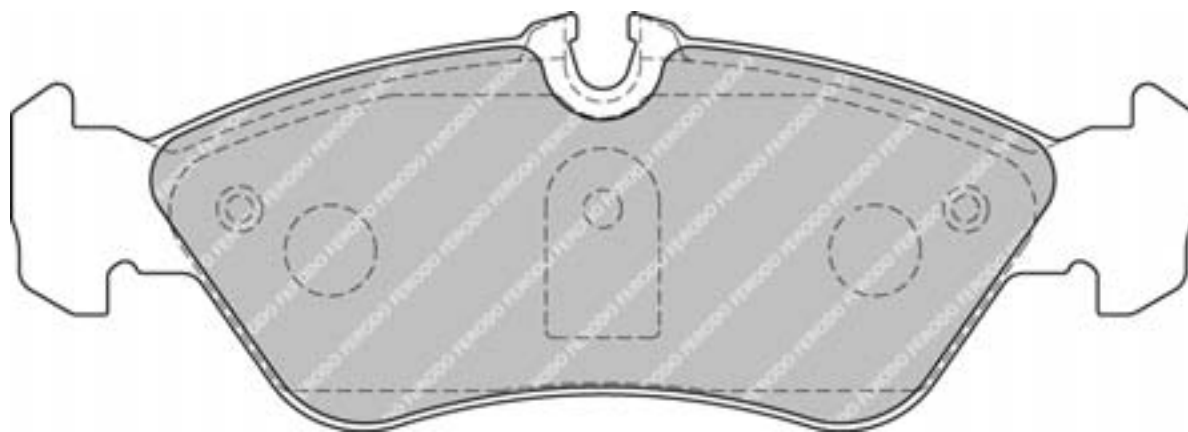
55.2



18.5



ATE

**ATE BREMSEN All****MERCEDES-BENZ** Sprinter 3-T (903), Sprinter Mini Bus (3,5 ton)**VOLKSWAGEN** LT II (2DX0FE)**FVR1879****29153**

164.6



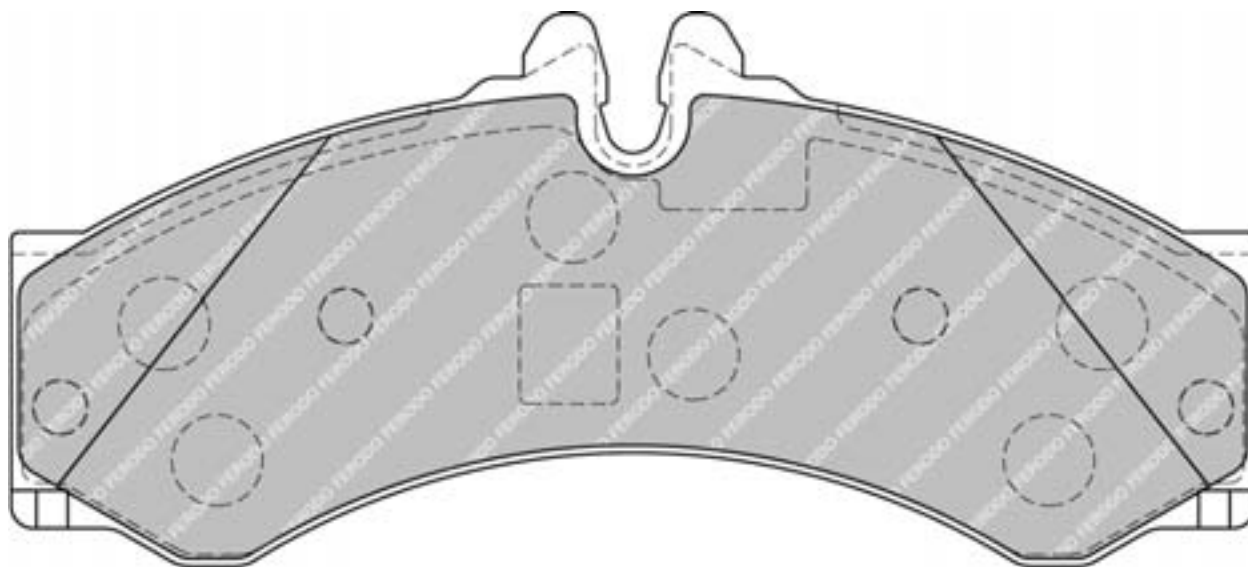
73



19.7

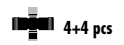
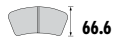


PER

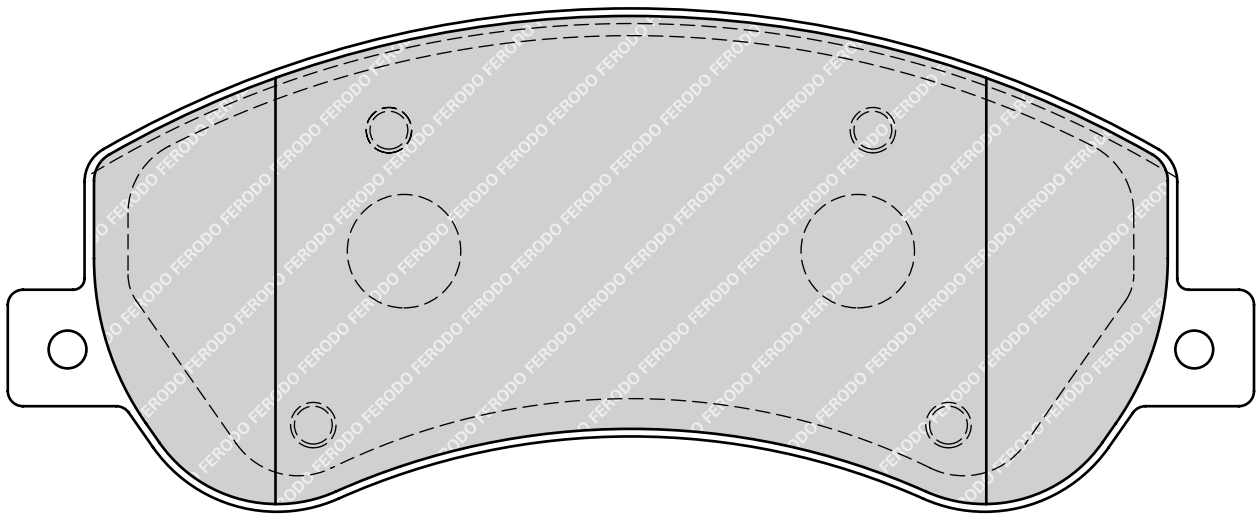
**MERCEDES-BENZ** Sprinter 4-T (904), Sprinter 4-T (906), Sprinter Mini Bus (4,6 ton)**MULTICAR** Fumo**OPTARE** Soroco NT**PERROT BREMSEN (WABCO)** All**VOLKSWAGEN** LT II (2DX0FE)

FVR1928

24484

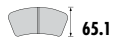


FORD Transit VII

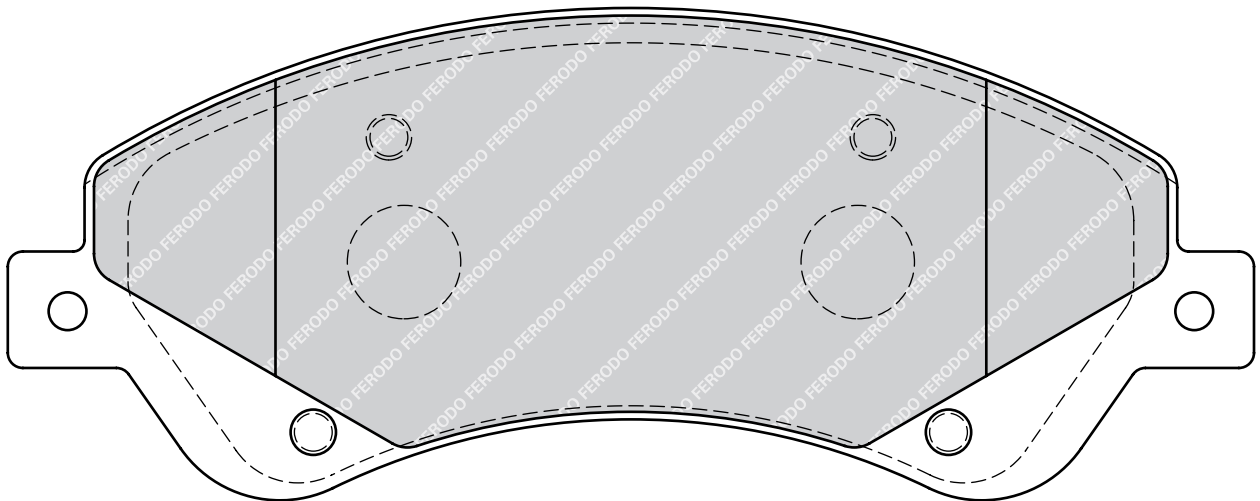


FVR1929

24485

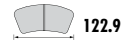


FORD Transit VII

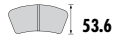


FVR1930

24486



122.9



53.6



17.2



BOS



loose (2)

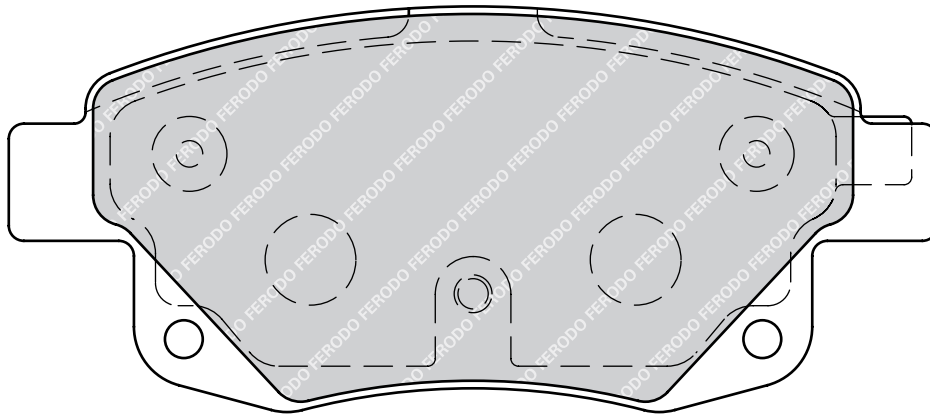


4+4 pcs



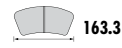
2 pcs

FORD Transit VII, Transit VII

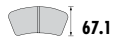


FVR4036

29229



163.3



67.1



20.7



BRE

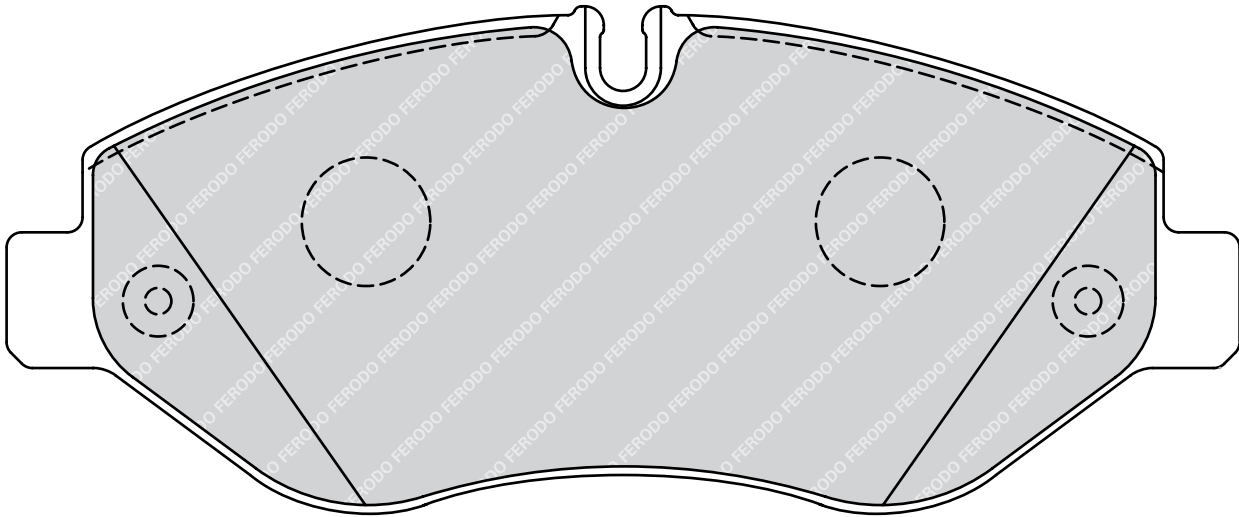


4 pcs



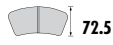
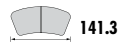
2 pcs

IVECO Daily III 06 →

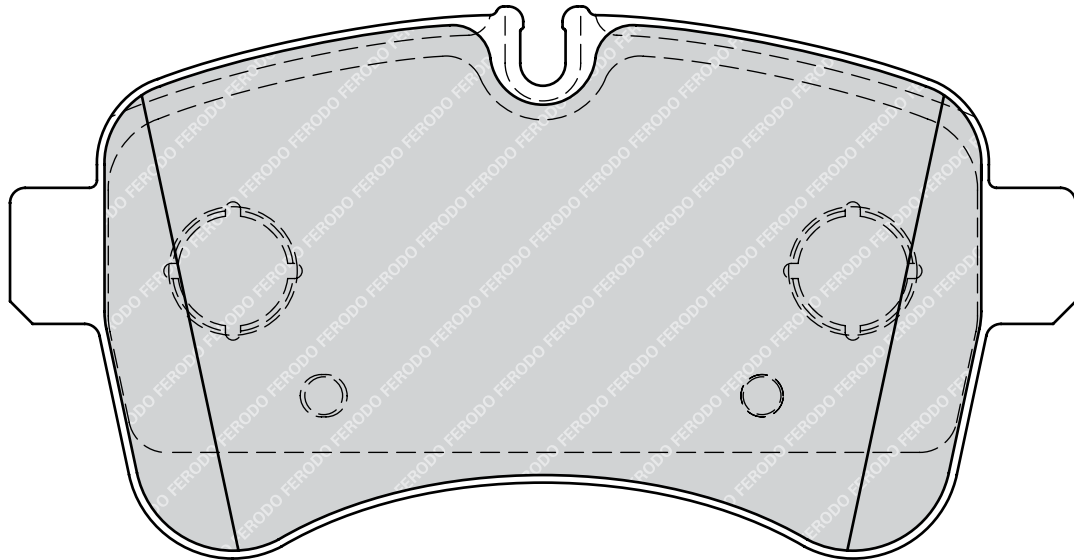


FVR4037

29232

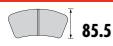


IVECO Daily III 06→

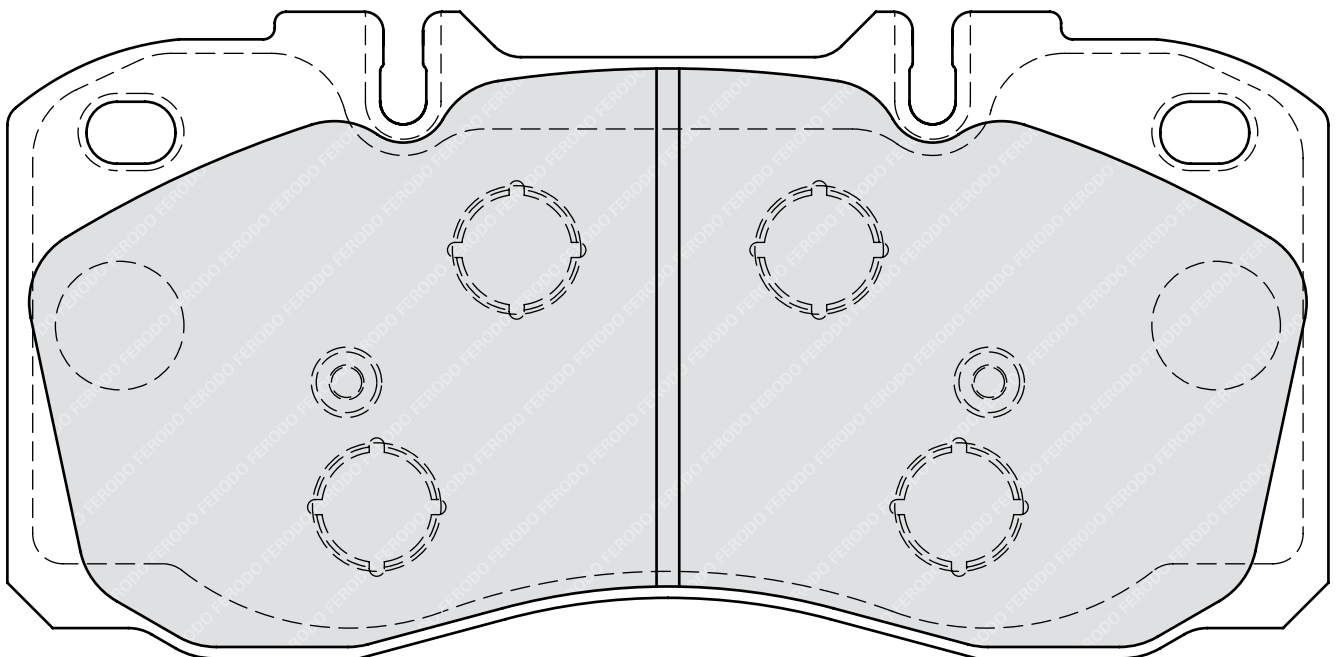


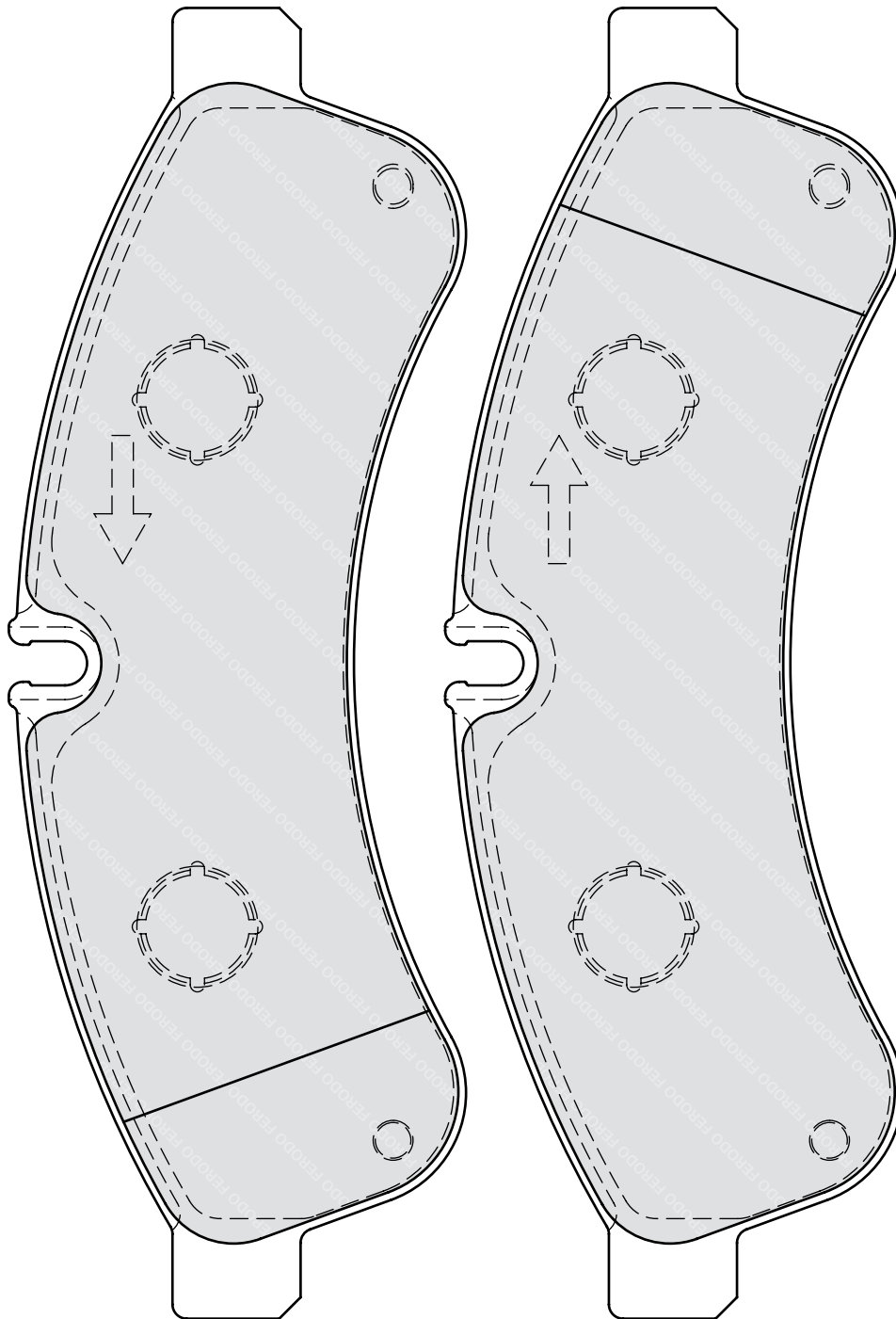
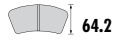
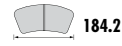
FVR4038

29122



IVECO Daily III 06→



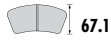


FVR4053

29230



163.3



67.1



20.7



BRE



fitted (2)

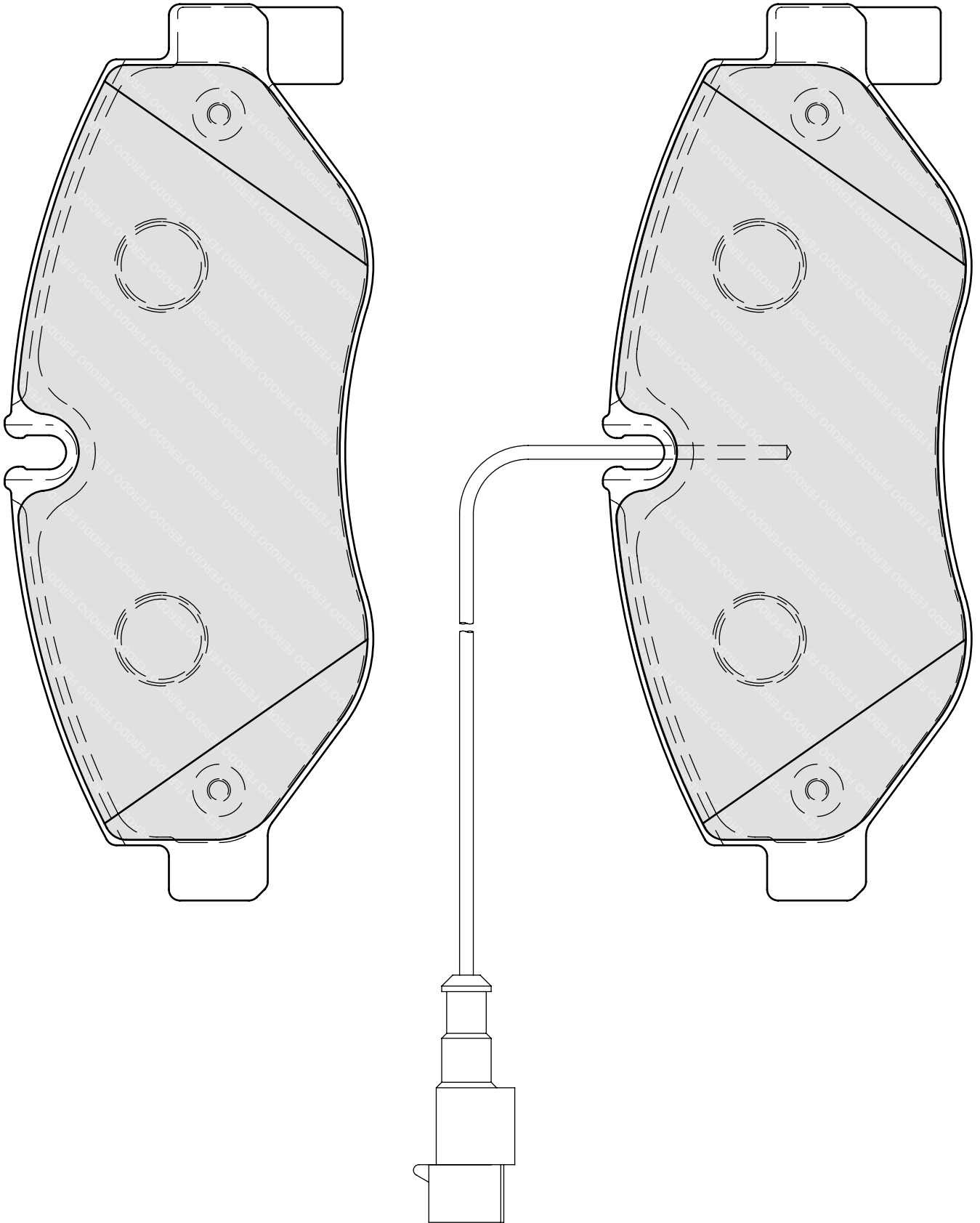


4 pcs



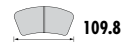
4 pcs

NISSAN Cabstar
RENAULT Maxity

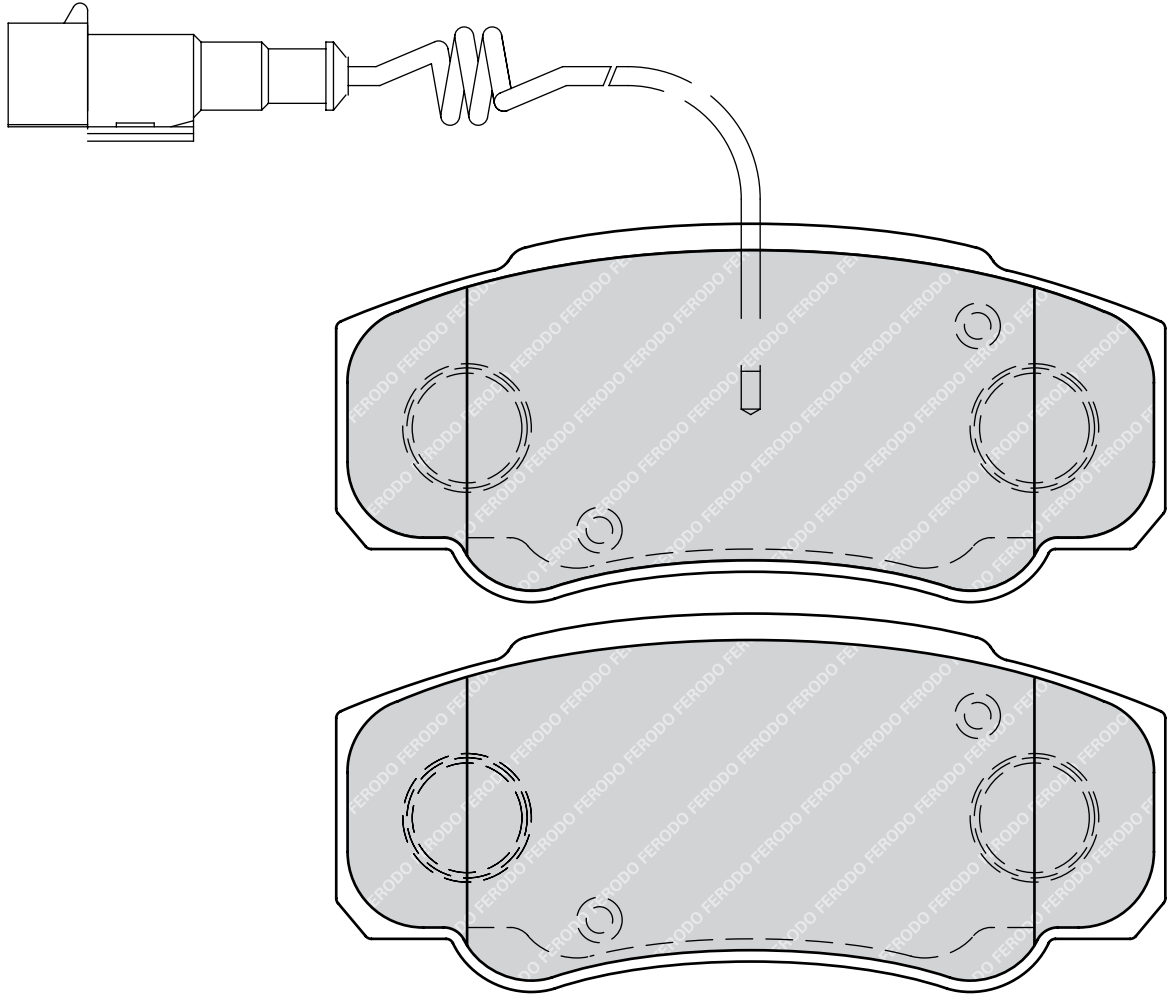


FVR4054

24589/23921/23860



NISSAN Cabstar
RENAULT Maxity

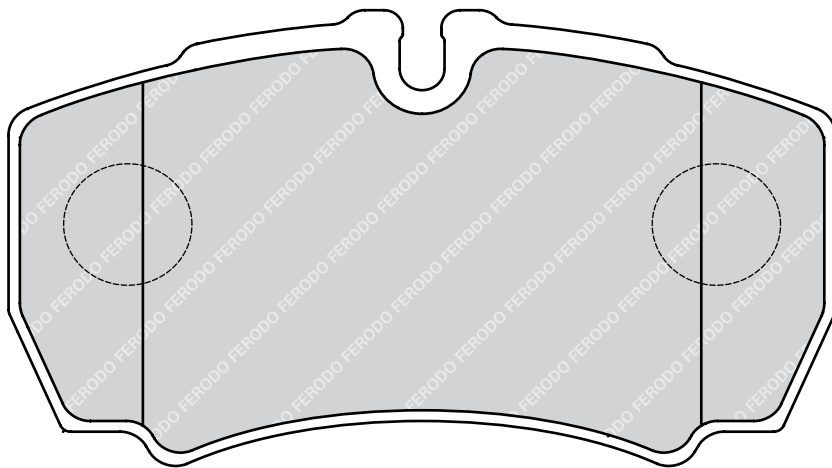


FVR4140

29123



IVECO Daily III 06→

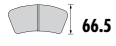


FVR4156

29121



164.8



66.5



20.3



BRE



fitted (2)

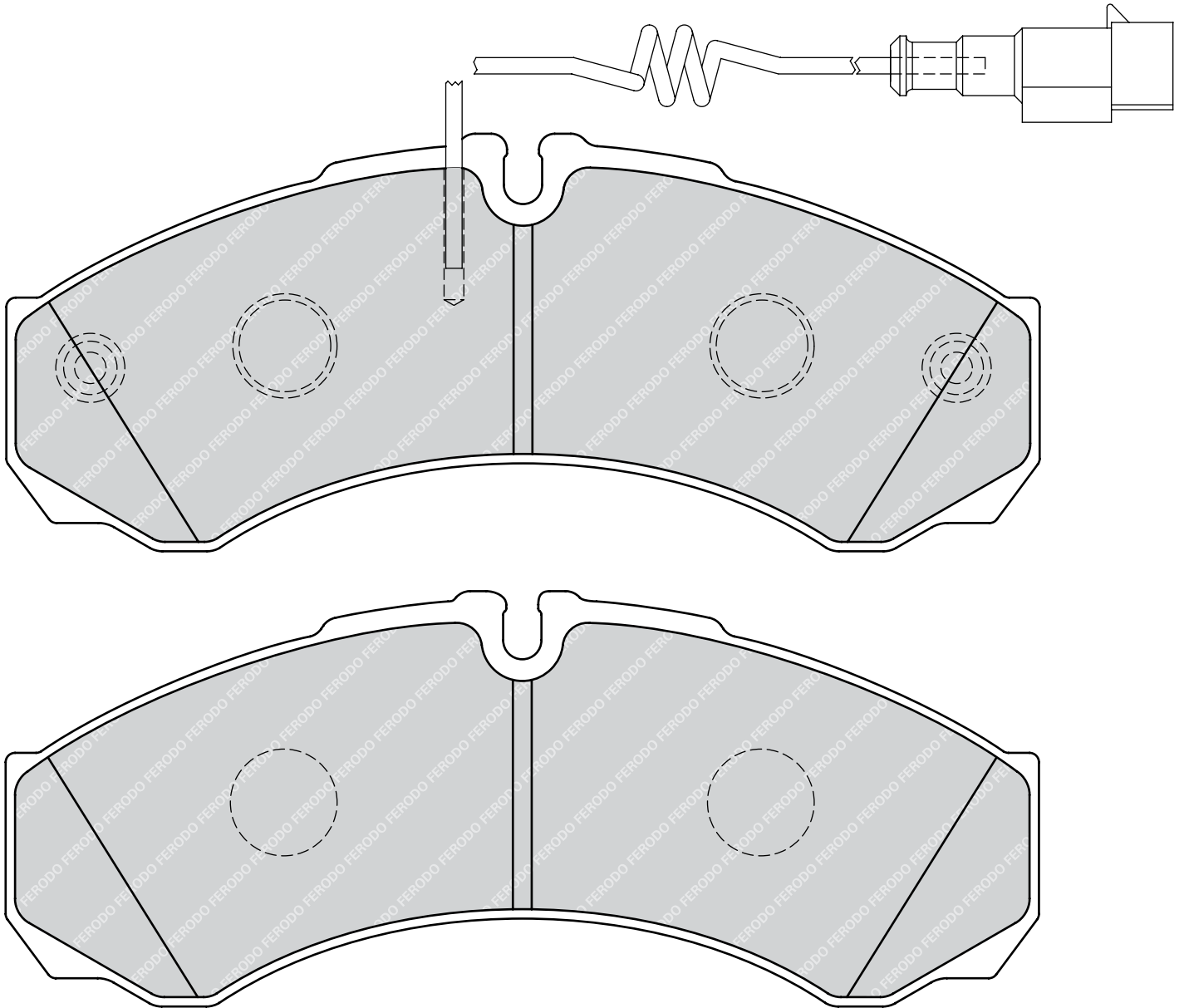


4 pcs



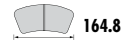
4 pcs

NISSAN Cabstar
RENAULT Maxity

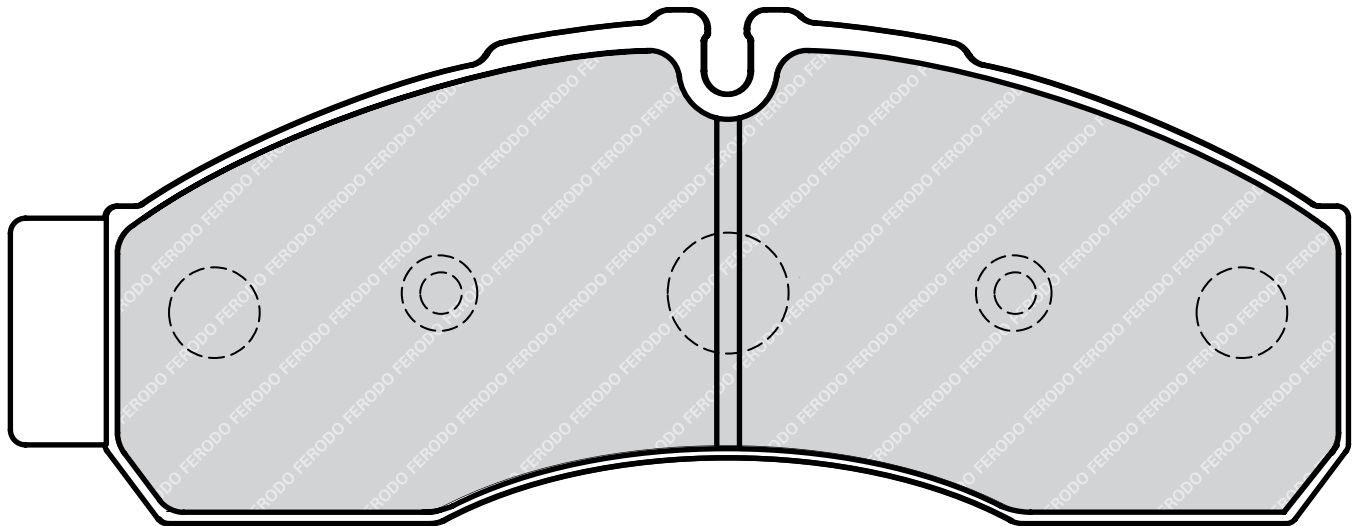
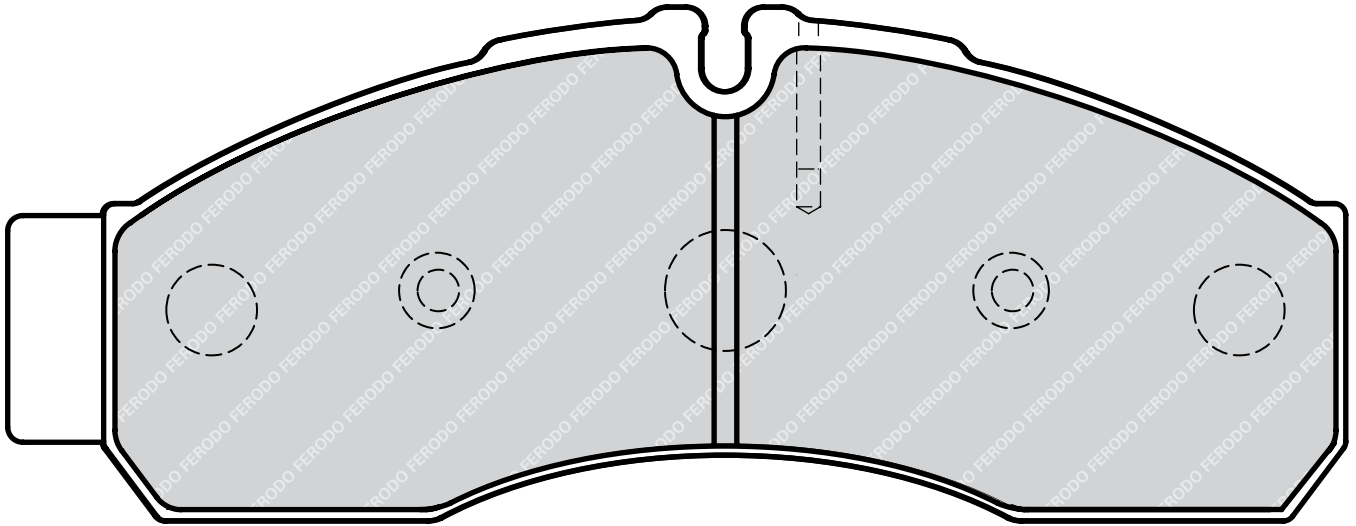


FVR4248

29160

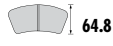


NISSAN Cabstar
RENAULT Maxity

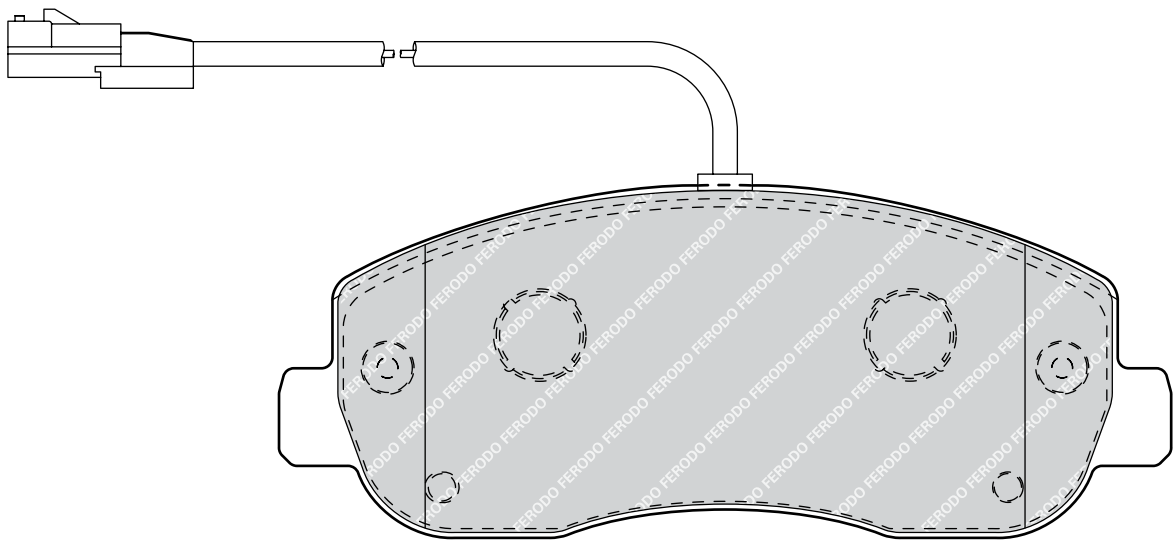
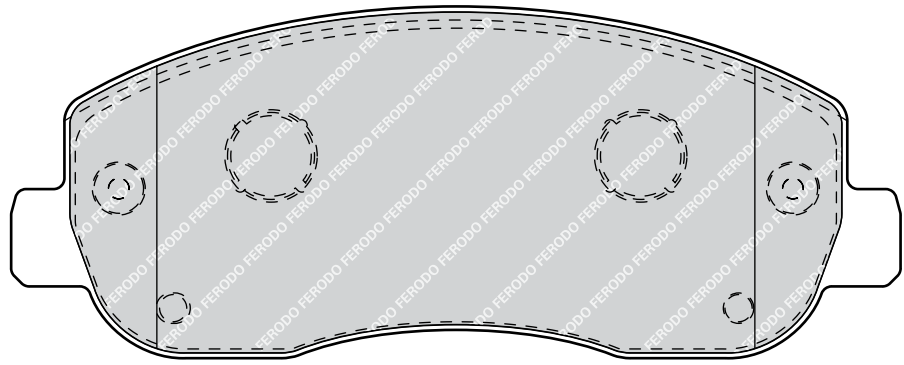


FVR4347

25147/25165



RENAULT Master III



FVR4348

RENAULT Master III



128.7



59.5



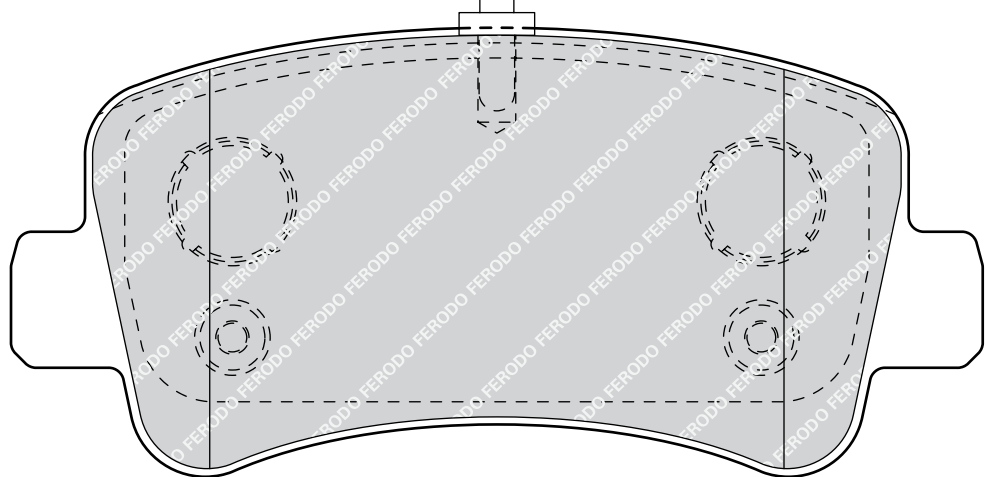
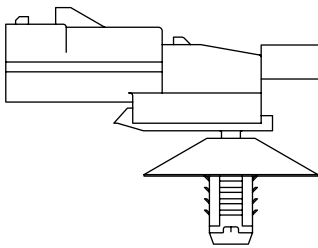
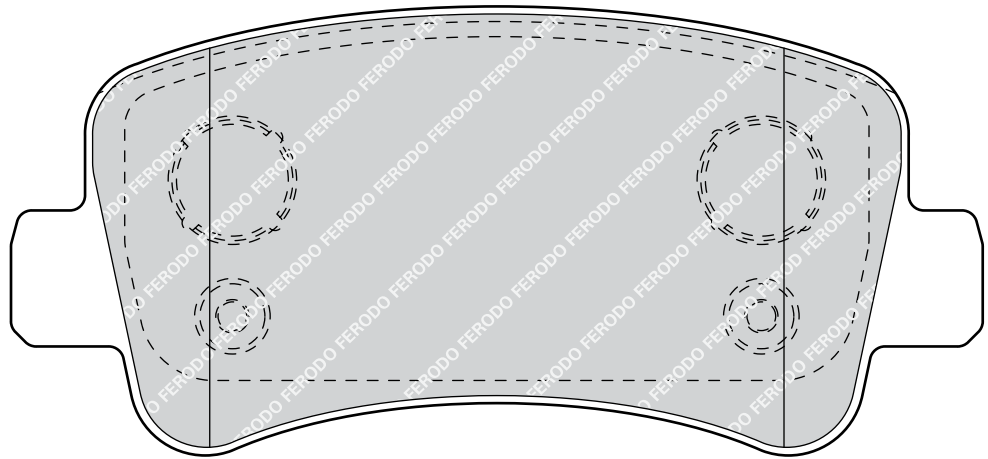
18.2



BRE

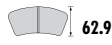
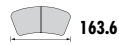


fitted (1)

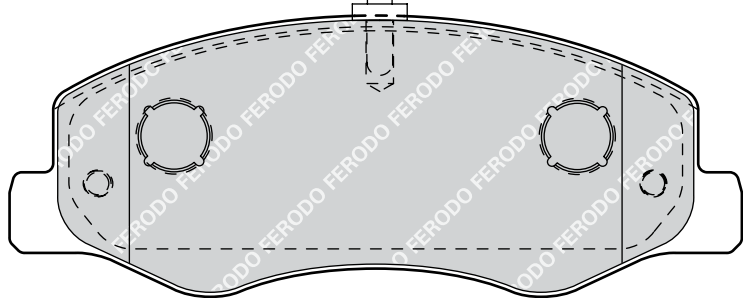
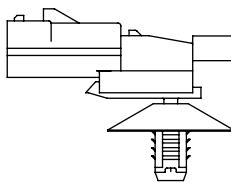
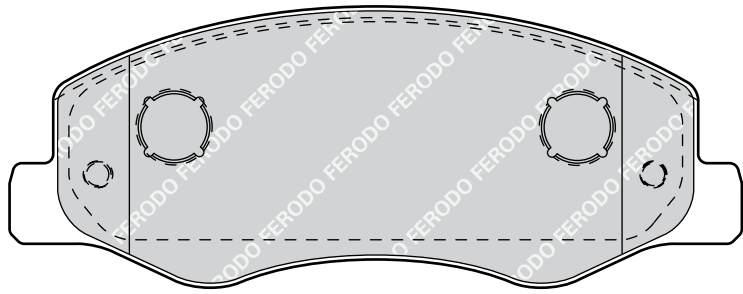


FVR4349

25172/25173



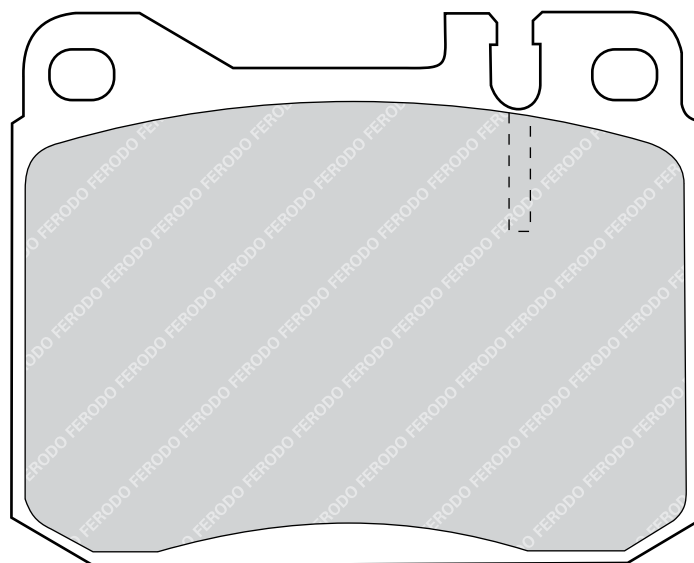
RENAULT Master III

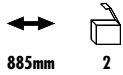


29 581 19,00 40 4



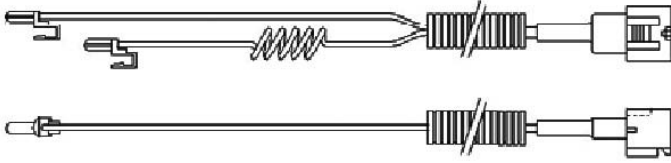
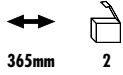
MERCEDES-BENZ Unimog



FAI100

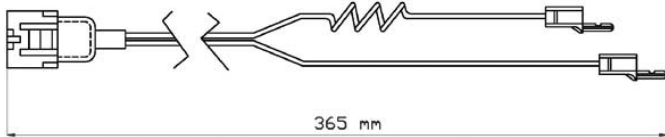
885mm

2

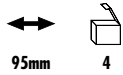
RENAULT TRUCKS Midliner/S Series**FAI101**

365mm

2

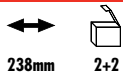
IRISBUS Agora
RENAULT TRUCKS Magnum/AE Series, Major/R Series, Manager/G Series

365 mm

FAI102

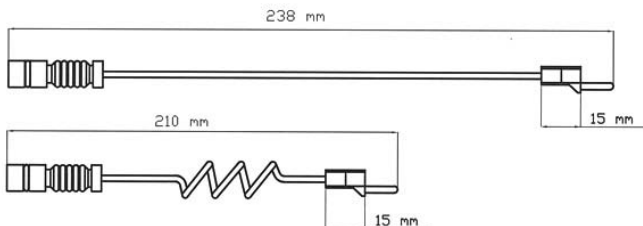
95mm

4

MERCEDES-BENZ Mini Bus, T 1 (601), T 1 (602), T 1/TN, T 2/L, T 2/LN1**FAI103**

238mm

2+2

ERNST AUWÄRTER Economy, Teamstar
MERCEDES-BENZ MB100, Medio (Midibus), O 409 (5 to 7,5);, O 609/O 611/O 614; T 2/LN1, Vario, Vario Minibus
OPTARE Starider

238 mm

210 mm

15 mm

15 mm

FAI104

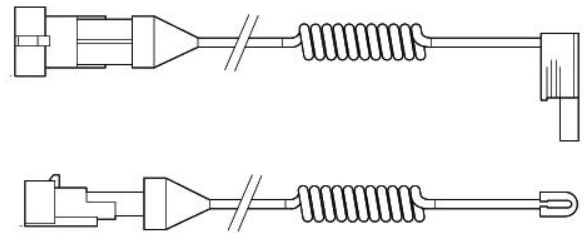
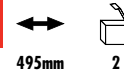
235mm

2

NISSAN Ebro
VOLVO B 6-Series; FL 4 Series; FL 6-Series; FLC, FS 7**FAI105**

250mm

2

IVECO EuroCargo, EuroStar, EuroTech MH, EuroTech MP, EuroTech MT**FAI106**

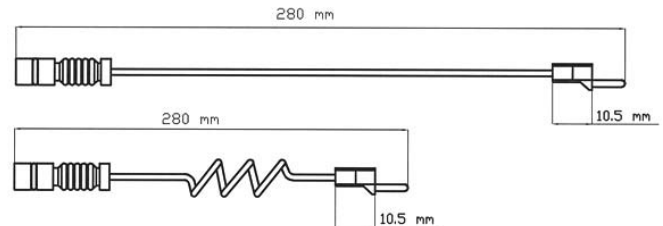
495mm

2

IVECO EuroCargo, EuroCargo Tector, Z-Series:**FAI107**

280mm

2+2

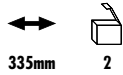
ERNST AUWÄRTER Eurostar
IRISBUS Heuliez GX317
MERCEDES-BENZ Integro O 550; O 340/350 - O 404, Tourismo (O 350)

280 mm

280 mm

10.5 mm

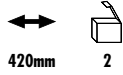
10.5 mm

FAI108

335mm

2

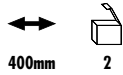
ERNST AUWÄRTER Clubstar
SETRA All, Comfortclass 300, Multiclass 300, TopClass 300

**FAI109**

420mm

2

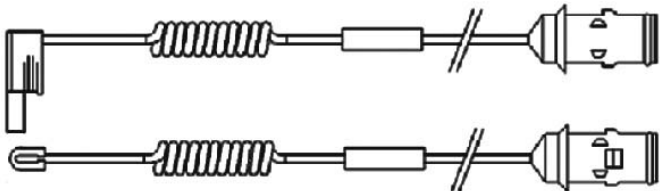
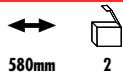
DENNIS Javelin Coach
RENAULT TRUCKS Magnum/AE Series, Major/R Series, Manager/G Series

**FAI110**

400mm

2

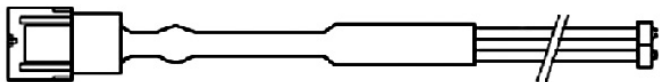
IVECO EuroCargo, EuroStar, EuroTech MH, EuroTech MP, EuroTech MT

**FAI111**

580mm

2

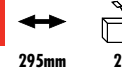
DENNIS Javelin Coach
RENAULT TRUCKS Magnum/AE Series, Major/R Series, Manager/G Series

**FAI113**

495mm

2

IVECO EuroCargo, EuroCargo Tector, Z-Series:

**FAI115**

295mm

2

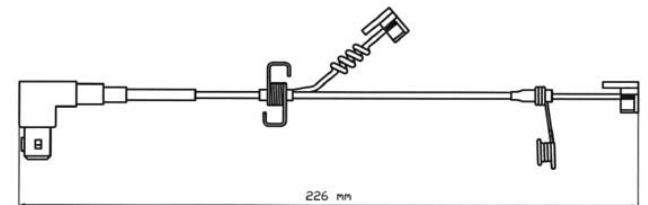
IVECO Daily I 78→99, Daily II 99→06

**FAI116**

226mm

2

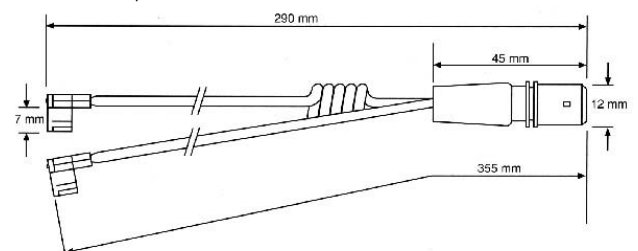
CAETANO PSV Enigma 12m, Porto 12m
DENNIS Arrow, Eagle, Elite, Fire Engines, Javelin Coach
IRISBUS Agora, Citelis, Citybus, Heuliez GX217, Heuliez GX317, Heuliez GX417
RENAULT TRUCKS Magnum/AE Series, Premium Distribution, Premium Route
VOLVO B 10-Series; B 12-Series; B-Series; Citybus, TX (8000.9000)

**FAI117**

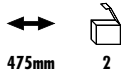
400mm

2

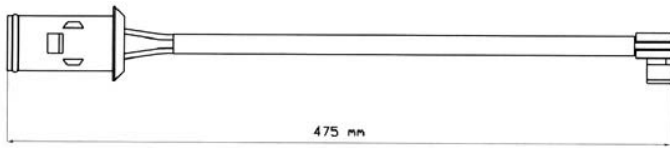
IRISBUS Agora, Iliade
RENAULT TRUCKS Magnum/AE Series, Major/R Series, Manager/G Series, Premium Distribution, Premium Route



FAI119



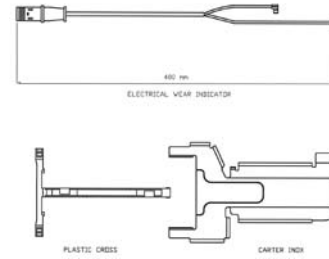
IVECO EuroCargo, EuroCargo Tector



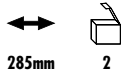
FAI132



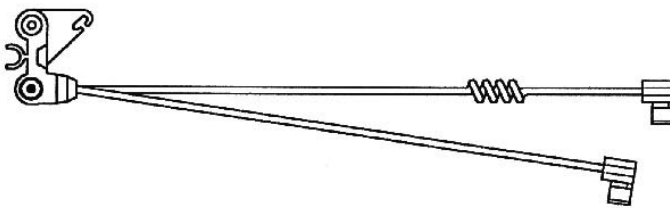
MAN Chassis, M2000-L Series, M2000-M Series, M2000-Series (ME Evolution), TGM Series



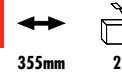
FAI125



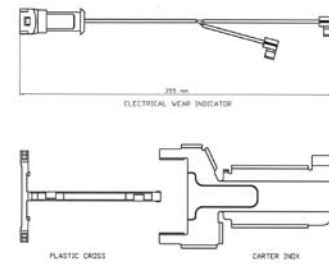
IRISBUS Iveco 391 E- 393E - 397E
IVECO EuroCargo, EuroStar, EuroTech MH, EuroTech MP, EuroTech MT,
EuroTrakker/EuroTrakker Cursor



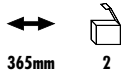
FAI134



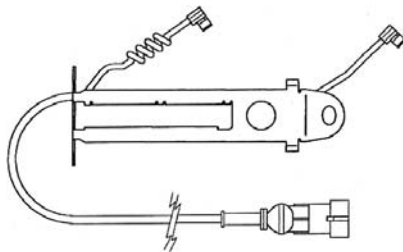
MERCEDES-BENZ Tourismo (O 350)
SETRA Comfortclass 400, Intercity Bus, Intercity Low Floor Bus, Multiclass 300,
TopClass 300, TopClass 400



FAI126



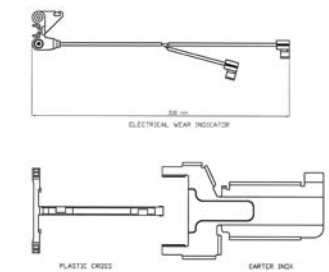
IVECO EuroCargo, EuroCargo Tector
PERROT BREMSEN (WABCO) All



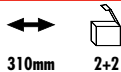
FAI141



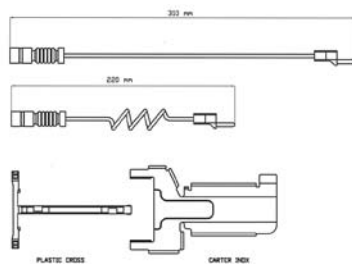
SCANIA 4-Series, All, G, P, R, T-Series., K124, L94 Series



FAI130



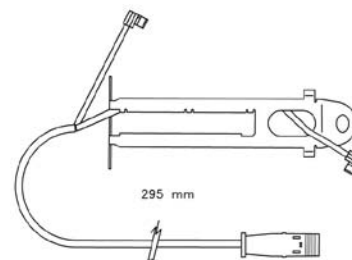
NEOPLAN Centroliner., Cityliner., Euroliner., Low Floor Buses, Skyliner, Spaceliner.,
Starliner, Transliner

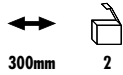


FAI150



MAN L2000 Series., L2000-Series (LE Evolution), M2000-L Series
PERROT BREMSEN (WABCO) All

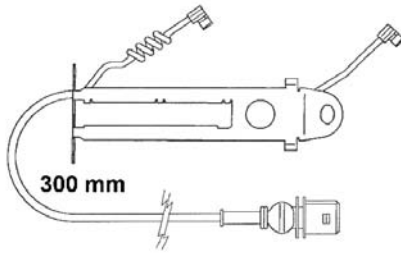


FAI151

300mm

2

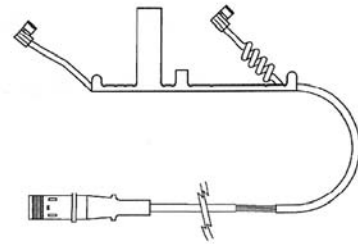
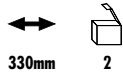
PERROT BREMSEN (WABCO) All
RENAULT TRUCKS Midlum Series

**FAI161**

385mm

2

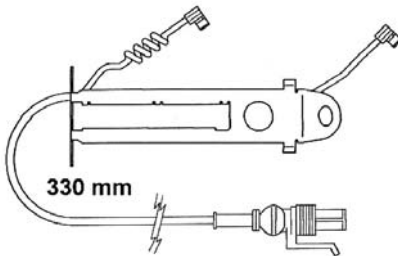
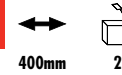
CAETANO PSV Enigma 12m, Porto 12m
MAN F90-Series, F2000-Series, M2000-L Series, M2000-M Series, M2000-Series (ME Evolution)

**FAI152**

330mm

2

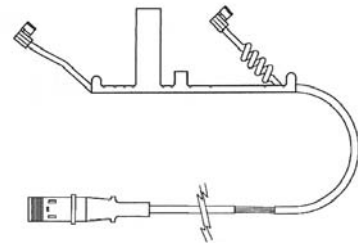
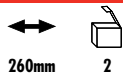
DAFLF 45
PERROT BREMSEN (WABCO) All

**FAI162**

400mm

2

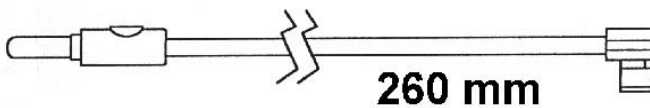
MAN Chassis, EM-Series, Lion's City, Lion's City C, L, LL, Lion's City DD, Lion's City G, GL, GXL, Lion's City LE, LE Ü, Lion's City M, Lion's City Ü, ÜLL, NÜ, Lion's Coach, Lion's Comfort, Lion's Star, TG-A Series, UL

**FAI155**

260mm

2

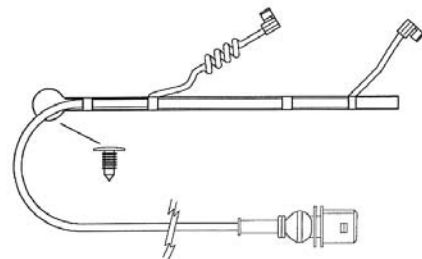
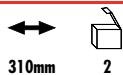
RENAULT Mascott

**FAI163**

355mm

2

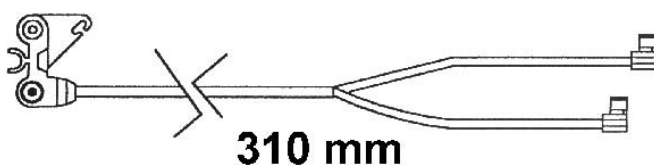
IRISBUS Agora, Ares, Arway, Axer, Crealis, Iliade
RENAULT TRUCKS Magnum E.Tech, Magnum/AE Series, Premium Distribution, Premium Route

**FAI160**

310mm

2

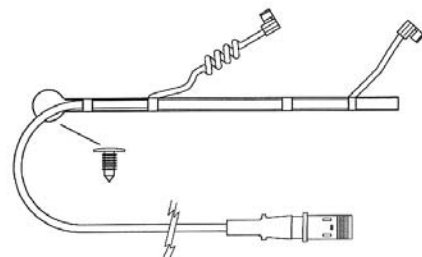
IVECO EuroCargo, EuroCargo Tector, EuroStar, EuroTech MH, EuroTrakker/EuroTrakker Cursor, Stralis

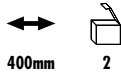
**FAI164**

290mm

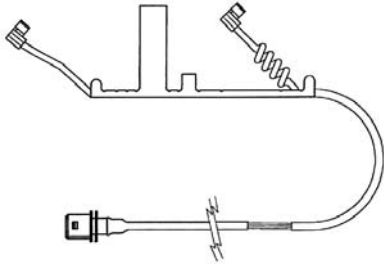
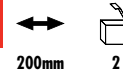
2

MAN EM-Series, F2000-Series, Lion's City, Lion's City C, L, LL, Lion's City DD, Lion's City G, GL, GXL, Lion's City LE, LE Ü, Lion's City M, Lion's City Ü, ÜLL, NÜ, Lion's Coach, Lion's Comfort, Lion's Star, M2000-L Series, M2000-M Series, M2000-Series (ME Evolution), TG-A Series, UL

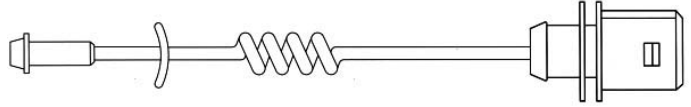
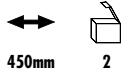


FAI165

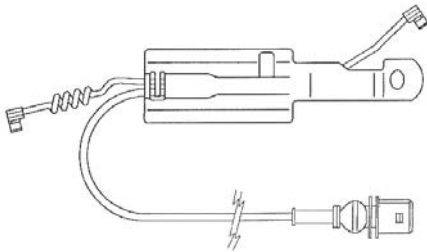
IRISBUS Citelis, Citybus

**FAI170**

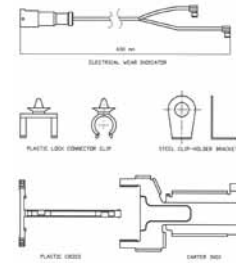
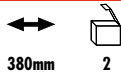
IRISBUS Iveco 491/591

**FAI166**

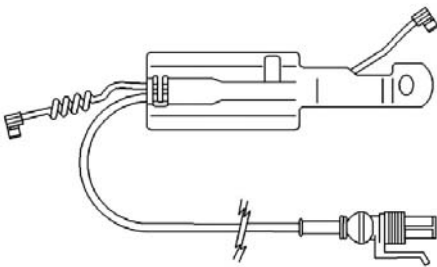
CRANE FRUEHAUF All
DAF LF 55
GIGANT GROUP SMB
PERROT BREMSSEN (WABCO) All
RENAULT TRUCKS Midlum Series
SAF All

**FAI171**

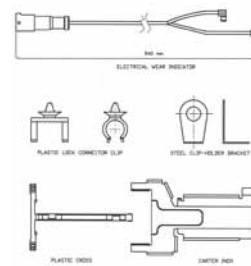
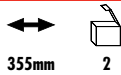
BPW Eco Max SB/SN6 (SB3745), Eco Plus SB/SN6 (SB3745), Eco Plus SB/SN7 (SB4345), SH Series SB/SN7 (SB4345), SKH Series SB/SN6 (SB3745)
CRANE FRUEHAUF All
DISCOS Trailer
GIGANT GROUP S.A.E. (Dupillier), SMB
SAF All

**FAI168**

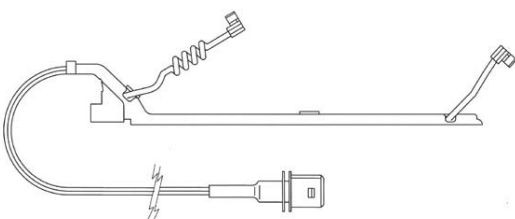
DAF LF 55, SB230
DENNIS Enviro
GIGANT GROUP S.A.E. (Dupillier)
SOR SOR 12

**FAI172**

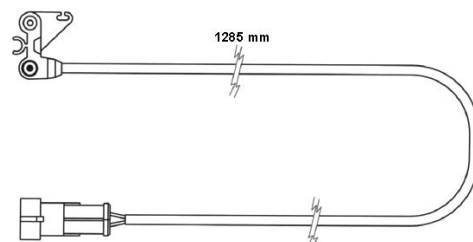
BPW Eco Max SB/SN6 (SB3745), Eco Plus SB/SN6 (SB3745), Eco Plus SB/SN7 (SB4345), SH Series SB/SN7 (SB4345), SKH Series SB/SN6 (SB3745)
CRANE FRUEHAUF All
DISCOS Trailer
GIGANT GROUP S.A.E. (Dupillier), SMB
SAF All

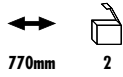
**FAI169**

RENAULT TRUCKS Magnum DXi Series, New Magnum DXi Series, New Midlum Series, Premium 2 (Distribution/Route)
VOLVO FH-Series:

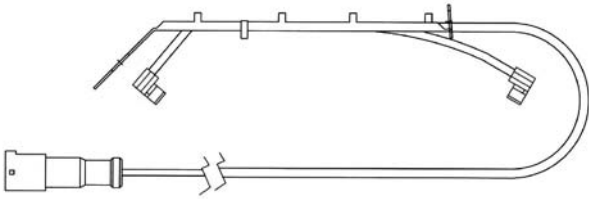
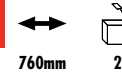
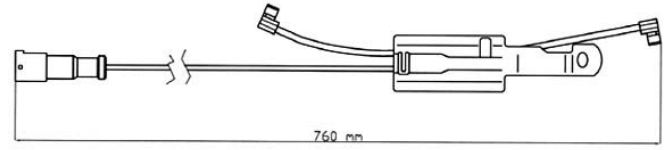
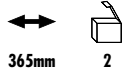
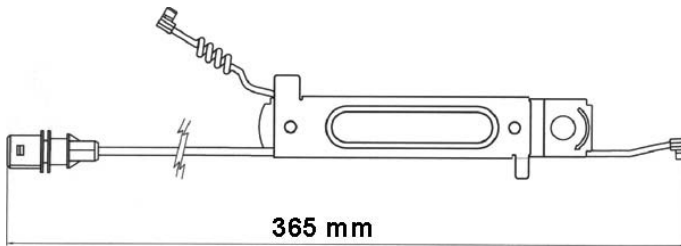
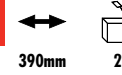
**FAI173**

IVECO EuroCargo, EuroCargo Tector, EuroStar, EuroTech MH, EuroTech MP, EuroTech MT, EuroTrakker/EuroTrakker Cursor, Stralis

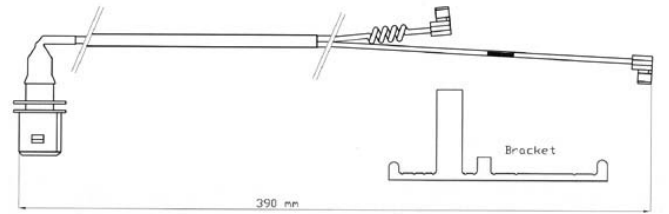
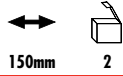


FAI174

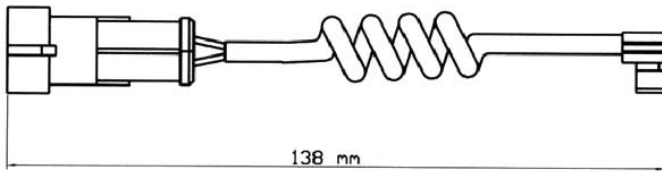
SAF All

**FAI178**
PERROT BREMSEN (WABCO) All
 SAF All
**FAI175**
GIGANT GROUP SMB
RENAULT TRUCKS New Midlum Series Dxi
VOLVO FL Series
**FAI179**

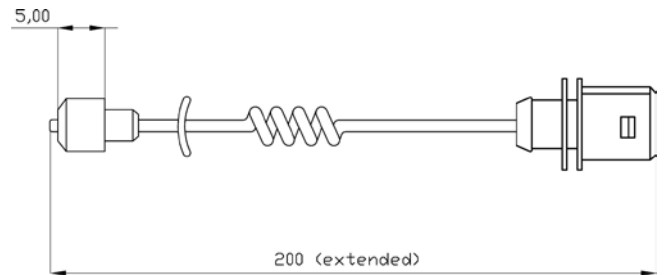
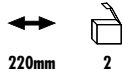
IRISBUS Citelis

**FAI176**

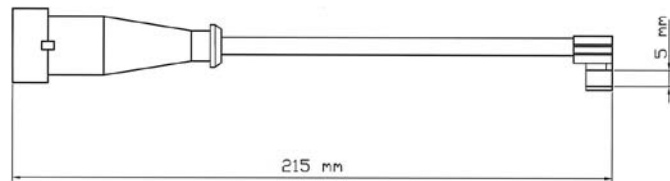
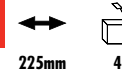
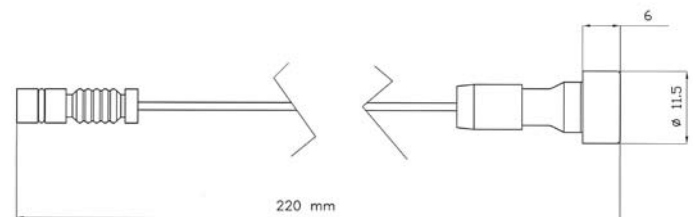
IVECO EuroCargo, EuroCargo Tector

**FAI180**

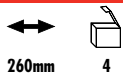
MERITOR 225 DX Special Vehicles

**FAI177**

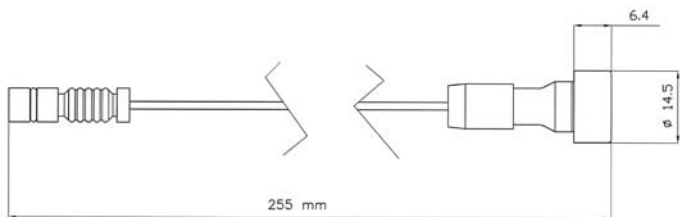
IVECO EuroCargo

**FAI200**
MERCEDES-BENZ Mini Bus, T 1-Series, T 2-Series
PERROT BREMSEN (WABCO) All


FAI201



MERCEDES-BENZ O 409 (5 to); O 409 (6 to); O 409 (7,5 to); O 606/O 611/O 614;
T 2-Series;
OPTARE Starider



FAI202



BOVA Futura (Mercedes-Chass.)

IRISBUS Heulix GX44 (Mercedes ch.)

MAN 14 to-Series; 15 to-Series; F90-Series (23 to); F90-Series (24 to);
F90-Series (25 to); F90-Series (26 to); F90-Series (33 to); F2000-Series (23 to);
F2000-Series (26 to); FR / FRH-Series; M90-Series (24 to); Lion's City G, GL, GXL,
Lion's City LL, Lion's Comfort, Lion's Star, Lion's Star / Lion's Coach, SD / SL-Series;
SG Series; SR-Series; SÜ-Series; TG-A Series; Underfloor-Series:

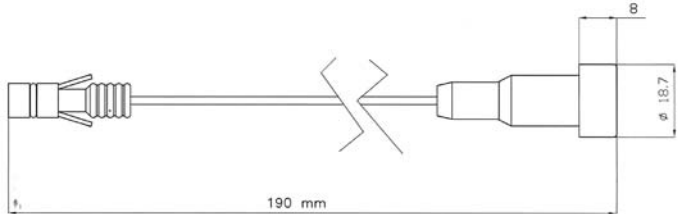
MERCEDES-BENZ Actros (2-Axle); Actros (3-Axle); Actros (4-Axle); Atego I, Atego II,
Concerto O 345; LK/LN2-Series (6,5 to); LK/LN2-Series (7,5 to); LK/LN2-Series (8 & 8,6 to);
LK/LN2-Series (9 to); LK/LN2-Series (11 to); LK/LN2-Series (12 to); LK/LN2-Series (13 to);
LK/LN2-Series (15/16 to); MK-Series (14 to); MK/SK-Series (17 to); MK/SK-Series (18 to);
MK/SK-Series (19 to); MK/SK-Series (20 to); MK/SK-Series (22 to); MK/SK-Series (24 to);
MK/SK-Series (24 to) 6x2; MK/SK-Series (24 to) 6x4; MK/SK-Series (25 to);
MK/SK-Series (25 to) 6x4; MK/SK-Series (26 to) 6x4; MK/SK-Series (26 to) 6x6;
MK/SK-Series (32 to); MK/SK-Series (32-35 to); MK/SK-Series (32-38 to); NG-Series (12 to);
NG-Series (14 to); NG-Series (16 to); NG-Series (19 to); NG-Series (20 to); NG-Series (22 to);
NG-Series (24 to); NG-Series (26 to); NG-Series (30/32 to); NG-Series (32 to);
NG-Series (32-48 to); NG-Series (35 to); NG-Series (38 to); O 1114/O 1117/O 1120;
O 301; O 303; O 305/O 307; O 340; O 402; O 405/O 407; O 408; O 814 (7,5 to);
O 814 (8/8,6 to); O 817:

NEOPLAN Cityliner; Jetliner; Skyliner:

OPTARE Prisma

SANOS All

VAN HOOL All, G-Series:



FAI203



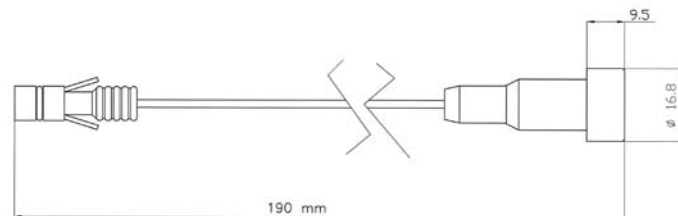
BOVA Futura (Mercedes-Chass.)

MAN 14 to-Series; 15 to-Series; F90-Series (23 to); F90-Series (24 to);
F90-Series (25 to); F90-Series (26 to); F90-Series (33 to); F2000-Series (23 to);
F2000-Series (26 to); FR / FRH-Series; M90-Series (24 to); Lion's City G, GL, GXL,
Lion's City LL, Lion's Comfort, Lion's Star, Lion's Star / Lion's Coach, SD / SL-Series;
SG Series; SR-Series; SÜ-Series; TG-A Series; Underfloor-Series:

MERCEDES-BENZ Actros (2-Axle); Actros (3-Axle); Actros (4-Axle); Atego I, Atego II,
Concerto O 345; LK/LN2-Series (6,5 to); LK/LN2-Series (7,5 to); LK/LN2-Series (8 & 8,6 to);
LK/LN2-Series (9 to); LK/LN2-Series (11 to); LK/LN2-Series (12 to); LK/LN2-Series (13 to);
LK/LN2-Series (15/16 to); MK-Series (14 to); MK/SK-Series (17 to); MK/SK-Series (18 to);
MK/SK-Series (19 to); MK/SK-Series (20 to); MK/SK-Series (22 to); MK/SK-Series (24 to);
MK/SK-Series (24 to) 6x2; MK/SK-Series (24 to) 6x4; MK/SK-Series (25 to);
MK/SK-Series (25 to) 6x4; MK/SK-Series (26 to) 6x4; MK/SK-Series (26 to) 6x6;
MK/SK-Series (32 to); MK/SK-Series (32-35 to); MK/SK-Series (32-38 to); NG-Series (12 to);
NG-Series (14 to); NG-Series (16 to); NG-Series (19 to); NG-Series (20 to); NG-Series (22 to);
NG-Series (24 to); NG-Series (26 to); NG-Series (30/32 to); NG-Series (32 to);
NG-Series (32-48 to); NG-Series (35 to); NG-Series (38 to); O 1114/O 1117/O 1120;
O 301; O 303; O 305/O 307; O 340; O 402; O 405/O 407; O 408; O 814 (7,5 to);
O 814 (8/8,6 to); O 817:

NEOPLAN Cityliner; Jetliner; Skyliner:

VAN HOOL All, G-Series:



FAI205

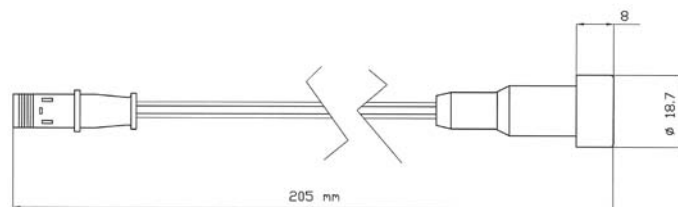


MAN 14 to-Series; 15 to-Series; 16 to-Series; 17 to-Series; 19 to-Series;
20/22 to-Series; 24 to-Series; 26 to-Series; 30 to-Series; 32/33 to-Series; 38 to-Series;
40 to-Series; 41 to-Series; EM-Series; F90-Series (19 to); F90-Series (19 to) 4x4;
F90-Series (23 to); F90-Series (24 to); F90-Series (25 to); F90-Series (26 to);
F90-Series (27 to); F90-Series (30 to); F90-Series (32 to); F90-Series (33 to);
F90-Series (35 to); F90-Series (40 to); F90-Series (41 to); F90-Series (48 to);
F2000-Series (19 to); F2000-Series (23 to); F2000-Series (24 to); F2000-Series (26 to);
F2000-Series (27 to); F2000-Series (32 to); F2000-Series (33 to); F2000-Series (35 to);
F2000-Series (40 to); F2000-Series (41 to); F2000-Series (48 to); FR / FRH-Series;
M90-Series (17 to); M90-Series (18 to); M90-Series (24 to); Lion's City LE, LE Ü,
Lion's City M, M2000-Series; SD / SL-Series; SG Series; SR-Series; SÜ-Series; TG-A Series;
Underfloor-Series; Underfloor-Series (U 90):

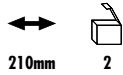
MCW Metrobus

OPTARE Excel

RENAULT TRUCKS Saviem



FAI206



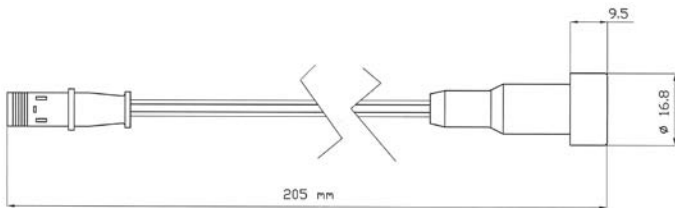
210mm

2

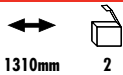
MAN 14 to-Series; 15 to-Series; 16 to-Series; 17 to-Series; 19 to-Series; 20/22 to-Series; 24 to-Series; 26 to-Series; 30 to-Series; 32/33 to-Series; 38 to-Series; 40 to-Series; 41 to-Series; EM-Series; F90-Series (19 to); F90-Series (19 to); 4x4; F90-Series (23 to); F90-Series (24 to); F90-Series (25 to); F90-Series (26 to); F90-Series (27 to); F90-Series (30 to); F90-Series (32 to); F90-Series (33 to); F90-Series (35 to); F90-Series (40 to); F90-Series (41 to); F90-Series (48 to); F2000-Series (19 to); F2000-Series (23 to); F2000-Series (24 to); F2000-Series (26 to); F2000-Series (27 to); F2000-Series (32 to); F2000-Series (33 to); F2000-Series (35 to); F2000-Series (40 to); F2000-Series (41 to); F2000-Series (48 to); FR / FRH-Series; M90-Series (17 to); M90-Series (18 to); M90-Series (24 to); Lion's City LE, LE Ü, Lion's City M, M2000-Series; SD / SL-Series; SG Series; SR-Series; SÜ-Series; TG-A Series; Underfloor-Series; Underfloor-Series (U 90):

MCW Metrobus

RENAULT TRUCKS Saviem



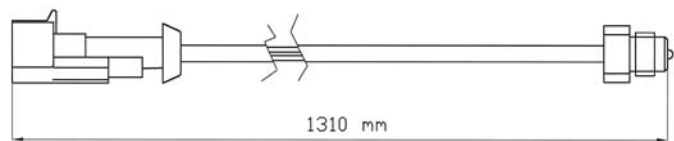
FAI207



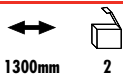
1310mm

2

IVECO EuroTrakker/EuroTrakker Cursor



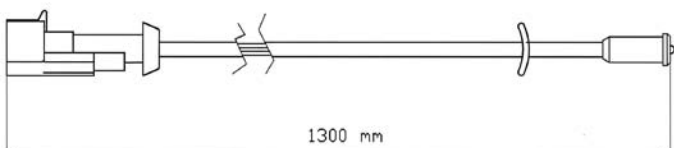
FAI208



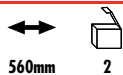
1300mm

2

IVECO EuroStar, EuroTech



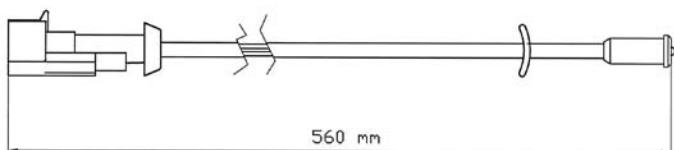
FAI209



560mm

2

IVECO EuroCargo, EuroCargo Tector



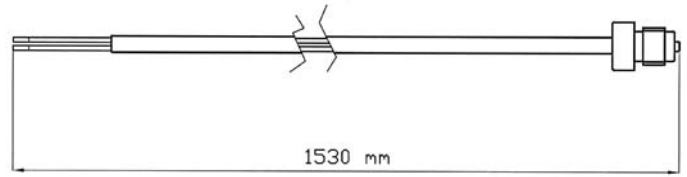
FAI210



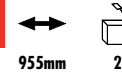
1530mm

2

IRISBUS Iveco 491/591



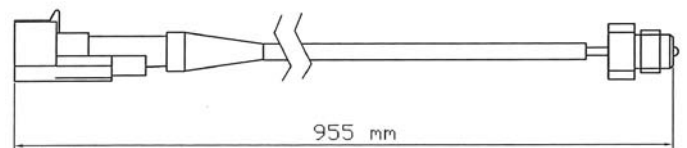
FAI211



955mm

2

IVECO EuroCargo



FWI246



210mm

2

MERCEDES-BENZ Sprinter 2-T (901, 902), Sprinter 3-T (903), Sprinter 4-T (904), V-Class (638/2), Vito (638)
VOLKSWAGENLT II (2DX0FE)



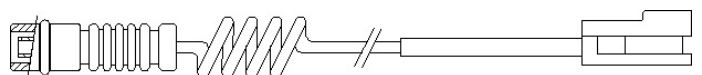
FWI278



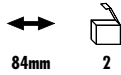
189mm

2

MERCEDES-BENZ Sprinter 2-T (901, 902), Sprinter 3-T (903), Sprinter 4-T (904), Sprinter Mini Bus (4,6 ton)
VOLKSWAGENLT II (2DX0FE)



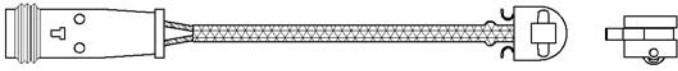
FWI293



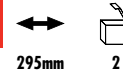
84mm

2

MERCEDES-BENZ Sprinter 4-T (906), Sprinter 5-T (906)
VOLKSWAGEN Crafter 5 T



FWI304



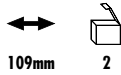
295mm

2

IVECO Daily II 99→06



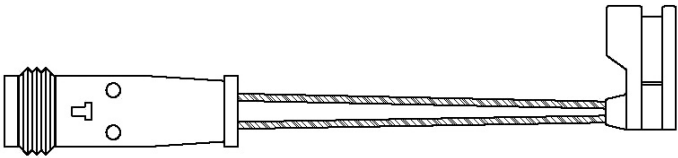
FWI294



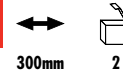
109mm

2

MERCEDES-BENZ Sprinter 3-T (906), Sprinter 4-T (906), Sprinter 5-T (906)
VOLKSWAGEN Crafter 3 T, Crafter 5 T



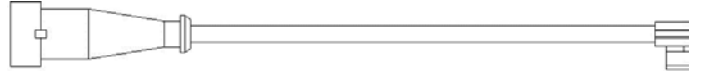
FWI305



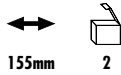
300mm

2

IVECO Daily III 06→



FWI302



155mm

2

MERCEDES-BENZ V-Class (638/2), Vito (638)



FWI306



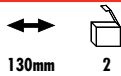
210mm

2

IVECO Daily III 06→



FWI303



130mm

2

IVECO Daily III 06→



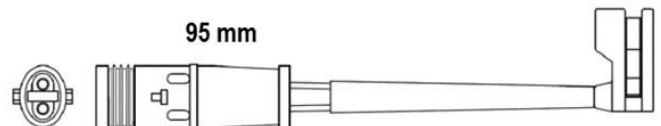
FWI311



95mm

2

MERCEDES-BENZ Sprinter 3-T (906)
VOLKSWAGEN Crafter 3 T



DDF057

∅	A	B	C	D
278	13	11	118.6	45.2

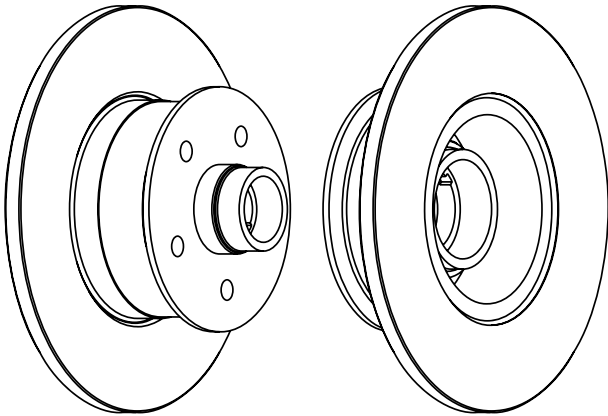


Kg
18.09



ABS

VOLKSWAGEN Transporter T3

**DDF138**

∅	A	B	C	D
254	14.3	12.9	31.5	78.5

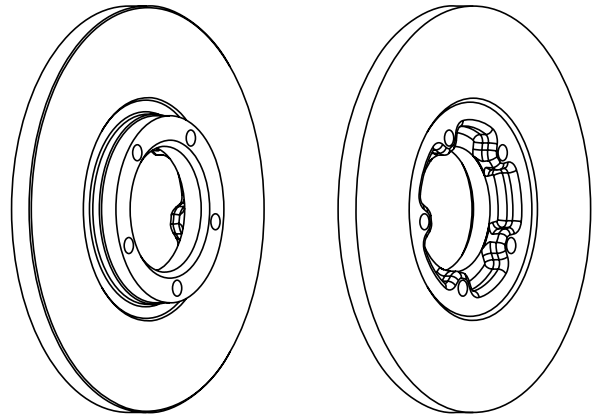


Kg
10.11



ABS

FORD Transit III, Transit IV

**DDF084**

∅	A	B	C	D
270	14.3	12.9	71.2	78.5

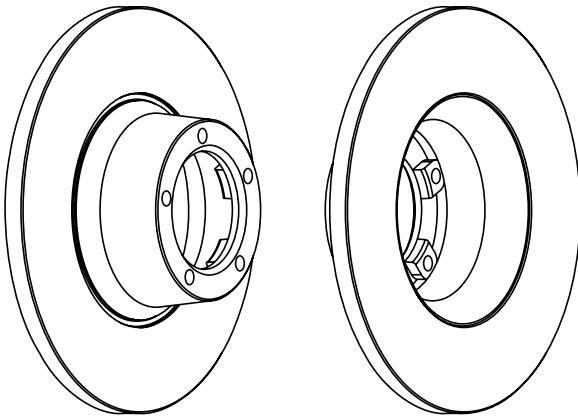


Kg
11.31



ABS

FORD Transit III

**DDF160**

∅	A	B	C	D
252	24	22	53.5	76

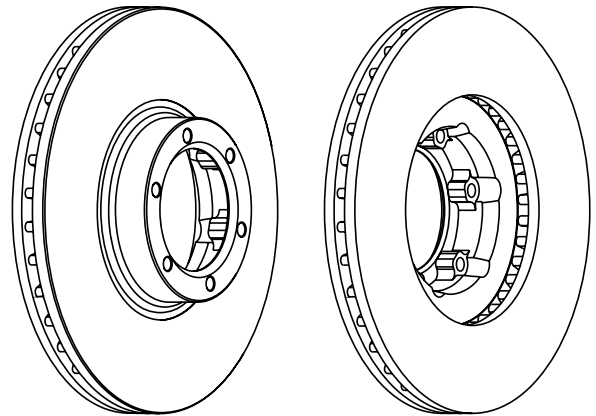


Kg
11.83



ABS

RENAULT Trafic I

**DDF089**

∅	A	B	C	D
267	14.2	12.8	111	58.3

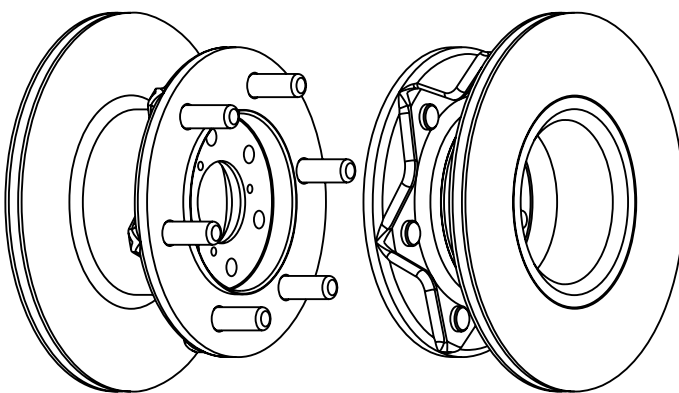


Kg
21.90



ABS

IVECO Daily 178 → 99

**DDF172**

∅	A	B	C	D
278	24	22	70	95

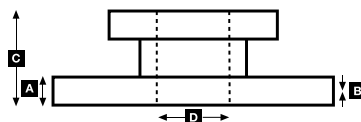
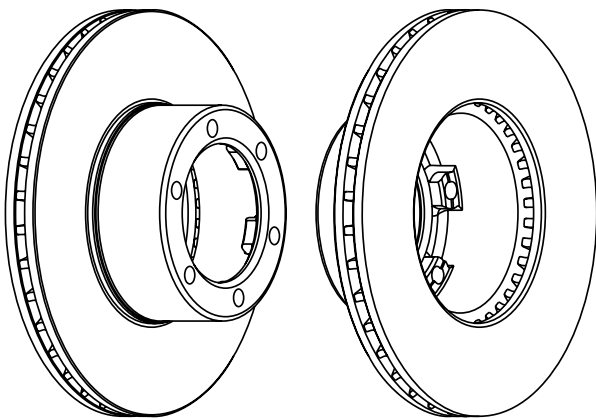


Kg
14.95



ABS

RENAULT Master I

**FERODO**

DDF225

∅	A	B	C	D
239	16	14.5	79	102

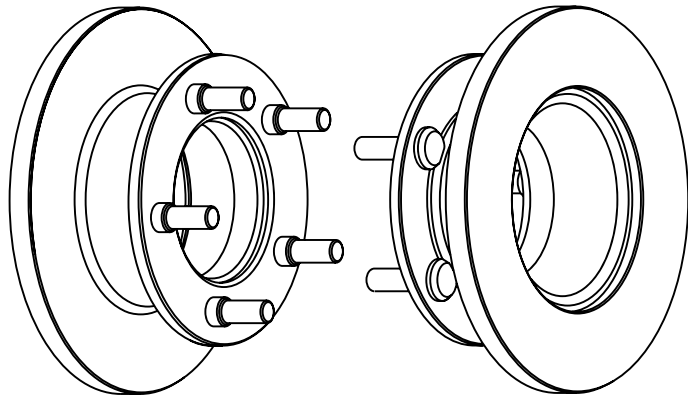


Kg
12.62



ABS

MERCEDES-BENZ MB100

**DDF426**

∅	A	B	C	D
260	16	13	64.2	68.1

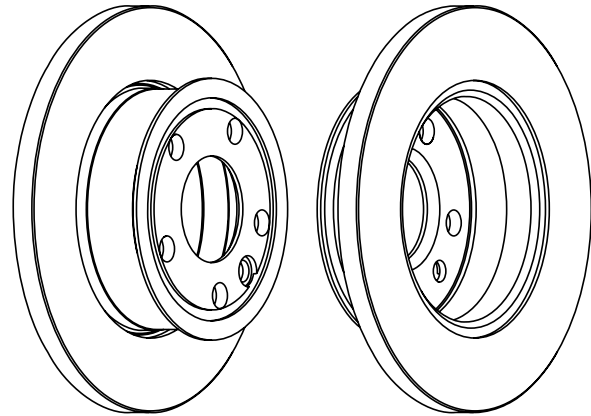


Kg
11.24



ABS

VOLKSWAGEN Transporter T4

**DDF254**

∅	A	B	C	D
267	14.2	12.8	154	58

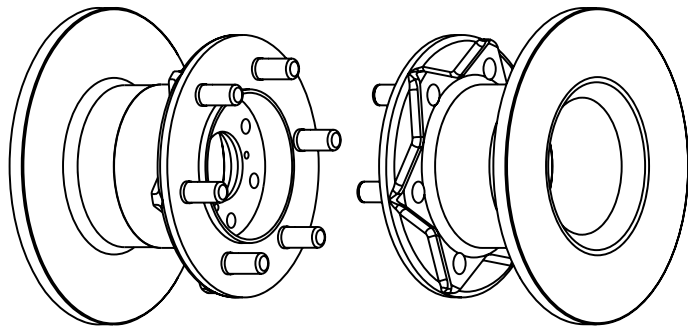


Kg



ABS

IVECO Daily I 78→99

**DDF427**

∅	A	B	C	D
280	24	20	64.7	68.1

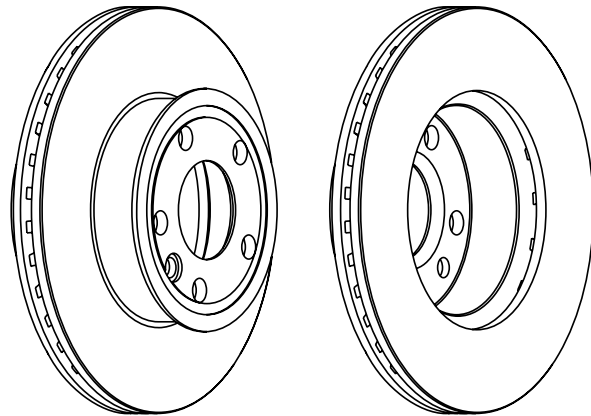


Kg
13.75



ABS

VOLKSWAGEN Transporter T4

**DDF424**

∅	A	B	C	D
258	16	13	57.5	67

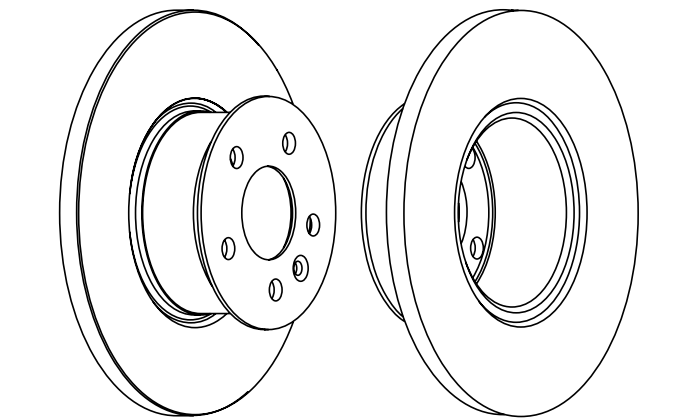


Kg
11.08



ABS

VOLKSWAGEN Transporter T3

**DDF562**

∅	A	B	C	D
282	18	15	64.7	68.1

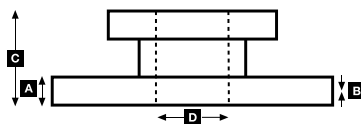
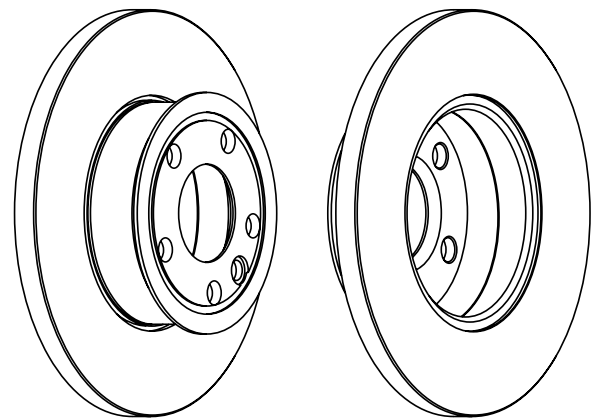


Kg
14.85



ABS

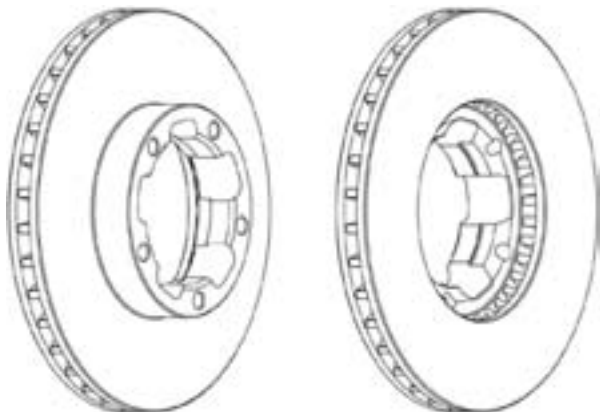
VOLKSWAGEN Transporter T4




DDF668

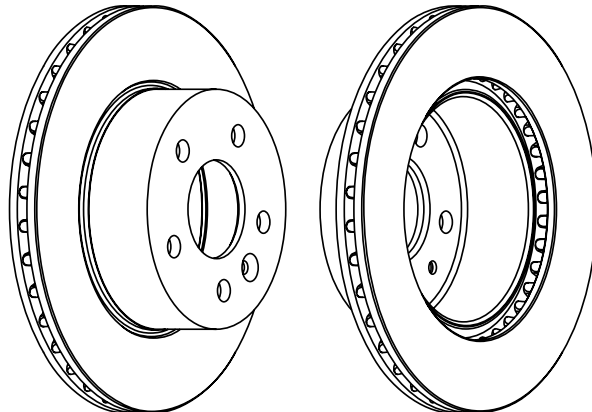
 **A**  **B**  **C**  **D**  **Kg**  **ABS**
 263 24.0 22.0 53 96 58 12.83


NISSAN Trade

**DDF860**

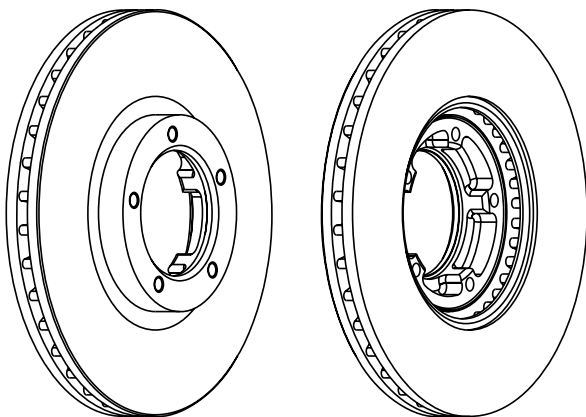
 **A**  **B**  **C**  **D**  **Kg**  **ABS**
 276 22.0 19.0 60 67 5

MERCEDES-BENZ V-Class (638/2), Vito (638):

**DDF848**

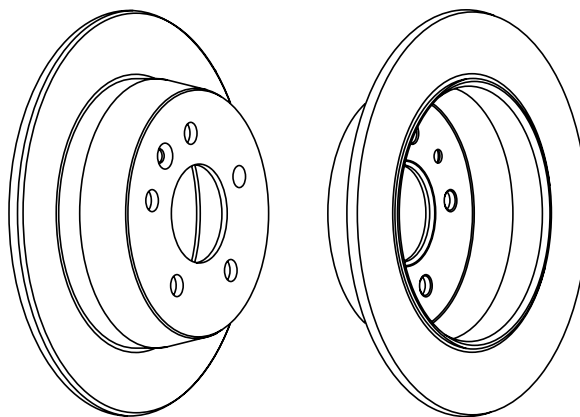
 **A**  **B**  **C**  **D**  **Kg**  **ABS**
 254 24 22.2 43 78.5 5 11.70

FORD Transit IV, Transit V

**DDF861**

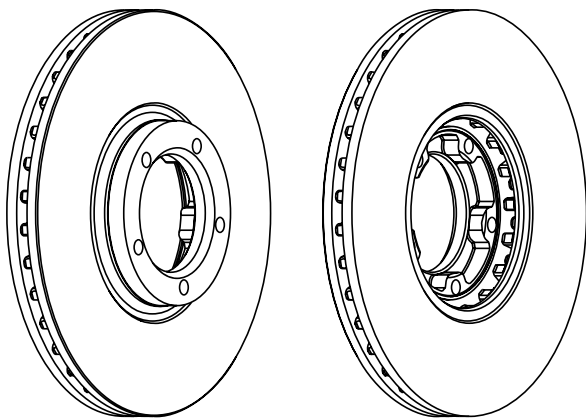
 **A**  **B**  **C**  **D**  **Kg**  **ABS**
 280 10.0 8.0 63 67 5

MERCEDES-BENZ V-Class (638/2), Vito (638):

**DDF849**

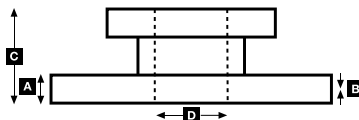
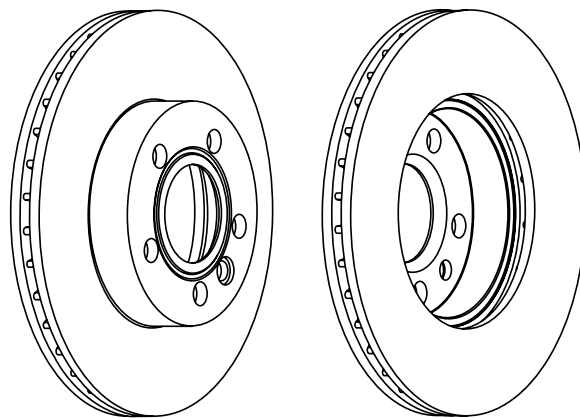
 **A**  **B**  **C**  **D**  **Kg**  **ABS**
 270 24 22.2 43 78.5 5 13.28

FORD Transit V

**DDF1010**

 **A**  **B**  **C**  **D**  **Kg**  **ABS**
 280 24 20 55.2 68.2 5 13.29

VOLKSWAGEN Transporter T4



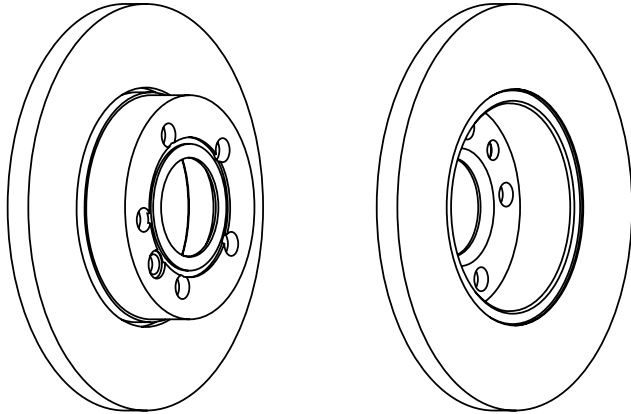
DDF1011

	A	B	C	D
282	18	15	55.2	68.2

Kg
10.13

ABS

VOLKSWAGEN Transporter T4

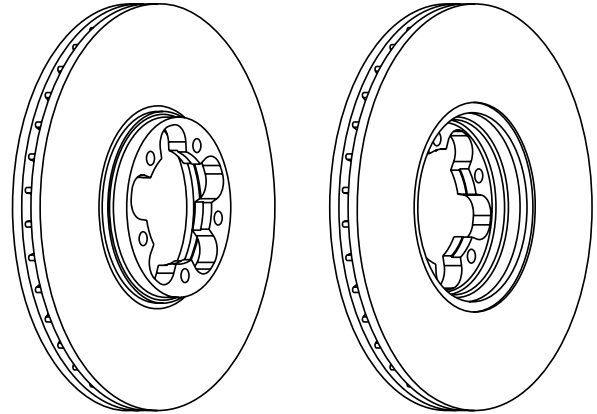
**DDF1112**

	A	B	C	D
294	24.5	22.1	43	82

Kg
14.74

ABS

FORD Transit VI

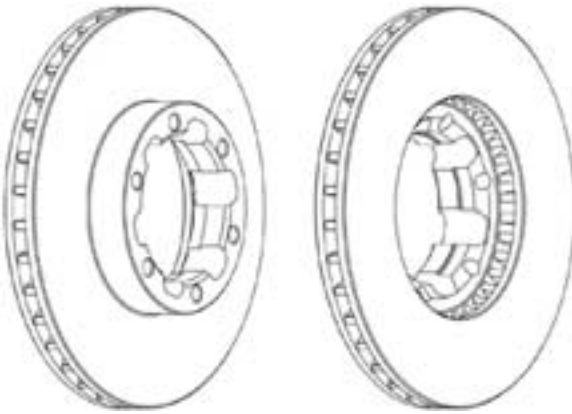
**DDF1016**

	A	B	C	D
263	24.0	22.4	53	96

Kg
13.03

ABS

NISSAN Trade

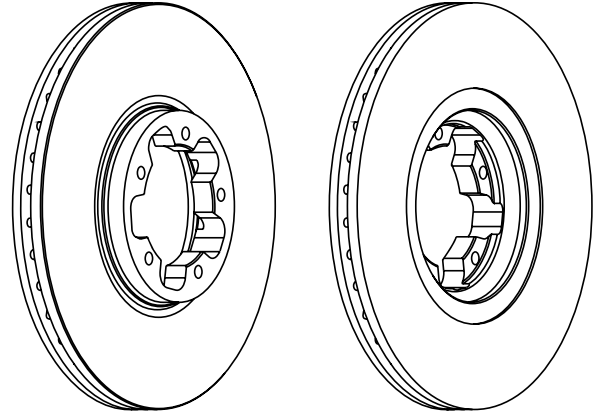
**DDF1113**

	A	B	C	D
276	24.5	22.1	43	82

Kg
12.44

ABS

FORD Transit VI

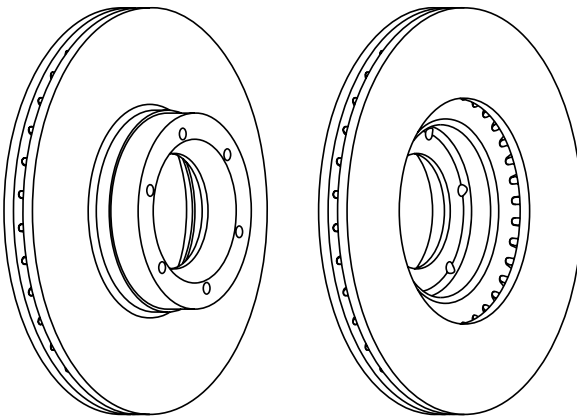
**DDF1067**

	A	B	C	D
280	24	21	61.5	79.5

Kg
14.90

ABS

RENAULT Master I, Master II

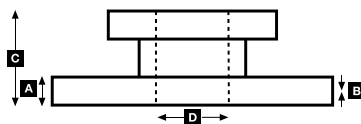
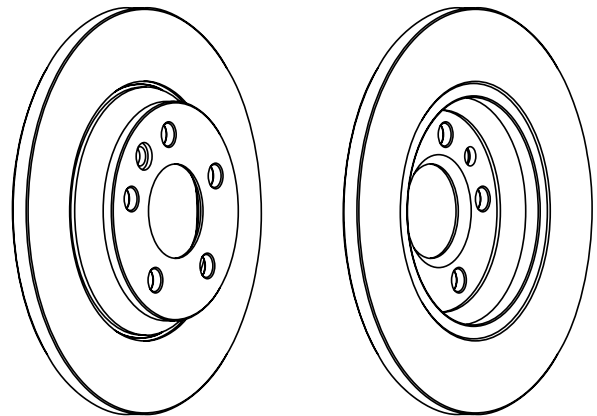
**DDF1158**

	A	B	C	D
294	13.5	11.5	41	68

Kg
11.48

ABS

VOLKSWAGEN Transporter T4



DDF1160

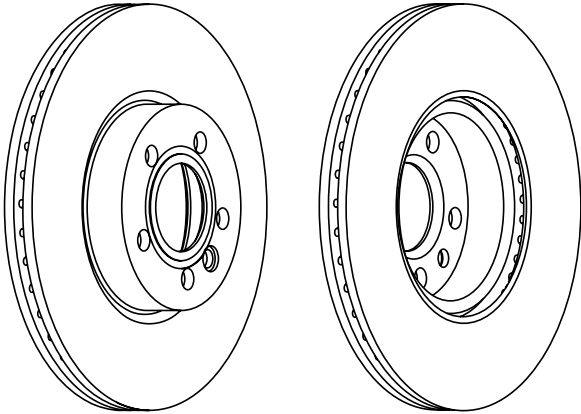
\varnothing	A	B	C	D
313	26	22	56.2	68.2



Kg
18.78



ABS

VOLKSWAGEN Transporter T4
**DDF1234**

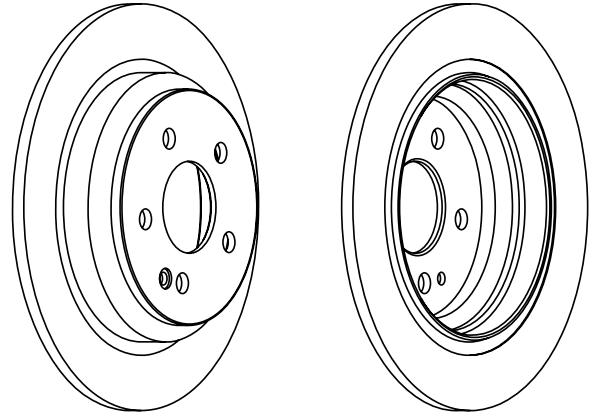
\varnothing	A	B	C	D
296	10	8	53	67



Kg
9.86



ABS

MERCEDES-BENZ Vito (639)
**DDF1203**

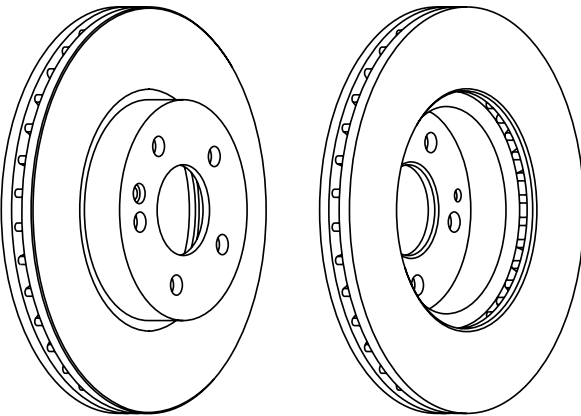
\varnothing	A	B	C	D
300	28	25	58.5	67



Kg
17.06



ABS

MERCEDES-BENZ Vito (639)
**DDF1253**

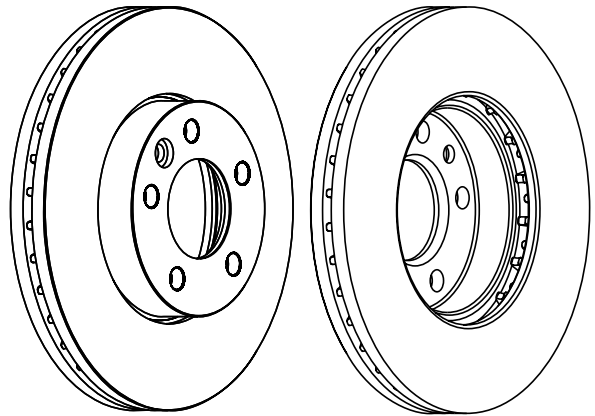
\varnothing	A	B	C	D
308	29.3	25.5	55.5	76



Kg
20.86



ABS

VOLKSWAGEN Transporter T5
**DDF1204**

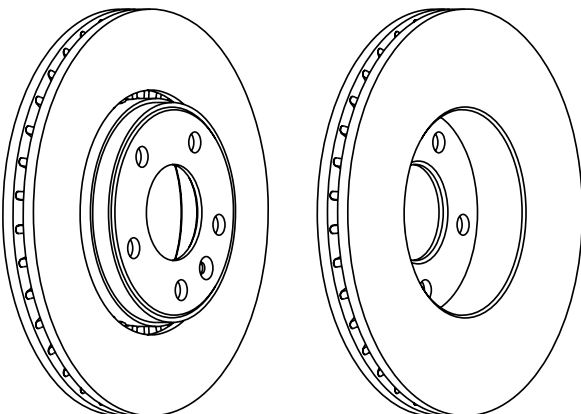
\varnothing	A	B	C	D
305	28	24	49.4	72



Kg
19.52



ABS

NISSAN Interstar, Primastar
RENAULT Trafic II
**DDF1254**

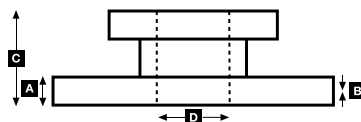
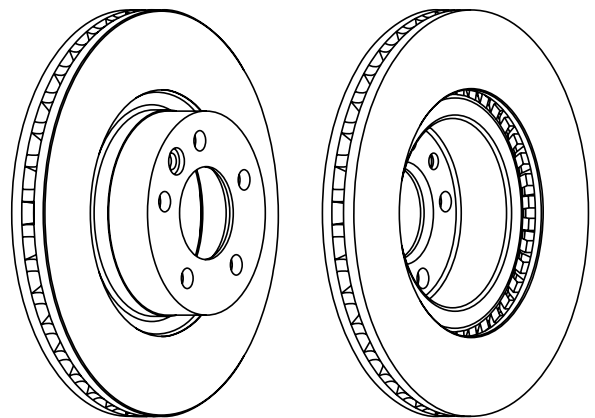
\varnothing	A	B	C	D
333	32.5	28.5	55.5	76



Kg
24.04



ABS

VOLKSWAGEN Transporter T5


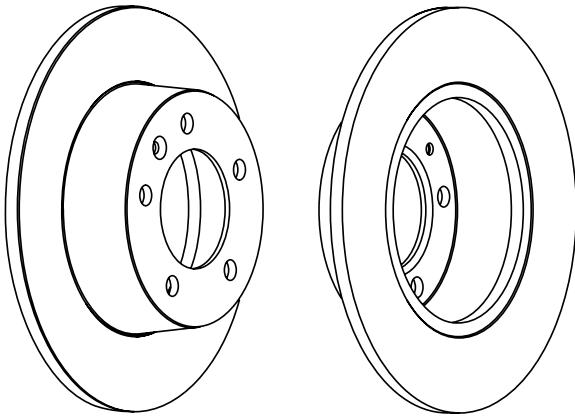
DDF1272

	A	B	C	D
305	12	10.5	66.7	90

Kg
13.71

ABS

NISSAN Interstar
RENAULT Master II

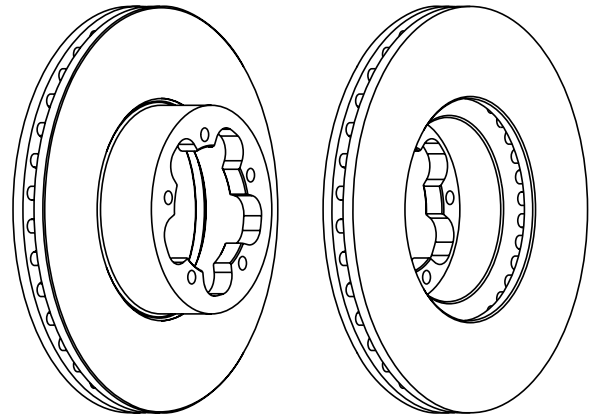
**DDF1554**

	A	B	C	D
280	28	25	54.5	93

Kg
14.64

ABS

FORD Transit VII

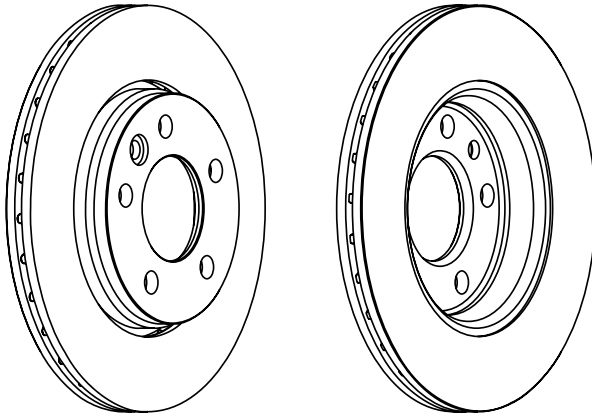
**DDF1286**

	A	B	C	D
294	22	19.5	44.5	76.2

Kg
14.04

ABS

VOLKSWAGEN Transporter T5

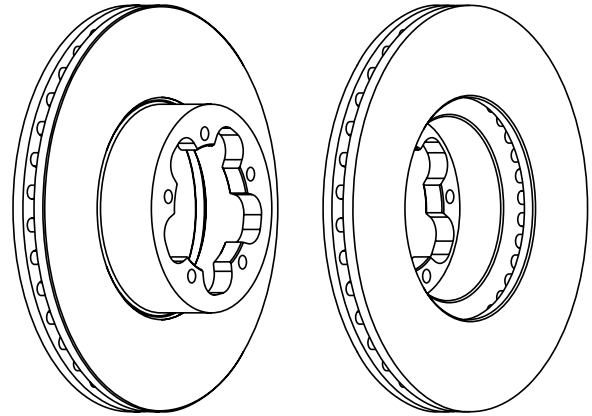
**DDF1555**

	A	B	C	D
300	28	25	54.5	93

Kg
17.91

ABS

FORD Transit VII

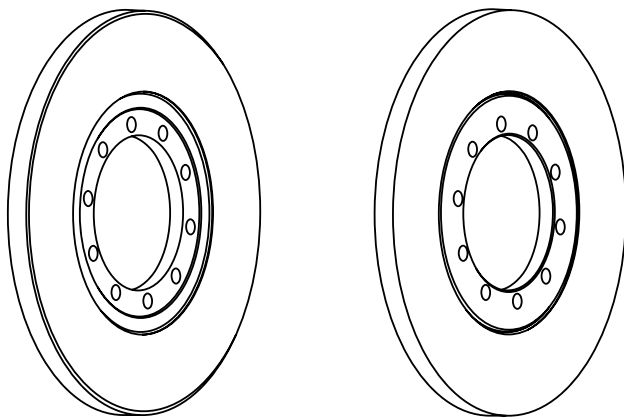
**DDF1537**

	A	B	C	D
280	16	14.8	16.5	107.5

Kg
11.04

ABS

FORD Transit VII

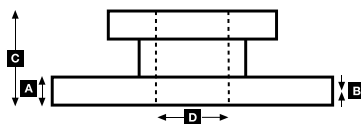
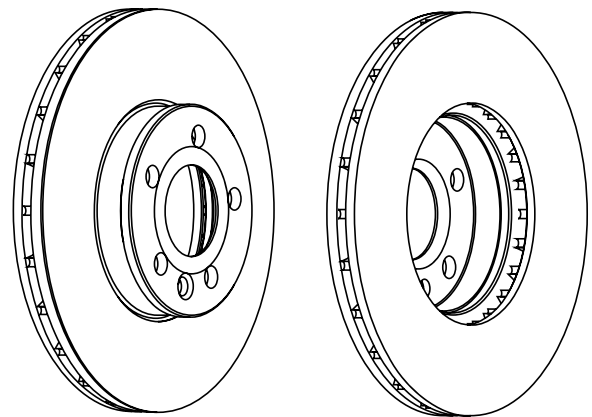
**DDF1559**

	A	B	C	D
300	26	22	56.3	68.2

Kg
17.66

ABS

VOLKSWAGEN Transporter T4



DDF1573

∅	A	B	C	D
280	16	14	69	96

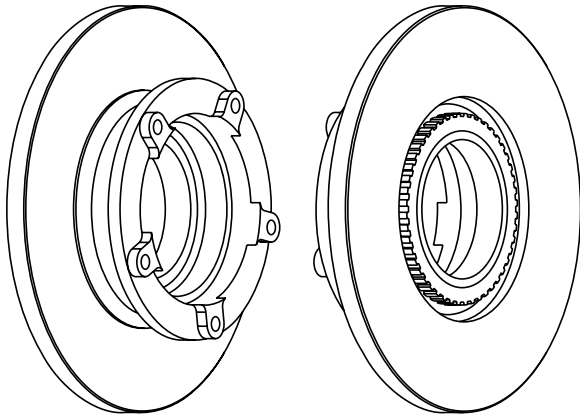


Kg
16.95



ABS
✓

FORD Transit VII

**FCR100A**

∅	A	B	C	D
460	48.0	40.0	119	170



Kg
34.0



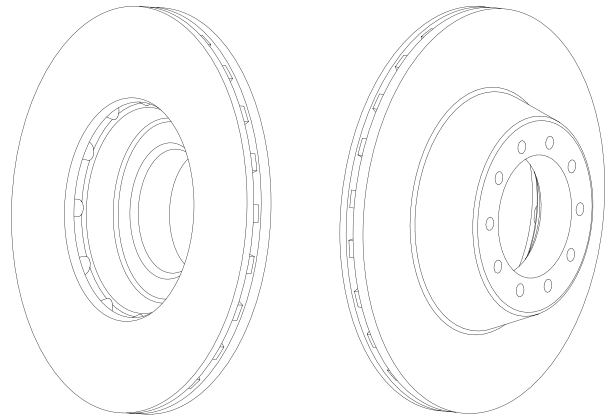
ABS

BOVA Futura

DAF MB230, SB2300, SB2305, SB2705, SB3000, SBR3000

MAN Lion's Star

NEOPLAN All

**DDF1623**

∅	A	B	C	D
280	12	10	102	68

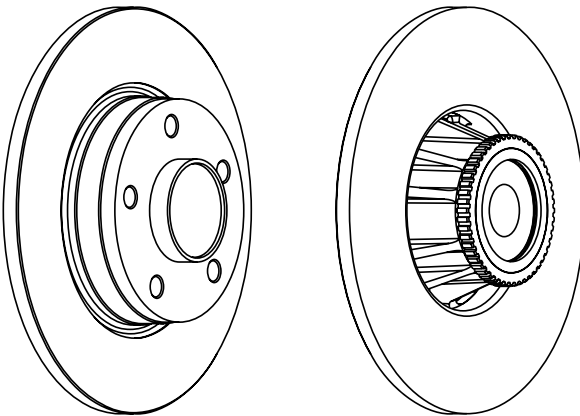


Kg
16.68



ABS
✓

NISSAN Interstar, Primastar
RENAULT Traffic II

**FCR101A**

∅	A	B	C	D
315	26.0	24.0	122	119



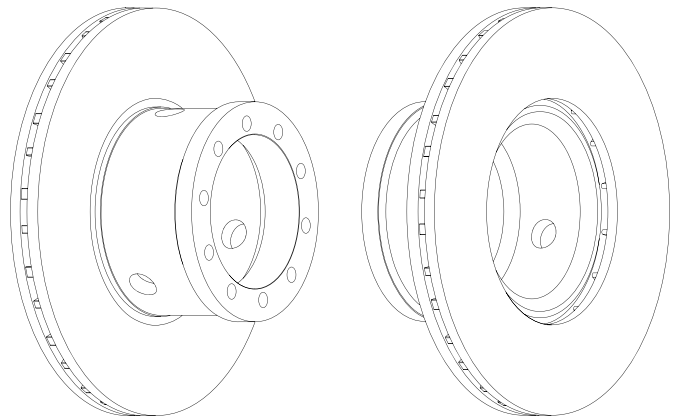
Kg
13.1



ABS

AVIA - DAEWOO (Czech) A60, A75, A80, D60, D75, D80, D95

DAF F 600, F 800 Series, Roadrunner, Swift

**DDF1698**

∅	A	B	C	D
314	22	18	75.7	76

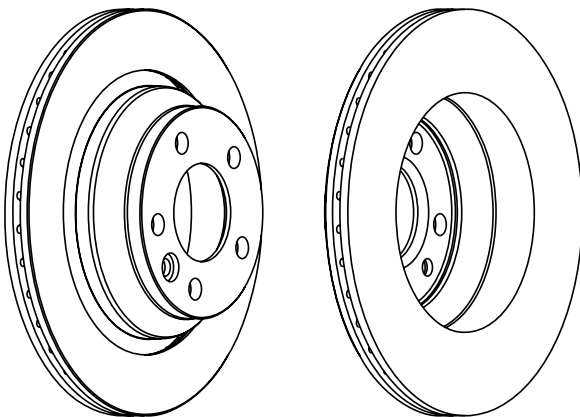


Kg
16.29



ABS

VOLKSWAGEN Transporter T5

**FCR102A**

∅	A	B	C	D
312	30.0	27.5	137	133

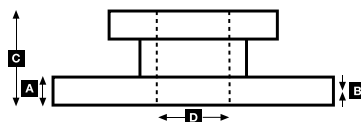
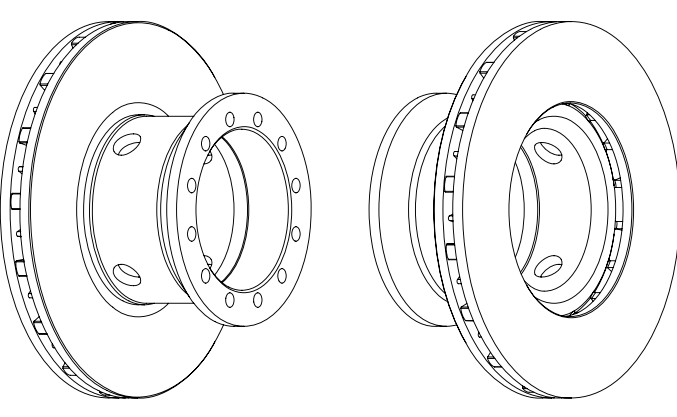


Kg
14.6



ABS

DAF F 45 Series, F 1000, Roadrunner



FCR104A

∅	A	B	C	D
280	16.0	13.0	142	105

6xM18 6x12.5
3xM6

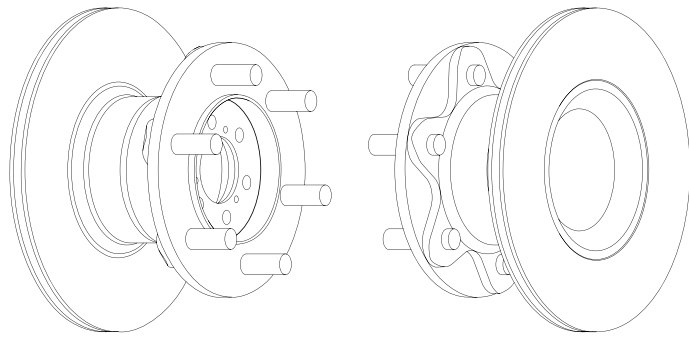
Kg

13.4 6 M18x1.5 44mm



ABS

IVECO Daily I 78→99

**FCR107A**

∅	A	B	C	D
322	30.0	27.8	129	220



8x20.15 2xM10

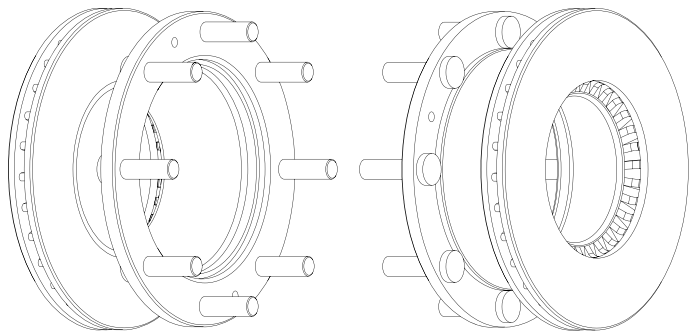
Kg

19.4 8 M20x1.25x58mm



ABS

IVECO Z-Series:

**FCR105A**

∅	A	B	C	D
304	30.0	27.8	128	165



6x18.15 2xM10

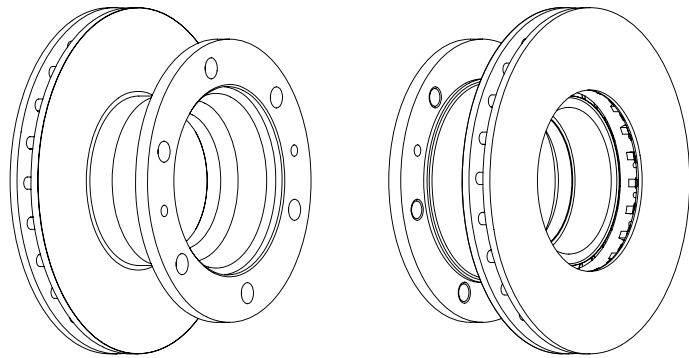
Kg

13.9



ABS

IVECO EuroCargo, EuroCargo Tector

**FCR108A**

∅	A	B	C	D
315	26.0	23.0	118.5	160



6x18.05 2xM10

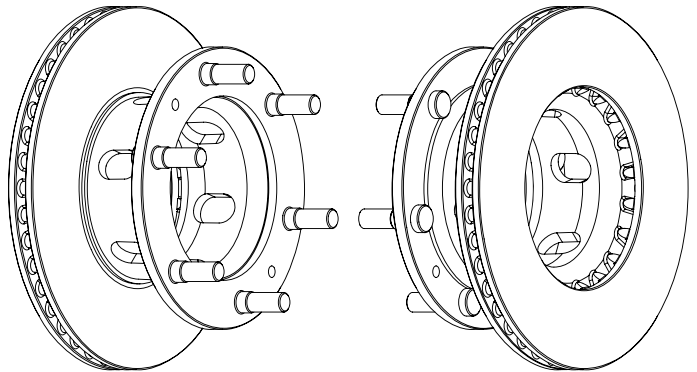
Kg

13.7 6 M18x1.5x46mm



ABS

IVECO Z-Series:

**FCR106A**

∅	A	B	C	D
322	30.0	27.8	134	215



8x20.15 2xM10

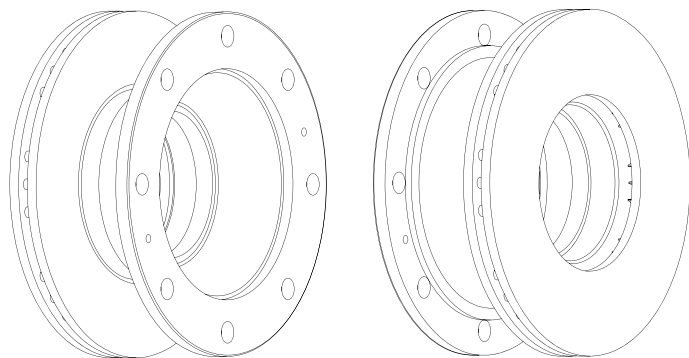
Kg

18.0



ABS

IVECO EuroCargo

**FCR109A**

∅	A	B	C	D
417	30.0	27.0	80	157



10

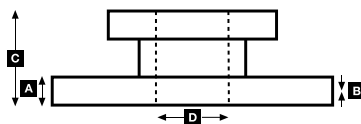
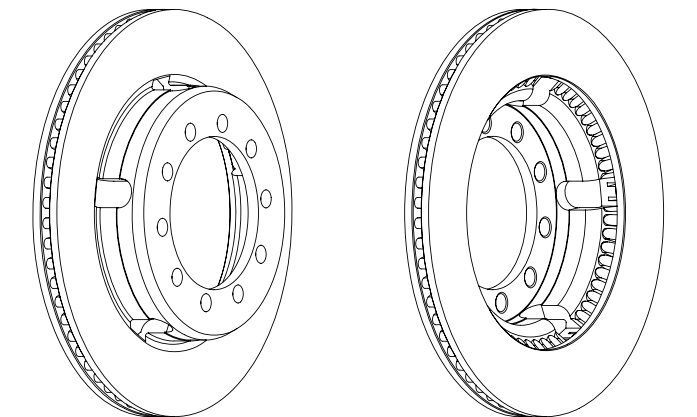
Kg

12.7



ABS

IRISBUS Iveco 370, Iveco 391 E- 393E - 397E

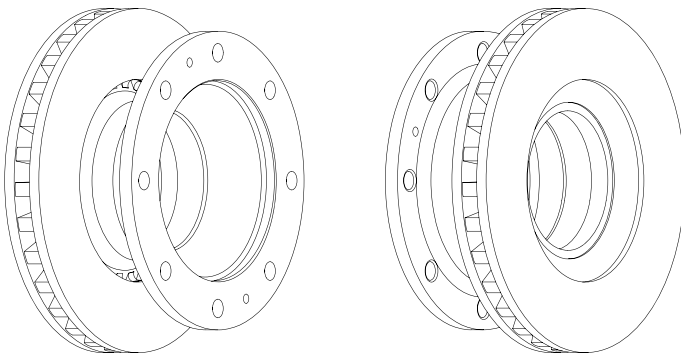


FCR110A



 Kg  ABS
 370 45.0 41.0 150 215 8x20 2xM10 31.0 8 M20x1.5 59mm L

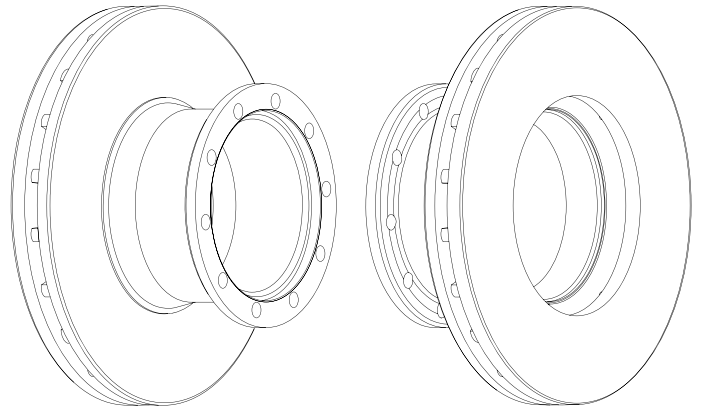
FORD Supercargo
IVECO EuroCargo

**FCR113A**



 Kg  ABS
 406 48.0 38.0 175 194 10xM16 32.7

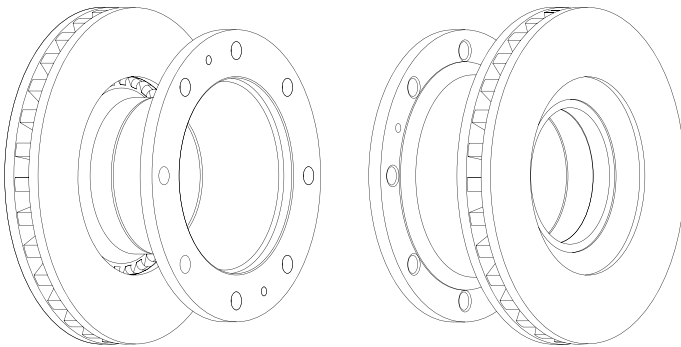
SETRA All

**FCR111A**



 Kg  ABS
 370 45.0 41.0 181.5 215 8x22.15 2xM10 32.0 8 M22x1.5 59mm L

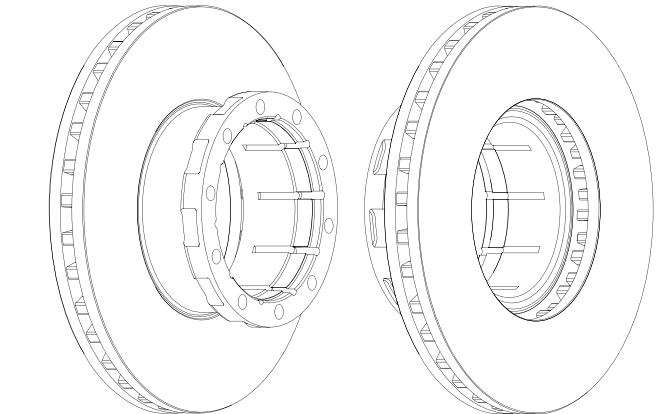
FORD Supercargo
IVECO EuroCargo

**FCR114A**



 Kg  ABS
 432 45.0 35.0 135 194 10xM16 32.5

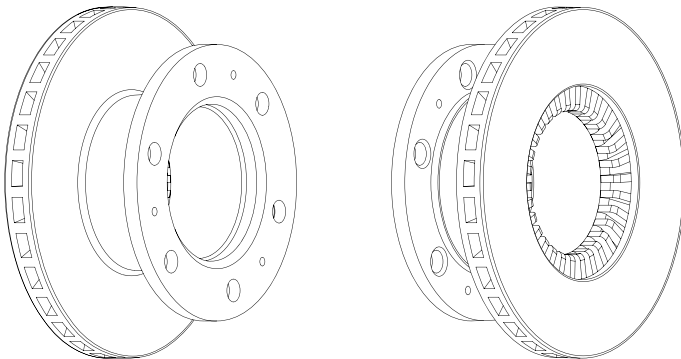
SETRA All, Comfortclass 300, Multiclass 300, TopClass 300

**FCR112A**



 Kg  ABS
 322 30.0 27.8 126 148 6x21 3xM8 14.6

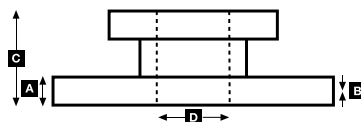
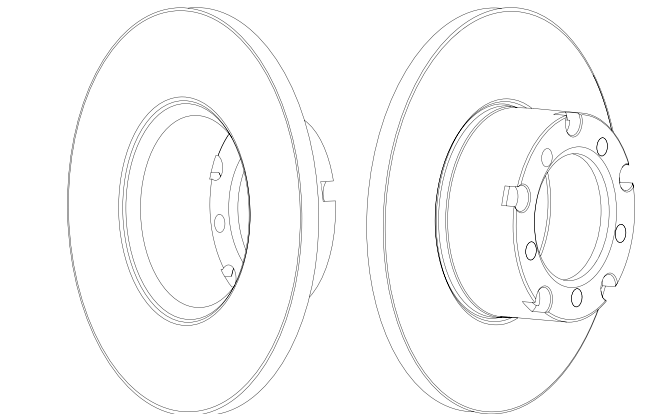
FORD Cargo:

**FCR116A**



 Kg  ABS
 280 16.0 13.0 78.5 88 5x18 5x12.5 7.0

MERCEDES-BENZ Mini Bus, T1 (601), T1 (602), T1/TN, T2/LN1



FCR117A

280 22.0 19.0 78.5 88



5x18 5x12.5

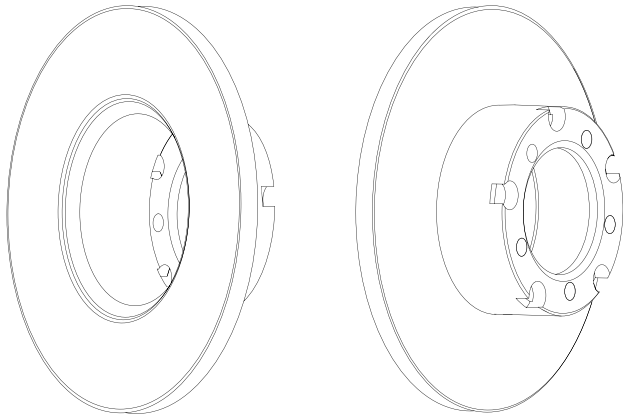
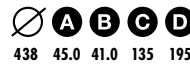
Kg

8.7



ABS

MERCEDES-BENZ T 1/TN, T 2/L, T 2/LN1

**FCR120A**

438 45.0 41.0 135 195



10xM14

Kg

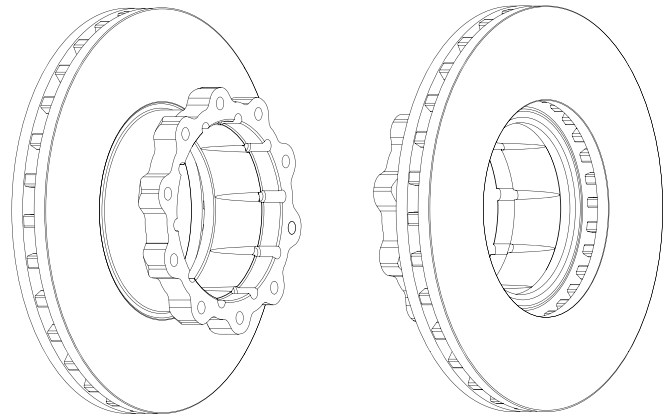
33.5



ABS

ERNST AUWÄRTER Eurostar

MERCEDES-BENZ Integro 0 550; 0 340/350 - 0 404, Tourismo (0 350)

**FCR118A**

304 30.0 26.0 91 118



6xM12

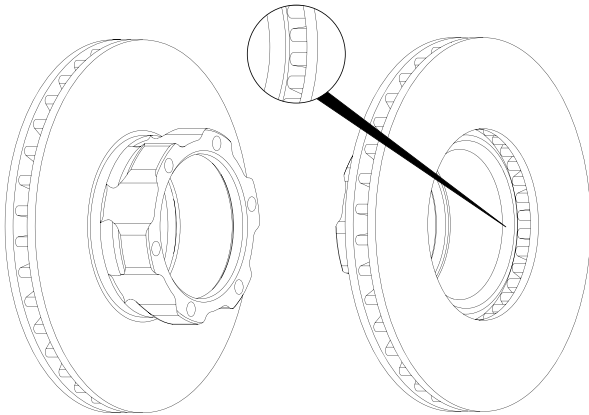
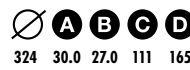
Kg

10.5



ABS

MERCEDES-BENZ O 409 (5 to 7,5); T 2/LN1

**FCR122A**

324 30.0 27.0 111 165



12x13

Kg

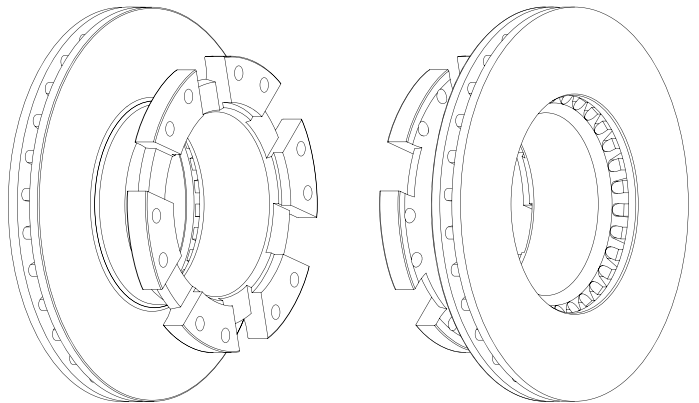
13.0



ABS

MCW Metrorider

OPTARE Metrorider, Solo

**FCR119A**

324 30.0 26.0 91 118



6xM12

Kg

11.0

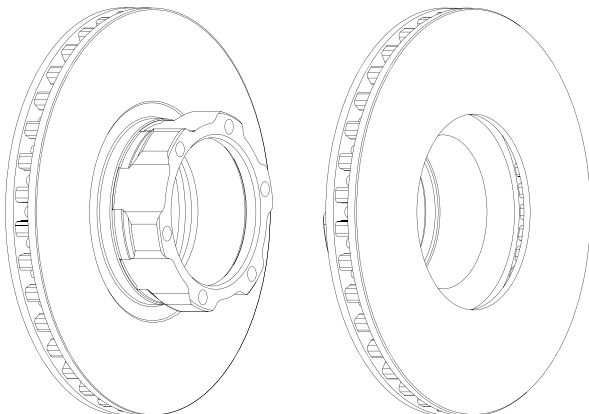
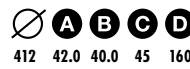


ABS

ERNST AUWÄRTER Economy, Teamstar

MERCEDES-BENZ O 609/O 611/O 614; T 2/LN1

OPTARE Starider

**FCR123A**

412 42.0 40.0 45 160



12

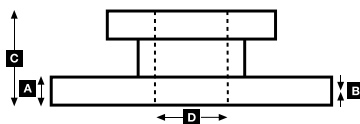
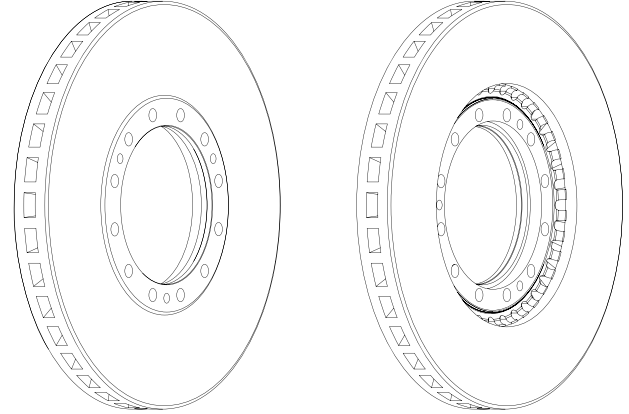
Kg

25.0



ABS

MENARINI All



FCR126A

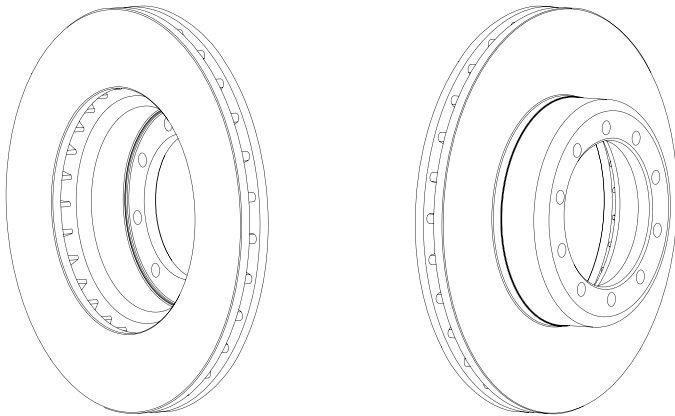






 Kg  ABS
 354 30.0 26.0 82 128 10x12.4 14.2

DENNIS Fire Engines
MAN Regal/Regent
RENAULT TRUCKS Midliner/C Series, Midliner/M Series, Midliner/S Series

**FCR129A**

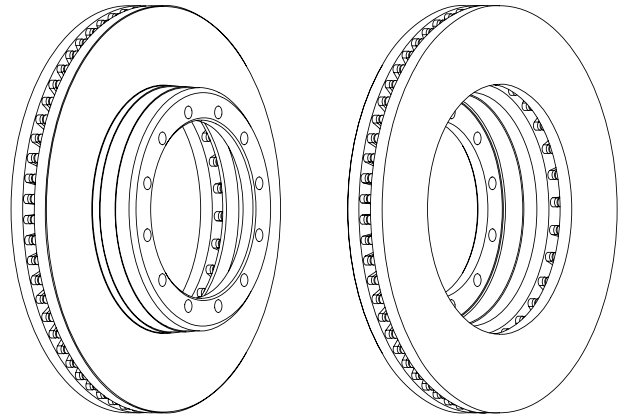






 Kg  ABS
 400 42.3 37.0 90 175 12x12.5 23.7

IRISBUS FR1 (5.4M, 5.6M, 6.2M)

**FCR127A**

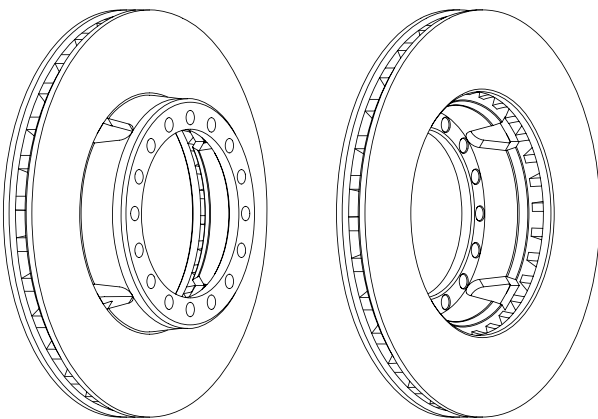






 Kg  ABS
 350 30.0 26.0 73 145 16x12.1 13.0

MENARINI All
RENAULT BUS R312

**FCR130A**

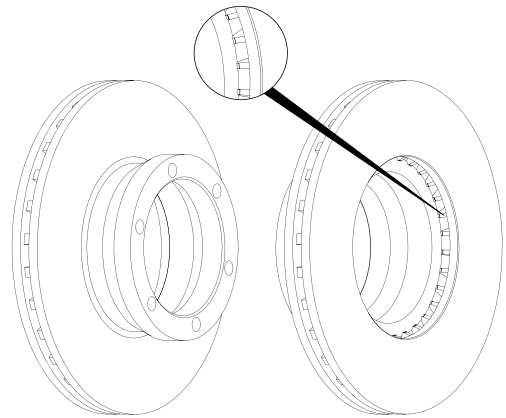






 Kg  ABS
 322 30.0 27.0 90 132 6xM14 14.0

VOLVO FL 4 Series, FLC

**FCR128A**

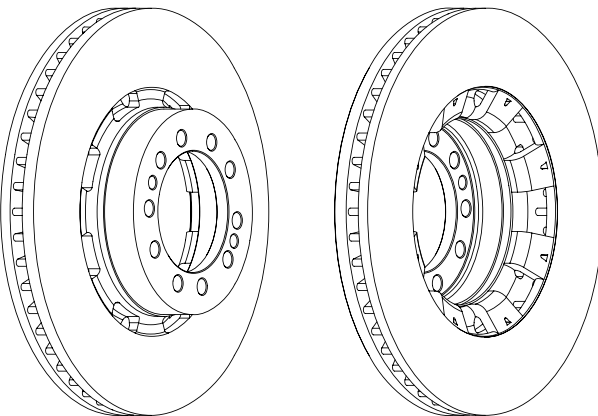






 Kg  ABS
 440 44.4 39.0 100 131 10x17.2 2xM14 29.0

RENAULT TRUCKS Magnum/AE Series, Major/R Series, Manager/G Series

**FCR131A**

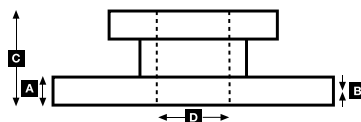
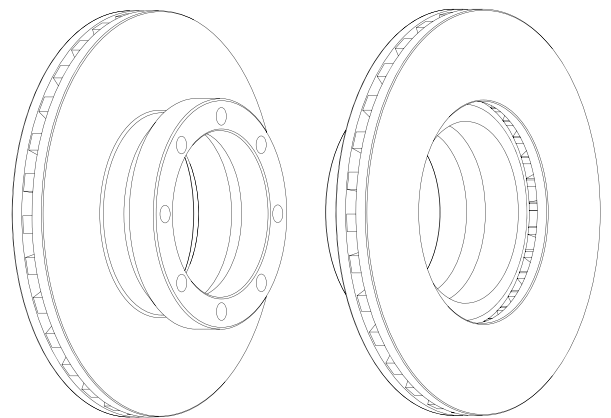






 Kg  ABS
 322 30.0 28.0 90 132 8xM14 13.6

VOLVO B 6-Series, FL 6-Series, FLC, FS 7



FCR132A

430 50.0 46.0 102 170



12xM16



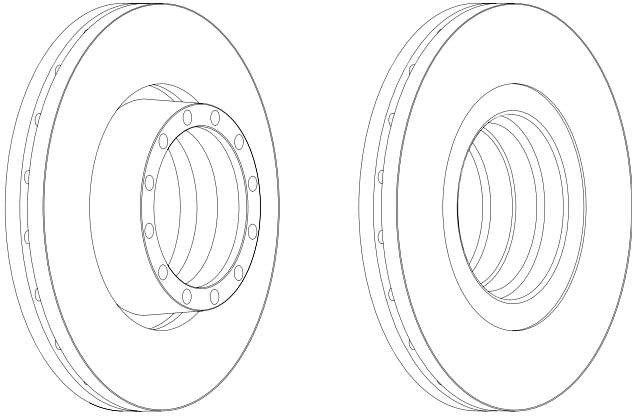
Kg

35.0



ABS

IVECO EuroCargo, EuroStar, EuroTech MH, EuroTech MP, EuroTech MT

**FCR135A**

425 45.0 38.0 165.5 215



10xM16



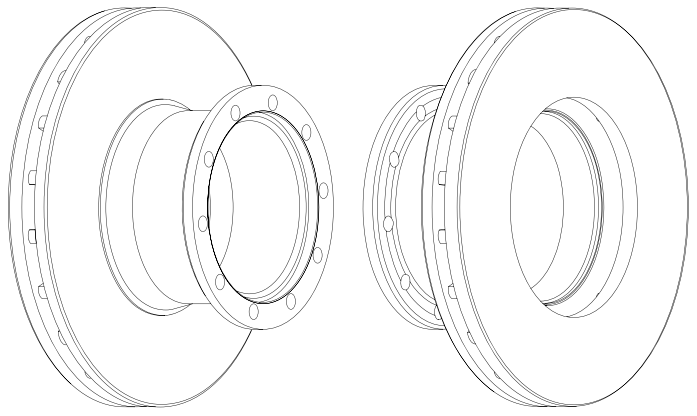
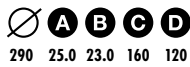
Kg

37.2



ABS

IRISBUS Iveco 471

**FCR133A**

290 25.0 23.0 160 120



6x12.5 6xM18



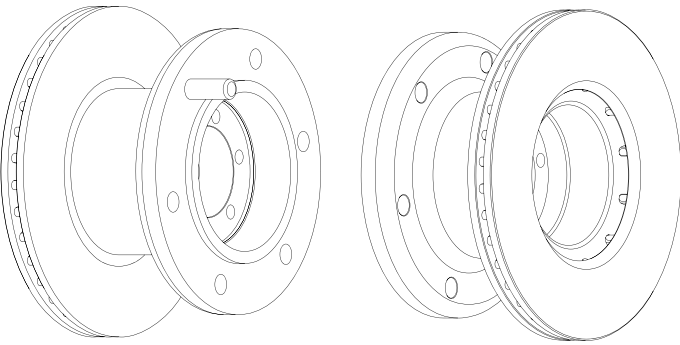
20.2

6 M18x1.5x44mm



ABS

IVECO Daily I 78→99

**FCR136A**

425 45.0 41.0 170.5 285



10



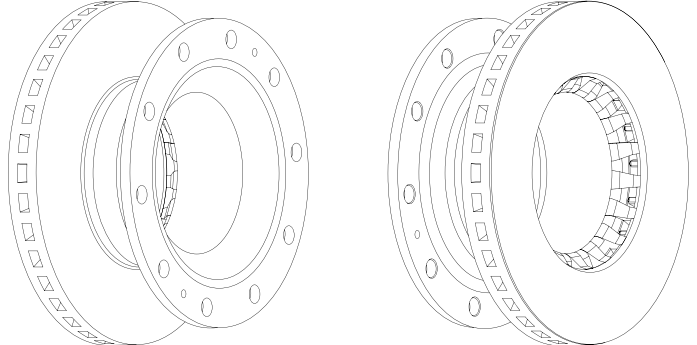
43.6



ABS

IRISBUS Iveco 480/580, Iveco 490

IVECO Daily II 99→06

**FCR134A**

438 45.0 35.0 96.4 131



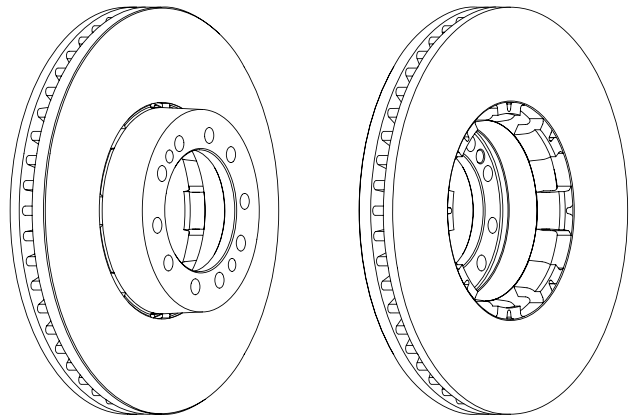
10x17.1 2xM14



31.3



ABS

IRISBUS Agora, Citybus, Heuliez GX217, Heuliez GX317, Heuliez GX417, Iliade
RENAULT TRUCKS Magnum/AE Series, Premium Distribution, Premium Route**FCR138A**

425 45.0 38.0 159.5 215



10xM16

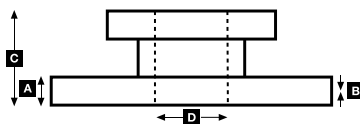
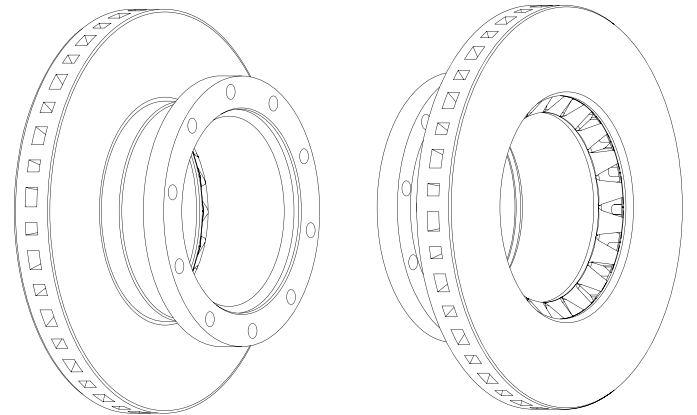


36.8



ABS

INBUS F140 (Filobus), U210 - S210 - 1330



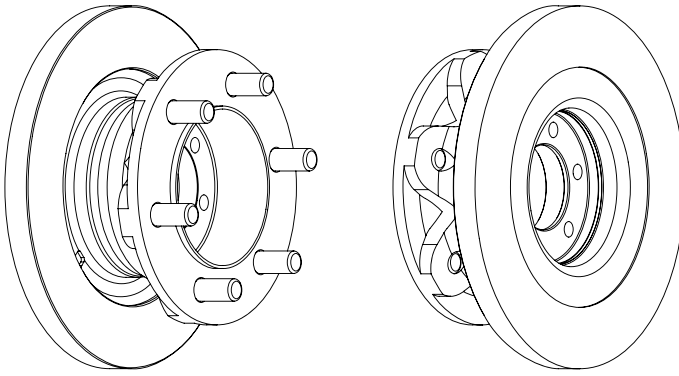
FCR139A





 290 22.0 19.0 111 68 6xM18 6x12.4 15.0 6 M18x1.5x34mm

IVECO Daily 178→99, Daily II 99→06

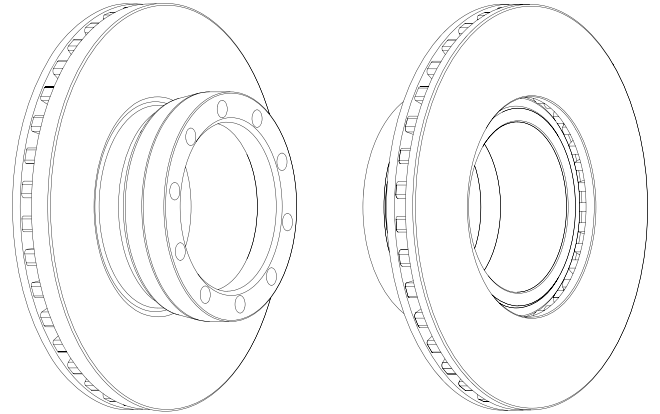
**FCR143A**





 324 30.0 24.0 102 135 10xM14 13.5

MAN L2000 Series:

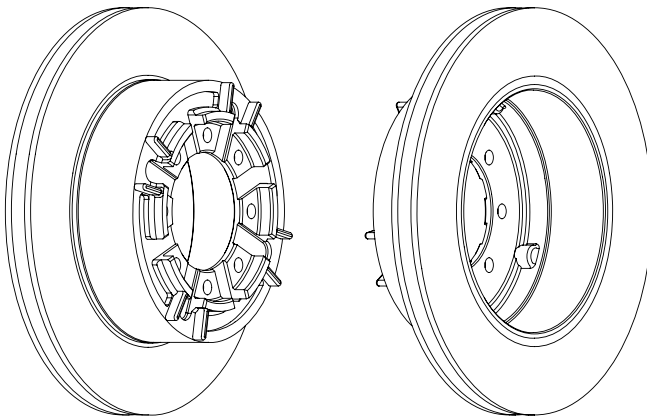
**FCR140A**





 289 22.0 19.0 84 84 8x10.5 9.3

IVECO Daily 178→99, Daily II 99→06

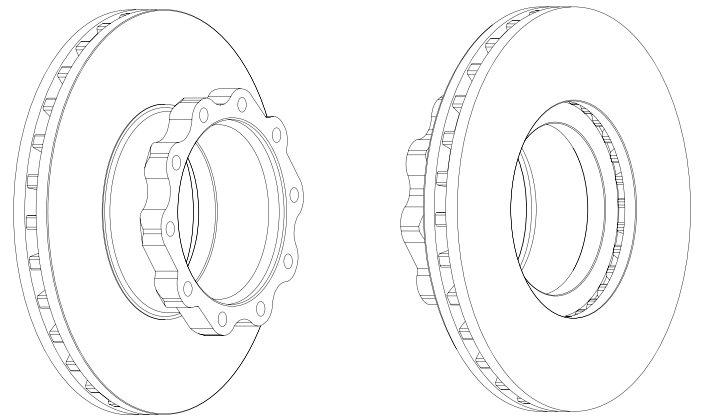
**FCR144A**





 438 45.0 35.0 135 200 10xM16 36.0

MAN Chassis, EM-Series, F2000-Series, Lion's City, Lion's City C, L, LL, Lion's City DD, Lion's City G, GL, GXL, Lion's City LE, LE Ü, Lion's City M, Lion's City Ü, ÜLL, NÜ, Lion's Coach, Lion's Comfort, Lion's Star, UL

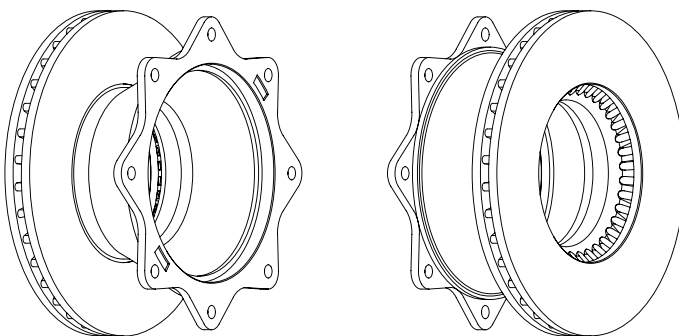
**FCR142A**





 322 30.0 27.8 138 216 8x13.1 15.7

VOLVO FL 6-Series, FLC

**FCR145A**

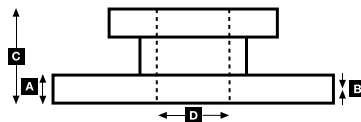
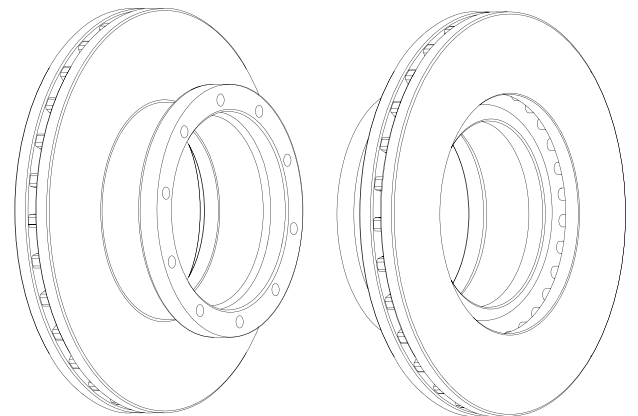




 430 45.0 37.0 132 211 10xM14 34.2

DISCOS Trailer

MERCEDES-BENZ Actros I, Actros II/III, Actros 2010, Actros 2011, Atego II, Axor, Citaro (O 530), Cito (O 520), Econic, Powerliner Series, Tourismo (O 350), Travego (O 580) SETRA Comfortclass 400, TopClass 400



FCR146A

\varnothing	A	B	C	D
330	34.0	30.0	104	135

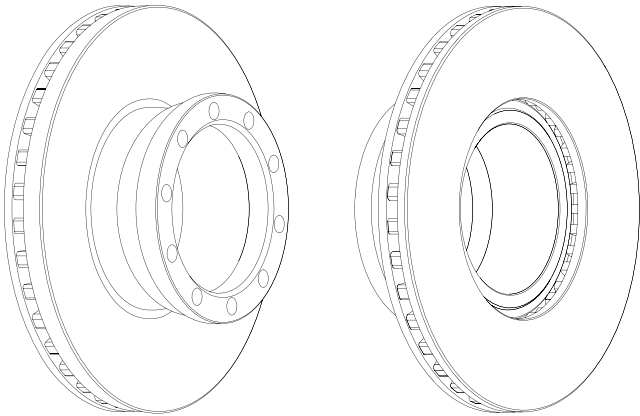


10xM14

Kg
16.4

ABS

MAN L2000 Series:, L2000-Series (LE Evolution), M2000-L Series

**FCR149A**

\varnothing	A	B	C	D
315	35.0	32.0	153.5	240

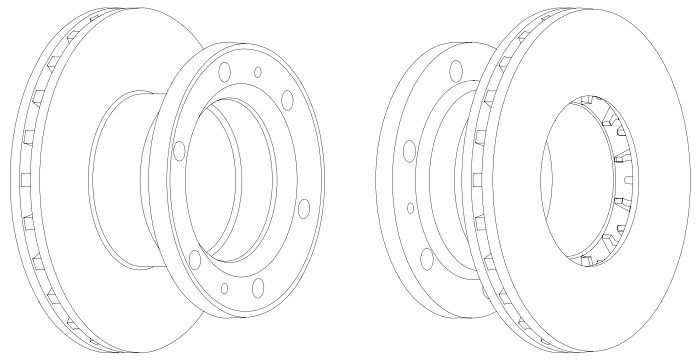


6

Kg
17.1

ABS

IRISBUS Iveco Magirus

**FCR147A**

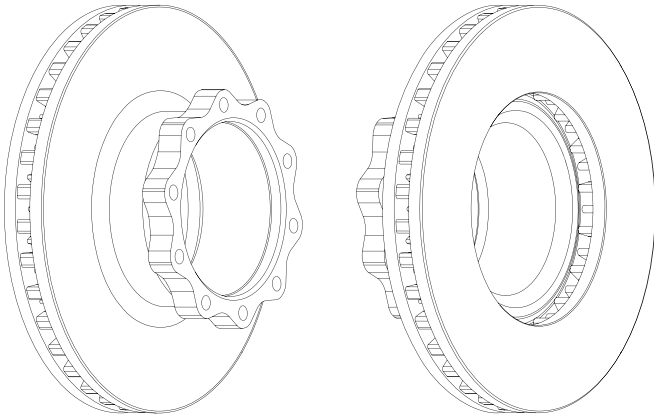
\varnothing	A	B	C	D
377	45.0	38.0	128	162



10xM14

Kg
23.0

ABS

MAN M2000-L Series, M2000-M Series, M2000-Series (ME Evolution), TGM Series
SOR SOR 9.5, SOR 10.5, SOR 12**FCR151A**

\varnothing	A	B	C	D
375	44.0	37.0	128	154

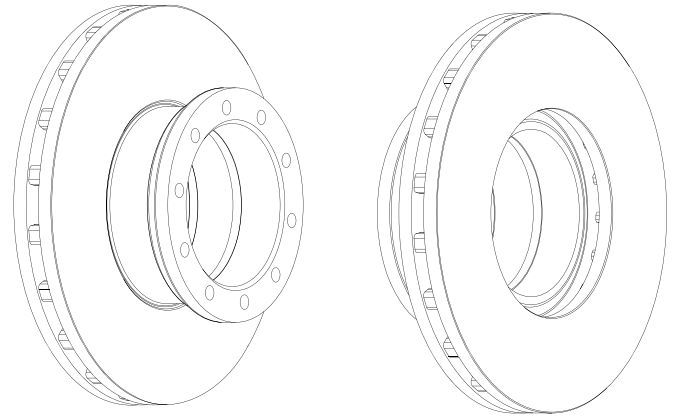


10xM14

Kg
25.0

ABS

DAF F 50 Series, F 55 Series

**FCR148A**

\varnothing	A	B	C	D
330	34.0	31.0	124	157

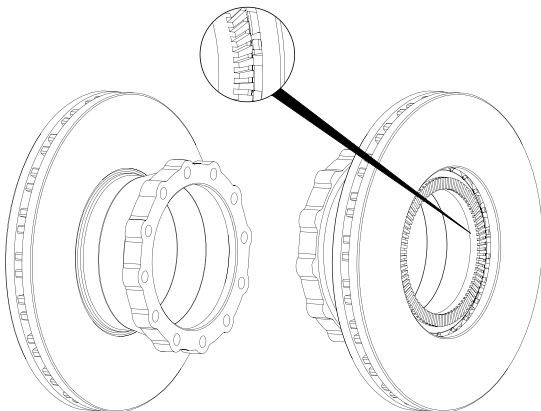


12xM12

Kg
17.1

ABS

MAN L2000 Series:, L2000-Series (LE Evolution)

**FCR155A**

\varnothing	A	B	C	D
410	48.0	40.0	120	162

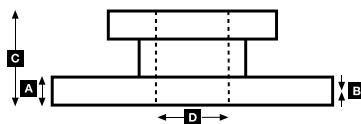
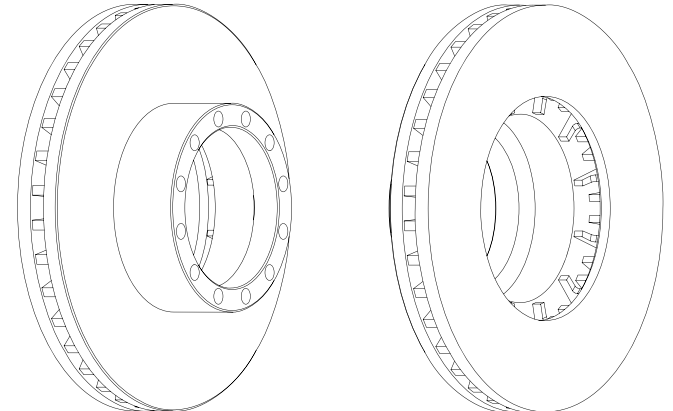


12xM16

Kg
29.1

ABS

VAN HOOL All



FCR156A









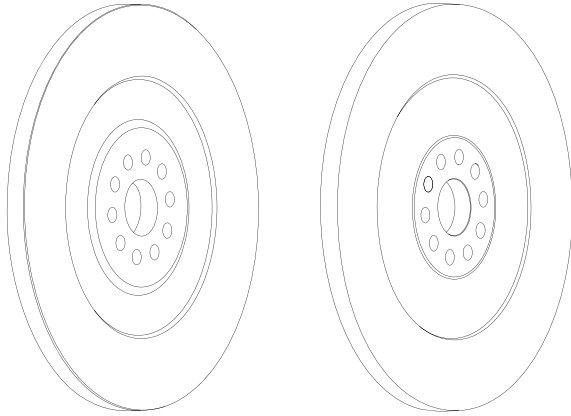


374 22.0 20.0 22 60

10x16.7

Kg 9.5

MERCEDES-BENZ MB-Trac, Unimog



FCR162A









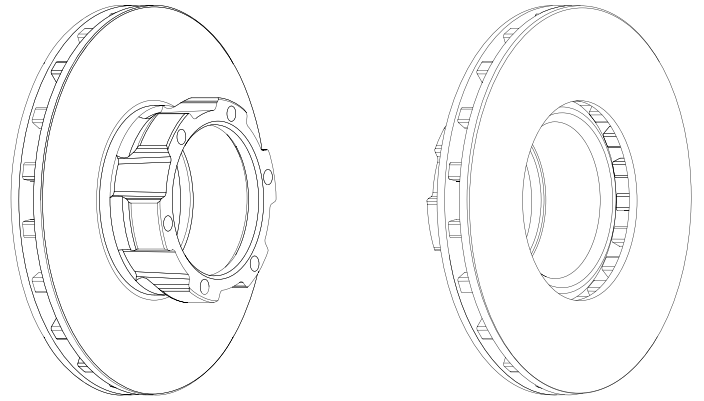


304 30.0 26.0 91 118

6xM12

Kg 10.5

MERCEDES-BENZ Vario, Vario Minibus



FCR157A











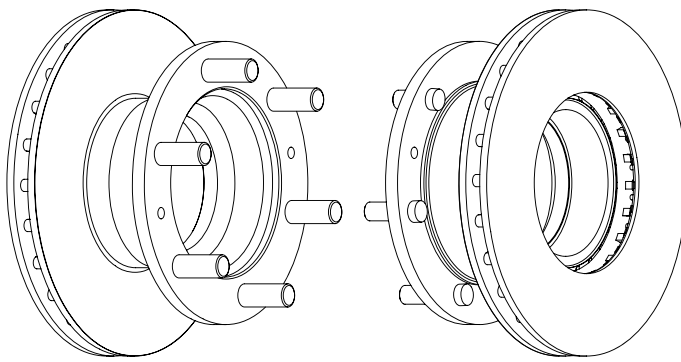
304 30.0 27.8 128 165

6x18.15 2xM10

Kg 13.9

6 x75mm

IVECO EuroCargo, EuroCargo Tector



FCR163A









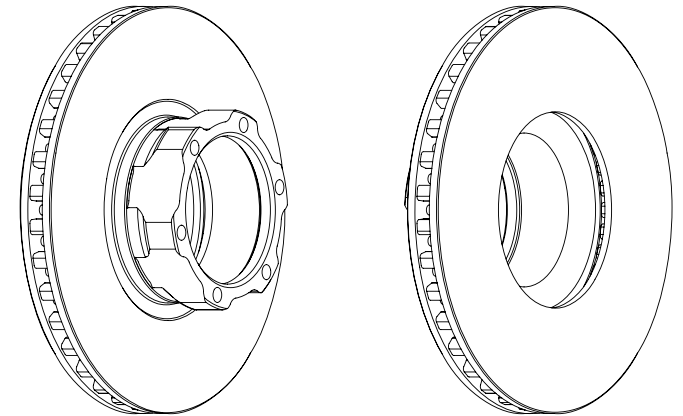


324 30.0 26.0 91 118

6xM12

Kg 11.0

ALEXANDER PSV ALX 100, Mini
MERCEDES-BENZ Vario, Vario Minibus



FCR161A











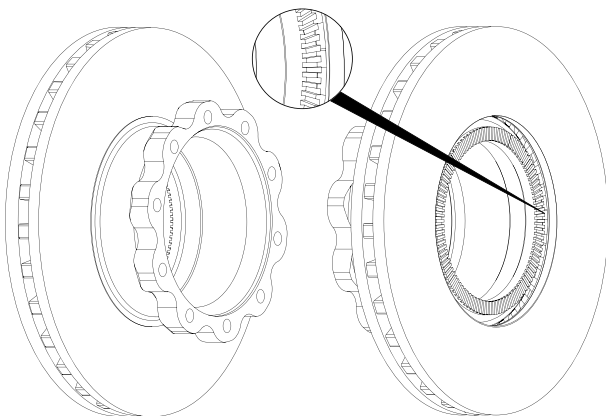
432 45.0 37.0 135 208

10xM16

Kg 35.0

✓

MAN F90-Series, F2000-Series, M2000-L Series, M2000-M Series,
M2000-Series (ME Evolution), TG-A Series:



FCR164A









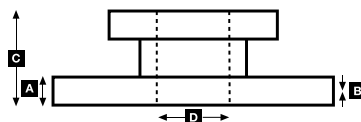
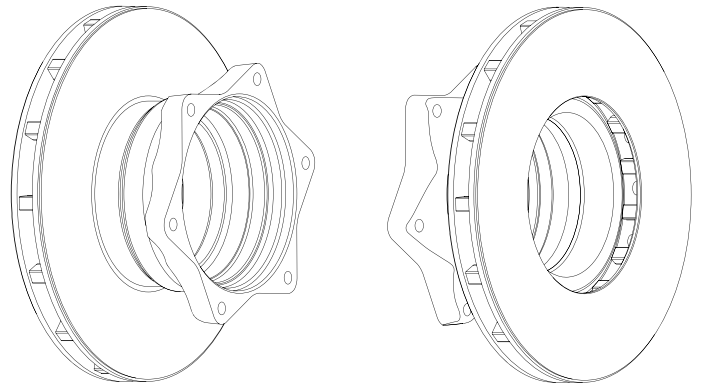


304 30.0 26.0 120 157

6xM12

Kg 11.4

MERCEDES-BENZ Vario, Vario Minibus



FCR165A

∅	A	B	C	D
324	30.0	26.0	120	157

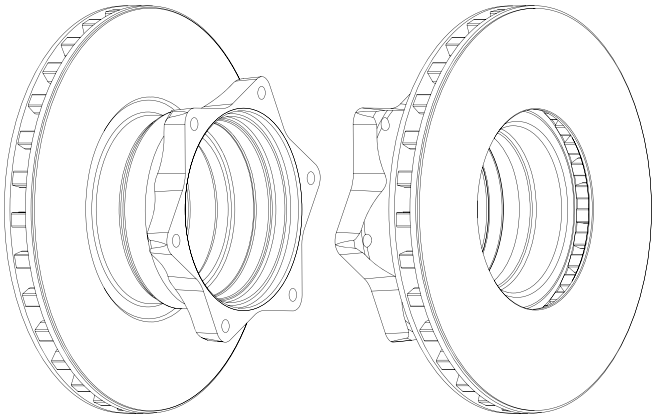
⊙	6xM12
---	-------

Kg	12.2
----	------



ABS

ALEXANDER PSV ALX 100, Mini
MERCEDES-BENZ Vario, Vario Minibus

**FCR170A**

∅	A	B	C	D
430	45.0	37.0	131	208

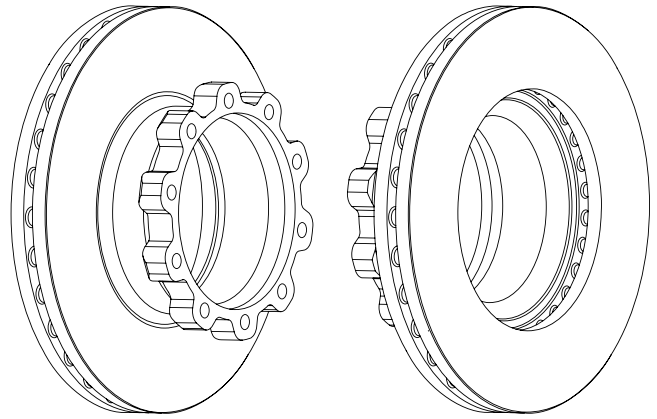
⊙	10xM16
---	--------

Kg	29.5
----	------



ABS

BERKHOF PSV Excellence, Scania Chassis
SCANIA 4-Series, All, G, P, R, T-Series, K124, L94 Series

**FCR168A**

∅	A	B	C	D
430	45.0	37.0	131	203

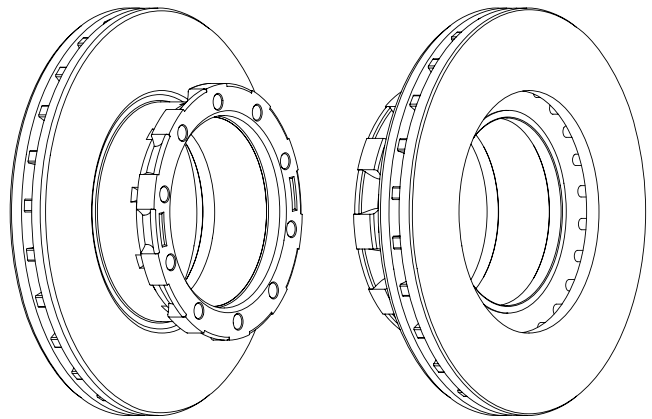
⊙	10xM16
---	--------

Kg	34.4
----	------



ABS

BOVA Futura, Futura (3-Axle)
NEOPLAN Centroliner, Cityliner, Euroliner, Jetliner, Low Floor Buses, Spaceliner, Starliner, Transliner
SOLARIS City Bus

**FCR172A**

∅	A	B	C	D
430	45.0	37.0	159.5	290

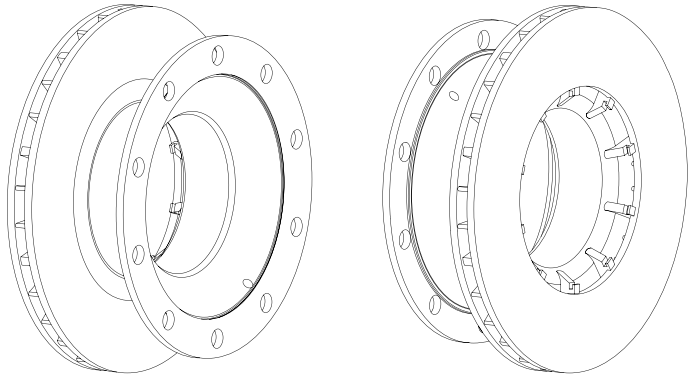
⊙	10x23 2x10
---	------------

Kg	37.5
----	------



ABS

BPW SH Series SB/SN7 (SB4345)

**FCR173A**

∅	A	B	C	D
436	45.0	37.0	138.5	210

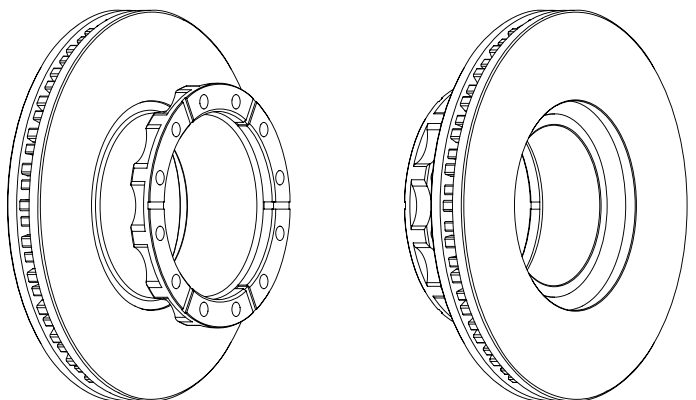
⊙	12xM16
---	--------

Kg	37.7
----	------



ABS

IRISBUS Iveco 391 E- 393E - 397E
IVECO EuroCargo, EuroStar, EuroTech MH, EuroTech MP, EuroTech MT, EuroTrakker/EuroTrakker Cursor

**FCR169A**

∅	A	B	C	D
276	24.0	22.4	44	102

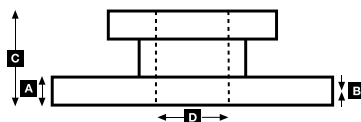
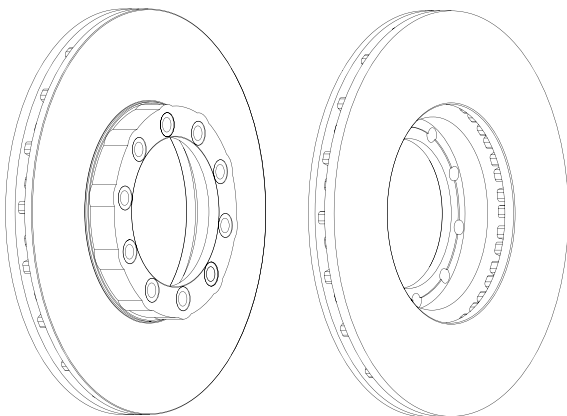
⊙	10x10.6
---	---------

Kg	6.6
----	-----



ABS

RENAULT TRUCKS B Series



FCR174A

∅ **A B C D**
304 30.0 27.8 134.5 250

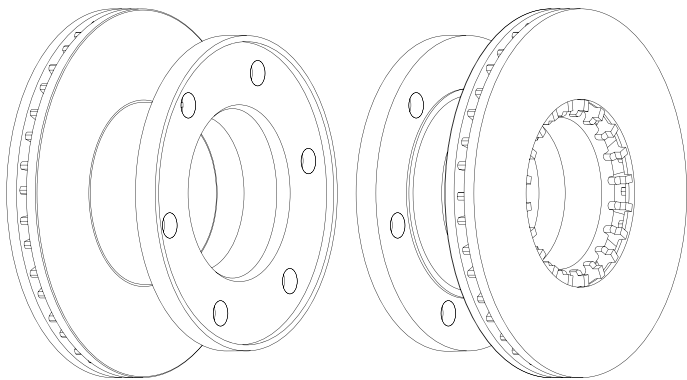


6x21

Kg
15.0

ABS

RENAULT TRUCKS Midliner/S Series

**FCR179A**

∅ **A B C D**
417 28.0 25.5 67 159

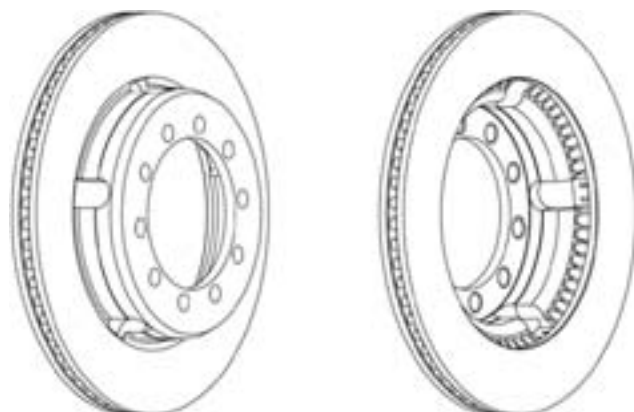


10

Kg
41.6

ABS

IRISBUS Iveco 380, Iveco 491/591, Iveco Euroclass, Iveco MyWay

**FCR175A**

∅ **A B C D**
322 30.0 27.8 140 290

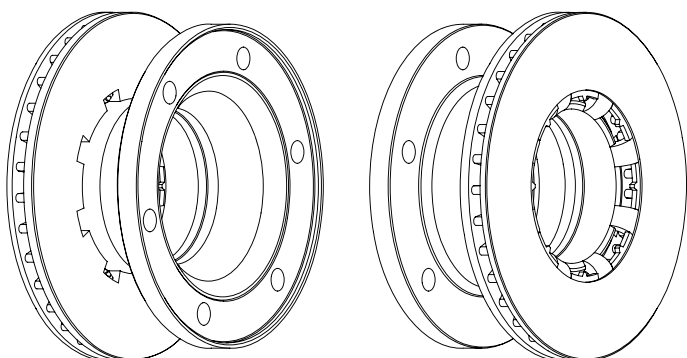


6x21

Kg
18.0

ABS

RENAULT TRUCKS Midliner/S Series

**FCR181A**

∅ **A B C D**
432 45.0 38.0 130 131

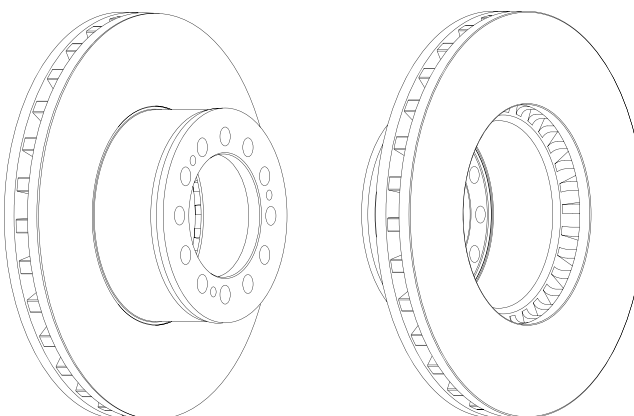


12x19 3xM12

Kg
36.0

ABS

MAN Lion's City G, GL, GXL, Lion's City Ü, ÜLL, NÜ, Lion's Coach, Lion's Star, UL

**FCR177A**

∅ **A B C D**
417 30.0 27.0 73 159

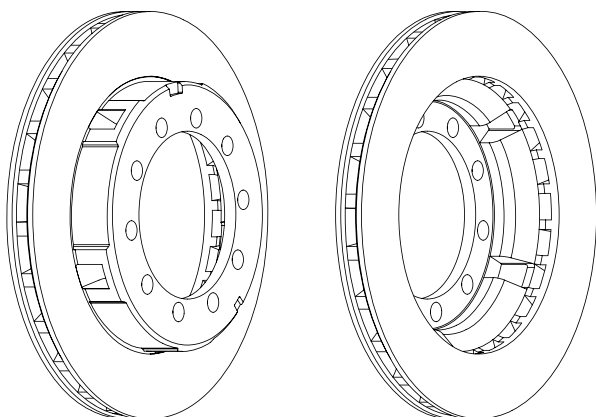


10x18.5

Kg
18.6

ABS

MENARINI All

**FCR182A**

∅ **A B C D**
290 26.0 24.0 43 102

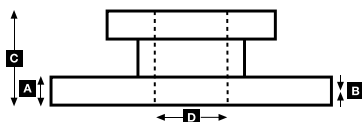
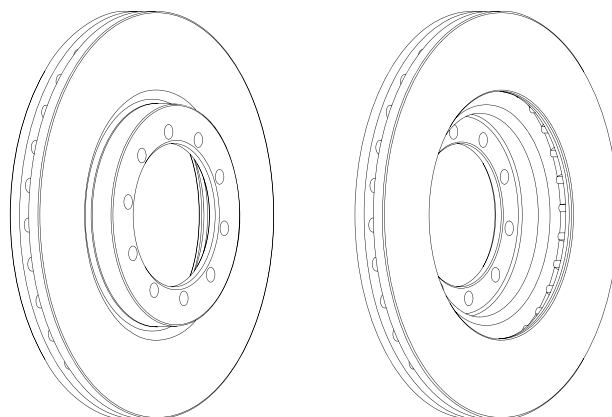


10x10.5

Kg
7.0

ABS

RENAULT Mascott

**FERODO**

FCR183A

 **A**  **B**  **C**  **D**
 290 22.0 20.4 43 102

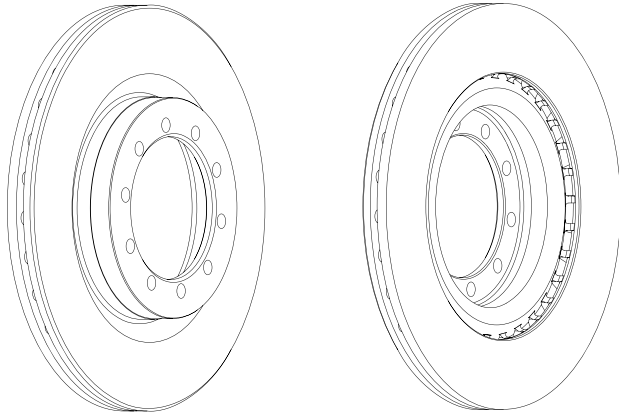
 **10x10.5**


Kg
 6.0



ABS

RENAULT Mascott

**FCR186A**

 **A**  **B**  **C**  **D**
 335 34.0 31.0 102 91.5

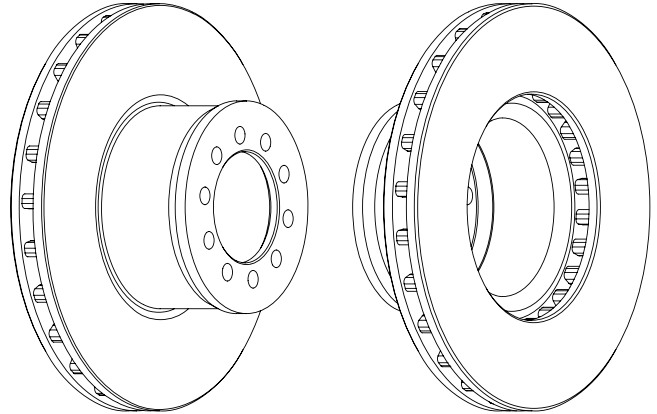
 **10x14.5**

Kg
 15.0



ABS

MERCEDES-BENZ Atego I

**FCR184A**

 **A**  **B**  **C**  **D**
 290 22.0 20.4 78 150

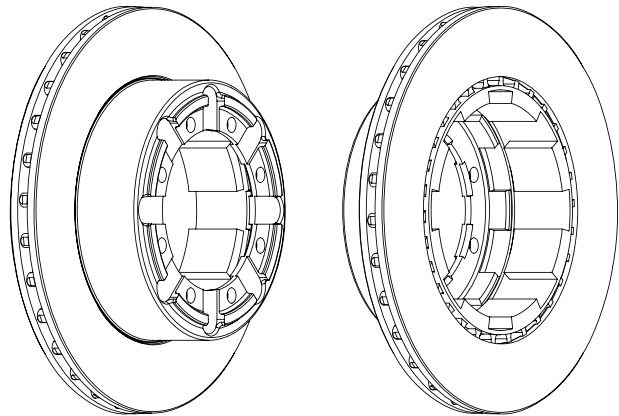
 **8x11**

Kg
 8.0



ABS

RENAULT Mascott

**FCR187A**

 **A**  **B**  **C**  **D**
 335 34.0 31.0 111 131

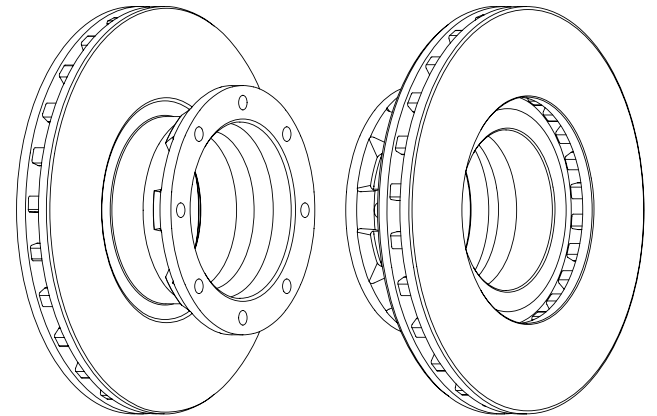
 **8xM12**

Kg
 16.0



ABS

MERCEDES-BENZ Atego I

**FCR185A**

 **A**  **B**  **C**  **D**
 380 45.0 38.0 85 117

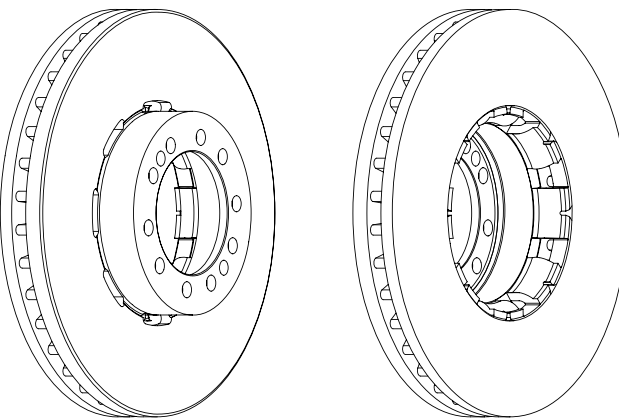
 **10x15 2xM14**





Kg
 22.9



ABS

RENAULT TRUCKS Midlum Series

**FCR188A**

 **A**  **B**  **C**  **D**
 335 34.0 28.0 111 152

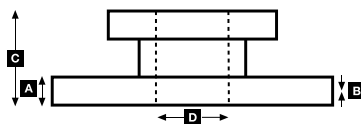
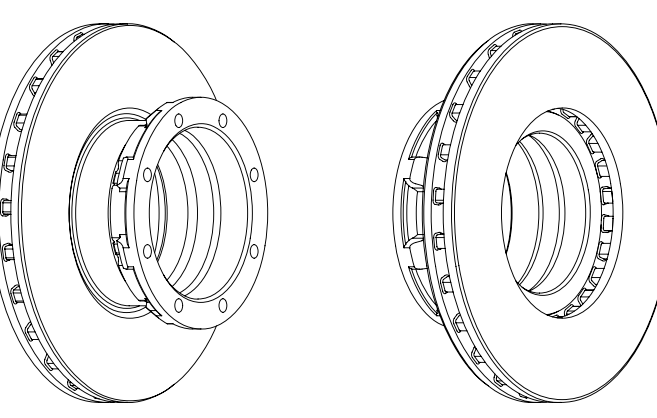
 **8xM12**

Kg
 15.2



ABS

MERCEDES-BENZ Atego I



FCR189A

∅	A	B	C	D
377	45.0	37.0	134	105.7

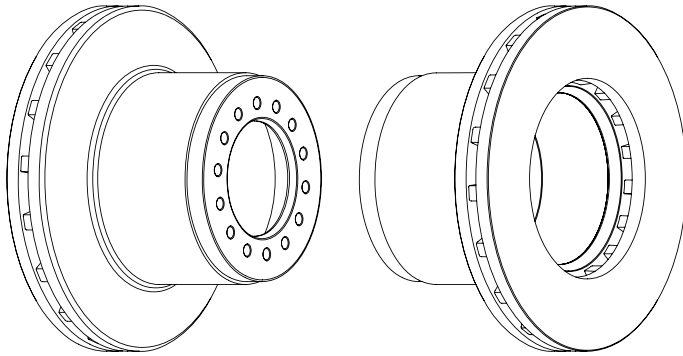
⊙	
14x14.5	

Kg
24.0



ABS

ERNST AUWÄRTER Clubstar
MERCEDES-BENZ Atego I, Tourino (O 510)

**FCR192A**

∅	A	B	C	D
438	45.0	38.0	127	195

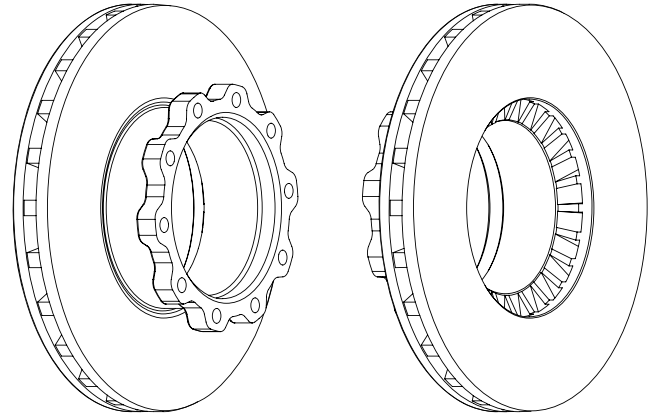
⊙	
10xM16	

Kg
35.0



ABS

CAETANO PSV Enigma 12m, Porto 12m
DENNIS Arrow, Eagle, Fire Engines
VOLVO B 10-Series; B 12-Series; B-Series; Citybus, TX (8000.9000)

**FCR190A**

∅	A	B	C	D
377	45.0	37.0	138	176

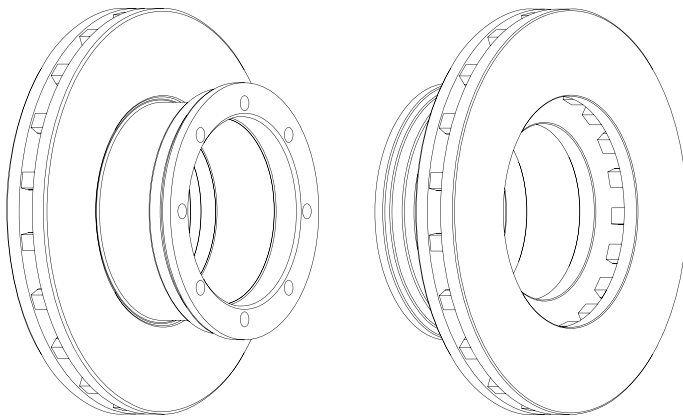
⊙	
8xM14	

Kg
26.4



ABS

DISCOS Trailer
ERNST AUWÄRTER Clubstar
MERCEDES-BENZ Atego I

**FCR193A**

∅	A	B	C	D
377	45.0	37.0	159	290

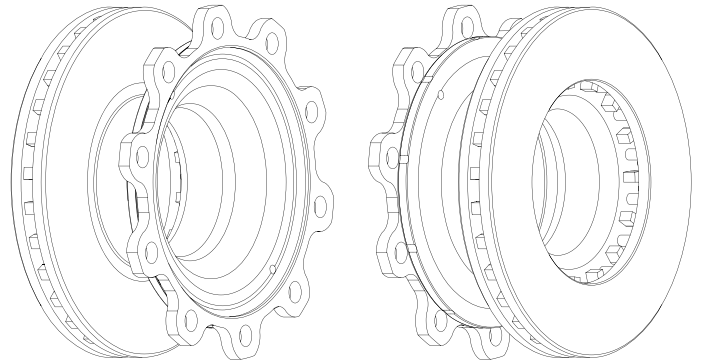
⊙	
10x23 2x9.7	

Kg
28.0



ABS

BPW Eco Plus SB/SN6 (SB3745)

**FCR191A**

∅	A	B	C	D
285	22.0	19.0	93	120

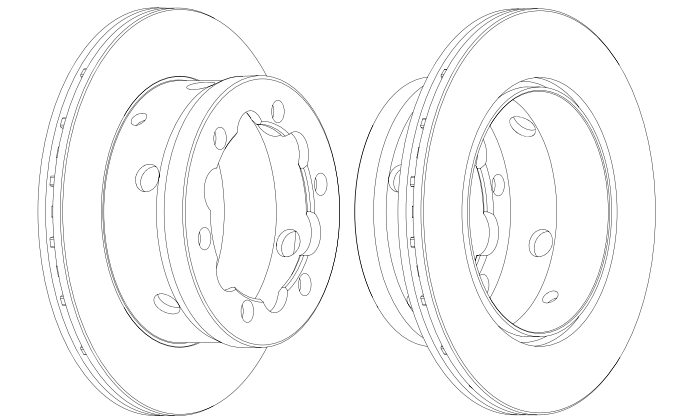
⊙	
6x15.1	

Kg
7.0



ABS

MERCEDES-BENZ Sprinter 4-T (904)

**FCR194A**

∅	A	B	C	D
276	22.0	20.4	72	73

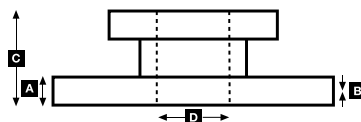
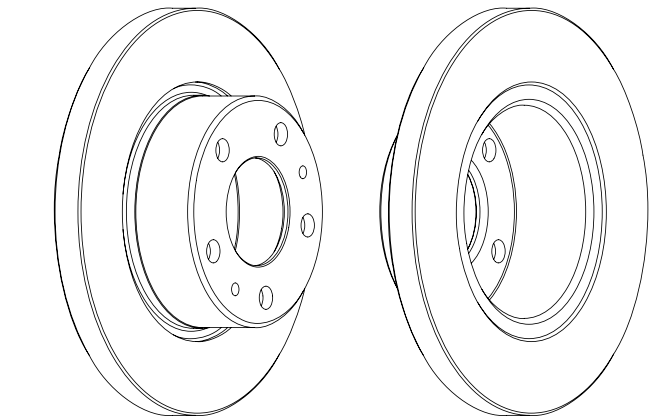
⊙	
5x15.7 2x8.7	

Kg
8.0



ABS

IVECO Daily II 99→06



FCR195A

276 16.0 13.0 67 73



5x15.6 2x8.7

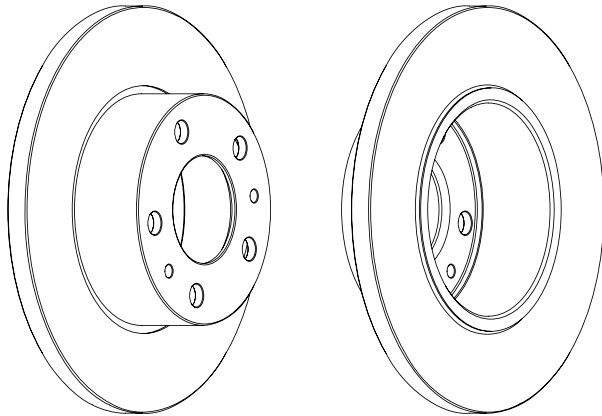
Kg

11.0



ABS

IVECO Daily II 99→06

**FCR200A**

377 45.0 38.0 138 169



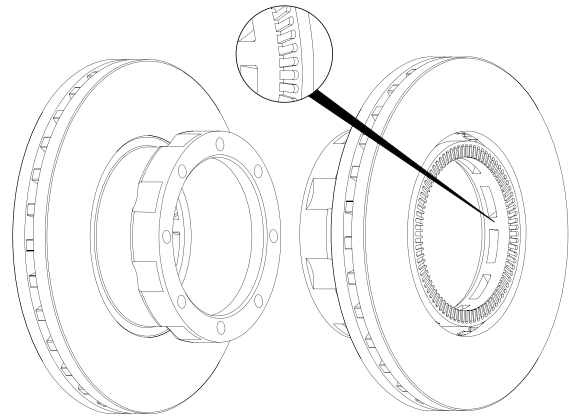
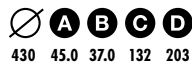
8xM14

Kg

27.0



ABS

CRANE FRUEHAUF All
GIGANT GROUP S.A.E. (Dupillier), SMB**FCR198A**

430 45.0 37.0 132 203



10xM14

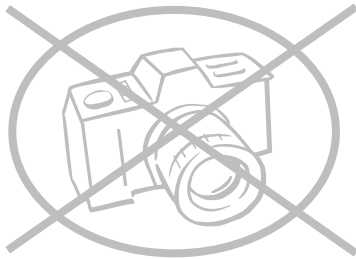
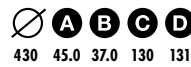
Kg

34.2



ABS

LIAZ 400

**FCR201A**

430 45.0 37.0 130 131



12x19 3xM12 33.0

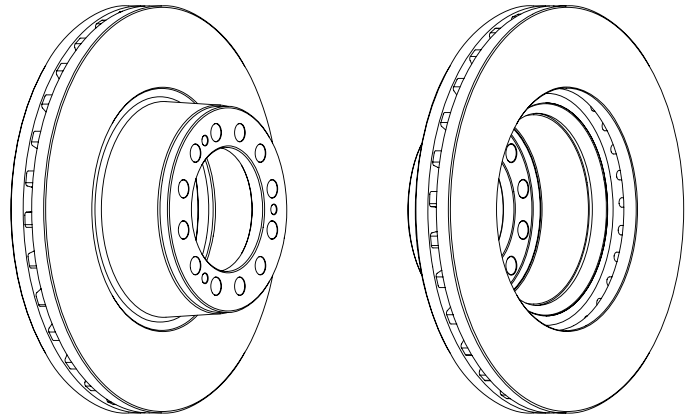
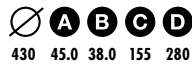
Kg

33.0



ABS

SAF All

**FCR199A**

430 45.0 38.0 155 280



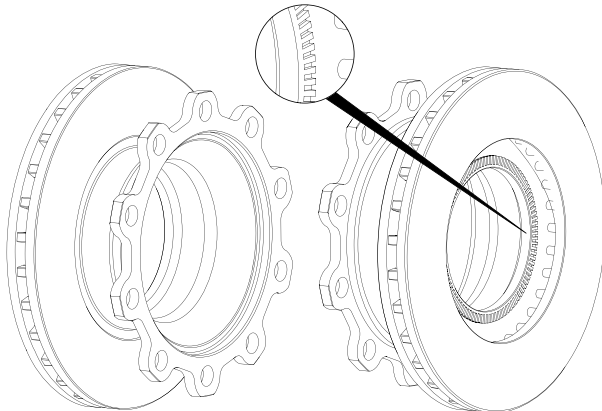
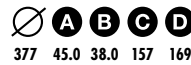
10x26.5

Kg

36.2



ABS

CRANE FRUEHAUF All
GIGANT GROUP S.A.E. (Dupillier), SMB**FCR202A**

377 45.0 38.0 157 169



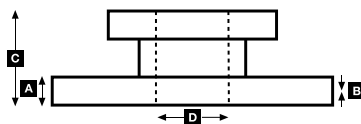
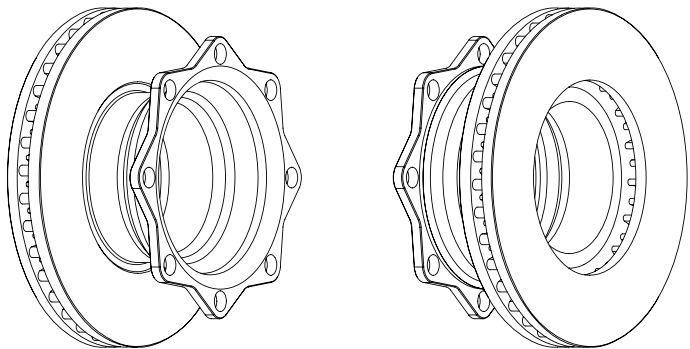
8x23

Kg

27.0



ABS

GIGANT GROUP S.A.E. (Dupillier)
SAF All

FCR203A

∅ **A B C D**
430 45.0 37.0 160 192

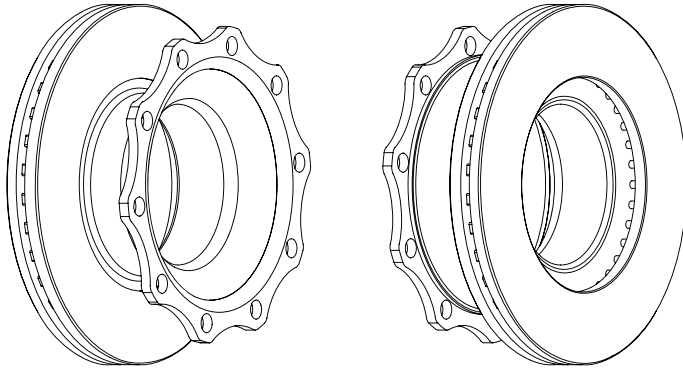


Kg
38.8



ABS

SAF All

**FCR206A**

∅ **A B C D**
377 45.0 38.0 159 230

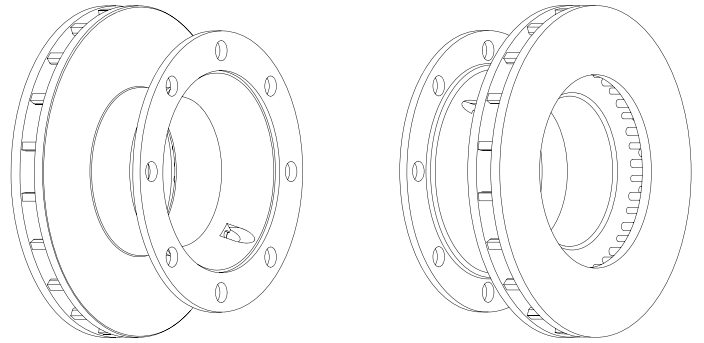


Kg
27.0



ABS
✓

BPW SKH Series SB/SN6 (SB3745)
MERCEDES-BENZ Tourino (O 510)

**FCR204A**

∅ **A B C D**
375 45.0 38.0 139 131

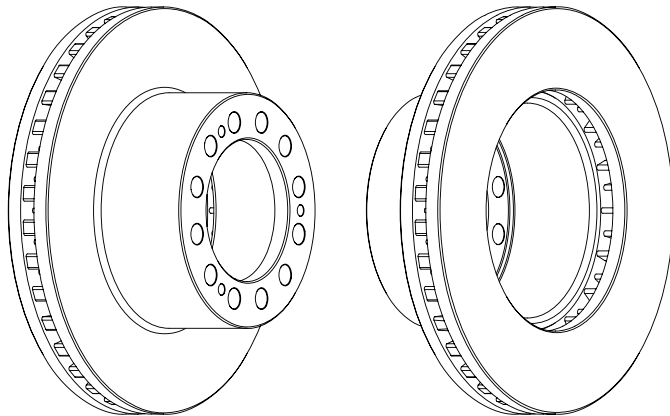


Kg
25.4



ABS

SAF All

**FCR208A**

∅ **A B C D**
304 30.0 27.8 120 120

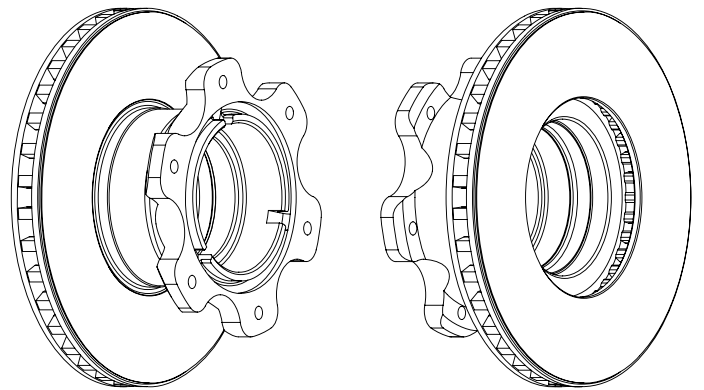


Kg
14.0



ABS

MERCEDES-BENZ Vario

**FCR205A**

∅ **A B C D**
377 45.0 38.0 159 290

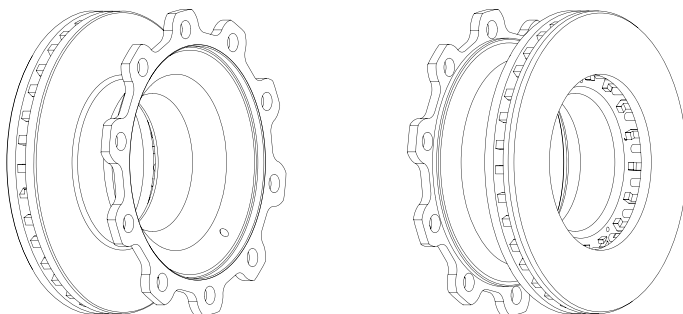


Kg
27.9



ABS
✓

BPW Eco Max SB/SN6 (SB3745), SKH Series SB/SN6 (SB3745)

**FCR209A**

∅ **A B C D**
324 30.0 27.8 120 120

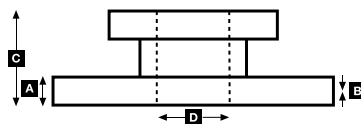
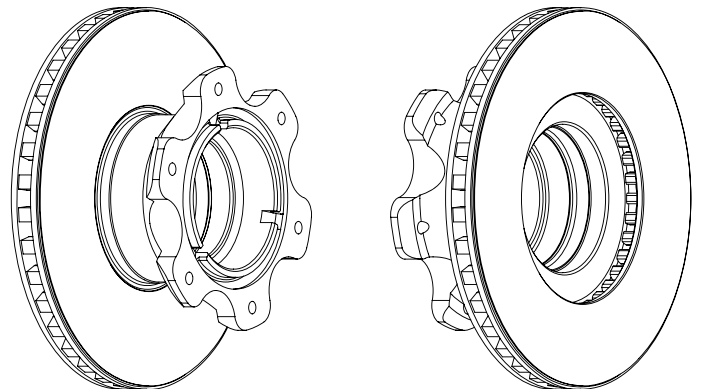


Kg
15.0



ABS

MERCEDES-BENZ Vario

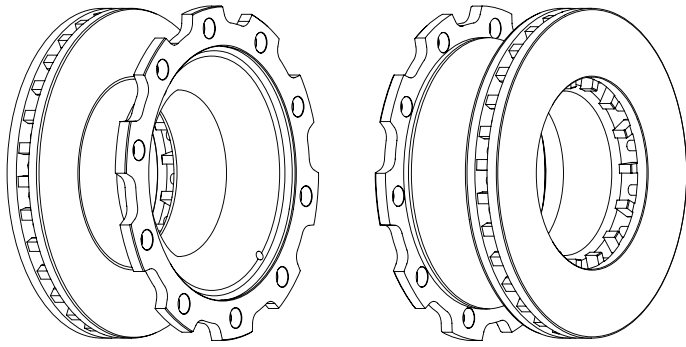


FCR210A

377	45.0	38.0	169 290

	Kg	
10x23 2x9.8	29.0	ABS

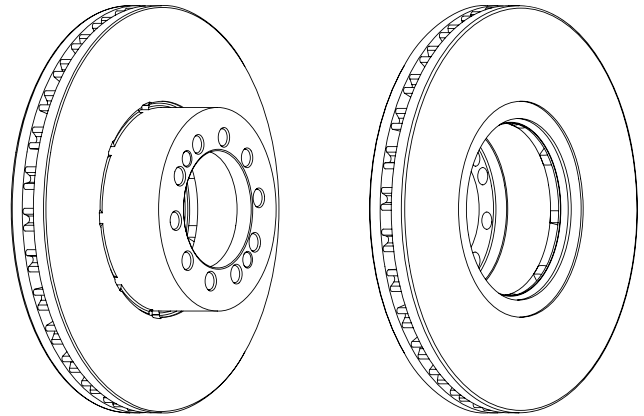
BPW SKH Series SB/SN6 (SB3745)

**FCR218A**

330	34.0	30.0	80 95

	Kg	
10x15 2xM12	15.0	ABS

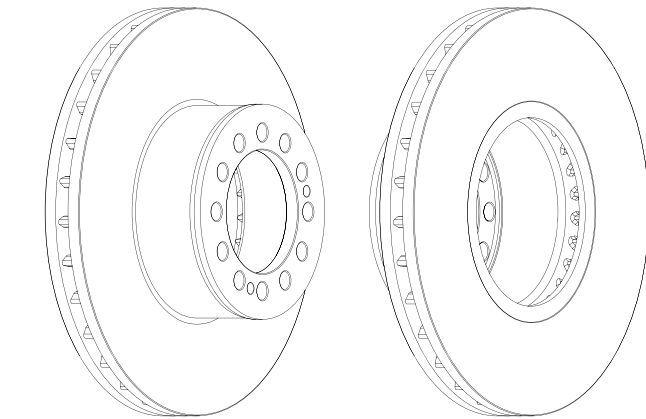
RENAULT TRUCKS Midlum Series

**FCR214A**

432	45.0	40.0	130 131

	Kg	
12x19 3xM12	36.0	ABS

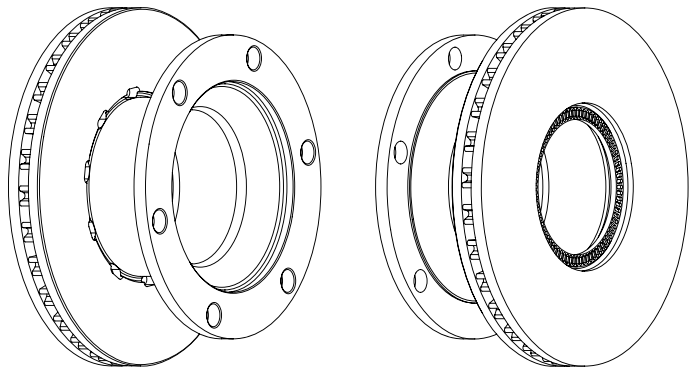
MAN TG-A Series, TGM Series, TGS, TGX

**FCR219A**

330	34.0	28.0	137 194

	Kg	
6x21	20.0	ABS ✓

RENAULT TRUCKS Midlum Series

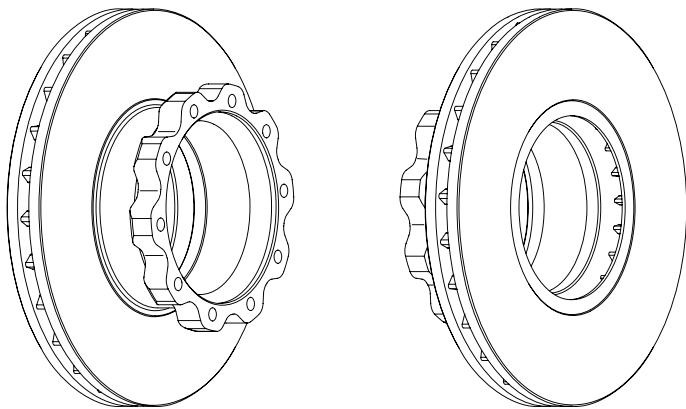
**FCR215A**

432	45.0	40.0	135 208

	Kg	
10xM16	37.0	ABS

ERF ECS/ECT/ECX

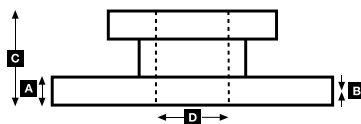
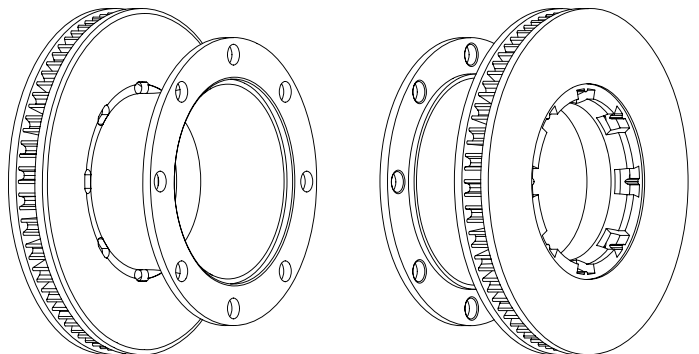
MAN F2000-Series, Lion's City G, GL, GXL, Lion's City M, Lion's City Ü, ÜLL, NÜ, Lion's Coach, Lion's Comfort, Lion's Star, M2000-L Series, M2000-M Series, M2000-Series (ME Evolution), TG-A Series, TGM Series, TGS, TGX, UL

**FCR220A**

375	45.0	38.0	167 222

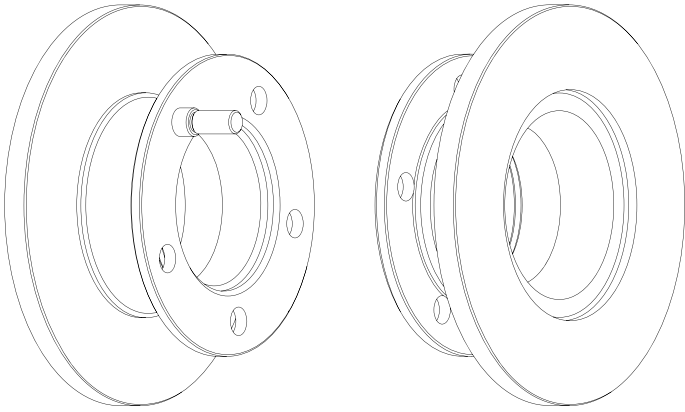
	Kg	
8x22.5	30.2	ABS ✓

RENAULT TRUCKS Midlum Series



FCR221A

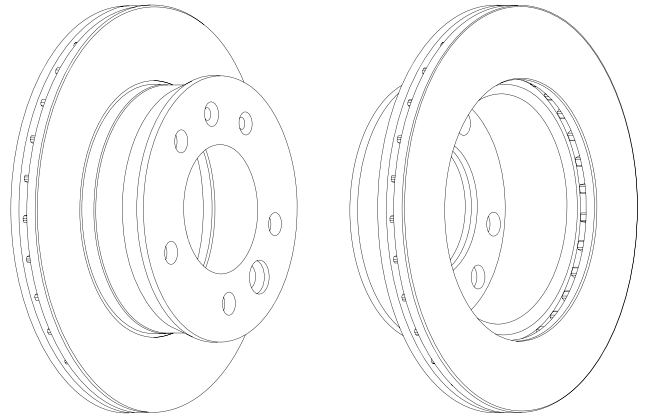
 **A**  **B**  **C**  **D**  **5xM14** **Kg**  **6.5**  **5xM14x1.5 41.5mm** **ABS**

MERCEDES-BENZ MB100**FCR228A**

 **A**  **B**  **C**  **D**  **5x15 1x9/17 1x16/23** **Kg**  **6.8** **ABS**

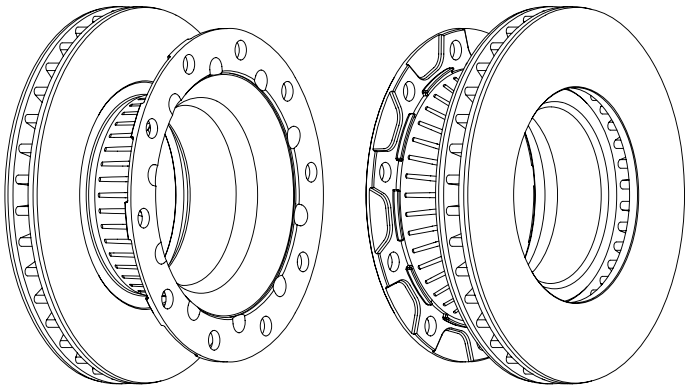
MERCEDES-BENZ Sprinter 2-T (901, 902), Sprinter 3-T (903), Sprinter 4-T (904), Sprinter Mini Bus (3,5 ton), Sprinter Mini Bus (4,6 ton)

MULTICAR Fumo
VOLKSWAGEN LT II (2DX0FE)

**FCR222A**

 **A**  **B**  **C**  **D**  **10x22.5** **Kg**  **33.0** **ABS**

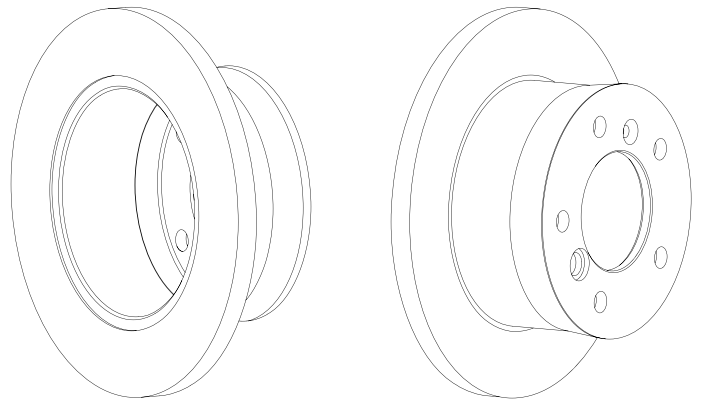
BPW Eco Plus SB/SN7 (SB4345), Eco Plus SK7 (SB4309), SH Series SB/SN7 (SB4345)

**FCR229A**

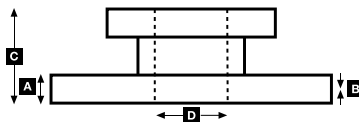
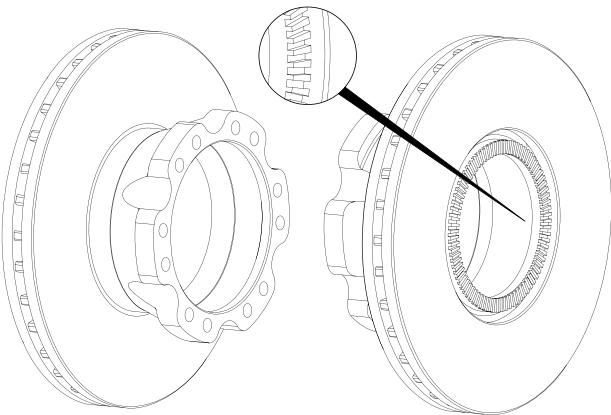
 **A**  **B**  **C**  **D**  **5x15 1x9/17 1x16/23** **Kg**  **6.9** **ABS**

MERCEDES-BENZ Sprinter 2-T (901, 902), Sprinter 3-T (903), Sprinter 4-T (904), Sprinter Mini Bus (3,5 ton), Sprinter Mini Bus (4,6 ton)





MULTICAR Fumo
VOLKSWAGEN LT II (2DX0FE)

**FCR226A**

 **A**  **B**  **C**  **D**  **12xM12x1.175** **Kg**  **18.0** **ABS** 

DAF LF 45**FERODO**

FCR230A

258 12.0 10.0 96 85



5x15 1x9/17
1x16/23

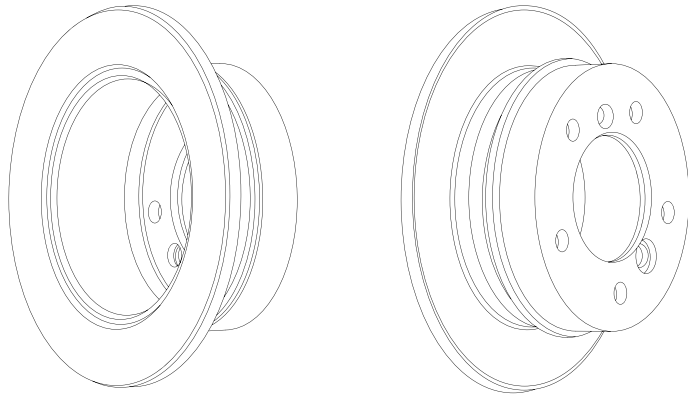
Kg





6.2



ABS

MERCEDES-BENZ Sprinter 2-T (901, 902), Sprinter 3-T (903)
VOLKSWAGEN LT II (2DX0FE)

**FCR233A**

304 30.0 27.8 128 165



6x18.15 2xM10 13.9

Kg

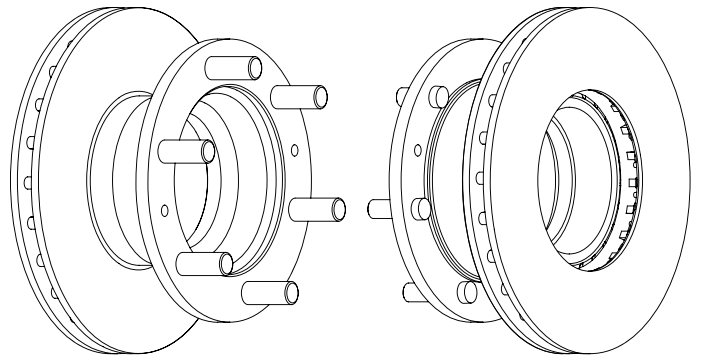
13.9



6 x65mm

ABS

IVECO EuroCargo, EuroCargo Tector

**FCR231A**






322 30.0 27.0 134 215



8x20.15 2xm10

Kg

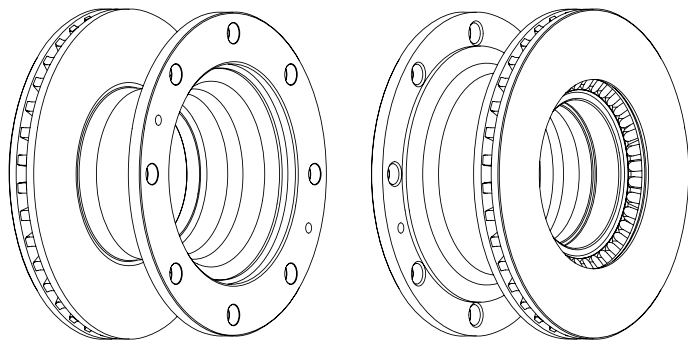
20.1



86mm

ABS

IVECO EuroCargo, EuroCargo Tector

**FCR235A**






290 26.0 23.0 53 80



9x12.5

Kg

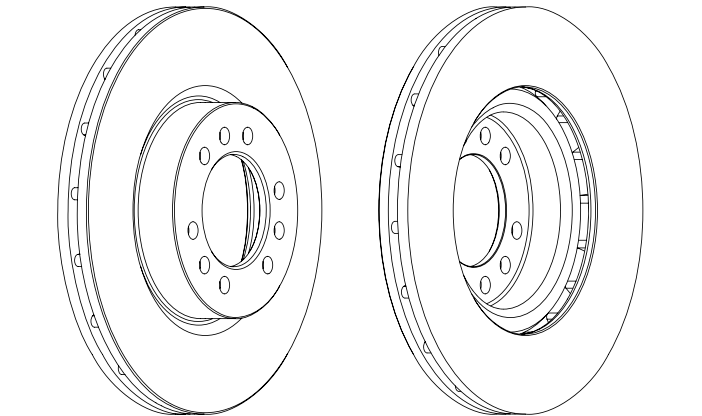
7.4



6 x65mm

ABS

IVECO Daily II 99→06

**FCR232A**






322 30.0 27.0 134 215



8x20.15 2xm10

Kg

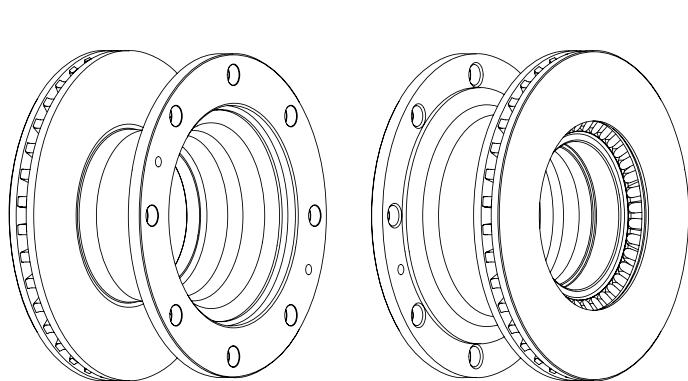
17.6







79mm

ABS

IVECO EuroCargo, EuroCargo Tector

**FCR236A**

306 22.0 19.0 136 178



6xM10 13.7

Kg

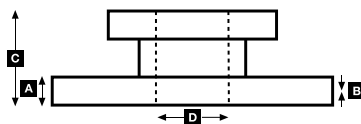
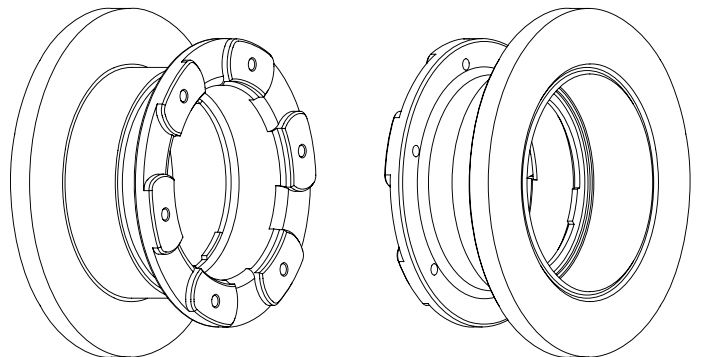
13.7



6 x65mm

ABS

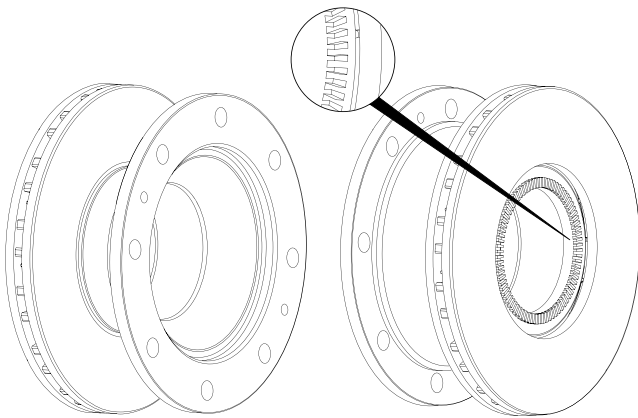
IVECO Daily II 99→06



FCR237A

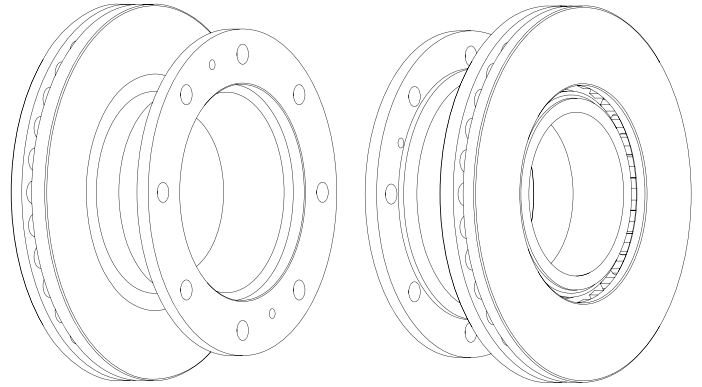
330 34.0 28.0 141 215 8x20 2xM10 23.2

IVECO EuroCargo, EuroCargo Tector
 PERROT BREMSEN (WABCO) All

**FCR240A**

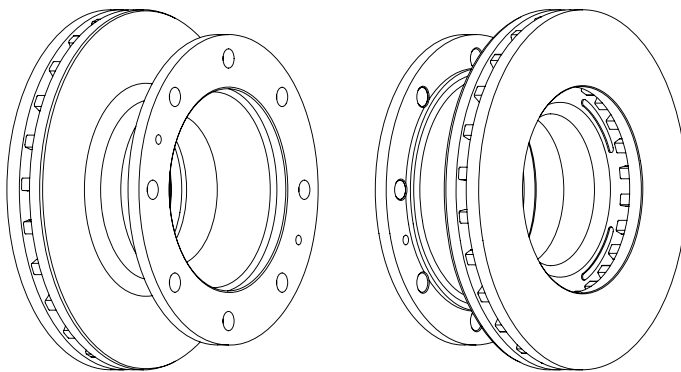
377 45.0 37.0 151 225 8xM20 2xM10 31.0 M20x1.5 85mm

IVECO EuroCargo, EuroCargo Tector

**FCR238A**

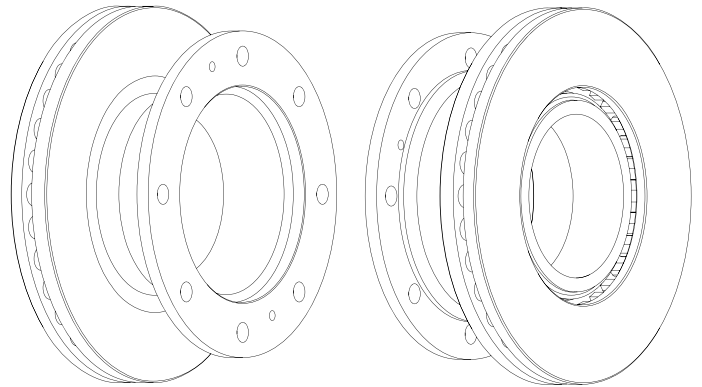
377 45.0 38.0 151 215 8xM20 2xM10 33.0 8xM20x1.5 85mm

IRISBUS Iveco Midway
 IVECO EuroCargo, EuroCargo Tector

**FCR241A**

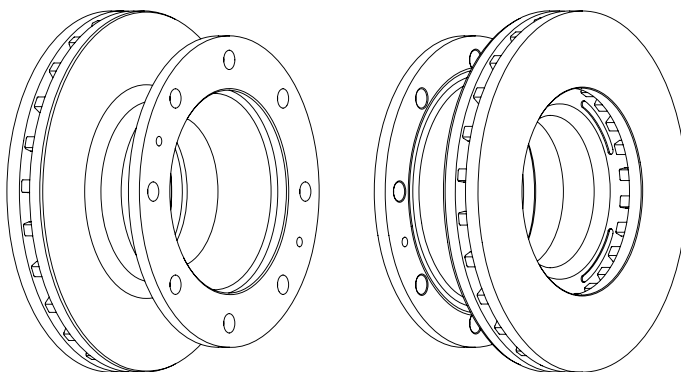
377 45.0 37.0 151 225 8xM22 2xM10 31.0 M22x1.5 87mm

IVECO EuroCargo, EuroCargo Tector

**FCR239A**

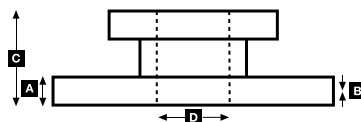
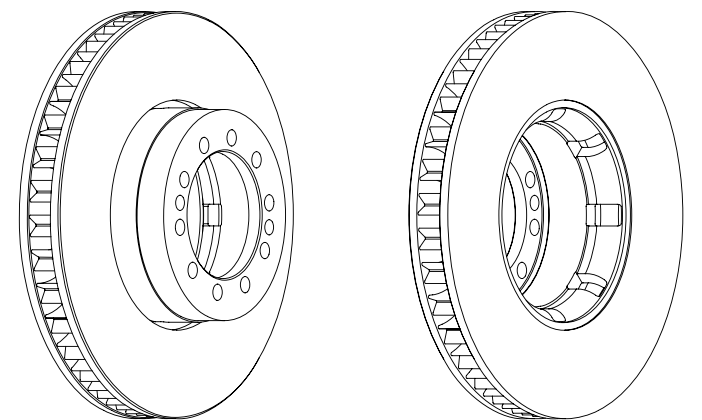
377 45.0 37.0 151 215 8xM22 2xM10 32.6 8xM22x1.5 87mm

IVECO EuroCargo, EuroCargo Tector

**FCR242A**

375 45.0 38.0 99 168 10x15 2xM14x2 23.8

RENAULT TRUCKS Midlum Series, New Midlum Series



FCR243A

	A	B	C	D
375	45.0	38.0	166	262

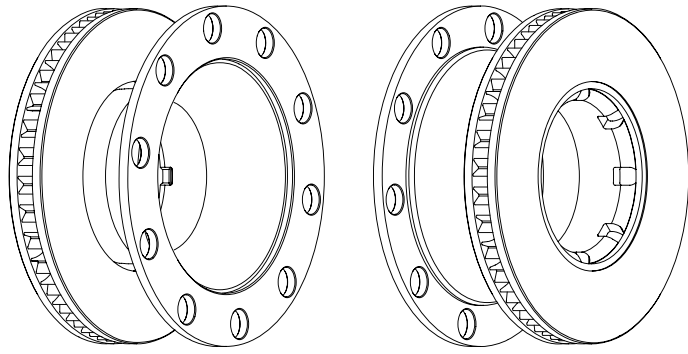
	10x33
--	-------

Kg	31.1
-----------	------



ABS

RENAULT TRUCKS Midlum Series, New Midlum Series

**FCR251A**

	A	B	C	D
430	50.0	46.0	102	170

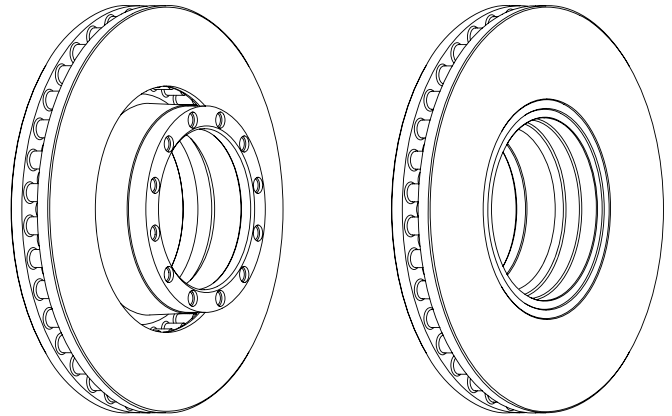
	12
--	----

Kg	34.6
-----------	------



ABS

IVECO EuroCargo, EuroStar, EuroTech MH, EuroTech MP, EuroTech MT

**FCR244A**

	A	B	C	D
434	45.0	38.0	97	131

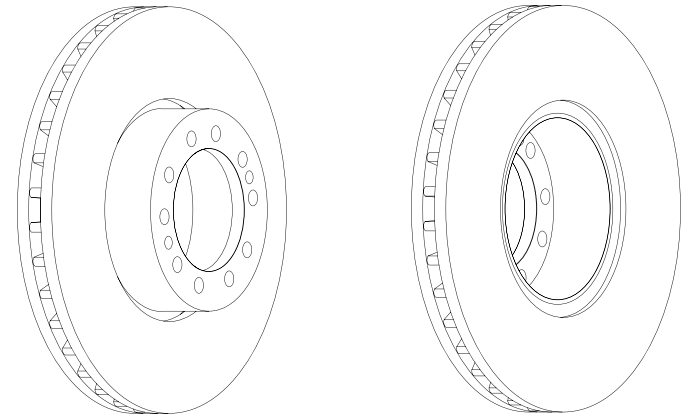
	10x17 2xM14
--	-------------

Kg	33.0
-----------	------



ABS

RENAULT TRUCKS Magnum E.Tech, Magnum/AE Series, Major/R Series, Manager/G Series, Premium Distribution, Premium Route

**FCR252A**

	A	B	C	D
375	45.0	38.0	160	189

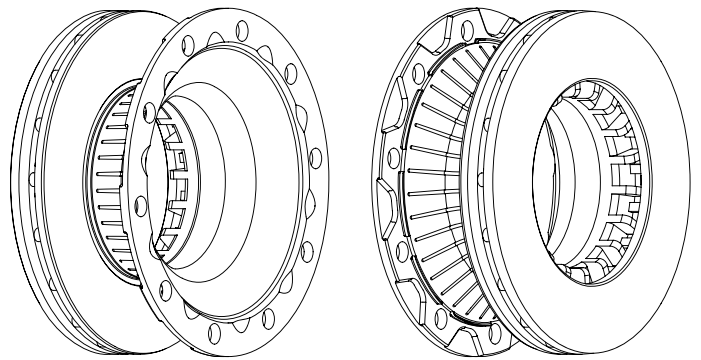
	10x22.2
--	---------

Kg	29.0
-----------	------



ABS

BPW Eco Max SB/SN6 (SB3745), Eco Plus SB/SN6 (SB3745), SKH Series SB/SN6 (SB3745)

**FCR245A**

	A	B	C	D
434	45.0	38.0	160	224

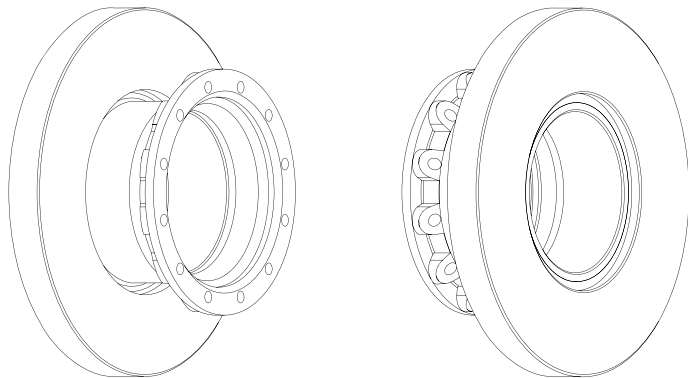
	12xM14
--	--------

Kg	47.0
-----------	------



ABS

RENAULT TRUCKS Magnum E.Tech, Premium Distribution, Premium Route

**FCR253A**

	A	B	C	D
377	45.0	38.0	159	189

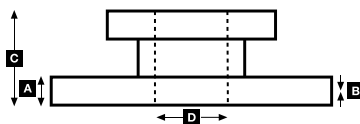
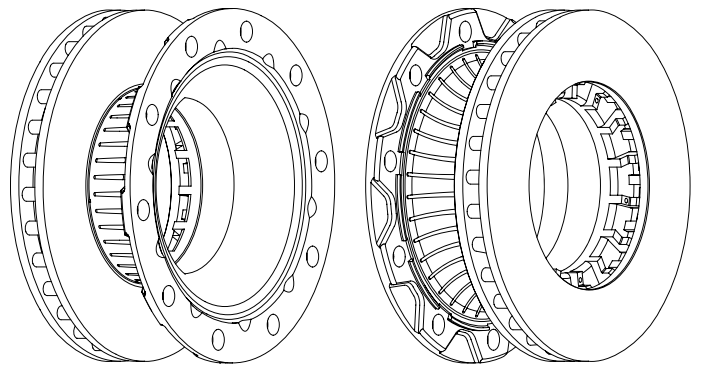
	10x22.5
--	---------

Kg	29.0
-----------	------



ABS

BPW Eco Max SB/SN6 (SB3745), Eco Plus SB/SN6 (SB3745), SKH Series SB/SN6 (SB3745)



FCR254A

∅	A	B	C	D
432	45.0	37.0	139	210

	12xM16x2
--	-----------------

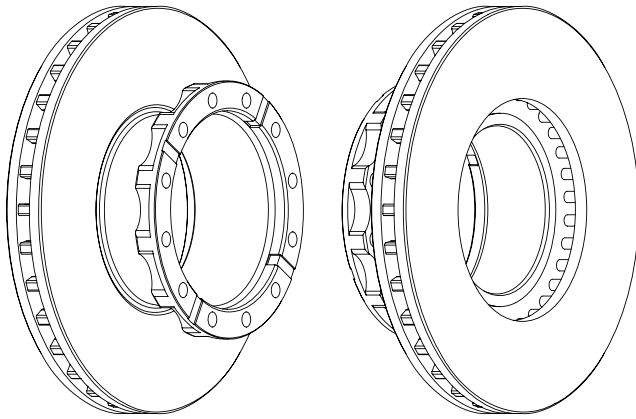
Kg	37.7
-----------	-------------



ABS

IRISBUS Iveco MyWay

IVECO EuroCargo, EuroCargo Tector, EuroStar, EuroTech MH, EuroTrakker/EuroTrakker Cursor, Stralis

**FCR257A**

∅	A	B	C	D
375	45.0	43.0	99	117

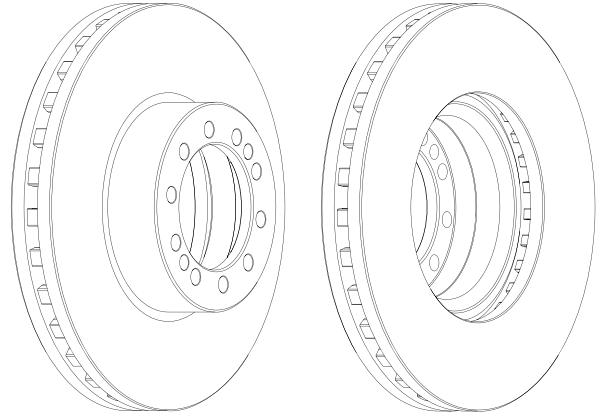
	10x15 2xM14x2
--	----------------------

Kg	23.4
-----------	-------------



ABS

DAF LF 55

**FCR255A**

∅	A	B	C	D
330	34.0	30.0	123	117

	12xM12x1.75
--	--------------------

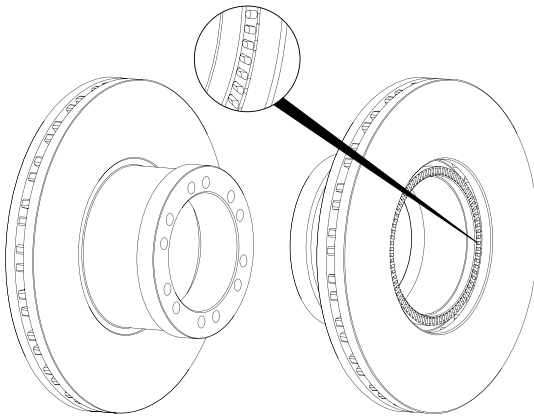
Kg	18.0
-----------	-------------



ABS



DAF LF 45

**FCR258A**

∅	A	B	C	D
375	45.0	37.0	146	179

	10xM14
--	---------------

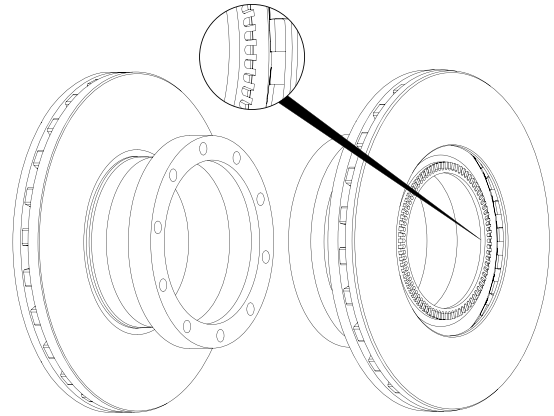
Kg	29.0
-----------	-------------



ABS



DAF LF 55

**FCR256A**

∅	A	B	C	D
330	34.0	30.0	143	133

	16xM12x1.75
--	--------------------

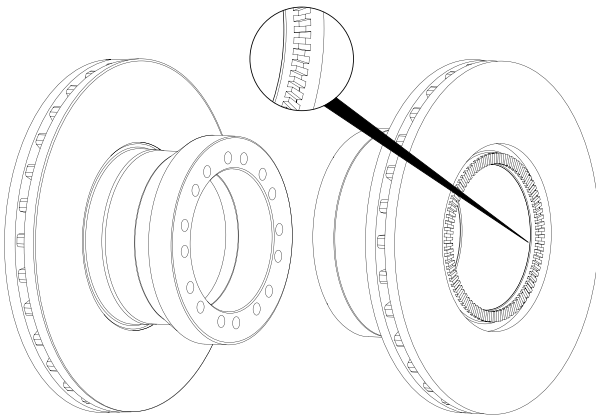
Kg	19.3
-----------	-------------



ABS



DAF LF 45

**FCR260A**

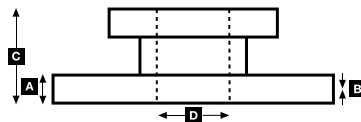
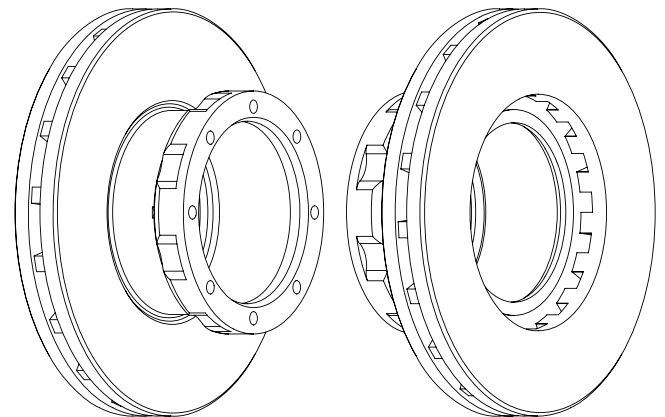
∅	A	B	C	D
377	45.0	37.0	138	169

	8xM14
--	--------------

Kg	26.4
-----------	-------------



ABS

GRANNING LYNX All
MERCEDES-BENZ Atego I

FCR261A

∅	A	B	C	D
276	24.0	22.0	49.5	96

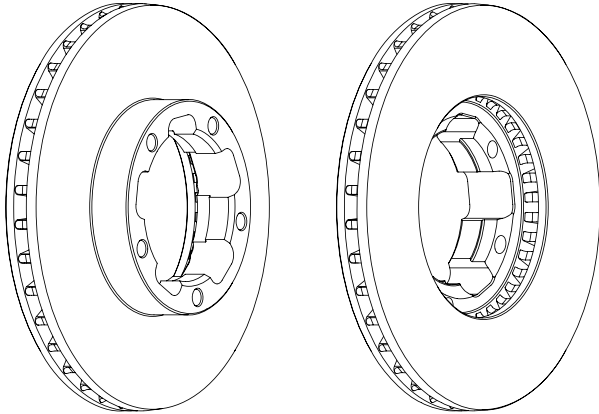


Kg
7.1



ABS

NISSAN Cabstar E

**FCR282A**

∅	A	B	C	D
429	45.0	37.0	131	220

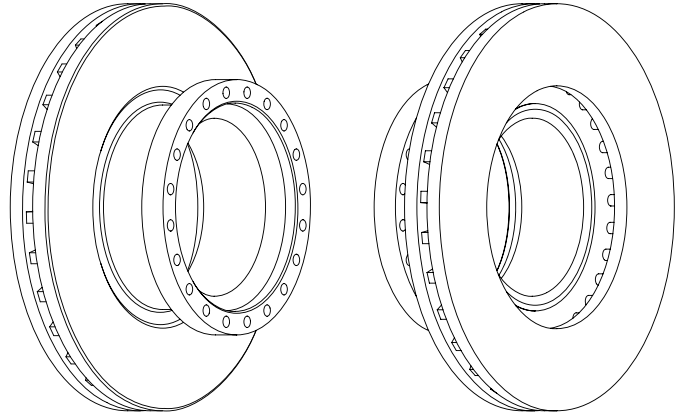


Kg
35.5



ABS

BOVA Futura, Futura (3-Axle)

**FCR272A**

∅	A	B	C	D
335	34.0	30.0	118	154

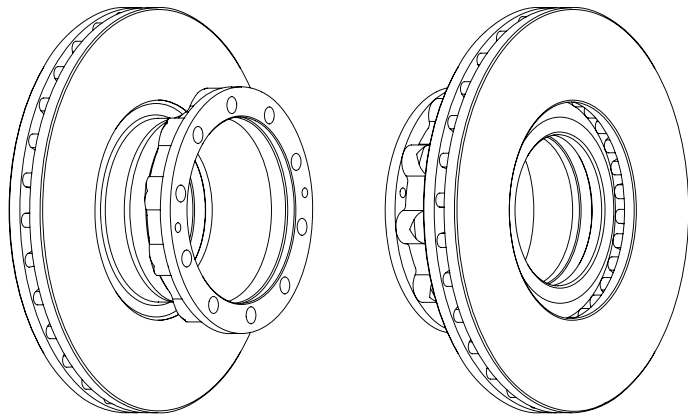


Kg
17.0



ABS

MAN TGL Series

**FCR283A**

∅	A	B	C	D
377	45.0	38.0	112	117

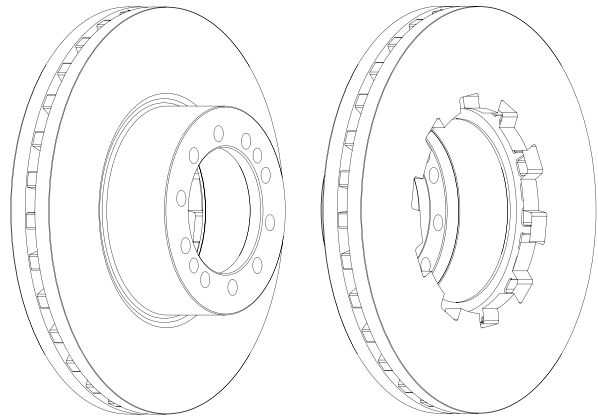


Kg
24.9



ABS

DAF SB200

**FCR278A**

∅	A	B	C	D
375	45.0	37.0	150	225

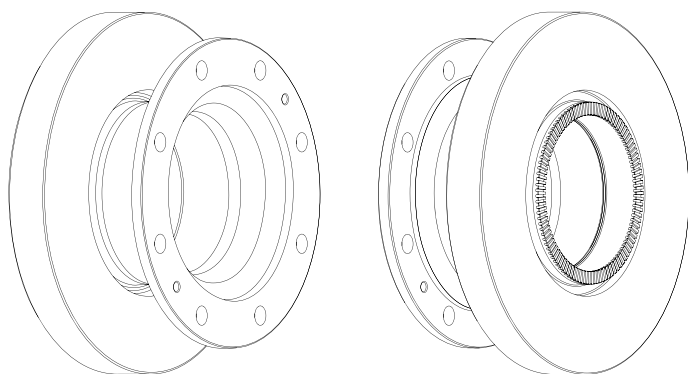


Kg
37.7



ABS

SOR SOR 9.5, SOR 10.5

**FCR284A**

∅	A	B	C	D
377	45.0	38.0	138.5	169

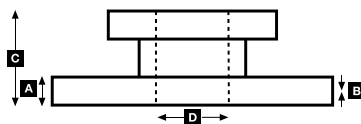
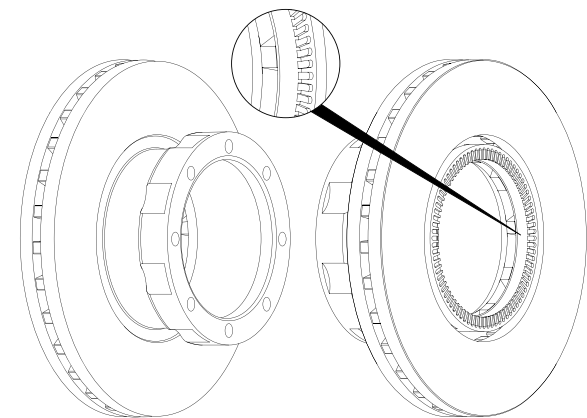


Kg
27.1



ABS

DAF SB200



FCR285A

∅ **A B C D**
440 45.0 38.0 135 190

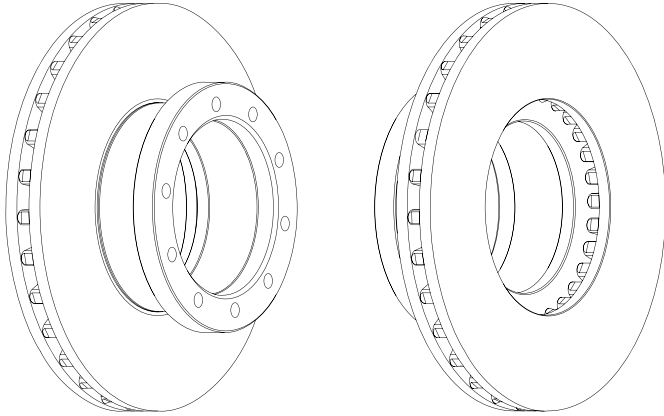
10 x M16

Kg
35.0



ABS

DENNIS Javelin Coach

**FCR289A**

∅ **A B C D**
434 45.0 37.0 145.5 210

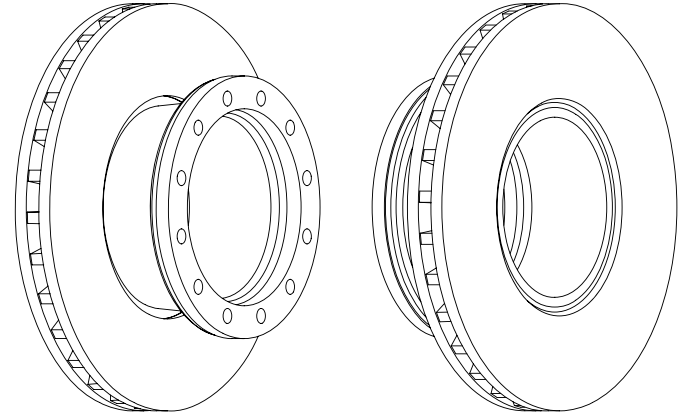
12xM16

Kg
38.3



ABS

ERF ECS/ECT/ECX

**FCR286A**

∅ **A B C D**
438 45.0 38.0 130 136

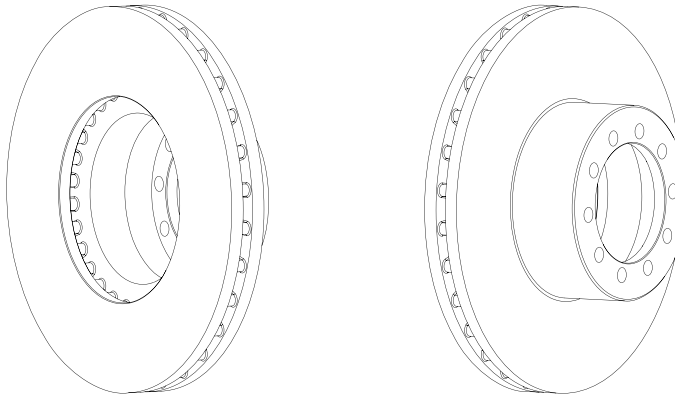
10x17.2

Kg
35.0



ABS

DENNIS Elite

**FCR290A**

∅ **A B C D**
434 45.0 38.0 149 210

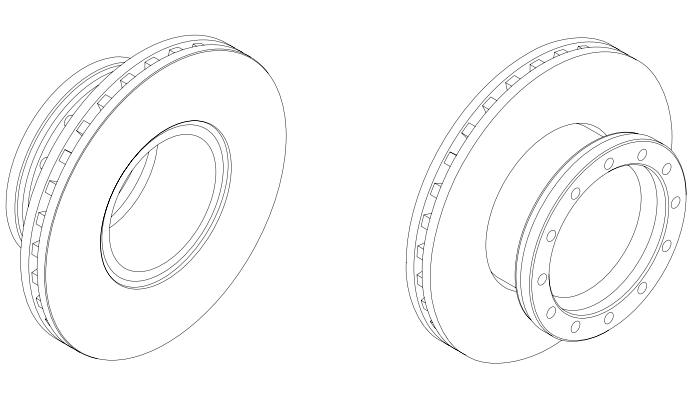
12xM16

Kg
38.0



ABS

ERF ECS/ECT/ECX

**FCR288A**

∅ **A B C D**
430 45.0 37.0 131 200

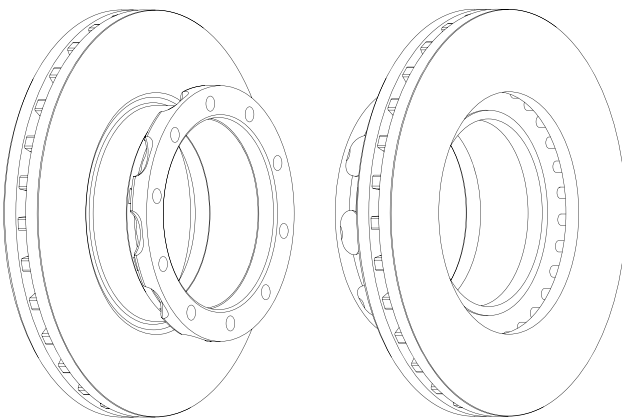
10xM16

Kg
34.5



ABS

DENNIS R Series, Trident II

**FCR293A**

∅ **A B C D**
430 45.0 38.0 160 290

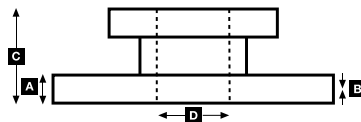
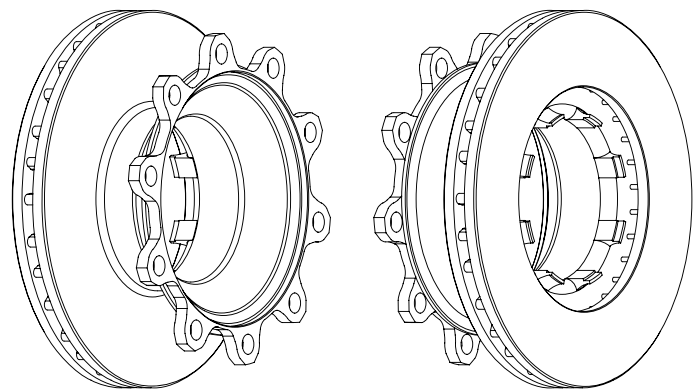
10x23

Kg
34.5



ABS

GIGANT GROUP Trenkamp & Gehle



FCR294A

∅	A	B	C	D
430	45.0	38.0	160	290

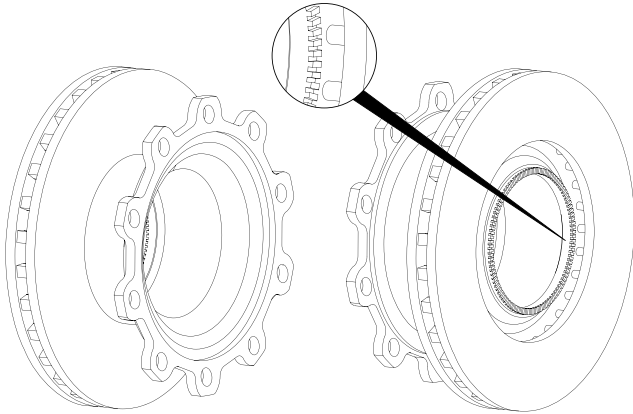
⊙	10x23
---	-------

Kg	37.4
----	------



ABS	✓
-----	---

GIGANT GROUP Trenkamp & Gehle

**FCR306A**

∅	A	B	C	D
322	30.0	28.0	115	164

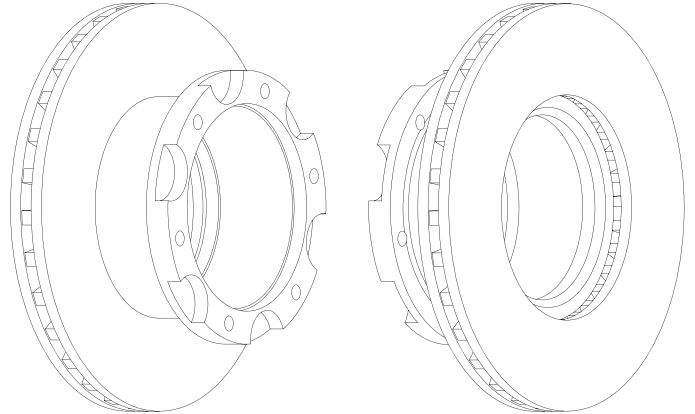
⊙	6xM12
---	-------

Kg	15.0
----	------



ABS	
-----	--

VOLVO FL 4 Series:

**FCR303A**

∅	A	B	C	D
337	30.0	28.0	100	91.5

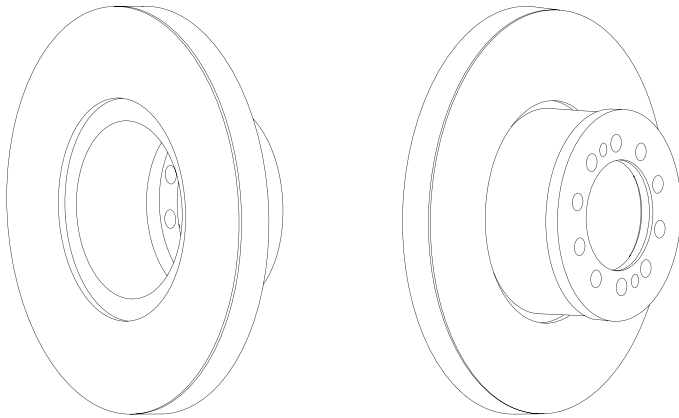
⊙	10x14.5 2xM10
---	---------------

Kg	18.3
----	------



ABS	
-----	--

VOLVO FL 6-Series:

**FCR307A**

∅	A	B	C	D
377	45.0	37.0	151	225

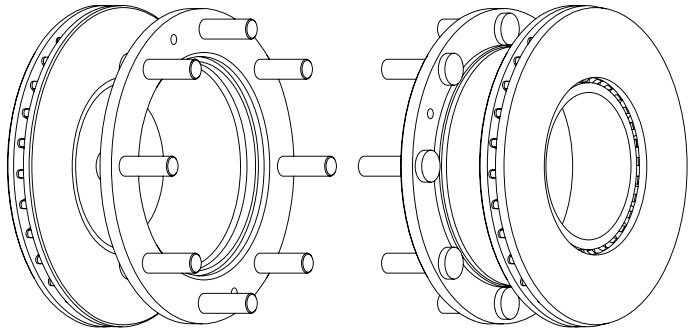
⊙	8xM20 2xM10
---	-------------

Kg	33.6
----	------



ABS	✓
-----	---

IVECO EuroCargo, EuroCargo Tector

**FCR305A**

∅	A	B	C	D
375	45.0	38.0	150	225

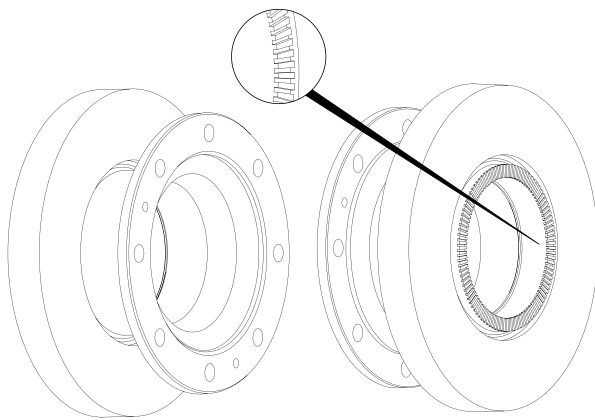
⊙	8x20 + 2xM10
---	--------------

Kg	36.5
----	------



ABS	✓
-----	---

VOLVO FL 6-Series:

**FCR308A**

∅	A	B	C	D
377	45.0	37.0	151	225

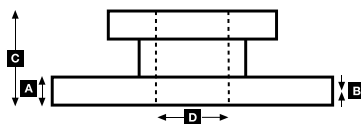
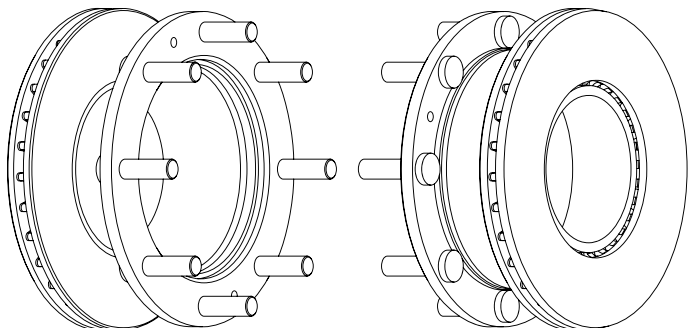
⊙	8xM22 2xM10
---	-------------

Kg	34.1
----	------



ABS	✓
-----	---

IVECO EuroCargo Tector



FCR310A

∅	A	B	C	D
300	28.0	26.0	68.5	85

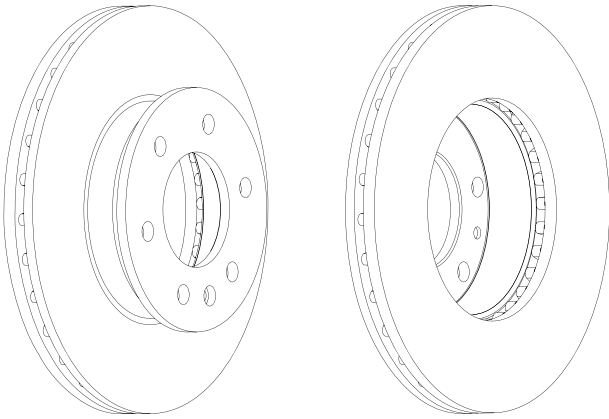
⊙	6x15 1x9
---	----------

Kg	9.2
----	-----



ABS

MERCEDES-BENZ Sprinter 3-T (906), Sprinter 4-T (906), Sprinter 5-T (906)
VOLKSWAGEN Crafter 3 T, Crafter 5 T

**FCR313A**

∅	A	B	C	D
290	22.0	19.0	110.5	123

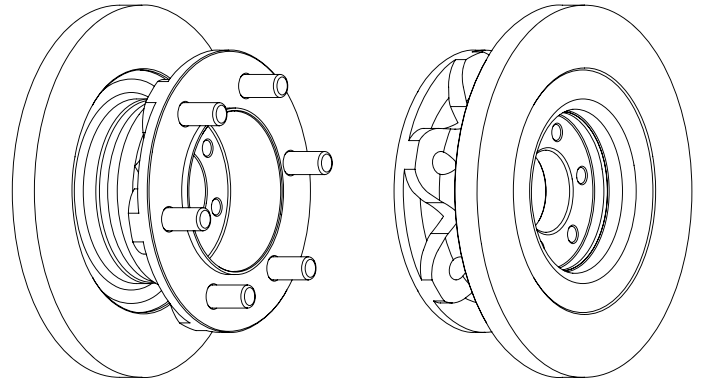
⊙	6
---	---

Kg	14.8
----	------

⊙	6xM18x1.5
---	-----------

ABS

IVECO Daily II 99→06

**FCR311A**

∅	A	B	C	D
298	16.0	14.8	71	85

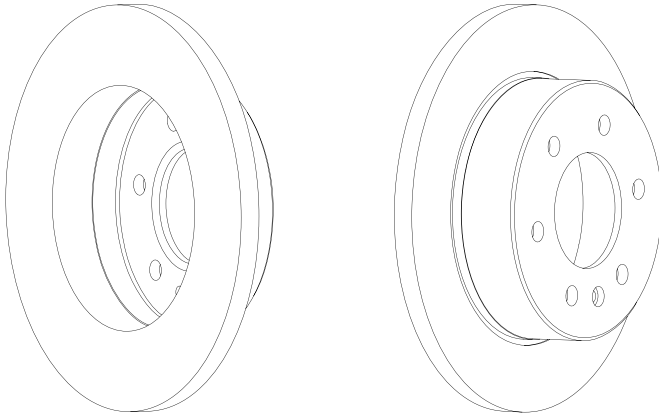
⊙	6x15 1x9
---	----------

Kg	7.3
----	-----



ABS

MERCEDES-BENZ Sprinter 3-T (906), Sprinter 4-T (906), Sprinter 5-T (906)
VOLKSWAGEN Crafter 3 T

**FCR314A**

∅	A	B	C	D
300	28.0	25.0	74.5	78

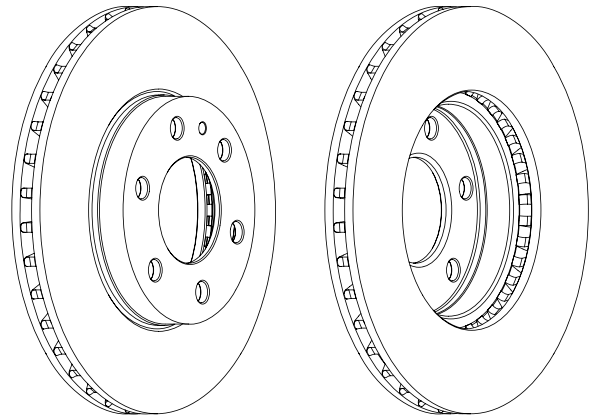
⊙	6
---	---

Kg	8.6
----	-----



ABS

IVECO Daily III 06→

**FCR312A**

∅	A	B	C	D
303	28.0	26.0	93	120

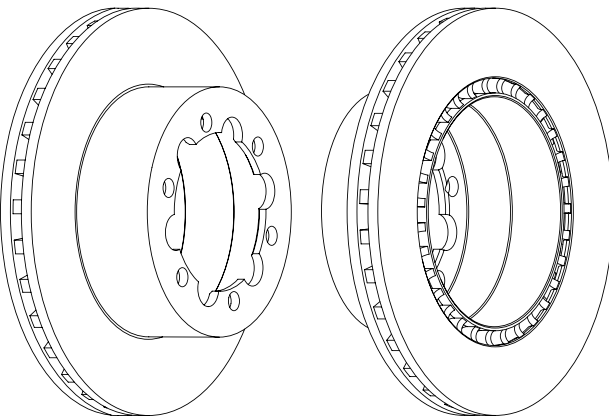
⊙	6x15
---	------

Kg	9.6
----	-----



ABS

MERCEDES-BENZ Sprinter 4-T (906), Sprinter 5-T (906)
VOLKSWAGEN Crafter 5 T

**FCR315A**

∅	A	B	C	D
296	16.0	13.0	69.5	76

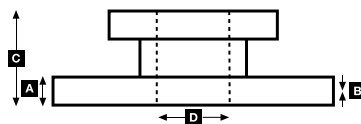
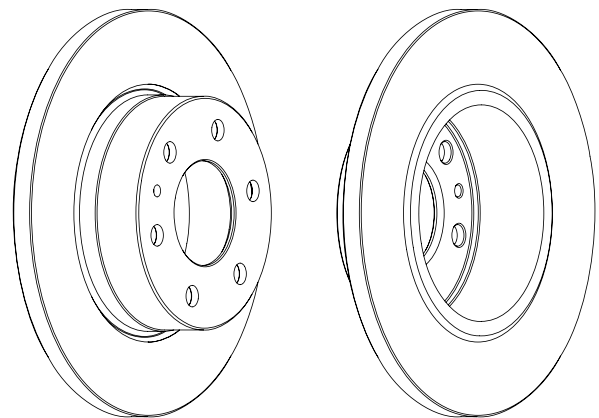
⊙	6
---	---

Kg	7.6
----	-----



ABS

IVECO Daily III 06→



FCR316A

∅	A	B	C	D
296	16.0	13.0	69.5	76

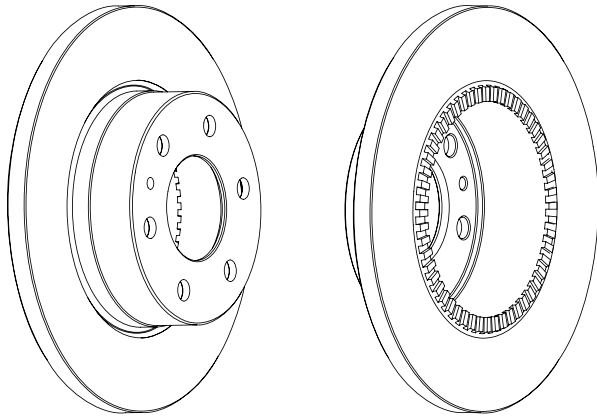


Kg
7.6



ABS
✓

IVECO Daily III 06→

**FCR319A**

∅	A	B	C	D
377	45.0	37.0	107	168

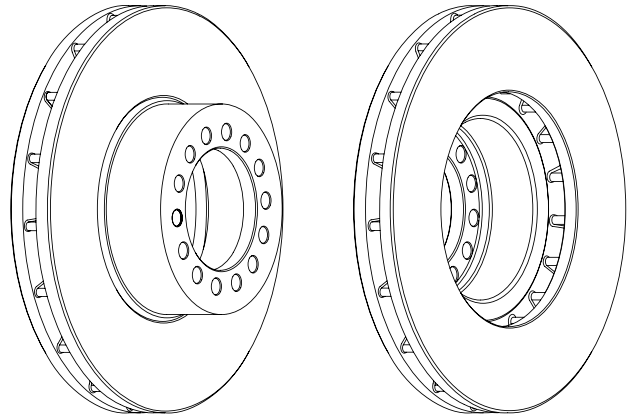


Kg
24.9



ABS
✓

IVECO EuroCargo Tector

**FCR317A**

∅	A	B	C	D
290	28.0	25.0	46	64

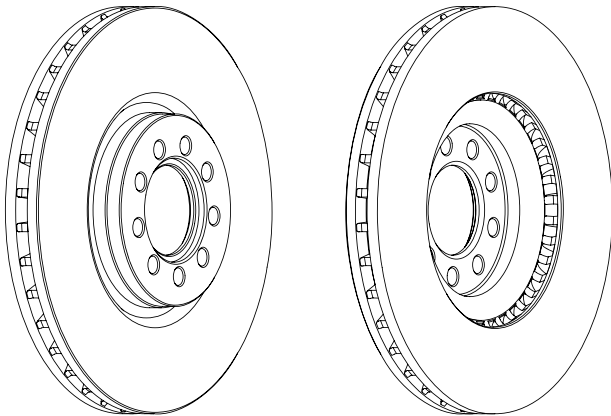


Kg
8.5



ABS
✓

IVECO Daily III 06→

**FCR320A**

∅	A	B	C	D
294	24.0	21.0	83.5	128

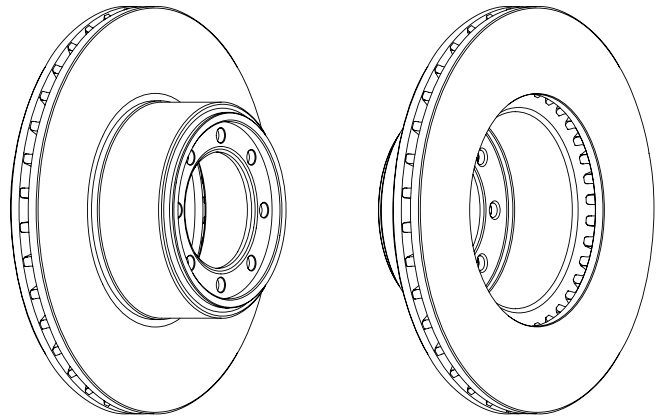


Kg
8.3



ABS
✓

IVECO Daily III 06→

**FCR318A**

∅	A	B	C	D
432	45.0	37.0	154	210

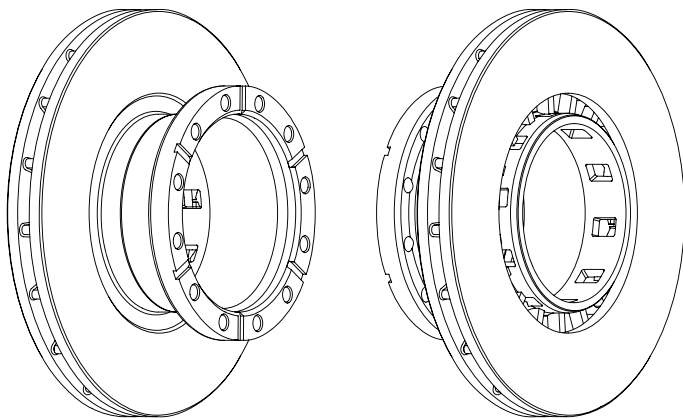


Kg
38.0



ABS
✓

IVECO Stralis

**FCR321A**

∅	A	B	C	D
294	24.0	21.0	87.5	128

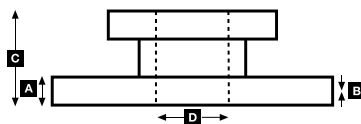
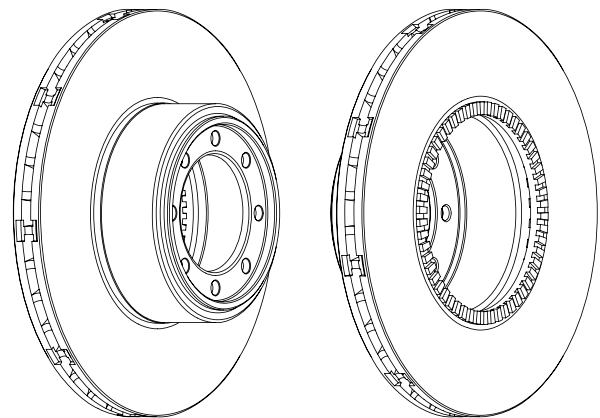


Kg
8.7



ABS
✓

IVECO Daily III 06→



FCR322A

∅ A B C D
304 30.0 27.8 128.5 165

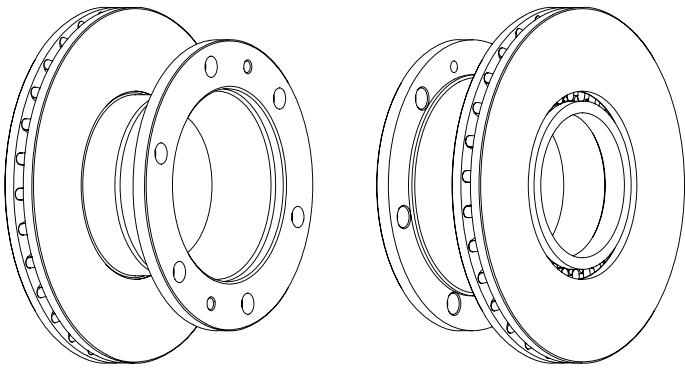


Kg
14.1



ABS

IVECO EuroCargo, EuroCargo Tector

**FCR330A**

∅ A B C D
335 34.0 30.0 93 90

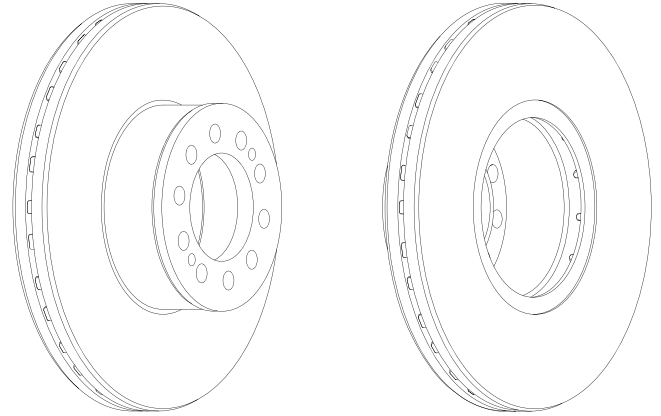


Kg
17.0



ABS

MAN TGL Series

**FCR323A**

∅ A B C D
430 45.0 37.0 143 149

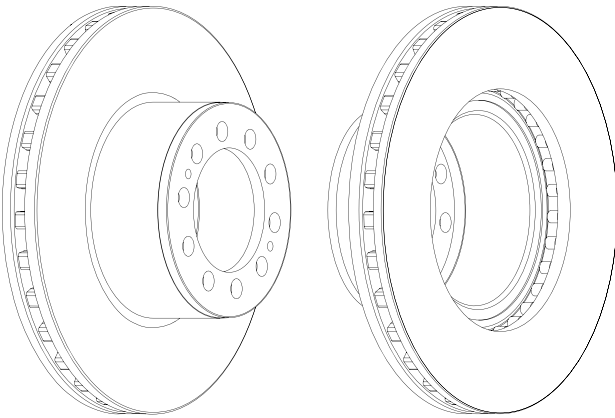


Kg
34.9



ABS

MERCEDES-BENZ Actros II/III

**FCR331A**

∅ A B C D
377 45.0 37.0 111 106

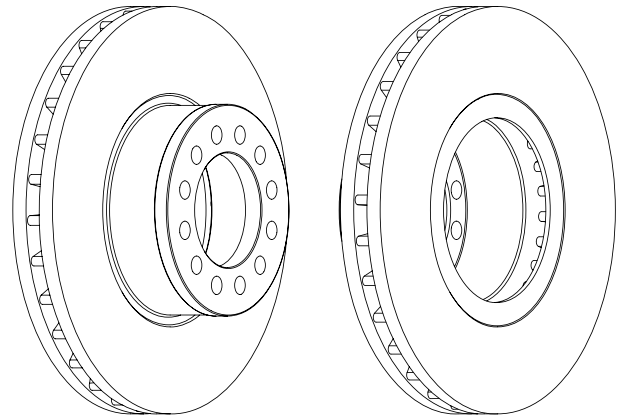


Kg
19.0



ABS

MAN TGM Series

**FCR329A**

∅ A B C D
301 30.0 27.0 59 83

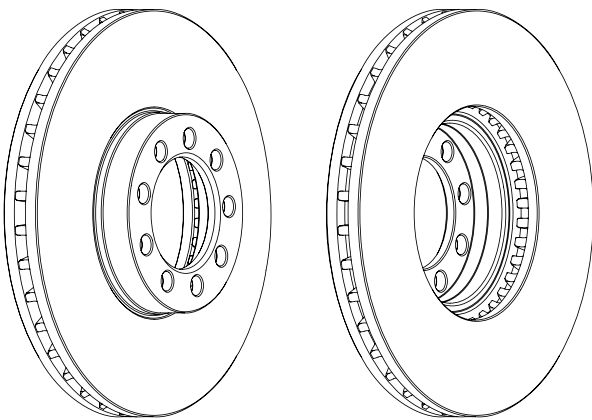


Kg
10.7



ABS

IVECO Daily III 06→

**FCR332A**

∅ A B C D
306 28.0 25.0 132 178.2

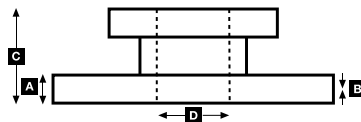
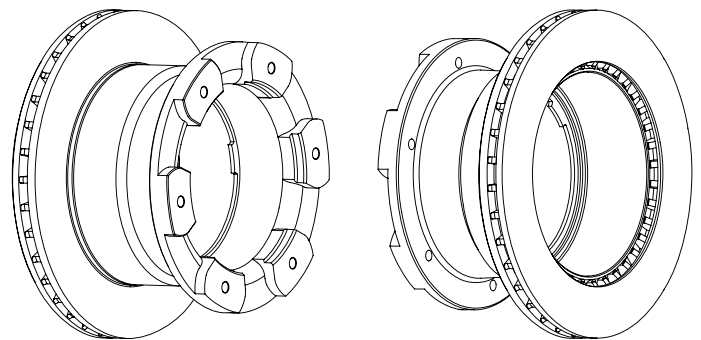


Kg
13.3



ABS

IVECO Daily III 06→



FCR338A

 **A** **B** **C** **D**
 330 32.0 29.0 129.5 185

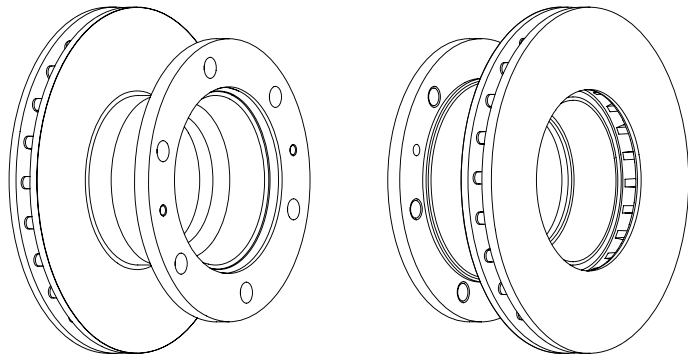



Kg
17.9



ABS

IVECO EuroCargo

**FCR342A**

 **A** **B** **C** **D**
 330 32.0 29.0 129.5 185

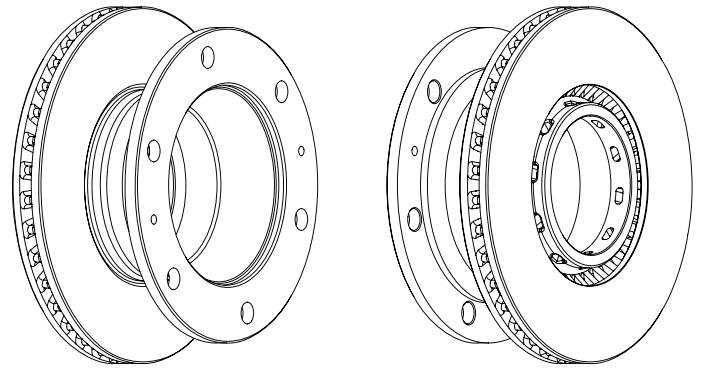


Kg
19.1



ABS

IVECO EuroCargo

**FCR339A**

 **A** **B** **C** **D**
 290 26.0 23.0 53 96

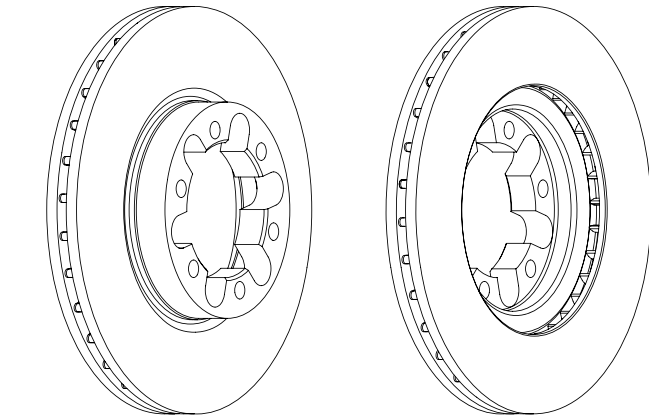


Kg
8.4



ABS

NISSAN Cabstar E

**FCR341A**

 **A** **B** **C** **D**
 322 30.0 27.8 134 215

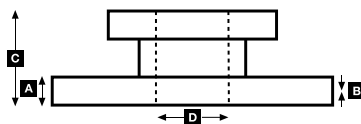
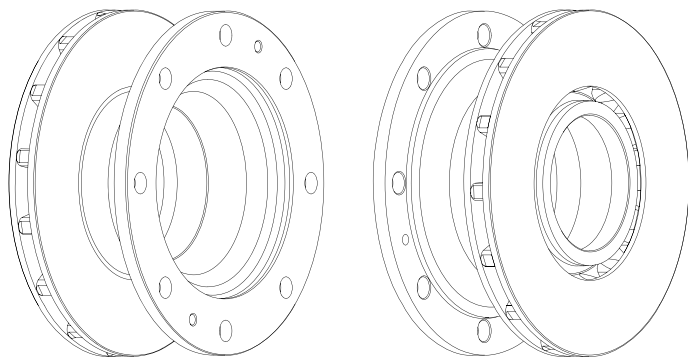




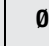



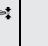

Kg
17.9





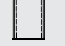

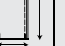





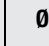


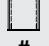


ABS
✓

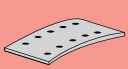







IVECO EuroCargo Tector



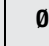


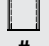




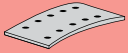







	BFMC	WVA	#	Ø				!					
J1233 (K00234.0)	SE/5/1	17 761	8	405	180	125	11,5					GIGANT GROUP	
K00305.0	GG/214/1	19 543	4	360	174	170	.14,8					VOLVO	
	GG/215/1	19 552	2	360	269	170	.8,4						
K00392.0	RW/27/1	59 234	8	410	202	200	.19,1			128	93686	L11	ASTRA, AWD
K00620.0	FT/12/1	19 613	4	419	192	178	.19,2			128	93281	5x15	ACERBI, BENALU, CRANE FRUEHAUF, FRUEHAUF/ BENALU, GIGANT GROUP, TRAILOR
	FT/11/1	19 614	4	419	188	178	.18,6	Conical drilling				5x15	
K00622.0	FT/7/1	19 557	4	419	192	203	.18,6			128	93281	5x15	ACERBI, BENALU, CRANE FRUEHAUF, FODEN, FRUEHAUF/BENALU, GIGANT GROUP, SAF, TRAILOR
	FT/6/1	19 606	4	419	188	203	.19,2	Conical drilling				5x15	
11 082 05,00 60 4	GL/11/1	11 082	4	230	230	40	5,0			32	93020	4x8	PEITZ
11 084 05,00 60 4	BC/51/1	11 084	4	250	245	40	5,0			40	93020	4x8	BPW, PEITZ
11 284 05,00 60 4	BW/1/1	11 284	4	250	262	40	5,0			40	93021	4x10	KNOTT, PEITZ, SAF
11 478 05,00 60 4		11 478	4	200	190	40	5,0			40	93020	4x8	BPW
11 556 05,00 60 4		11 556	4	230	224	40	5,0			40	93020	4x8	BPW
K11582.0	MB/91/2	11 019	1	230	207	34	8,0			42	93021	4x10	MERCEDES-BENZ, PERROT BREMSSEN (WABCO)
	MB/91/3	11 025	1	230	207	34	8,0					4x10	
	MB/90/1	11 582	2	230	174	34	8,0					4x10	
K13532.0	MB/89/2	13 020	2	260	233	54	8,0			52	93021	4x10	MERCEDES-BENZ, PERROT BREMSSEN (WABCO)
	MB/88/1	13 532	2	260	201	54	8,0					4x10	
15 004 05,00 60 4	BC/52/1	15 004	4	300	290	60	5,0			64	93021	4x10	BPW, PEITZ, SAF, WARSTEINER
15 031 09,30 60 4		15 031	4	400	418	80	9,3			64		6x18	KNOTT
15 039 08,00 00 3		15 039	2	270	244	79	8,0			52	93038	5x10	PERROT BREMSSEN (WABCO)
	MB/80/2	15 742	2	270	211	79	8,0					5x10	
15 044 06,00 60 4	FD/85/1	15 044	4	350	339	60	6,0			40	93047	6x10	BPW, KNOTT, PEITZ, SAF, WARSTEINER
15 077 16,00 00 8		15 077	8	300	148	80	.16,0			48	93251	8x15	GFA (Gothaer Achsen), SAF
15 162 13,50 00 4	MB/116/2	15 162	4	308	258	90	.13,5			40	93057	8x12	MERCEDES-BENZ
K15207.0	FI/79/2	15 207	4	420	406	90	8,0	Different rivet according to application		64	93059	8x18	ADIGE, BATTAGLINO, IVECO
K15207.0	FI/79/2	15 207	4	420	406	90	8,0	Different rivet according to application		64	93252	8x18	CARDI, CARENZI, FRANCHIN, PERLINI, ROLFO, VIBERTI, ZORZI
K15247.0	FD/86/1	15 247	4	400	388	80	8,0			40	93251	8x15	BPW, KÄSSBOHRER
K15349.0	MB/70/1	15 349	2	300	245	70	9,0			52	93049	6x15	MERCEDES-BENZ
	MB/69/1	15 350	2	300	288	70	9,0					6x15	
K15494.0	FI/95/1	15 494	4	420	397	90	12,0			64	93060	8x20	ADIGE, IVECO, PIACENZA
K15580.2	MB/94/1	15 580	2	304	244	98	12,0			52	93047	6x10	MERCEDES-BENZ
	MB/95/1	15 581	2	304	286	98	12,0					6x10	
K15732.0	FI/101/1	15 732	2	325	298	80	7,0			56	93048	6x12	IVECO, PERROT BREMSSEN (WABCO)
	FI/100/1	15 733	2	325	256	80	7,0					6x12	
K15742.0	MB/81/3	15 030	2	270	244	79	8,0			52	93038	5x10	IVECO, MERCEDES-BENZ, PERROT BREMSSEN (WABCO), STEYR
	MB/80/2	15 742	2	270	211	79	8,0					5x10	
15 751 12,40 60 8		15 751	8	400	195	80	.12,4			48	93251	8x15	SAF
K15775.0	VN/19/1	15 775	4	270	212	65	7,0			40	93021	4x10	VOLKSWAGEN
15 799 11,50 66 8	SE/1/1	15 799	8	305	141	80	11,5			48	93049	6x15	GIGANT GROUP
K15817.0	MP/37/1	15 817	2	325	301	97	12,1			44	93060	8x20	AVIA - DAEWOO (Czech), DAF, MAN, PERROT BREMSSEN (WABCO)
	MP/38/1	15 823	2	325	251	97	12,1					8x20	
15 826 08,00 60 8		15 826	8	310	152	80	8,0			64	93049	6x15	PEITZ
K15836.0	MB/103/2	15 162	4	304	258	90	.11,5			40	93057	8x12	MERCEDES-BENZ
K15869.0	MB/108/2	15 059	2	300	264	87	9,3			52	93047	6x10	MERCEDES-BENZ
	MB/107/1	15 869	2	300	237	87	9,3					6x10	
K15879.0	GG/209/1	15 879	8	325	140	97	.16,5			48	93058	8x15	MAN, STEYR
17 012 21,55 60 6	DF/41/1	17 012	4	419	220	127	.21,55			80	93686	L11	DAF
	DF/40/1	17 013	4	419	209	127	.21,55					L11	
K17016.0		17 377	8	400	192.7	120	8			64	93251	8x15	BPW
K17016.2		17 016	8	400	192.7	120	11			64	93251	8x15	A.D.R. , GKN FAD Axles
K17017.0	GG/217/1	17 017	8	360	173	143	.16,0			64	93058	8x15	CAETANO PSV, MAN, OPTARE, RENAULT TRUCKS
17 092 10,00 60 3	SY/8/1	17 092	2	405	430	120	10,0			56	93060	8x20	STEYR
	SY/9/1	17 093	2	405	324	120	10,0					8x20	
K17096.0	PB/23/1	17 313	2	310	236	100	12,9			52	93048	6x12	IVECO, PERROT BREMSSEN (WABCO)
	PB/26/1	17 318	2	310	280	100	12,9					6x12	
K17115.0	BC/39/1	17 115	8	400	190	120	10,0			64	93252	8x18	BPW, SAF
K17161.0	SV/26/1	17 161	8	413	193	127	19,0			64	93687	L12	SCANIA
17 183 10,00 60 8	BC/53/1	17 183	8	300	142	120	10,0			64	93252	8x18	BPW, KNOTT, WARSTEINER
K17217.0	GG/194/1	17 217	4	330	295	125	11,7			48	93684	L9	DAF, FORD, IRISBUS, MCW, RENAULT TRUCKS
17 237 17,80 00 8	PB/15/1	17 237	8	500	253	120	.17,8	Old version 8 holes		64	93067	10x18	KESSLER, KNOTT, PERROT BREMSSEN (WABCO)






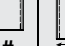


	BFMC	WVA	#	Ø				!				
17 238 17,00 00 8	MP/30/2	17 238	8	410	175	143	.17,0		64	93058	8x15	MAN, MERCEDES-BENZ, RENAULT TRUCKS
17 248 12,00 60 4	BC/32/2	17 248	4	400	321	140	12,0		48	93060	8x20	PERROT BREMSEN (WABCO)
K17251.0	SY/16/1	17 251	4	405	370	120	12,5		56	93060	8x20	STEYR
K17252.0	SY/18/1	17 252	2	405	321	140	11,5		56	93060	8x20	STEYR
	SY/17/1	17 253	2	405	423	140	11,5				8x20	
K17263.0	DF/22/3	17 263	4	419	209	127	.18,3		80	93685	L10	DAF, NEOPLAN
	DF/23/3	17 264	4	419	216	127	.18,8				L10	
17 269 12,00 60 3	BC/32/1	17 269	2	400	320	140	12,0		56	93251	8x15	PERROT BREMSEN (WABCO), TAM
	BC/33/1	17 336	4	400	320	140	12,0				8x15	
K17285.0	BC/2/1	17 285	8	440	190	140	10,0		64	93059	8x18	MERCEDES-BENZ
17 286 10,00 60 8	BC/1/1	17 286	8	440	190	100	10,0		64	93059	8x18	NEOPLAN
17 297 15,00 60 8	MB/67/1	17 297	8	418	213	100	15,0		64	93058	8x15	NEOPLAN
K17298.0	MB/68/1	17 298	8	418	213	120	15,0		64	93058	8x15	NEOPLAN
K17316.0	GG/153/1	17 316	4	394	321	127	12,7		48	93683	L8	DAF, FORD, RENAULT TRUCKS
17 340 10,00 60 4	BC/77/1	17 340	4	400	329	140	10,0		48	93058	8x15	SAURER, TAM
17 340 14,00 86 4	BC/77/1	17 340	4	408	329	140	14,0		48	93067	10x18	SAURER
K17347.0		17 347	8	300	145	100	17,0		64	93251	8x15	GIGANT GROUP
17 347 18,00 00 8		17 347	8	300	145	100	.18,0		64	93251	8x15	BPW, GFA (Gothaer Achsen)
K17357.0	GG/233/1	17 357	4	360	174	140	.14,8		112	93683	L8	VOLVO
	GG/234/1	17 358	4	360	174	140	.9,7				L8	
K17362.0	YK/13/1	17 362	8	335	156	150	14,5		64	93684	L9	YORK TRAILERS
17 374 17,80 00 8		17 374	8	500	253	120	.17,8	New version 10 holes	80	93067	10x18	KESSLER, KNOTT, PERROT BREMSEN (WABCO)
17 377 18,00 00 8	BC/78/1	17 377	8	420	204	120	.18,0		80	93251	8x15	BPW, GFA (Gothaer Achsen), KÄSSBOHRER, STEYR, WARSTEINER
17 399 18,00 00 8		17 399	8	420	204	120	.18,0		64	93251	8x15	SAF
K17408.0	FI/104/1	17 408	2	325	296	100	8,0		52	93048	6x12	IVECO, PERROT BREMSEN (WABCO)
	FI/102/1	17 793	2	325	296	100	8,0				6x12	
K17409.3	MB/93/1	17 409	4	304	248	135	12,0		40	93058	8x15	MERCEDES-BENZ
K17456.0	BC/109/1	17 456	8	420	201	140	.18,0		64	93059	8x18	AUSTERAS, BPW, CARDI, STEYR
K17481.0	FI/86/1	17 481	4	420	421	125	12,0		64	93058	8x15	IVECO, VAN HOOL
K17482.0	FI/94/1	17 482	4	420	397	125	12,0		96	93058	8x15	IVECO
K17555.0	GG/144/1	17 555	4	330	299	101	9,5		48		L7	DAF, FORD, RENAULT TRUCKS
K17635.0	SY/20/2	17 635	2	325	249	120	12,0		52	93048	6x12	IVECO, PERROT BREMSEN (WABCO), YUGO
	SY/26/1	17 636	2	325	288	120	12,0				6x12	
K17660.0	FI/141/1	17 660	4	320	310	140	12,0		40	93060	8x20	ADIGE
K17662.0	GG/163/1	17 662	2	330	300	127	9,5		52	93684	L9	DAF, FORD, RENAULT TRUCKS
	GG/164/1	17 663	2	330	343	127	9,5				L9	
B2177 (K17664.0)	VL/71/1	17 664	4	413	197	127	.19,0		72	93687	L12	IRISBUS, VOLVO
	VL/70/1	17 665	4	413	159	127	.19,0				L12	
K17682.9	MP/29/1	17 682	8	410	175	123	.17,0		64	93059	8x18	MAN, MERCEDES-BENZ
K17742.0	PB/9/1	17 742	4	410	207	140	.16,0		64	93068	10x20	PERROT BREMSEN (WABCO), SETRA
	PB/10/1	17 743	4	410	210	140	.16,0				10x20	
17 746 18,00 60 8	IK/2/1	17 746	8	420	184	140	18,0		48	93059	8x18	IKARUS
17 747 12,50 60 3	BT/57/1	17 747	2	414	345	125	12,5		96	93049	6x15	IRISBUS, RENAULT TRUCKS
	BT/56/1	17 748	2	414	284	125	12,5				6x15	
K17758.0	FI/138/1	17 758	4	325	255	120	8,1		48	93048	6x12	PERROT BREMSEN (WABCO)
17 795 18,00 00 6	MB/83/1	17 795	4	410	172	143	.18,0		72	93059	8x18	MERCEDES-BENZ
	MB/82/1	17 796	4	410	216	143	.18,0				8x18	
K17797.0	FI/139/1	17 797	8	420	204	110	.18,8		80	93060	8x20	ADIGE, CALABRESE
K17804.0*	DO/80/1	17 804	4	394	354	127	12,7	*use J1287928	64		K8	RENAULT TRUCKS
K17807.0	BC/122/1	17 807	8	420	204	124	.18,3		80	93252	8x18	BPW
K17827.0*	SA/28/1	17 827	2	325	251	120	12,5	*use J1227928	60		5x12	DAF, IVECO, RENAULT TRUCKS, VOLVO
	SA/29/1	17 828	2	325	210	120	12,5				5x12	
K17829.0*	BT/76/1	17 829	2	310	245	100	10,0	*use J1228928	56	93038	5x10	DAF, RENAULT TRUCKS, VOLVO
	SA/25/1	17 830	2	310	209	100	10,0				5x10	
K17831.0*	SA/27/1	17 831	2	310	209	125	10,0		64	93038	5x10	DAF, RENAULT TRUCKS, VOLVO
	SA/26/1	17 832	2	310	245	125	10,0	*use J1229928			5x10	
K17847.0		17 847	4	405	370	240	12,5		56	93060	8x20	STEYR
K17869.0	FI/105/1	17 869	8	420	197	140	12,5		64	93060	8x20	IVECO
K17885.0	FI/113/1	17 885	8	420	211	135	12,5		64	93060	8x20	IRISBUS, IVECO
K17895.0	FI/137/1	17 895	4	420	401	140	12,0		64	93060	8x20	ADIGE, CARENZI
17 897 15,80 00 6	LZ/7/1	17 897	4	305	151	125	.15,8		48	93252	8x18	GIGANT GROUP, LOHR
	LZ/8/1	17 898	4	305	143	125	.15,9				8x18	






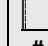


	BFMC	WVA	#	Ø				!				
K17900.0	MP/39/1	17 900	2	325	301	147	12,1					DAF, MAN, NEOPLAN, PERROT BREMSEN (WABCO)
	MP/40/1	17 901	2	325	251	147	12,1				8x12	
K17905.0	BA/2/1	17 905	4	430	207	140	0.17					BARTOLETTI
	BA/3/1	17 906	4	430	207	140	.17,75				8x20	
K17924.0	FI/120/1	17 924	2	325	249	100	12,5					IVECO, PERROT BREMSEN (WABCO)
	FI/121/1	17 925	2	325	288	100	12,5				6x12	
K17927.0*	MB/96/2	17 278	4	304	258	105	.11,5	*17 278 11,50 00 4	40	93057	8x12	MERCEDES-BENZ
K17927.3	MB/109/2	17 278	4	308	259	105	.13,5		40	93057	8x12	MERCEDES-BENZ
K17928.0	MB/97/2	17 280	4	304	258	120	.11,5		40	93057	8x12	MERCEDES-BENZ
K17928.3	MB/110/2	17 280	4	308	259	120	.13,5		40	93057	8x12	MERCEDES-BENZ
K17929.0*	MB/102/2	17 287	4	304	258	135	.11,5	*17 287 11,50 00 4	40	93057	8x12	MERCEDES-BENZ
K17929.3	MB/115/2	17 287	4	308	257	135	.13,5		40	93057	8x12	MERCEDES-BENZ
K17932.0	GG/187/1	17 932	2	330	340	127	.10,0				L7	DAF, FORD, MCW
	GG/186/1	17 933	2	330	295	127	.8,5				L7	
K17949.0	MB/98/2	17 290	4	360	172	130	.13,4				8x15	MERCEDES-BENZ, SOR
	MB/99/2	17 950	4	360	130	130	.13,5				8x15	
K17949.3*	MB/111/2	17 290	4	364	172	130	.15,40	*17 290 15,40 00 6	56	93058	8x15	MERCEDES-BENZ
	MB/112/1	17 950	4	364	131	130	.15,5				8x15	
K17973.0	MB/101/2	17 350	2	300	264	102	9,3				6x12	MERCEDES-BENZ
	MB/100/1	17 973	2	300	237	102	9,3				6x12	
K17975.0	MB/118/2	17 351	2	300	264	122	9,3				6x12	MERCEDES-BENZ, OPTARE
	MB/117/1	17 975	2	300	237	122	9,3				6x12	
K17988.0	GG/210/1	17 988	8	325	140	150	.16,2		64	93058	8x15	MAN, STEYR
K17991.0	SV/39/2	17 991	4	413	235	127	19,0		32	93280	6,65x18	SCANIA
K17992.0	VL/85/1	17 992	8	410	176	125	.18,3	(L8=5mm Platform, L10=8mm Platform)	64	93683/93685	L8/L10	VOLVO
K19010.0	DF/45/1	19 010	4	420	176	150	.20,8				L11	DAF, OPTARE
	DF/44/1	19 011	4	420	177	150	.20,6				L11	
19 019 14,00 60 4	BC/61/1	19 019	4	420	391	180	14,0		56	93074	10x17	PERROT BREMSEN (WABCO), SETRA
K19024.0	DF/42/1	19 024	4	419	209	152	.20,6		80	93686	L11	DAF
	DF/43/1	19 031	4	419	220	152	.20,8				L11	
K19030.0	RW/34/1	19 030	4	419	189	177	.22,0				L9	MERITOR
	RW/35/1	19 033	4	419	195	177	.21,4				L9	
19 032 17,50 00 8		19 032	8	420	203	180	.17,5		80	93251	8x15	STEYR
K19032.0	BC/98/1	19 032	8	420	205	180	.17,8		80	93251	8x15	ACERBI, AUSTERAS, BATTAGLINO, BENALU, BPW, CARDI, CODER, CRANE FRUEHAUF, FRANCHIN, FRUEHAUF/BENALU, GFA (Gothaer Achsen), GORICA, KAISER, KÄSSBOHRER, LECITRAILER, MERCEDES-BENZ, PIACENZA, PRIM-BALL, RENAULT TRUCKS, ROLFO, SAF, WARSTEINER, ZORZI
K19036.0	IL/66/5	19 036	4	419	188	178	.18,6	Rivet 6,35mm	96	93685	L10	BAJ et FOND, BENALU, BROCKHOUSE, CALABRESE, CARRIMORE, CRANE FRUEHAUF, DYSON, FOX, FROMANT, FROMCO, FRUEHAUF/BENALU, HANDS, HIGHWAY, KAISER, MERITOR, MERRIWORTH, MULTIWHEEL, NORTHERN, PEAK, PITT, PRIMROSE, SAMRO, SCAMMELL, STEYR, TITAN, YORK TRAILERS
	IL/67/5	19 037	4	419	194	178	.18,0				L10	
19 036 18,60 80 6		19 036	4	419	189	178	.18,6	Rivet 8mm	96	93252	8x18	FRUEHAUF/BENALU, SAF
		19 037	4	419	194	178	.18,0				8x18	
K19037.0	DF/25/1	19 036	4	419	189	178	.18,6	Rivet 5mm / Cylindrical drilling	96	93275	5x15	BAJ et FOND, CASTERA, CRANE FRUEHAUF, FRUEHAUF/BENALU, GIGANT GROUP, KAISER, TRAILOR, YORK TRAILERS
	DF/24/1	19 037	4	419	192	178	.18,0				5x15	
19 041 17,80 00 8		19 041	8	500	253	180	.17,8		112	93059		KESSLER, KNOTT, PERROT BREMSEN (WABCO)
19 042 17,80 00 8	BC/86/1	19 042	8	500	253	160	.17,8		80	93059		KESSLER, KNOTT, PERROT BREMSEN (WABCO)
K19049.0*	SA/10/1	19 049	2	414	347	150	12,5	*use J1296928	96	93049	6x15	CAZENAIVE, COLAERT, CRANE FRUEHAUF, FRUEHAUF/BENALU, IRISBUS, MADURAUD, RENAULT TRUCKS, TITAN
	SA/11/1	19 199	2	414	286	150	12,5				6x15	
K19052.0	DF/46/1	19 052	4	420	177	175	.20,6		96	93686	L11	DAF
	DF/47/1	19 055	4	420	176	175	.20,8				L11	
K19063.0	DF/48/1	19 063	4	420	177	200	.20,6		128	93685	L10	BOVA, DAF
	DF/49/1	19 064	4	420	176	200	.20,8				L10	

	BFMC	WVA	#	Ø				!				
K19068.0	VL/89/2	19 068	8	410	176	225	.18,3	(96 x L8=5mm Platform, 104 x L10=8mm Platform)	96/104	93683/93685	L8/L10	DENNIS, IRISBUS, VOLVO
K19071.0	VL/88/2	19 071	8	410	176	200	.18,3	(96 x L8=5mm Platform, 104 x L10=8mm Platform)	96/104	93683/93685	L8/L10	AWD, BEDFORD, CAETANO PSV, DENNIS, ERF, IRISBUS, KAROSA, SEDDON ATKINSON, SISU, STEYR, VOLVO
K19072.0	GG/83/1	19 072	4	394	360	152	12,7		48	93684	L9	AEC, BEDFORD, BRISTOL, BROCKHOUSE, CARRIMORE, CRANE FRUEHAUF, DAF, DENNIS, DYSON, ERF, FORD, GUY, HANDS, HIGHWAY, IVECO, PITT, RENAULT TRUCKS, SCAMMELL, SEDDON ATKINSON, YORK TRAILERS
K19075.0	SV/8/1	19 075	8	413	193	178	19,0		96	93687	L12	SCANIA
K19078.0	MB/121/1	19 112	4	364	130	200	.15,8		56	93057	8x12	MERCEDES-BENZ
	MB/120/1	19 505	4	364	173	200	.15,8				8x12	
19 084 17,50 00 5		19 084	2	410	192	180	.17,5		64	93067	10x18	PERROT BREMSEN (WABCO), SETRA, VAN HOOL
	PB/29/1	19 855	2	410	196	180	.17,5				10x18	
	PB/30/1	19 856	4	410	192	180	.17,4				10x18	
K19090.0	VL/87/2	19 090	8	410	176	175	.18,3	(96 x L8=5mm Platform, 104 x L10=8mm Platform)	96/104	93683/93685	L8/L10	AWD, BEDFORD, CAETANO PSV, DENNIS, ERF, VOLVO
K19091.0	PB/42/1	19 091	2	410	204	202	.21,5		96	93060	8x20	IVECO
	PB/42/2	19 098	6	410	204	202	.21,5				8x20	
19 094 17,50 00 8		19 094	8	420	203	200	.17,5		80	93251	8x15	STEYR
K19094.0	BC/97/1	19 094	8	420	202	200	.17,8		80	93251	8x15	ACERBI, BATTAGLINO, BENALU, BERTOJA, BPW, CARDI, CRANE FRUEHAUF, DAF, FRUEHAUF/BENALU, GIGANT GROUP, KAISER, KÄSSBOHRER, LAG, LECITRAILER, PIACENZA, PRIM-BALL, RENAULT TRUCKS, ROLFO, SAF, VAN HOOL, VIBERTI, ZORZI
K19099.0	PB/41/2	19 099	2	410	204	180	.21,5		96	93060	8x20	IVECO, PERROT BREMSEN (WABCO)
	PB/41/1	19 100	6	410	204	180	.21,5				8x20	
19 102 10,00 60 8	BC/54/1	19 102	8	300	141	150	10,0		64	93251	8x15	BPW, PEITZ, SAF, WARSTEINER
19 103 10,00 60 8	BC/55/1	19 103	8	300	142	200	10,0		64	93251	8x15	BPW, GIGANT GROUP, KÄSSBOHRER, SAF, TRAILOR, WARSTEINER
K19109.9		19 109	4	410	195,5	180	21,7		96	93058	8x16	IVECO
		19 110	4	410	195,5	180	21,7				8x16	
19 113 18,20 00 8	AD/44/1	19 113	8	410	178	180	.18,2	New version 10 holes	80	93067	10x18	KESSLER, KNOTT, PERROT BREMSEN (WABCO)
K19114.0*	PB/38/1	19 114	4	410	196	220	.19,4	*use B2740167	96	93067	10x18	PERROT BREMSEN (WABCO), VAN HOOL
	PB/39/1	19 115	4	410	196	220	.19,4				10x18	
K19116.9		19 116	4	410	195,5	200	21,7		96	93058	8x16	IVECO
		19 119	4	410	195,5	200	21,7				8x16	
K19125.0	MB/61/1	19 125	8	370	156	160	19,7		64	93059	8x18	MERCEDES-BENZ, NEOPLAN
19 134 14,00 60 5	SY/19/1	19 134	4	420	214	160	14,0		32	93067	10x18	PERROT BREMSEN (WABCO), STEYR
		19 298	2	420	334	160	14,0				10x18	
K19144.0	SV/43/1	19 144	4	410	211	150	19,8/18		96	93282		SISU
	SV/44/1	19 145	4	410	211	150	18,9/12,2					
K19146.0	SV/45/1	19 146	4	410	211	180	19,8/18		96	93282		SISU
	SV/46/1	19 147	4	410	211	180	18,9/12,2					
K19150.0	DF/20/3	19 150	4	419	209	152	.18,3		80	93685	L10	BOVA, DAF, IRISBUS, LAG, OPTARE, SISU, TAM, TRAILOR
	DF/21/3	19 151	4	419	216	152	.18,8				L10	
K19160.0	MB/51/1	19 160	8	440	186	170	15,0		64	93059	8x18	MERCEDES-BENZ
K19166.0	BC/90/1	19 166	4	400	215	200	19,8		80	93252	8x18	KÄSSBOHRER
	BC/91/1	19 167	4	400	215	200	19,4				8x18	
K19168.0	BC/92/1	19 168	4	400	214	150	.19,4		80	93252	8x18	KÄSSBOHRER, LOHR
	BC/93/1	19 169	4	400	215	150	.19,8				8x18	
K19177.0	GG/218/1	19 177	8	360	173	160	.16,0		96	93058	8x15	CAETANO PSV, MAN, OPTARE
K19187.0	RN/104/1	19 187	8	414	187	220	18,5		64	93059	8x18	IRISBUS, KAROSA, RENAULT TRUCKS
K19191.0		19 191	8	420	205	180	.17,8	BPW ECO PLUS 2 SN 4218 420x180mm	80	93251	8x15	BPW
K19192.0		19 192	8	420	202	200	.17,8	BPW ECO PLUS 2 SN 4220 420x200mm	80	93251	8x15	BPW

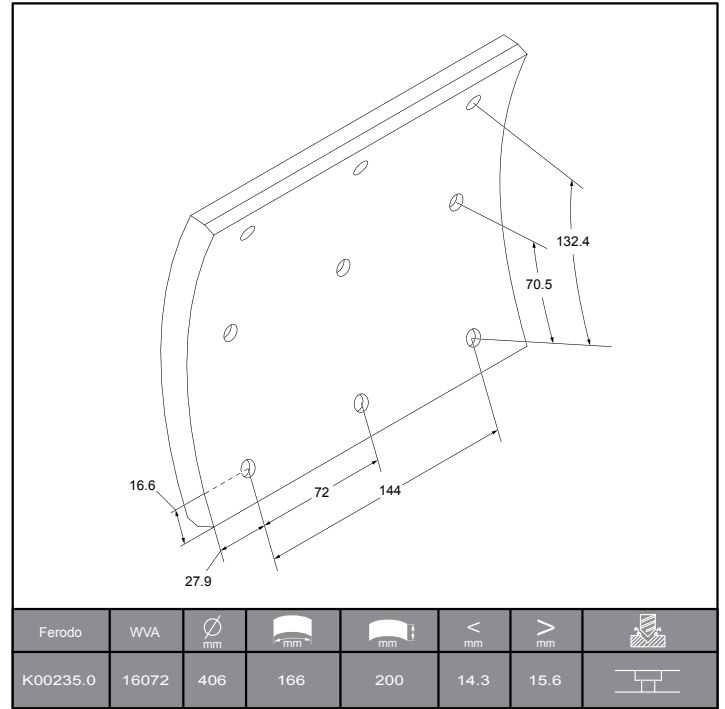
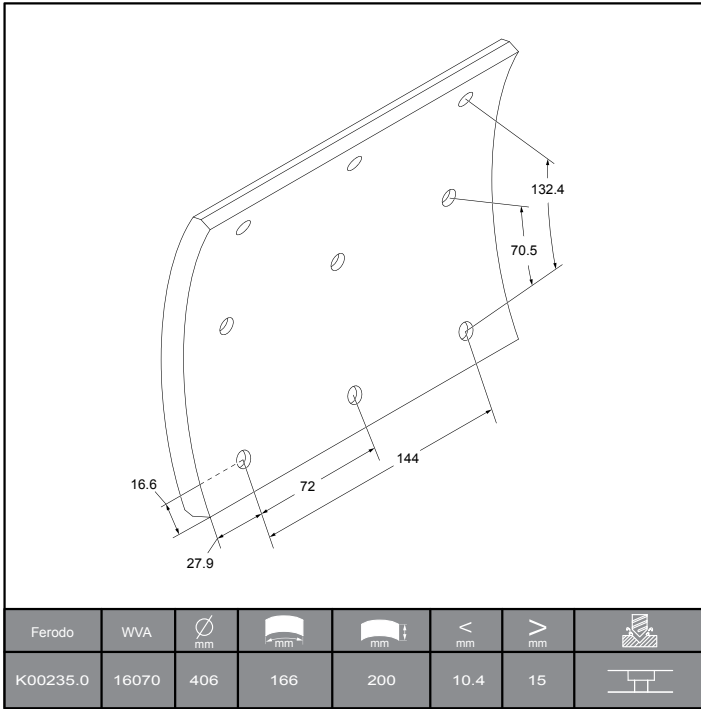
	BFMC	WVA	#	Ø				!				
K19200.0	BC/35/1	19 200	8	420	204	160	.17,8		80	93251	8x15	BPW, CARDI, CRANE FRUEHAUF, FRUEHAUF/ BENALU, GIGANT GROUP, SAF, WARSTEINER
K19217.0	SV/47/1	19 217	4	410	211	210	19,8/18		96	93282		SISU
	SV/48/1	19 218	4	410	211	210	18,9/12,2					
K19231.0	GG/216/1	19 306	8	360	173	170	.16,5		96	93683	L8	AWD, BEDFORD, DAF, SEDDON ATKINSON
19 237 19,40 00 6		19 237	4	410	196	160	.19,4		32	93067	10x18	PERROT BREMSEN (WABCO)
		19 238	4	410	196	160	.19,3				10x18	
K19245.0*	SY/23/1	19 245	4	420	186	160	15,0	*use 19 245 15,00 60 6	56	93067	10x18	STEYR
	SY/31/1	19 782	4	420	136	160	15,0				10x18	
19 245 15,00 60 8	SY/23/1	19 245	8	420	186	160	15,0		64	93067	10x18	JELCZ, STEYR
19 246 15,00 00 8	SY/24/1	19 246	8	420	186	185	15,0		64	93067	10x18	STEYR
K19255.0	RN/102/1	19 255	2	360	256	170	.17,5		80	93234	8x18	MAN, RENAULT TRUCKS
	RN/103/1	19 259	2	360	349	170	.17,5				8x18	
K19256.0	DF/16/2	19 256	4	419	208	178	.18,3		112	93685	L10	BOVA, DAF, IRISBUS, NEOPLAN, TAM
	DF/17/2	19 260	4	419	216	178	.18,8				L10	
K19262.0	PB/25/1	19 262	6	410	201	180	.19,8		112	93060	8x20	IVECO, PERROT BREMSEN (WABCO), TATRA
	PB/25/2	19 342	2	410	201	180	.19,8				8x20	
K19263.0	PB/24/2	19 343	2	410	201	200	.19,8		112	93060	8x20	IRISBUS, IVECO, PERROT BREMSEN (WABCO), TATRA
	PB/24/1	19 263	6	410	201	200	.19,8				8x20	
K19283.0	SJ/28/1	19 283	4	420	177	178	.20,6		64	93251	8x15	GIGANT GROUP, KAISER, SAF
	SJ/29/1	19 284	4	420	183	178	.20,0				8x15	
B2345 (K19269.0)	GG/208/1	19 269	2	360	270	170	9,3		84	93683	L8	VOLVO
	GG/207/1	19 272	2	360	353	170	12,8				L8	
K19365.0	RW/2/3	19 365	4	419	192	203	.18,7		96	93252	8x18	TRAILOR
	RW/1/3	19 366	4	419	189	203	.19,3				8x18	
K19366.0	RW/2/3	19 365	4	419	192	203	.18,7	Conical drilling / Rivet 6,35mm	96	93685	L10	BAJ et FOND, BENALU, CRANE FRUEHAUF, FODEN, FOX, FRUEHAUF/BENALU, GIGANT GROUP, KAISER, MERITOR, MERRIWORTH, SAF, SAMRO, SCAMMELL
	RW/1/3	19 366	4	419	189	203	.19,3				L10	
K19369.0	FU/4/4	19 369	4	419	189	218	.18,7	Rivet 6,35mm	96	93685	L10	BATTAGLINO, BENALU, BROCKHOUSE, CARRIMORE, CASTERA, CODER, DORSEY, DYSON, FOX, FROMANT, FROMCO, FRUEHAUF/BENALU, HANDS, HIGHWAY, HOYNOR, LAG, MERITOR, MOSELEY, MURFITT, NORTHERN, PEAK, PITT, SAMRO, SCAMMELL, YORK TRAILERS
	FU/5/4	19 370	4	419	192	218	.19,3		96		L10	
19 369 18,70 90 6		19 369	4	419	194	219	.18,7	Rivet 8mm	96	93252	8x18	MERITOR
		19 370	4	419	189	219	.19,3				8x18	
K19385.0	CW/4/1	19 384	6	381	188	178	.18,15		96	93684	L9	CRANE FRUEHAUF, FODEN, FORD, FRUEHAUF/ BENALU, IRISBUS, IVECO, MERITOR, ROCKWELL, SEDDON ATKINSON, VAN HOOL, VOLVO
	CW/4/2	19 385	2	381	188	178	.18,15				L9	
K19393.0	SV/27/1	19 393	8	413	193	203	19,0		96	93687	L12	SCANIA, SISU
19 396 13,00 00 8	BC/110/1	19 396	8	300	141	150	.13,0		64	93251	8x15	BPW
19 397 13,00 00 8	BC/111/1	19 397	8	300	141	200	.13,0		64	93251	8x15	BPW
K19405.0	SE/4/1	19 405	8	305	141	200	11,5		48	93049	6x15	GIGANT GROUP, KAISER
K19466.0	MB/58/3	19 466	8	370	156	220	19,4		80	93059	8x18	MERCEDES-BENZ, NEOPLAN
19 467 19,00 60 6	VL/73/2	19 467	4	394	191	177	.19,0		84	93687	L12	VOLVO
	VL/72/1	19 468	4	394	146	177	.19,0				L12	
K19477.0	SJ/30/1	19 477	4	420	188	203	.20,6		64	93251	8x15	GIGANT GROUP, KAISER, SAF
	SJ/31/1	19 478	4	420	192	203	.20,0				8x15	
K19480.0	SJ/32/1	19 479	4	367	169	180	.20,6		64	93252	8x18	SAF
	SJ/33/1	19 480	4	367	167	180	.20,0				8x18	
K19486.9	MP/31/2	19 494	8	410	175	163	.17,0		64	93059	8x18	MERCEDES-BENZ, OPTARE, RENAULT TRUCKS, VAN HOOL
K19487.9	MP/32/2	19 495	8	410	177	183	.17,0		64	93059	8x18	MAN, MCW, MERCEDES-BENZ, RENAULT TRUCKS, STEYR, VAN HOOL
K19488.9	MP/36/2	19 496	8	410	177	223	.17,0		64	93059	8x18	MAN, MCW, MERCEDES-BENZ, STEYR
19 490 20,60 00 6	SJ/34/1	19 490	4	367	169	200	.20,6		64	93251	8x15	SAF
	SJ/35/1	19 491	4	367	167	200	.20,0				8x15	
K19492.0	RW/24/1	19 492	8	381	180	180	.19,2		96	93684	L9	VOLVO
K19503.0	PB/22/1	19 503	4	360	316	170	16,0		72	93058	8x15	DAF, DENNIS, IVECO, PERROT BREMSEN (WABCO)
K19515.0	SJ/23/1	19 515	4	300	127	200	.15,7		64	93252	8x18	KAISER, KING, LAG, SAF
	SJ/22/1	19 516	4	300	132	200	.16,6				8x18	
19 517 15,70 00 6	SJ/25/1	19 517	4	300	127	150	.15,7		64	93252	8x18	SAF, TRAILOR
	SJ/24/1	19 518	4	300	131	150	.16,6				8x18	
K19542.0	RW/25/1	19 542	8	381	180	200	.19,2		96	93684	L9	DAF, VOLVO

	BFMC	WVA	#	Ø				!				
K19553.0	RW/29/1	19 553	6	410	180	200	.20,4		96	93058	8x15	ERF, IVECO, LIAZ, MERITOR, ROCKWELL
	RW/29/2	19 554	2	410	180	200	.20,4				8x15	
K19555.0	RW/28/2	19 555	2	410	180	180	.20,4		96	93058	8x15	IVECO, MERITOR, ROCKWELL
	RW/28/1	19 556	6	410	180	180	.20,4				8x15	
K19558.0	PB/11/1	19 558	4	410	210	180	.16,0		64	93067	10x18	INBUS, PERROT BREMSSEN (WABCO), SAURER, SETRA
	PB/12/1	19 559	4	410	207	180	.16,0				10x18	
K19560.0	VL/74/1	19 560	4	414	197	152	.19,0		88	93685	L10	IRISBUS, VOLVO
	VL/75/1	19 561	4	414	159	152	.19,0				L10	
K19562.0	VL/76/2	19 562	4	394	190	203	.19,0		84	93685	L10	CAETANO PSV, IRISBUS, VOLVO
	VL/77/1	19 563	4	394	146	203	.19,0				L10	
19 567 18,00 00 8	IK/1/1	19 567	8	420	184	180	18		72	93059	8x18	IKARUS
K19568.0	BC/108/1	19 568	8	300	140	200	.18,0		64	93252	8x18	KÄSSBOHRER
K19573.0	BC/79/1	19 573	8	300	144	150	.18,0		64	93251	8x15	BPW
K19574.0	BC/80/1	19 574	8	300	144	200	.18,0		64	93251	8x15	ACERBI, BAJ et FOND, BERTOJA, BPW, CARDI, KÄSSBOHRER, LEGITRAILER, PIACENZA, ROLFO, TRABOSA, ZORZI
K19579.0	MB/75/1	19 579	4	410	214	163	.18,0		72	93060	8x20	BOVA, IRISBUS, MAN, MERCEDES-BENZ, NEOPLAN, OPTARE, SANOS
	MB/74/1	19 706	4	410	173	163	.18,0				8x20	
K19581.0	MB/77/1	19 581	4	410	214	223	.18,0		72	93060	8x20	BOVA, IRISBUS, MAN, MERCEDES-BENZ, NEOPLAN, OPTARE
	MB/76/1	19 707	4	410	173	223	.18,0				8x20	
19 602 18,00 00 6		19 602	4	500	197	200	.18,0		72	93252	8x18	BPW
		19 603	4	500	244	200	.18,0				8x18	
K19604.0	RW/9/3	19 604	4	311	126	190	.14,8		80	93685	L10	CRANE FRUEHAUF, DYSON, FRUEHAUF/BENALU, GRANNING LYNX, MERITOR, MOSELEY, SAMRO, SCAMMELL
	RW/13/3	19 605	4	311	158	190	.16,1				L10	
K19615.0		19 615	4	420	195	180	.22,15		128	93684	L9	AUTOSAN, KAROSA
		19 616	4	420	195	180	.21,45				L9	
K19618.0	DF/31/1	19 617	4	419	210	203	.18,5		160	93686	L11	DAF, LAG, OPTARE, VAN HOOL
	DF/30/1	19 618	4	419	219	203	.18,5				L11	
K19620.0	SA/31/1	19 620	2	325	210	150	12,5		64		5x12	DAF, IRISBUS, IVECO, RENAULT TRUCKS, VOLVO
	SA/30/1	19 621	2	325	251	150	12,5				5x12	
K19622.0	LH/82/2	19 622	4	394	354	152	12,7		64		K8	BEDFORD, DAF, IVECO, RENAULT TRUCKS, VOLVO
K19632.0	MB/85/1	19 632	4	410	173	183	.18,3		72	93059	8x18	SANOS
	MB/84/1	19 633	4	410	217	183	.18,0				8x18	
K19634.0	PB/27/1	19 634	4	410	207	160	.15,9		64	93067	10x18	KNOTT, PERROT BREMSSEN (WABCO), SETRA
	PB/28/1	19 635	4	410	207	160	.15,9				10x18	
K19641.0	BC/118/1	19 641	8	434	208	220	.18,0		128	93068	10x20	TAM
K19642.0	BC/114/1	19 642	4	409	165	160	13,75		56	93068	10x20	TAM
	BC/115/1	19 643	4	409	215	160	13,75				10x20	
K19643.0	BC/115/1	19 643	8	409	215	160	13,75		64	93068	10x20	TAM
K19644.0	BC/116/1	19 644	8	420	204	200	.17,8		80	93252	8x18	GORICA
K19647.0	SV/34/1	19 647	8	413	193	254	19,0		96	93687	L12	SCANIA
K19648.0		19 648	8	420	186	160	16,0		64	93058	8x15	TATRA
K19657.0	BT/59/6	19 463	4	414	374	175	13,5		72	93059	8x18	AUTOSAN, IRISBUS, RENAULT TRUCKS
19 676 10,00 60 4	BC/119/1	19 676	4	300	265	200	10,0		56	93252	8x18	GORICA
19 677 17,80 00 8		19 677	8	420	204	200	.17,8		80			ITAS
19 687 17,80 00 8		19 687	8	500	253	160	.17,8		64	93067	10x18	KESSLER, KNOTT, PERROT BREMSSEN (WABCO)
19 690 17,80 00 8		19 690	8	500	253	180	.17,8		64	93067	10x18	KESSLER, KNOTT, PERROT BREMSSEN (WABCO)
K19694.0	FI/106/1	19 694	8	420	197	180	12,5		128	93060	8x20	IVECO
K19700.0	YK/12/1	19 700	8	335	156	210	14,5		128	93684	L9	PIACENZA, YORK TRAILERS
K19708.0	GG/232/1	19 708	6	360	174	183	.16,25		96	93058	8x15	MAN, OPTARE
	GG/232/2	19 867	2	360	174	183	.16,25	with w.i.hole	24		8x15	
19 713 17,00 00 8	MP/31/3	19 713	8	410	175	163	.17,0		64	93059	8x18	MAN
K19714.0	RW/28/1	19 556	4	410	180	180	.20,4		96	93058	8x15	IVECO, MERITOR, ROCKWELL
	RW/31/1	19 714	2	410	196	180	.22,2				8x15	
	RW/30/1	19 715	2	410	196	180	.21,9				8x15	
K19716.0	RW/29/1	19 553	4	410	180	200	.20,4		96	93058	8x15	ERF, IVECO, MERITOR, ROCKWELL
	RW/33/1	19 716	2	410	196	200	.22,2				8x15	
	RW/32/1	19 717	2	410	196	200	.21,9				8x15	
K19722.0		19 722	4	420	195	180	.21,4		128	93685	L10	IKARUS
		19 727	4	420	195	180	.20,8				L10	
K19723.0	PB/40/1	19 723	8	410	178	180	.18,2	Old version 8 holes	64	93067	10x18	KESSLER, KNOTT, PERROT BREMSSEN (WABCO)
K19743.0	PB/20/1	19 712	4	410	208	220	.16,10		96	93067	10x18	PERROT BREMSSEN (WABCO), SETRA, VAN HOOL
	PB/21/1	19 755	4	410	211	220	.16,0				10x18	

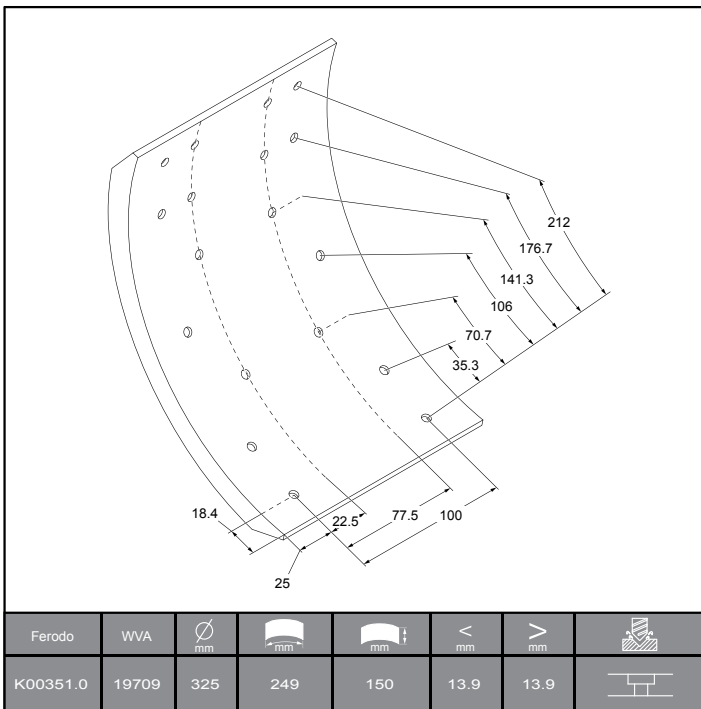
	BFMC	WVA	#	Ø				!				
K19743.2	PB/20/1	19 712	4	410	208	220	.18,1		96	93067	10x18	IRISBUS, MENARINI, NEOPLAN, PERROT BREMSEN (WABCO), SETRA, VAN HOOL
	PB/21/1	19 755	4	410	211	220	.18,0				10x18	
K19756.0		19 756	4	300	312	160	12		48			BARTOLETTI
K19758.0	GG/235/1	19 758	4	360	174	170	.14,8		112	93683	L8	VOLVO
	GG/236/1	19 759	4	360	174	170	.9,7				L8	
K19760.0	SA/36/2	19 760	4	305	144	150	.15,9	*use B2044170	48	93252	8x18	CASTERA
	SA/37/2	19 761	4	305	140	150	.15,8				8x18	
K19762.0	LZ/2/1	19 762	4	305	143	200	.15,9		64	93252	8x18	CASTERA, GIGANT GROUP, KAISER, LOHR, NICOLAS
	LZ/3/1	19 763	4	305	141	200	.15,8				8x18	
19 779 19,00 00 8	FI/150/1	19 779	8	420	203	205	.19,0		120	93060	8x20	ADIGE
K19783.0	MQ/3/2	19 783	4	311	148	178	.14,6		96	93684	L9	CARRIMORE, DYSON, HOYNOR, KING, MERITOR, VOLVO, YORK TRAILERS
	MQ/4/2	19 784	4	311	146	178	.14,3				L9	
K19795.0	CO/2/1	19 795	8	300	141	180	0.14		64	93252	8x18	COMETTO
K19799.0	VL/82/1	19 799	4	394	146	254	.19,0		84	93685	L10	CAETANO PSV, IRISBUS, VOLVO
	VL/81/2	19 800	4	394	190	254	.19,0				L10	
K19801.0	BA/5/1	19 801	4	430	207	200	.17,75		96	93060	8x20	BARTOLETTI
	BA/4/1	19 802	4	430	207	200	.17,5				8x20	
K19821.0	SY/34/1	19 821	2	325	288	160	12,0		52	93049	6x15	IVECO, PERROT BREMSEN (WABCO), STEYR
	SY/33/1	19 822	2	325	249	160	12,0				6x15	
K19823.0	PB/34/2	19 823	2	410	202	200	.18,9		96	93068	10x20	IRISBUS, VAN HOOL, VOLVO
	PB/34/1	19 786	6	410	202	200	.18,9				10x20	
K19823.9	PB/34/1	19 786	8	410	202	200	.18,0		96	93068	10x20	TAM
K19824.0	PB/35/1	19 824	6	410	202	220	.18,4		112	93067	10x18	IRISBUS, PERROT BREMSEN (WABCO), VOLVO
	PB/35/2	19 838	2	410	202	220	.18,4				10x18	
19 825 18,00 00 8	BC/99/1	19 825	8	420	202	220	.18,0		80	93252	8x18	BPW
K19844.0	MB/104/1	19 844	4	360	130	160	.13,5		56	93058	8x15	MERCEDES-BENZ
	MB/105/2	19 506	4	360	172	160	.13,4				8x15	
K19844.3	MB/113/1	19 844	4	364	131	160	.15,5		56	93058	8x15	MERCEDES-BENZ
	MB/114/2	19 506	4	364	172	160	.15,40				8x15	
K19847.0	PB/18/2	19 699	2	410	192	220	.17,55		96	93067	10x18	DENNIS, MERCEDES-BENZ, NEOPLAN, PERROT BREMSEN (WABCO), SETRA, VAN HOOL
	PB/18/1	19 847	2	410	192	220	.17,55				10x18	
	PB/19/1	19 848	4	410	192	220	.17,45				10x18	
19 849 17,55 00 6	PB/16/1	19 849	4	410	192	160	.17,55		64	93067	10x18	MENARINI, NEOPLAN, PERROT BREMSEN (WABCO), SETRA
	PB/17/1	19 850	4	410	192	160	.17,45				10x18	
K19862.0	FU/18/1	19 608	4	311	141	203	.18,4		80	93275	5x15	ACERBI, BENALU, CRANE FRUEHAUF, FRUEHAUF/ BENALU, GIGANT GROUP
	FU/17/1	19 609	4	311	136	203	.19,3				5x15	
K19877.0	PD/8/1	19 877	4	410	162	160	.17,3		104	93049	6x15	PEGASO, SEDDON ATKINSON
	PD/7/1	19 878	4	410	160	160	.16,2				6x15	
K19879.0	PD/3/1	19 879	4	410	162	200	.17,3		104	93049	6x15	ILASA-TMM, PEGASO, SEDDON ATKINSON
	PD/4/1	19 881	4	410	162	200	.16,5				6x15	
K19885.0*	VL/83/1	19 885	4	394	190	240	.19,0	*use B2096932	84	93687	L12	VOLVO
	VL/84/1	19 886	4	394	146	240	.19,0				L12	
K19887.0	CW/11/1	19 887	8	394	178	178	.19,3		128	93683	L8	FORD
K19888.0	DF/36/1	19 888	4	420	177	175	.18,5		96	93686	L11	DAF
	DF/37/1	19 889	4	420	179	175	.19,1				L11	
K19890.0	DF/33/1	19 890	4	420	177	200	.18,5		128	93685	L10	BOVA, DAF
	DF/32/1	19 891	4	420	179	200	.19,1				L10	
K19892.0	SJ/26/1	19 892	4	355	157	200	.18,0		80	93252	8x18	GIGANT GROUP, SAF
	SJ/27/1	19 893	4	355	168	200	.18,8				8x18	
K19896.0	AX/14/6	19 896	8	419	196	178	18,0		112	93683	L8	IKARUS
K19900.0	DF/34/1	19 900	4	420	177	150	.19,1		64	93686	L11	DAF, OPTARE
	DF/35/1	19 901	4	420	179	150	.18,5				L11	
K19902.0	BC/100/1	19 902	4	360	159	200	.17,8		72	93251	8x15	BPW, GORICA
	BC/101/1	19 903	4	360	188	200	.17,8				8x15	
K19908.0	RW/21/1	19 908	4	350	149	200	.18,1		80	93685	L10	MERITOR, SAMRO, ZORZI
	RW/22/1	19 909	4	350	151	200	.18,8				L10	
19 911 18,80 60 6	DF/31/1	19 617	4	419	210	203	.18,5		144	93685	L10	DAF
		19 911	4	419	176	203	.18,8				L10	
19 912 18,00 00 6	FT/19/1	19 912	4	355	157	150	.18,0	Rivet 5mm	80		5x18	TRAILOR
	FT/20/1	19 913	4	355	157	150	.18,8				5x18	
K19912.0	LZ/5/1	19 912	4	355	157	150	.18,0		80	93252	8x18	GIGANT GROUP, LOHR, SAF, TRAILOR
	LZ/4/1	19 913	4	355	168	150	.18,8	Rivet 8mm			8x18	
K19918.0	FI/124/2	19 225	4	360	318	170	14,0		72	93059	8x18	DENNIS, IVECO, NEOPLAN, PERROT BREMSEN (WABCO)
K19919.0	BT/84/1	19 919	4	414	371	150	13,0		72	93059	8x18	RENAULT TRUCKS

	BFMC	WVA	#	Ø				!				
K19921.0	CW/12/1	19 921	8	394	191	200	.19,3		128	93683	L8	AWD, DAF, FORD
K19922.0	CS/67/1	19 922	8	394	187	203	.17,4		96	93685	L10	CAETANO PSV, DENNIS, ERF, STEYR
K19923.0*	GG/211/1	19 923	4	360	351	170	.16,5	*use B2063927	88	93683	L8	DAF
K19928.0	RW/26/1	19 928	8	360	167	170	.19,7		96	93683	L8	ROCKWELL, SOR, STEYR
K19931.0	SV/40/2	19 931	4	413	235	178	19,0		64	93280	6,65x18	SCANIA
K19932.0	SV/41/2	19 932	4	413	235	203	19,0		64	93280	6,65x18	SCANIA
K19933.0	SV/42/2	19 933	4	413	235	254	19,0		64	93280	6,65x18	SCANIA
K19934.0	RN/100/1	19 934	8	414	187	150	18,5		64	93059	8x18	RENAULT TRUCKS
K19935.0	RN/101/1	19 935	8	414	187	175	18,5		64	93059	8x18	IRISBUS, RENAULT TRUCKS
K19941.0	VL/86/1	19 941	8	410	176	150	.18,3	(96 x L8=5mm Platform, 80 x L10=8mm Platform)	80/96	93683/93685	L8/L10	VOLVO
K19946.0	PB/36/1	19 946	4	410	192	180	.18,2		64	93067	10x18	PERROT BREMSEN (WABCO), VAN HOOL
	PB/37/1	19 947	4	410	193	180	.18,7				10x18	
K19952.0	BC/104/1	19 952	4	360	187	160	.17,8		72	93251	8x15	BPW
	BC/105/1	19 953	4	360	158	160	.17,8				8x15	
K19967.0*	BC/106/1	19 967	4	300	132	200	16,3	*use B2800927	96	93275	5x15	BPW, TRAILOR
	BC/107/1	19 968	4	300	129	200	15,4				5x15	
55 173 08,00 60 4		55 173	4	310	307	80	8,0		64	93049	6x15	PEITZ
57 248 11,00 00 4		57 248	4	300	248	135	11	18.5mm counter bore Ø	40			A.D.R. , GKN FAD Axles
57 250 11,00 00 4		57 250	4	300	246.6	135	11	16.5mm counter bore Ø	40			A.D.R. , GKN FAD Axles
57 251 11,00 00 4		57 251	4	300	248.5	100	11		40			A.D.R. , GKN FAD Axles
59 335 11,00 66 4		59 335	4	300	286	160	11		48			A.D.R. , GKN FAD Axles
59 338 11,00 00 4		59 338	4	300	286	150	11		64			A.D.R. , GKN FAD Axles
K59082.0	CO/1/1	59 082	4	300	285	179	9		32			COMETTO

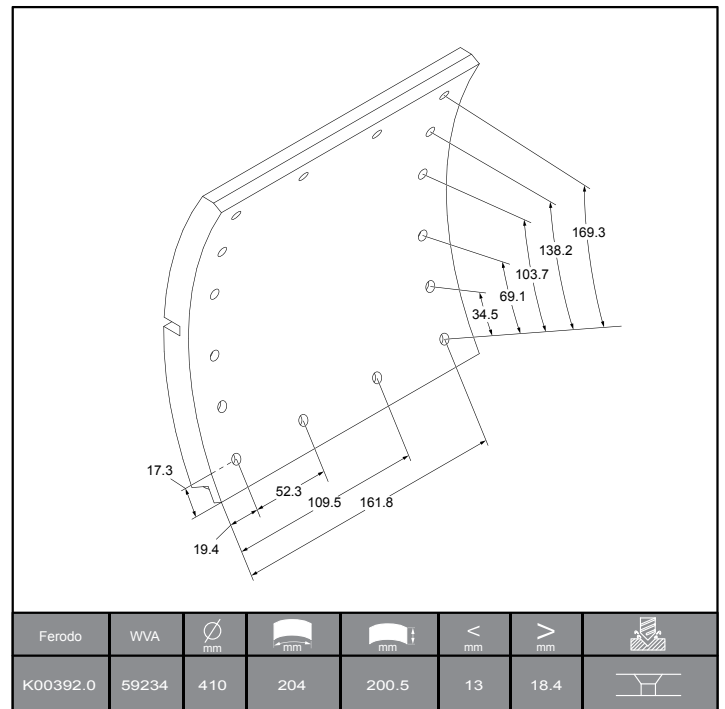
K00235.0 (16 070 + 16 072)



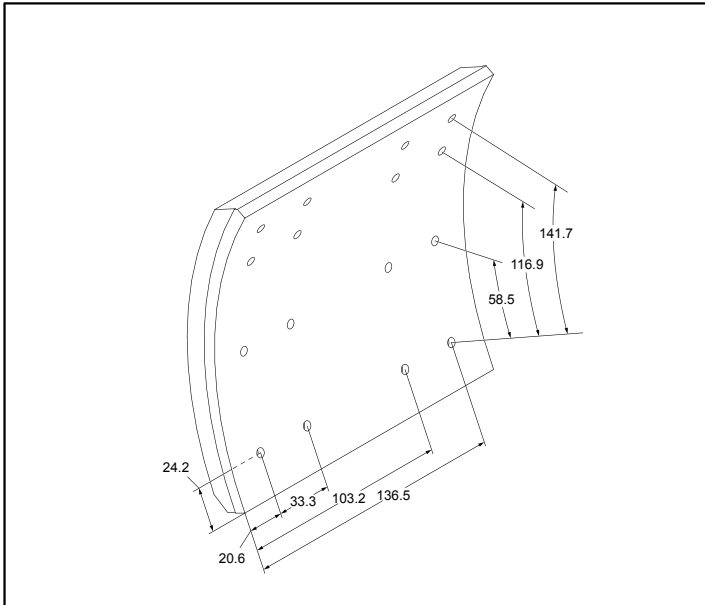
K00351.0 (19 709)



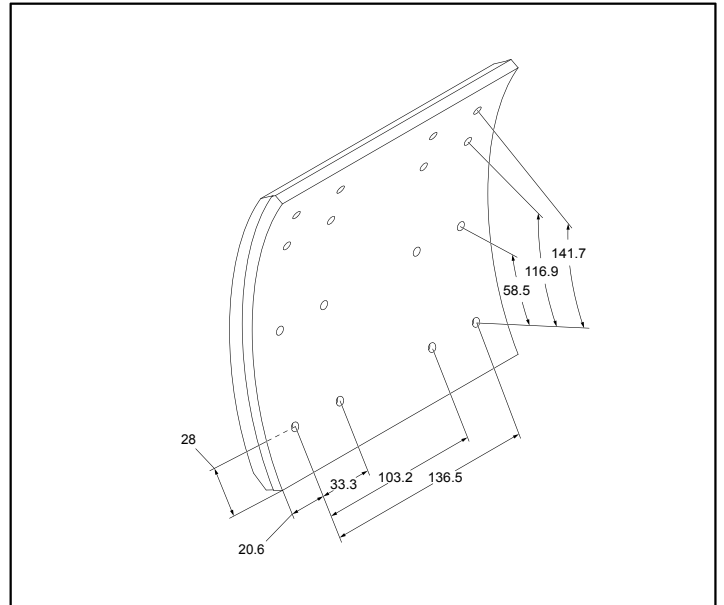
K00392.0 (59 234)



K00620.0 (19 613 + 19 614)

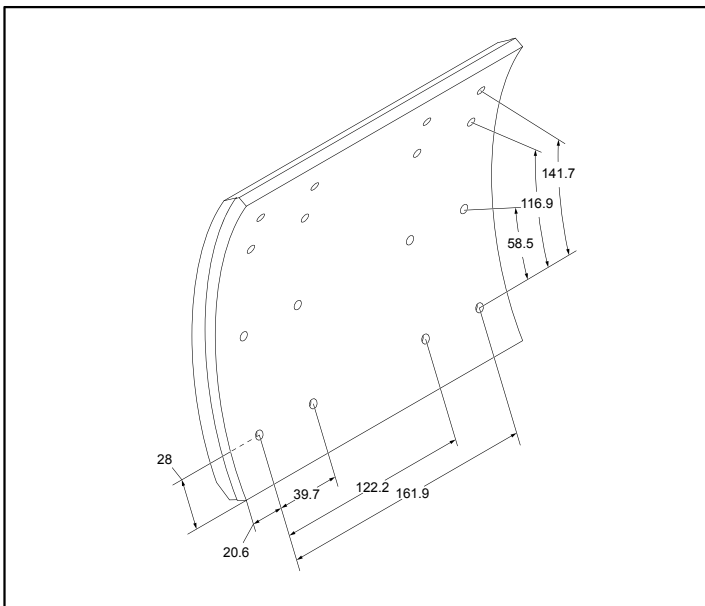


Ferodo	WVA	∅ mm	mm	mm	< mm	> mm	
K00620.0	19613	419	190.5	178	15.8	18.9	

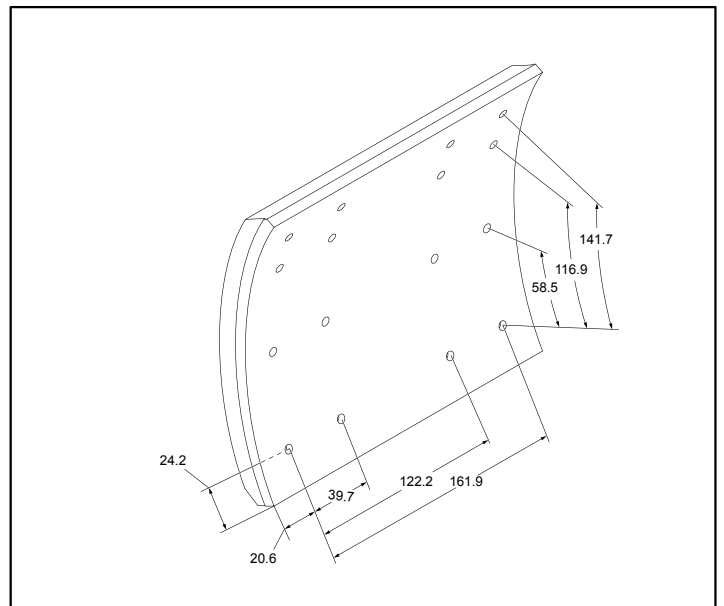


Ferodo	WVA	∅ mm	mm	mm	< mm	> mm	
K00620.0	19614	419	195.5	178	11.4	18.3	

K00622.0 (19 557 + 19 606)

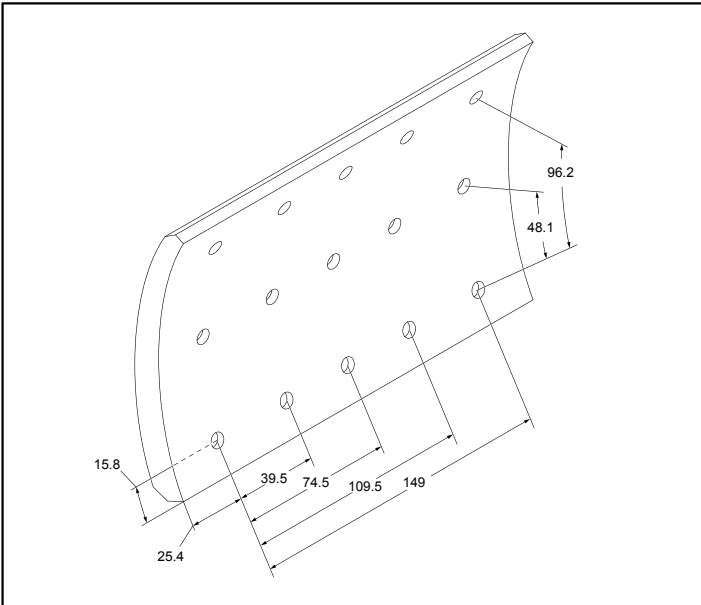


Ferodo	WVA	∅ mm	mm	mm	< mm	> mm	
K00622.0	19557	419	195.5	203	11.4	18.3	



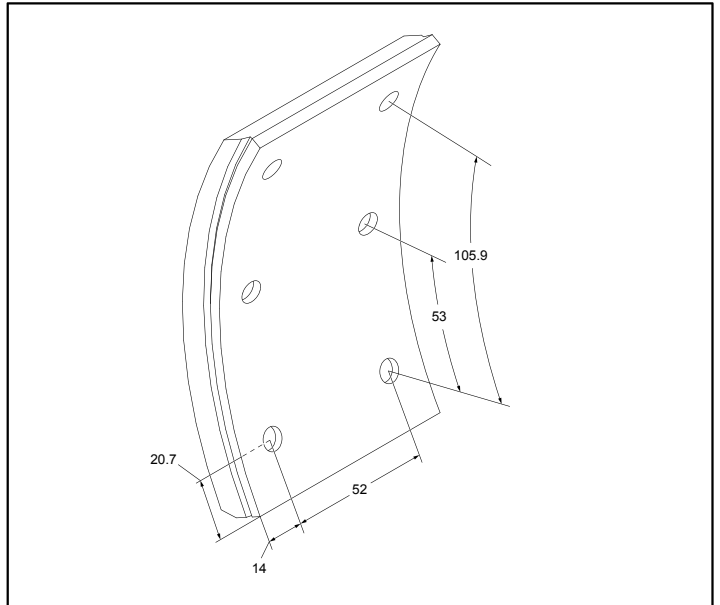
Ferodo	WVA	∅ mm	mm	mm	< mm	> mm	
K00622.0	19606	419	190.5	203	15.8	18.9	

KON305.0 (16 066)



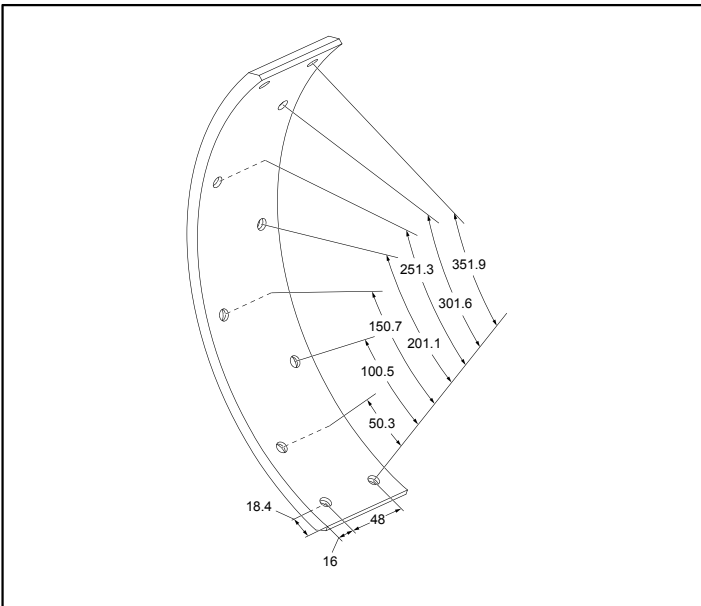
Ferodo	WVA	∅ mm	mm	mm	< mm	> mm	
KON305.0	16066	311	132	200	10.1	15.7	

K15077.0 (15 077)



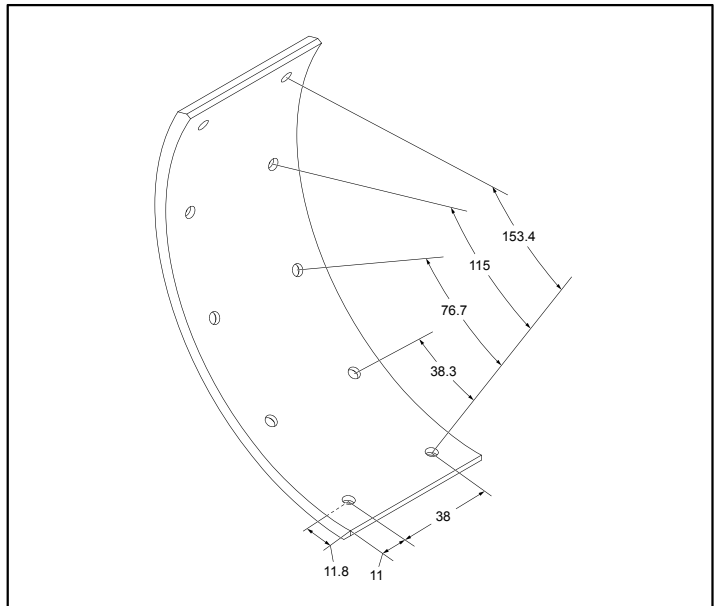
Ferodo	WVA	∅ mm	mm	mm	< mm	> mm	
K15077.0	15077	300	148	80	10.7	15.9	

K15247.0 (15 247)



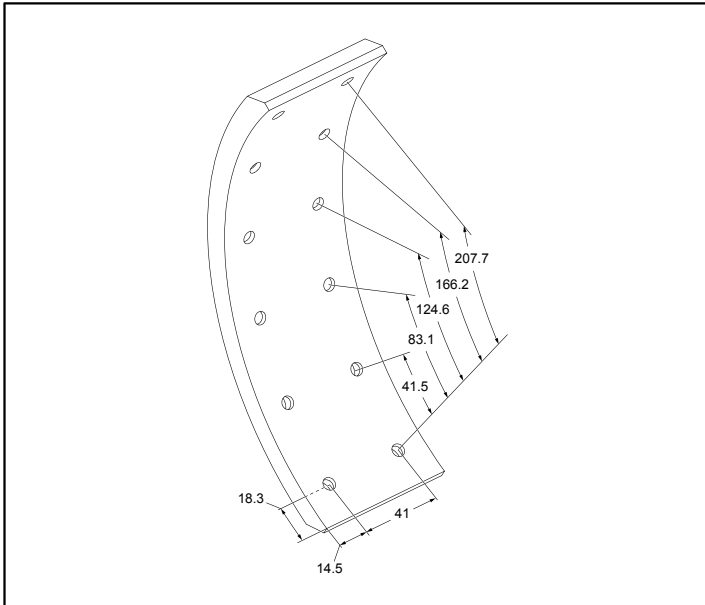
Ferodo	WVA	∅ mm	mm	mm	< mm	> mm	
K15247.0	15247	400	388.5	80	7.9	7.9	

K15256.0 (15 256)

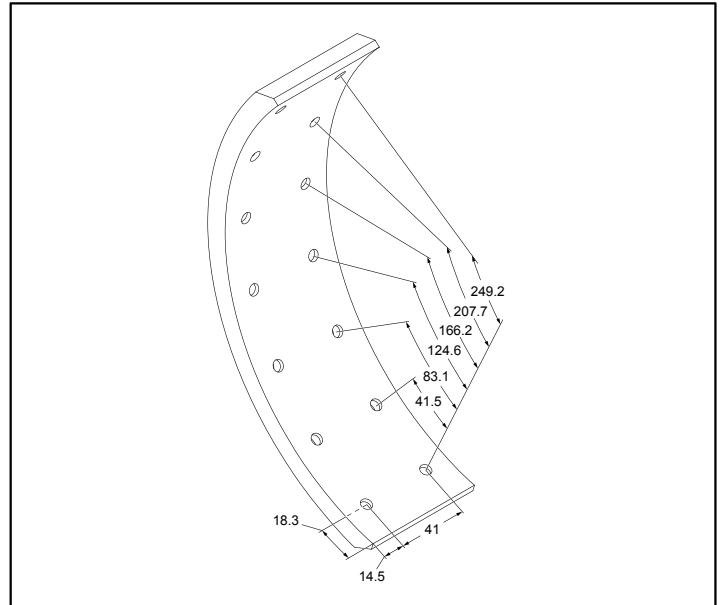


Ferodo	WVA	∅ mm	mm	mm	< mm	> mm	
K15256.0	15256	180	177	60	4.9	4.9	

K15349.0 (15 349 + 15 350)

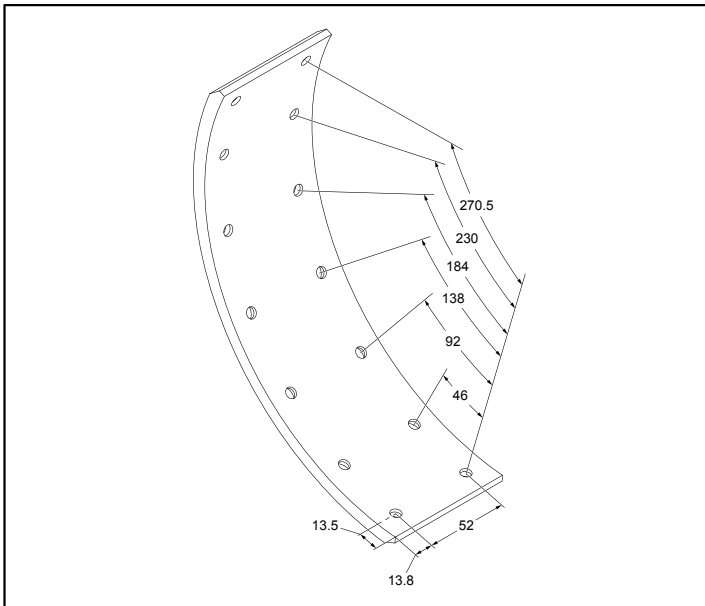


Ferodo	WVA	∅ mm	mm	mm	< mm	> mm	
K15349.0	15349	300	244.5	70	8.9	8.9	

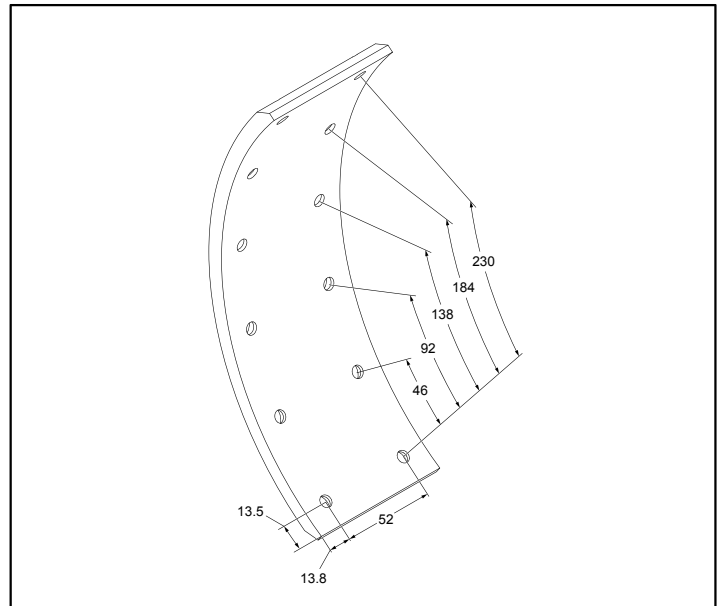


Ferodo	WVA	∅ mm	mm	mm	< mm	> mm	
K15349.0	15350	300	286	70	8.9	8.9	

K15732.0 (15 732 + 15 733)

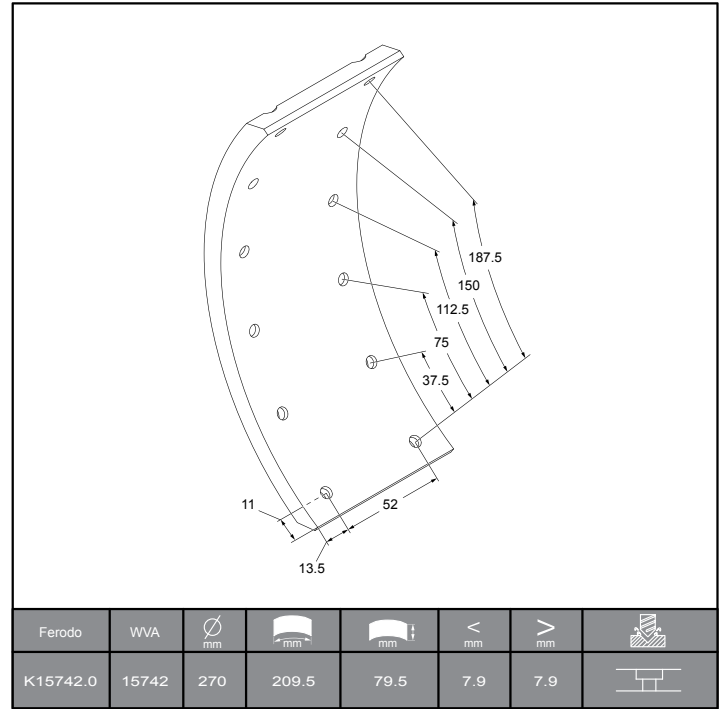
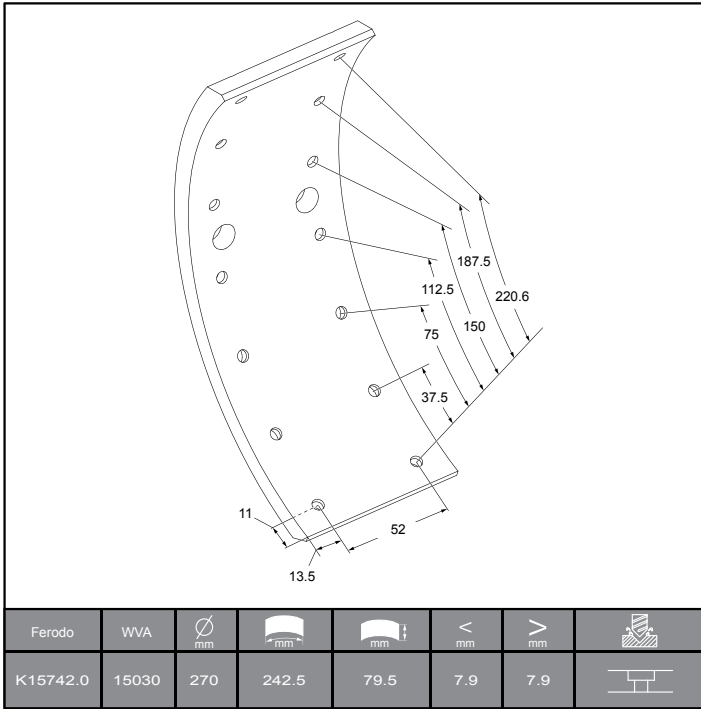


Ferodo	WVA	∅ mm	mm	mm	< mm	> mm	
K15732.0	15732	325	297.5	79.5	7	7	

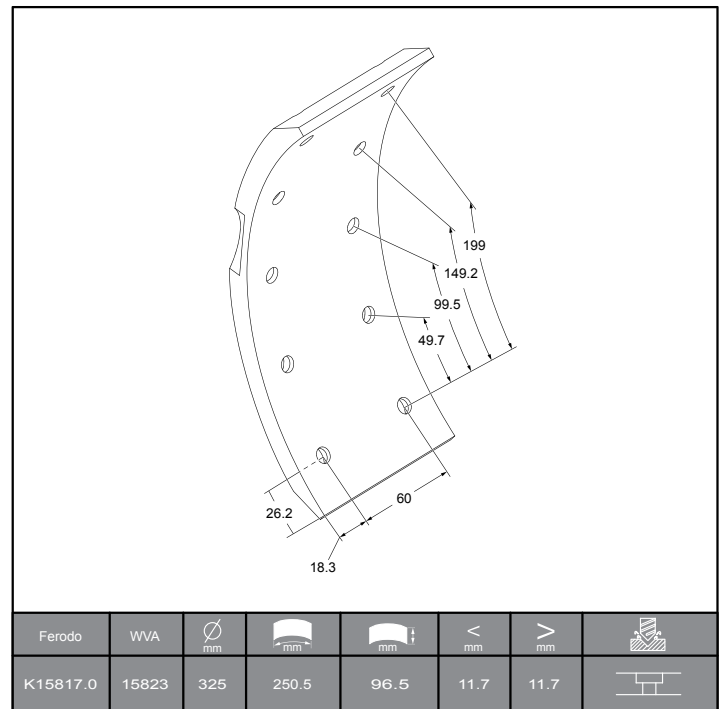
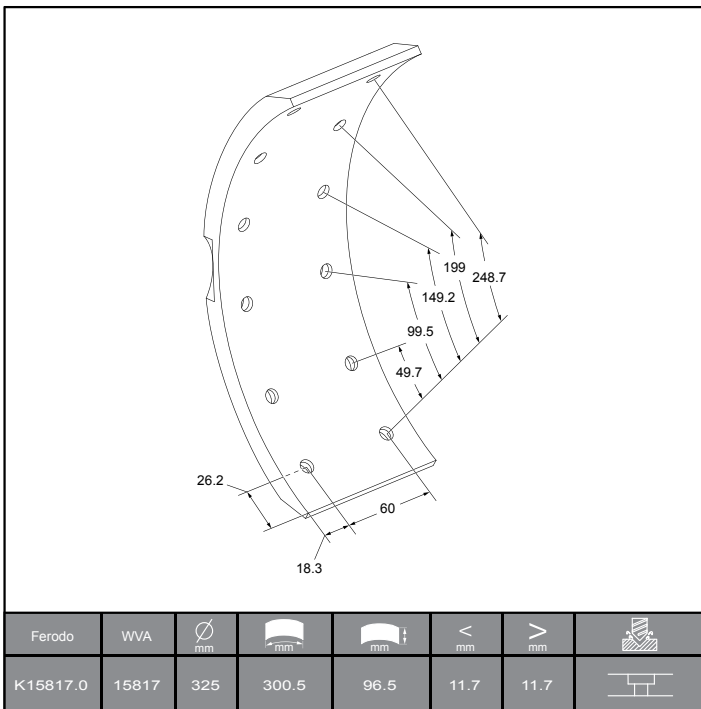


Ferodo	WVA	∅ mm	mm	mm	< mm	> mm	
K15732.0	15733	325	257	79.5	7	7	

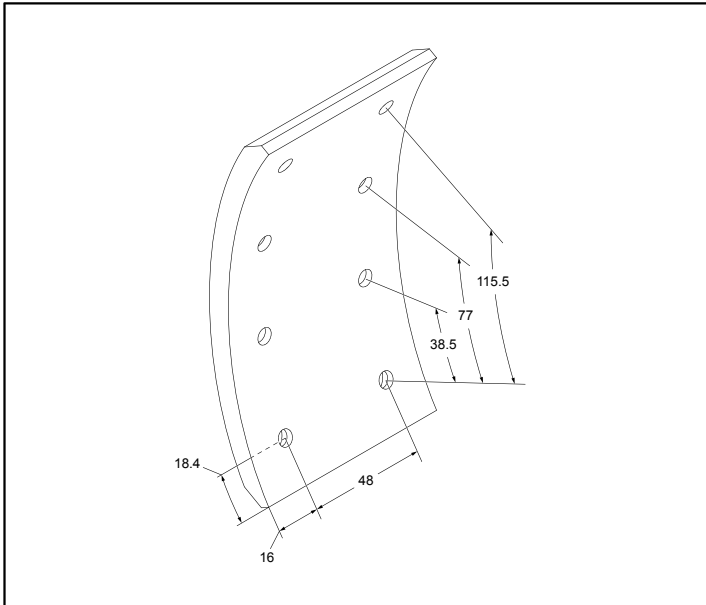
K15742.0 (15 030 + 15 742)



K15817.0 (15 817 + 15 823)

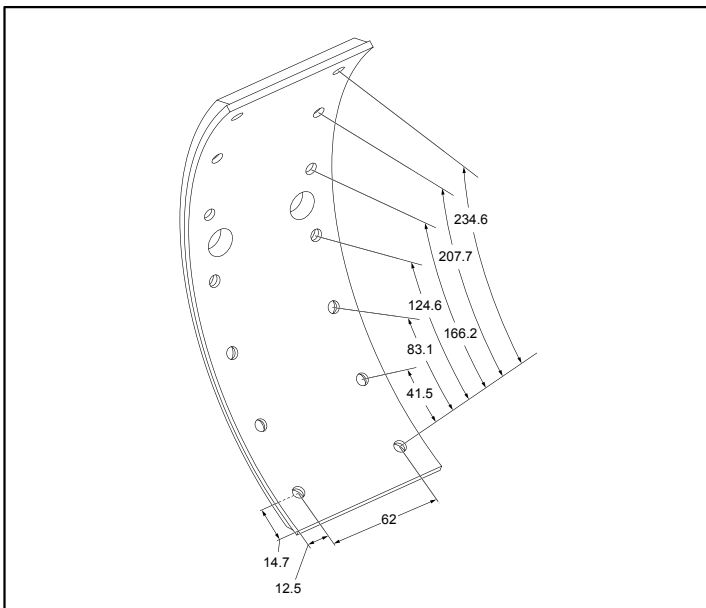


K15826.0 (15 826)



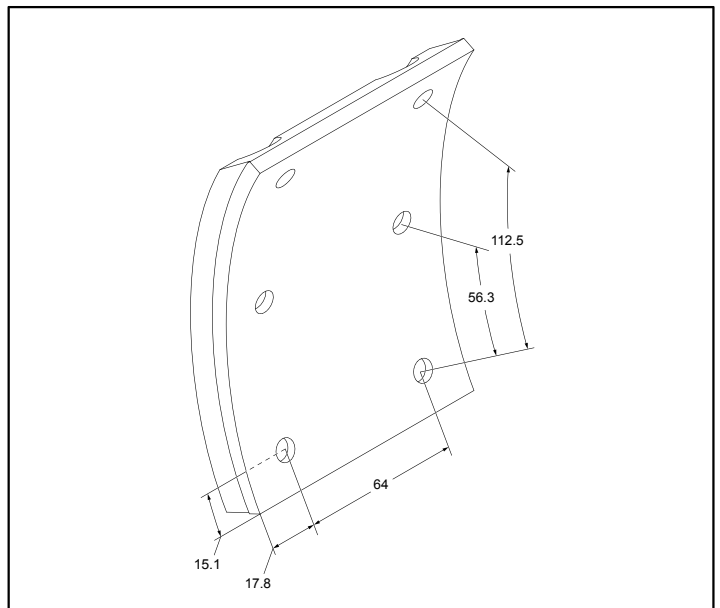
Ferodo	WVA	∅ mm	mm	mm	< mm	> mm	
K15826.0	15826	310	152	80	7.9	7.9	

K15869.0 (15 059)



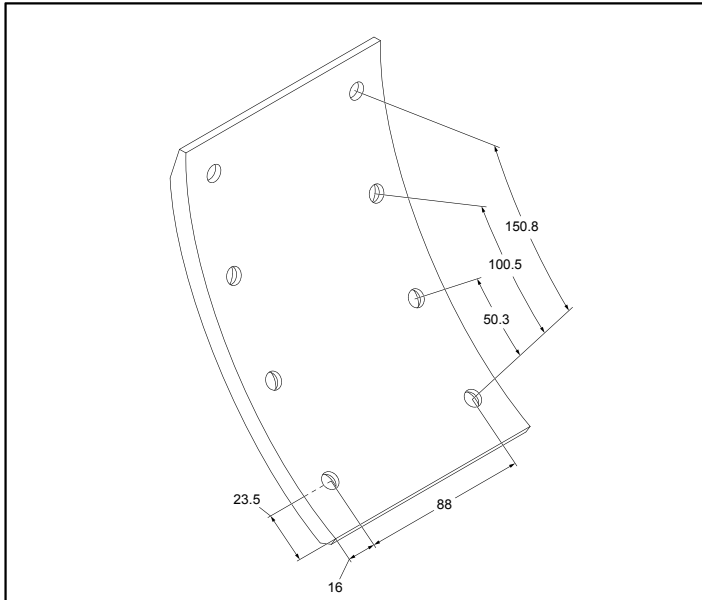
Ferodo	WVA	∅ mm	mm	mm	< mm	> mm	
K15869.0	15059	300	264	87.5	9.2	9.2	

K15879.0 (15 879)



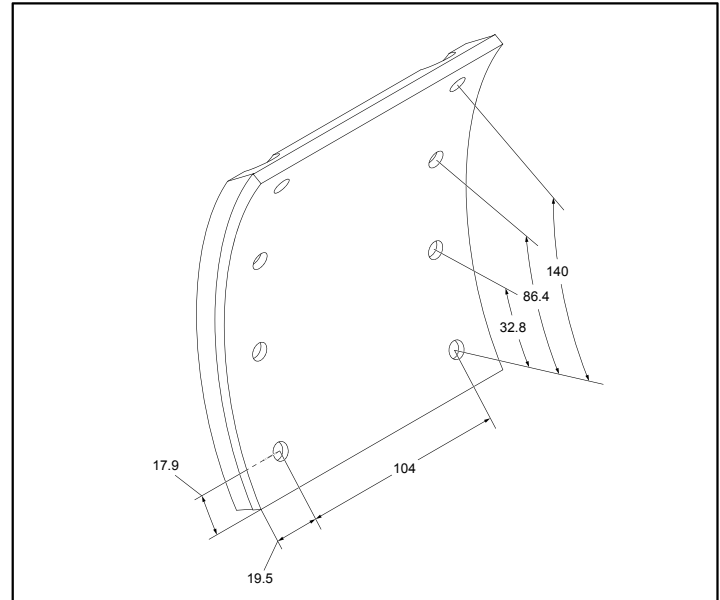
Ferodo	WVA	∅ mm	mm	mm	< mm	> mm	
K15879.0	15879	325	142	99.5	12.6	16.3	

K17016.0 (17 377)



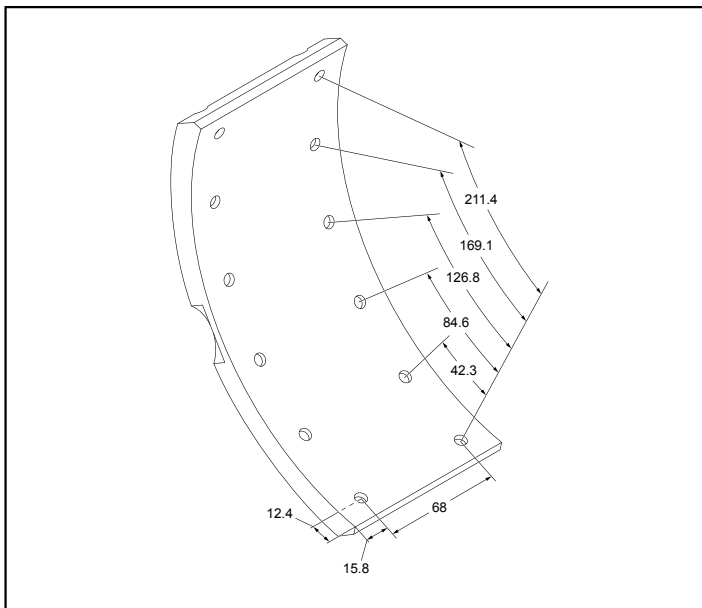
Ferodo	WVA	∅ mm	mm mm	mm mm	< mm	> mm	
K17016.0	17016	400	192.5	120	7.9	7.9	

K17017.0 (17 017)

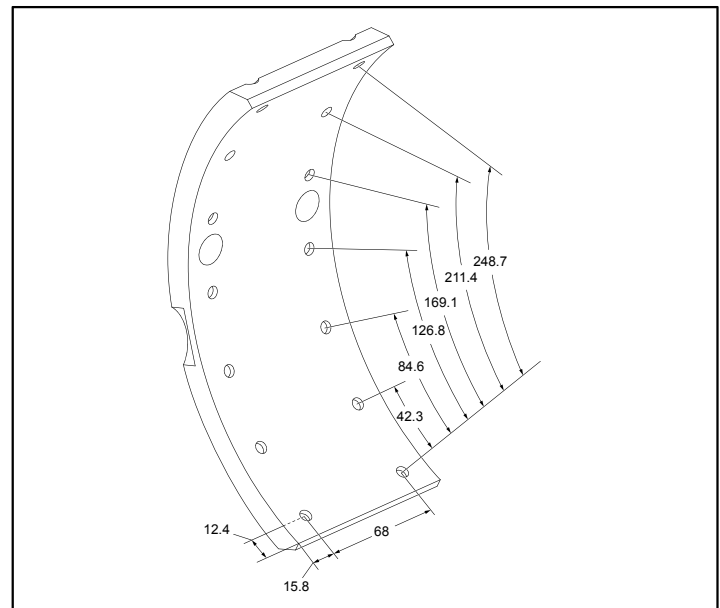


Ferodo	WVA	∅ mm	mm mm	mm mm	< mm	> mm	
K17017.0	17017	360	174.5	143	12.2	15.8	

K17096.0 (17 313 + 17 318)

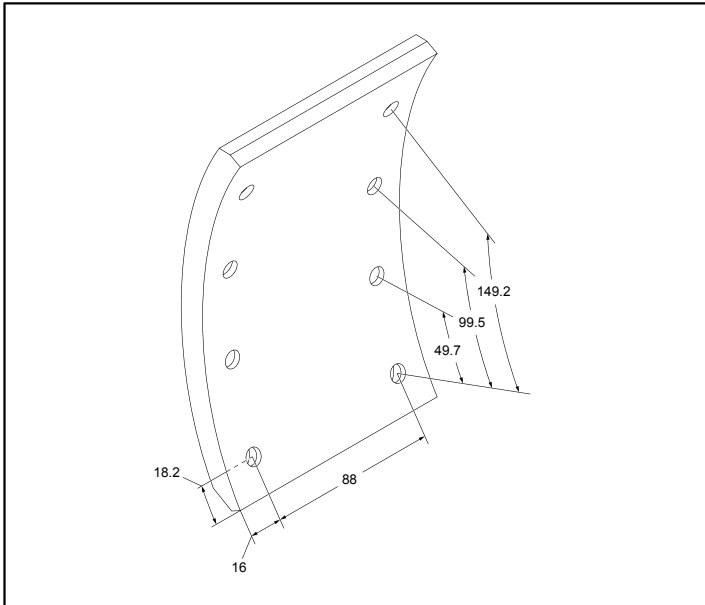


Ferodo	WVA	∅ mm	mm mm	mm mm	< mm	> mm	
K17096.0	17313	310	236.5	99.5	12.8	12.8	



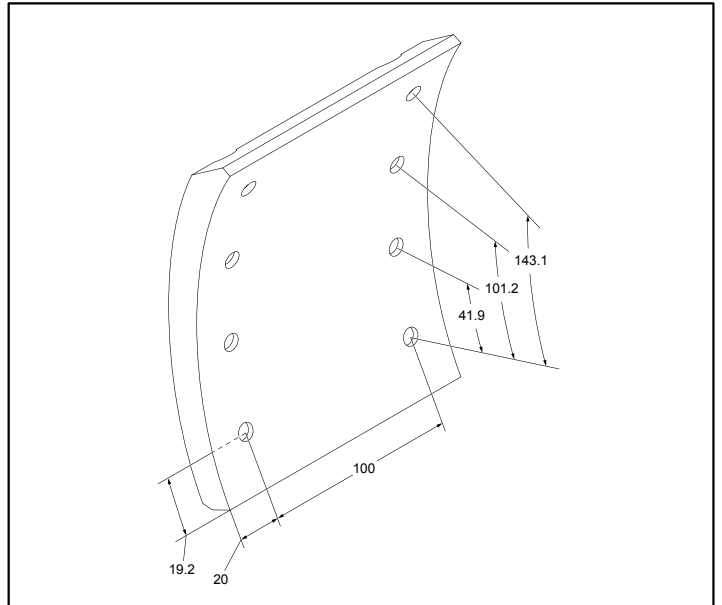
Ferodo	WVA	∅ mm	mm mm	mm mm	< mm	> mm	
K17096.0	17318	310	273.5	99.5	12.8	12.8	

K17115.0 (17 115)



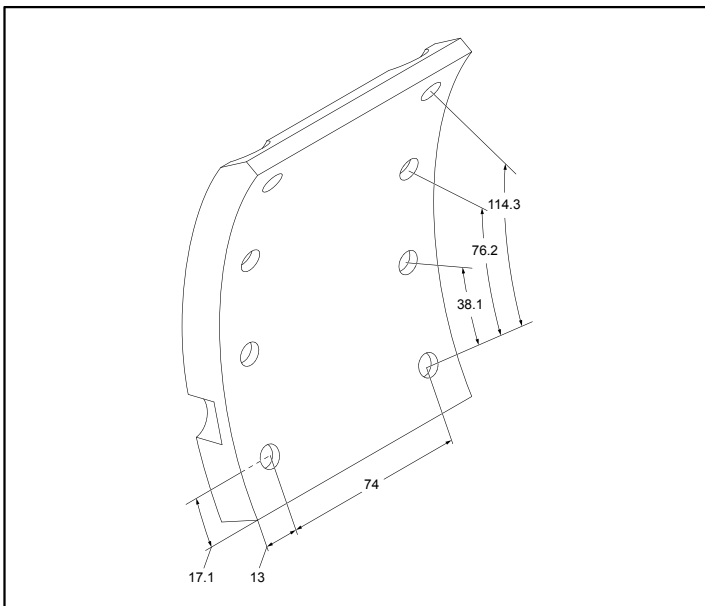
Ferodo	WVA	∅ mm	mm	mm	< mm	> mm	
K17115.0	17115	400	189	120	9.9	9.9	

K17276.0 (17 276)



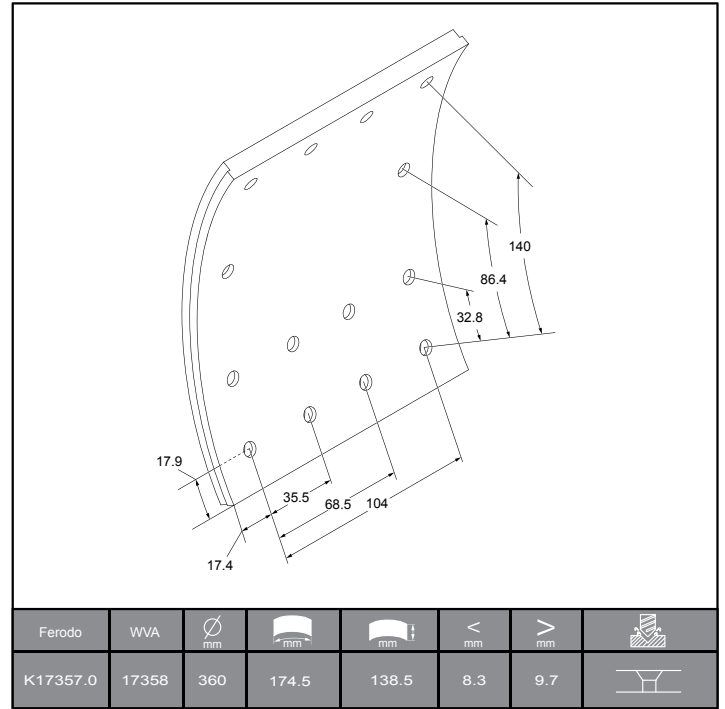
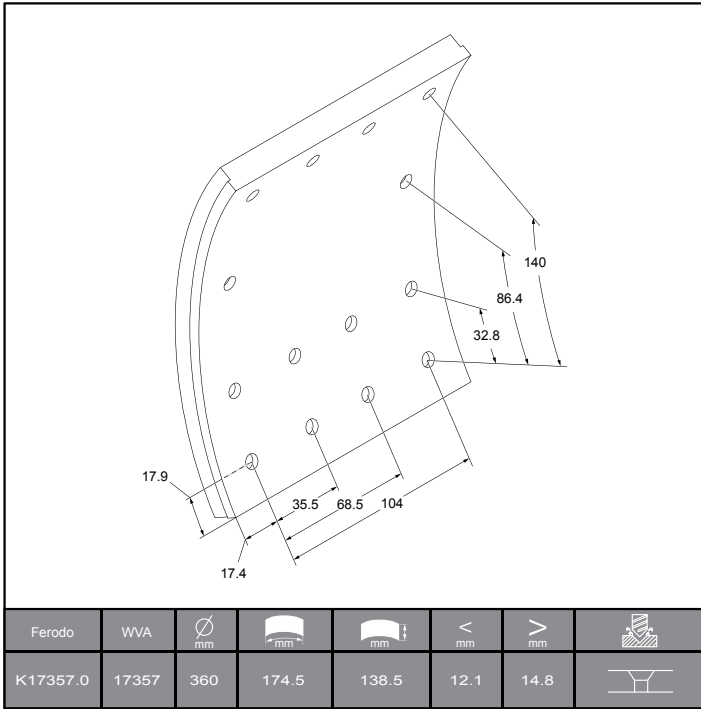
Ferodo	WVA	∅ mm	mm	mm	< mm	> mm	
K17276.0	17276	430	181.5	140	14.9	14.9	

K17347.0 (17 347)

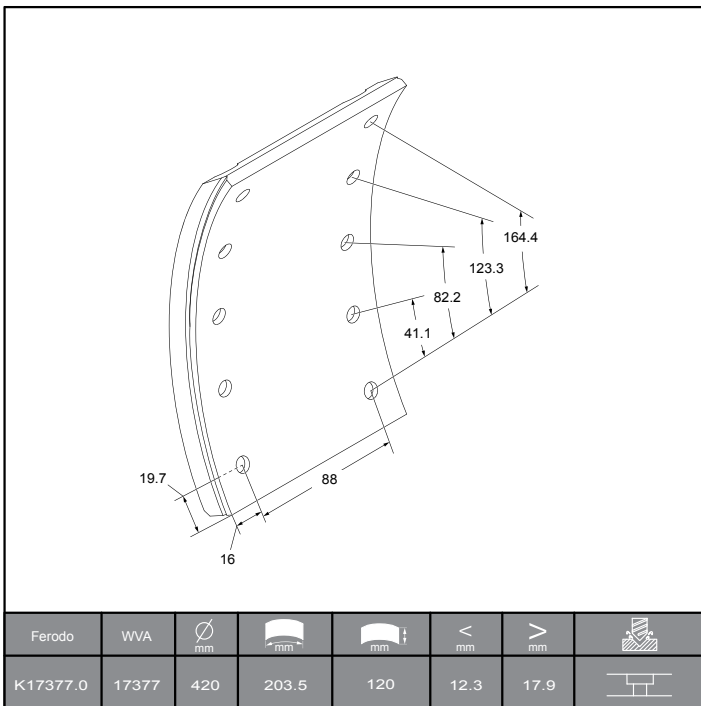


Ferodo	WVA	∅ mm	mm	mm	< mm	> mm	
K17347.0	17347	300	145.5	100	11.5	16.8	

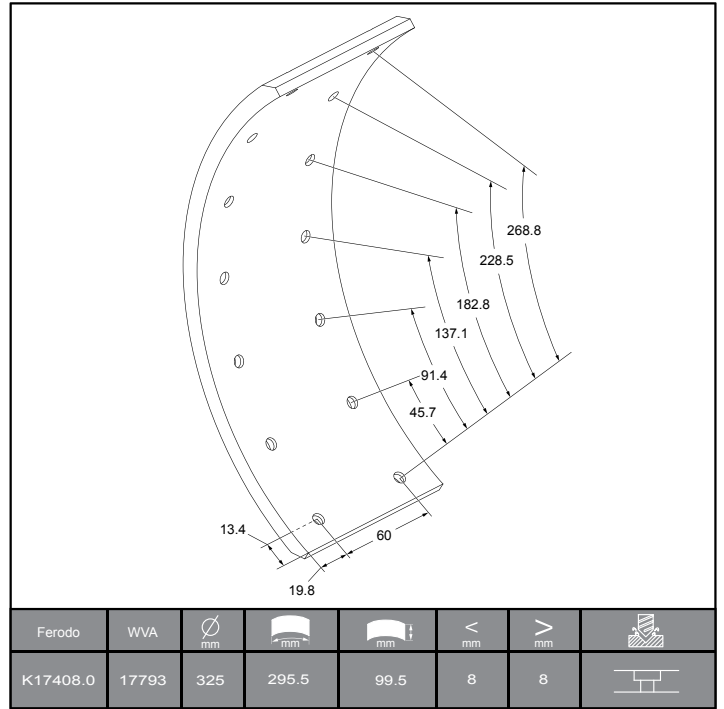
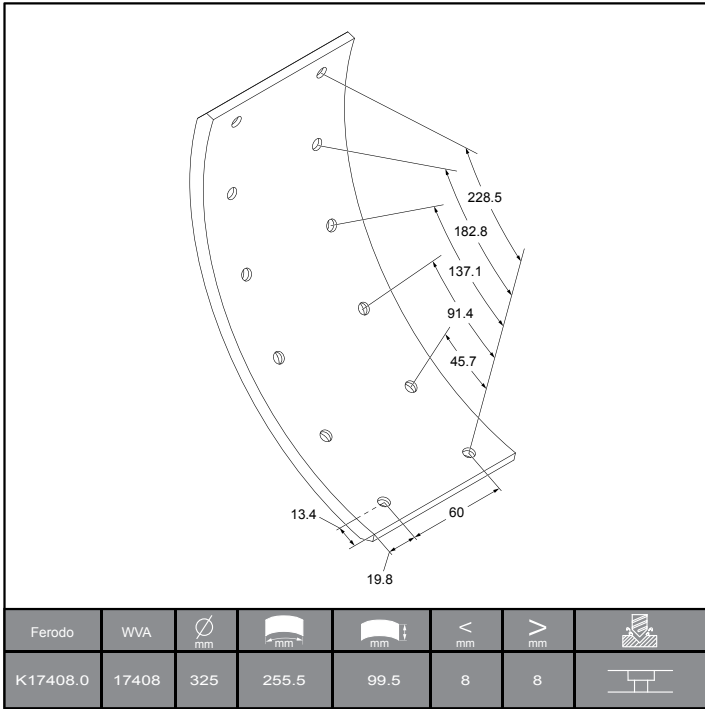
K17357.0 (17 357 + 17 358)



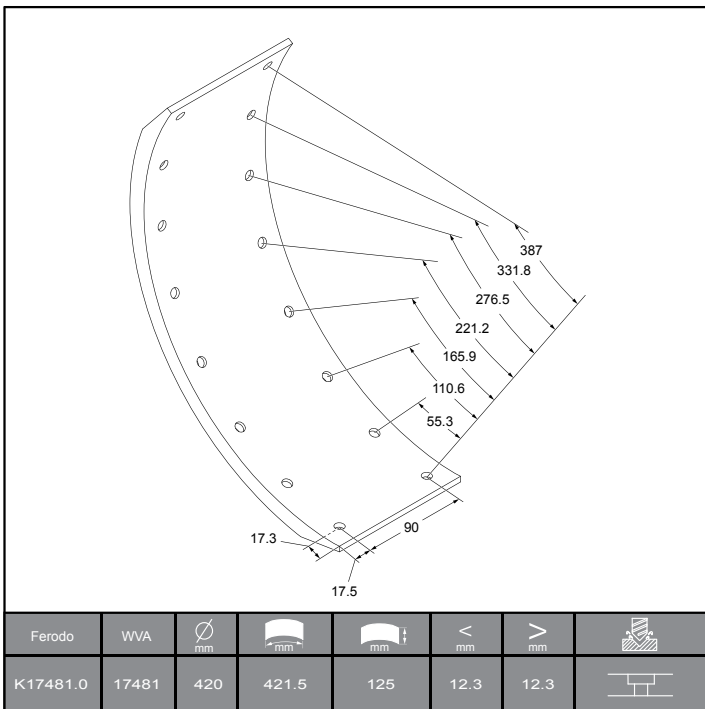
K17377.0 (17 377)



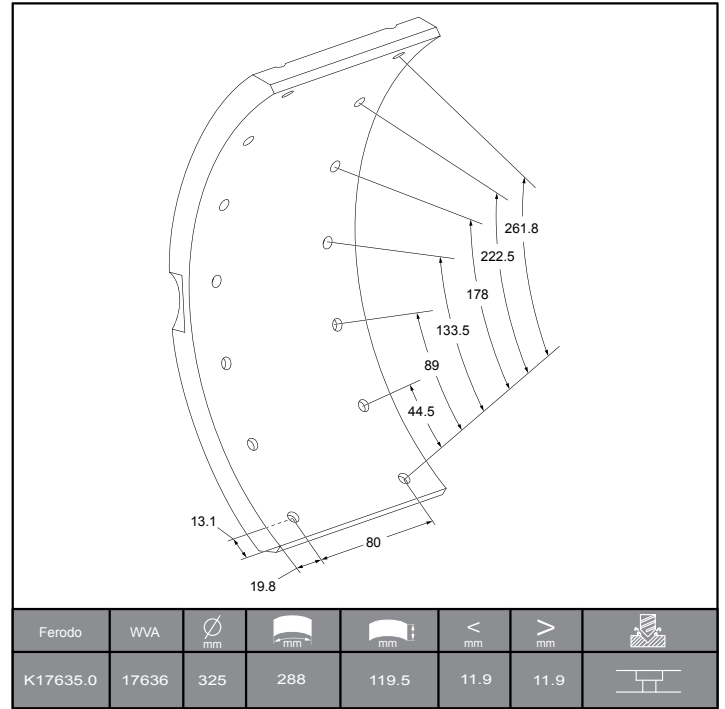
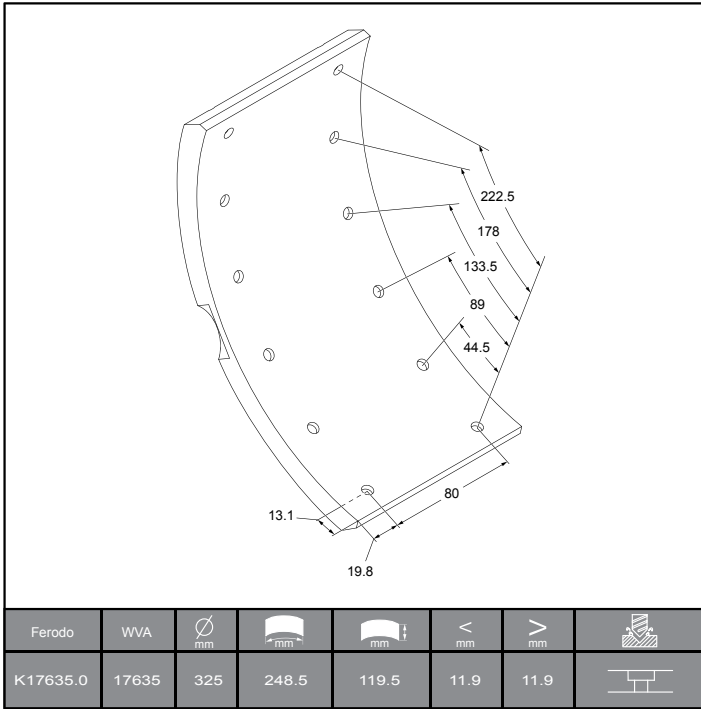
K17408.0 (17 408 + 17 793)



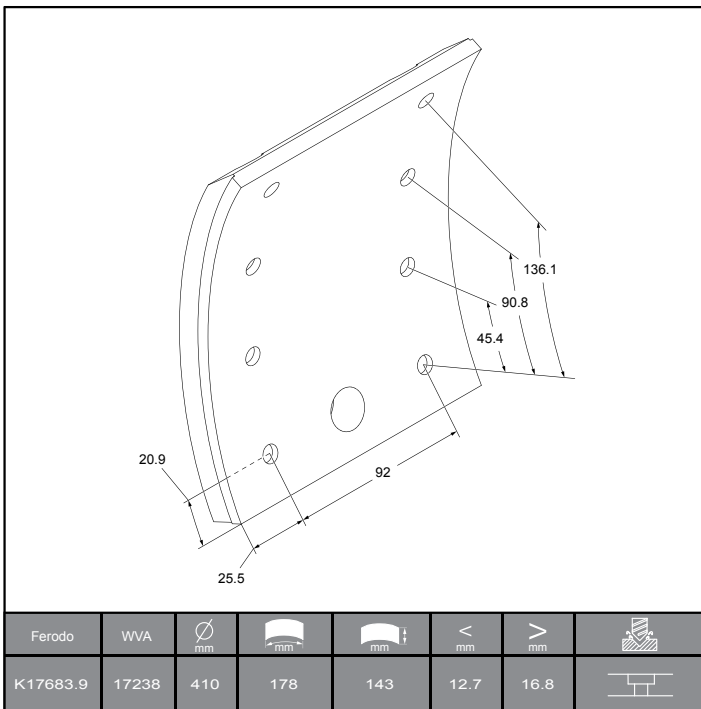
K17481.0 (17 481)



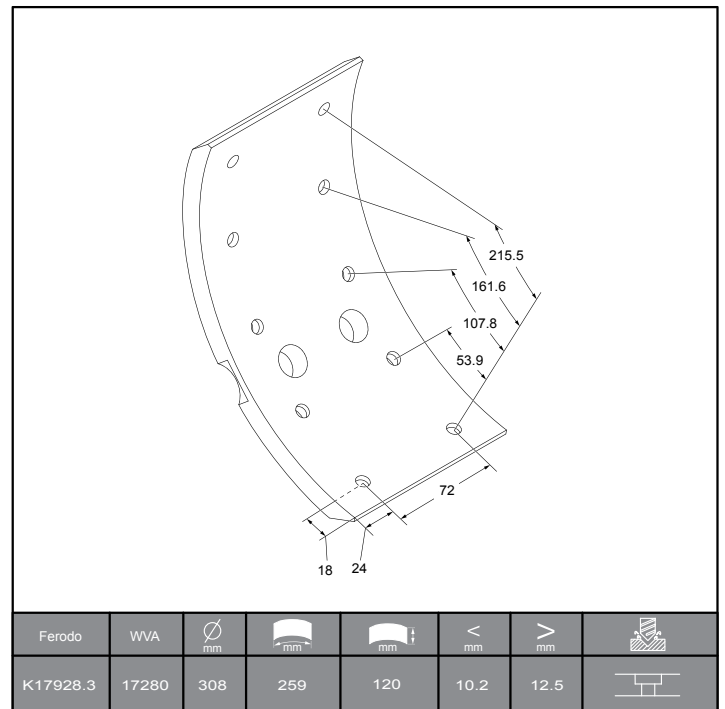
K17635.0 (17 635 + 17 636)



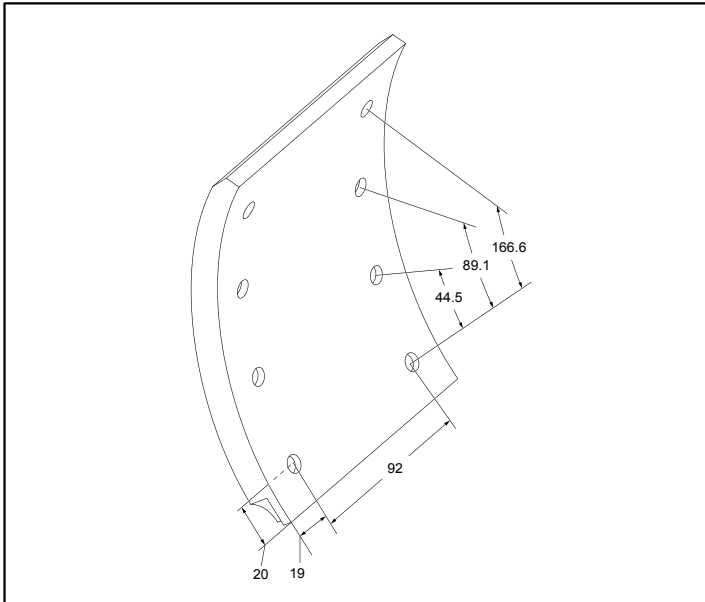
K17683.9 (17 238)



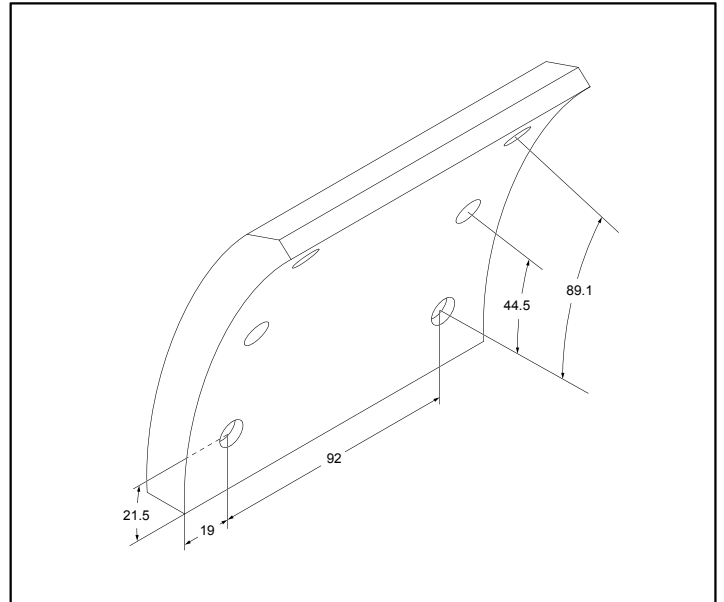
K17928.3 (17 280)



K17949.0 (17 290 + 17 950)

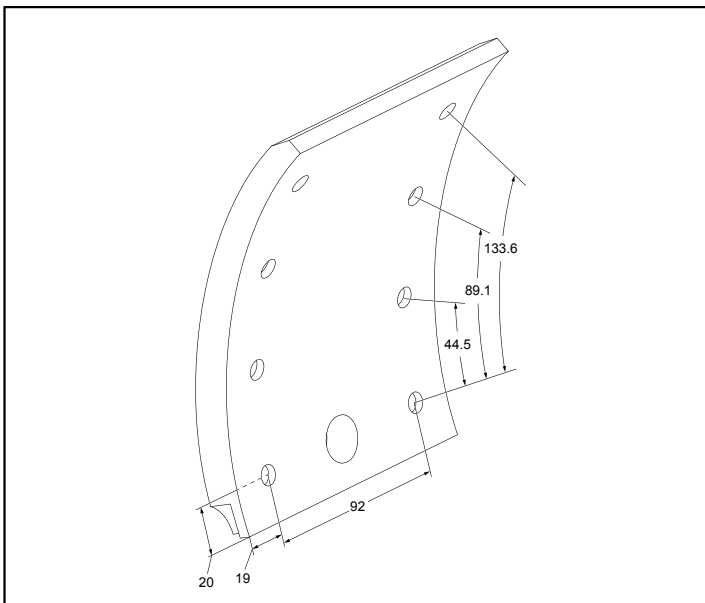


Ferodo	WVA	∅ mm	mm	mm	< mm	> mm	
K17949.0	17949	360	173.5	130	8.8	13.1	

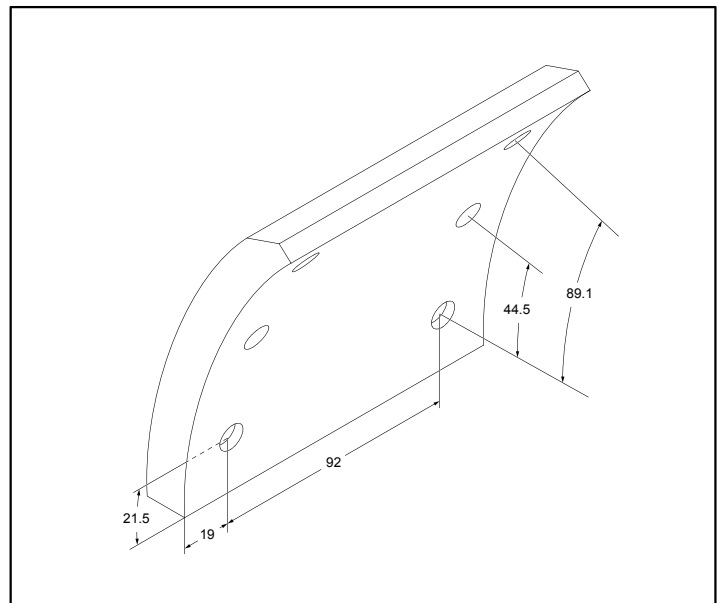


Ferodo	WVA	∅ mm	mm	mm	< mm	> mm	
K17949.0	17950	360	130.5	130	11.8	13.4	

K17949.3 (17 290 + 17 950)

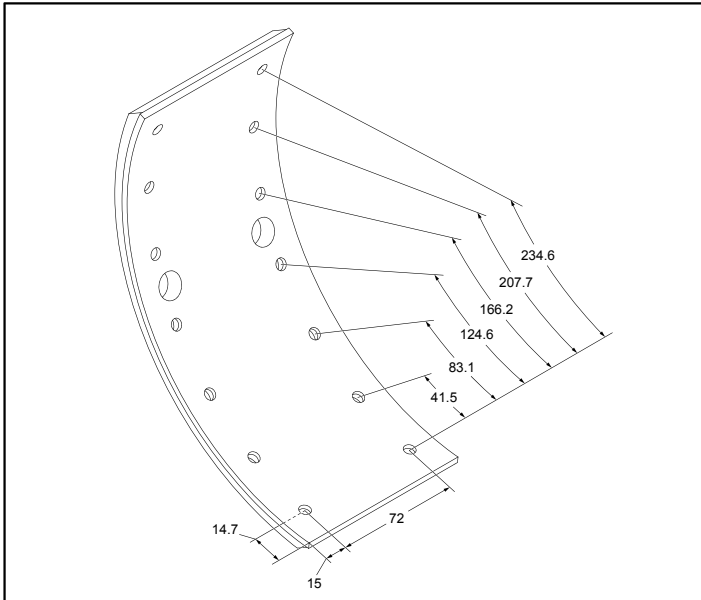


Ferodo	WVA	∅ mm	mm	mm	< mm	> mm	
K17949.3	17290	364	173.5	130	8.8	13.1	

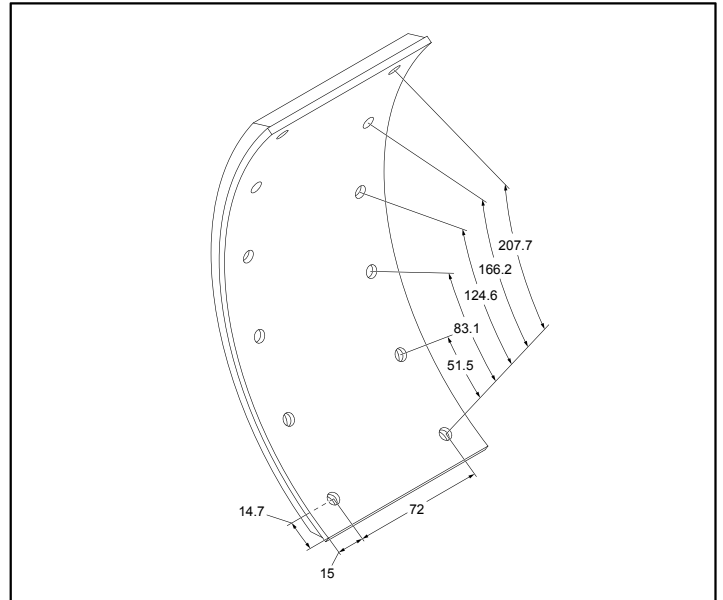


Ferodo	WVA	∅ mm	mm	mm	< mm	> mm	
K17949.3	17950	364	130.5	130	11.8	13.4	

K17973.0 (17 350 + 17 973)

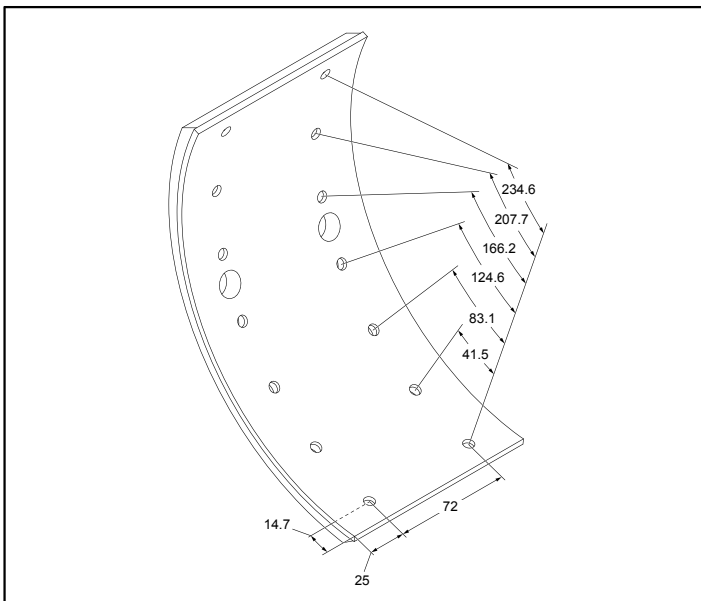


Ferodo	WVA	∅ mm	mm	mm	< mm	> mm	
K17973.0	17350	300	264	102.5	9.2	9.2	

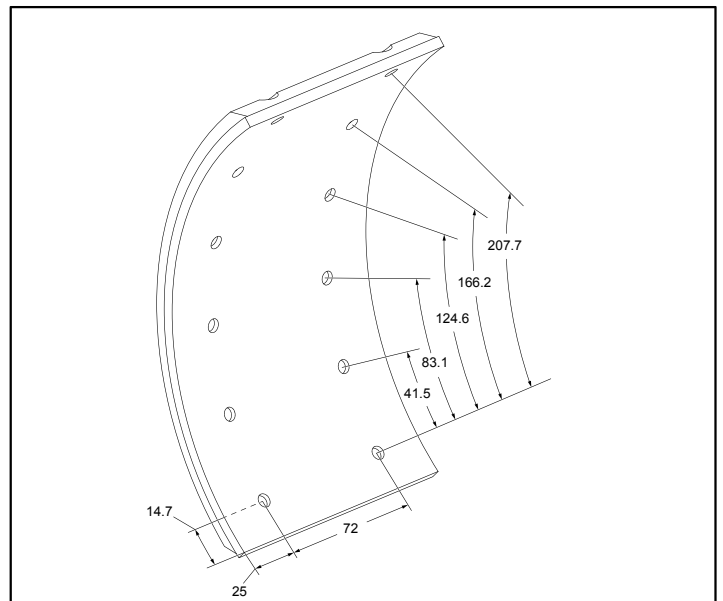


Ferodo	WVA	∅ mm	mm	mm	< mm	> mm	
K17973.0	17973	300	237	102.5	9.2	9.2	

K17975.0 (17 351 + 17 975)

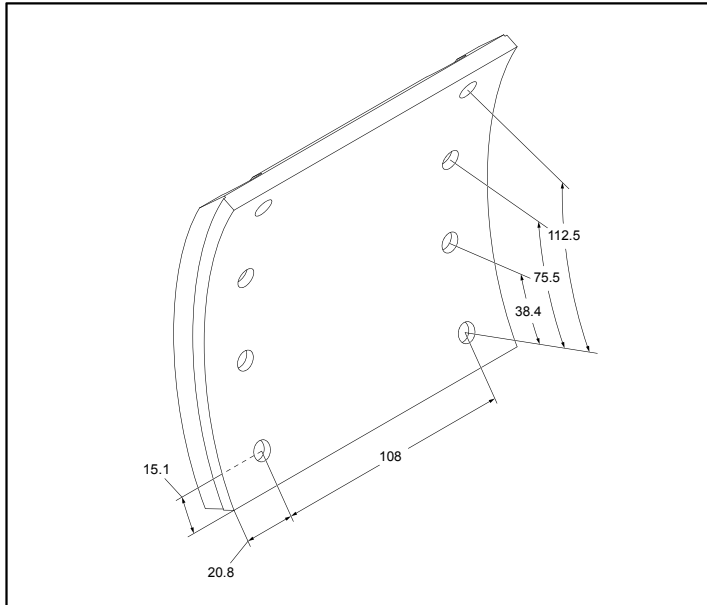






Ferodo	WVA	∅ mm	mm	mm	< mm	> mm	
K17975.0	17351	300	264	122.5	9.2	9.2	



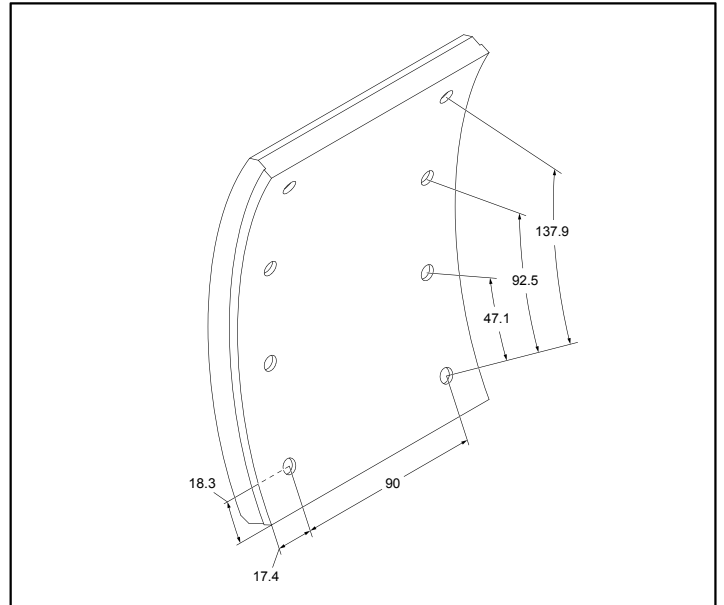
Ferodo	WVA	∅ mm	mm	mm	< mm	> mm	
K17975.0	17975	300	237	122.5	9.2	9.2	





K17988.0 (17 988)



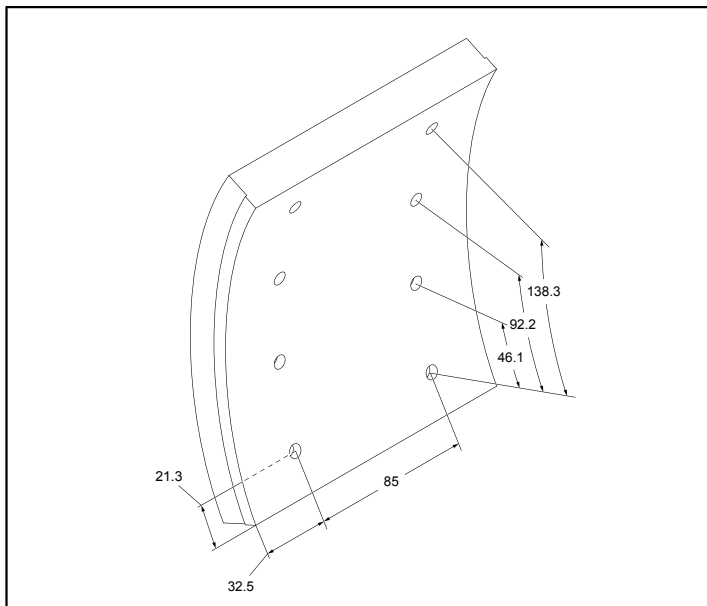
Ferodo	WVA	∅ mm	 mm	 mm	< mm	> mm	
K17988.0	17988	325	142	149.5	12.6	16.3	





K17992.0 (17 992)

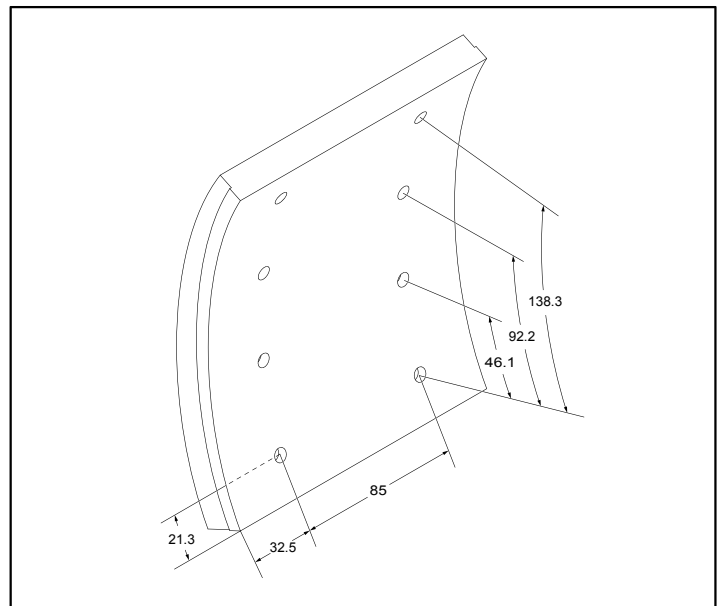






Ferodo	WVA	∅ mm	 mm	 mm	< mm	> mm	
K17992.0	17992	410	178	124.5	13.2	17.8	

K19010.0 (19 010 + 19 011)

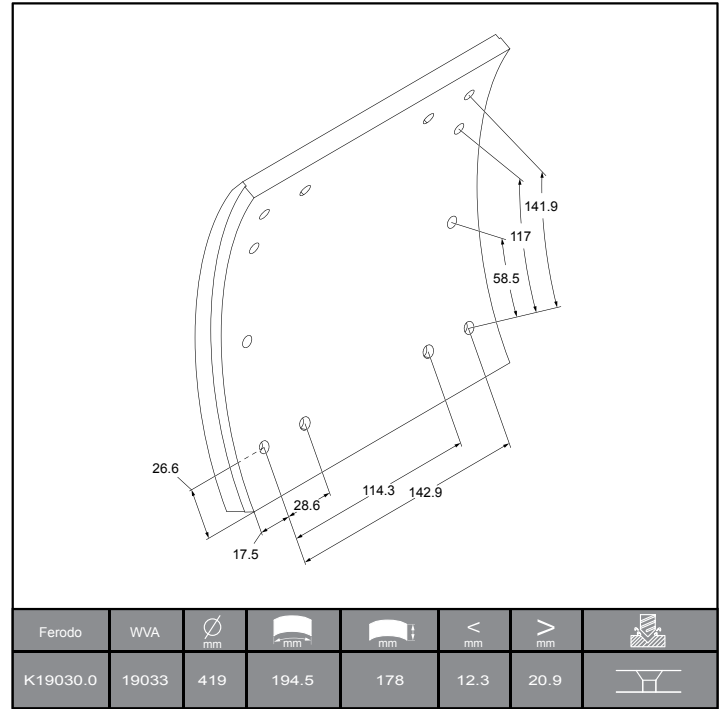
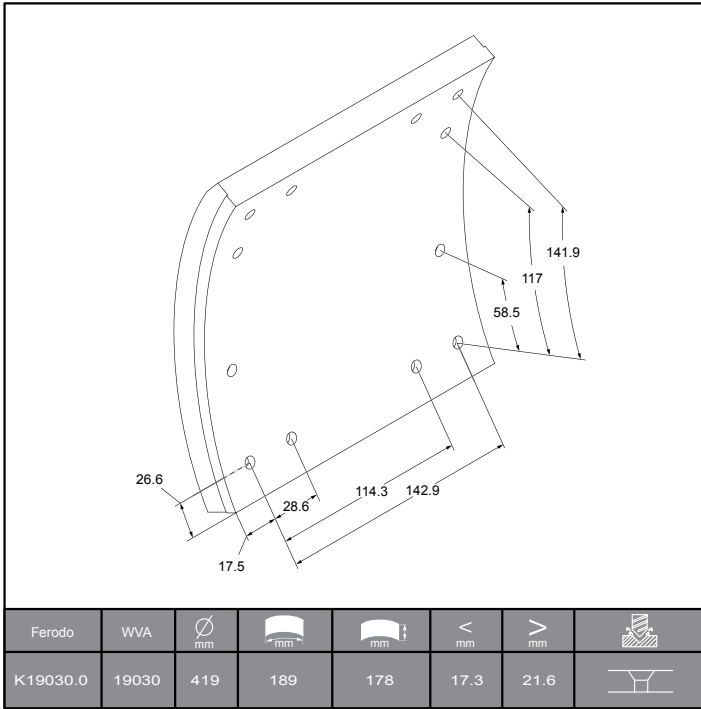


Ferodo	WVA	∅ mm	 mm	 mm	< mm	> mm	
K19010.0	19010	420	176.5	150	17.8	20.6	

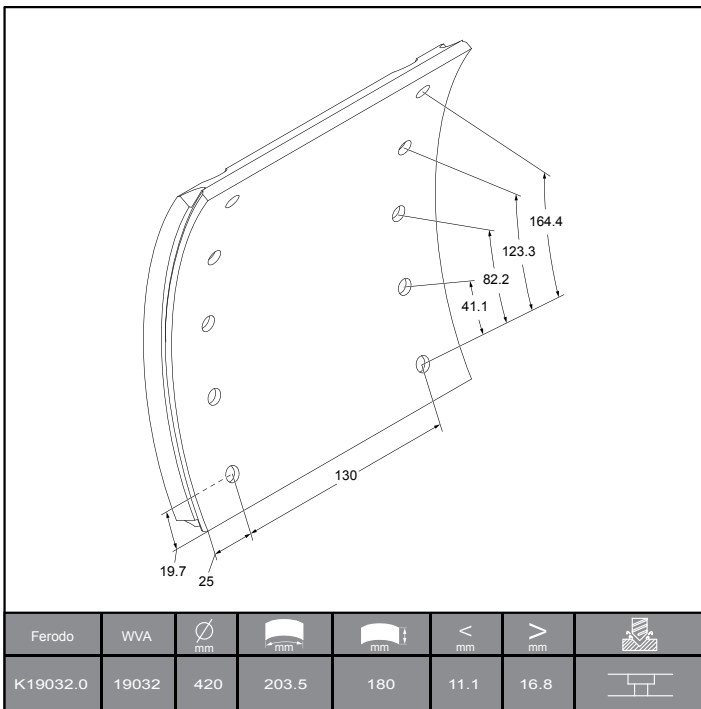


Ferodo	WVA	∅ mm	 mm	 mm	< mm	> mm	
K19010.0	19011	420	180	150	13.3	19.9	

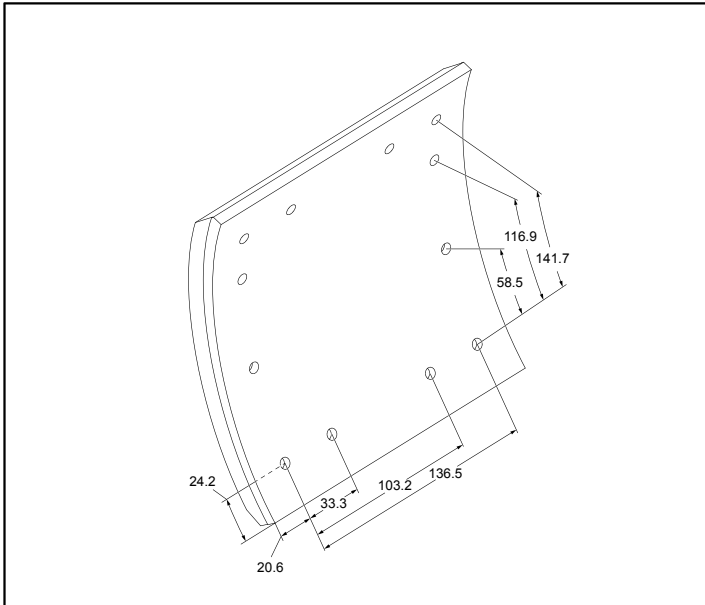
K19030.0 (19 030 + 19 033)



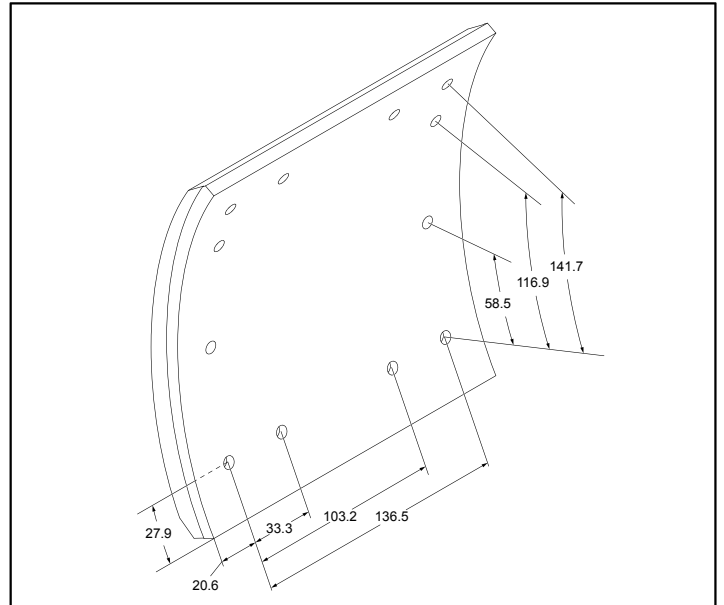
K19032.0 (19 032)



K19036.0 (19 036 + 19 037)

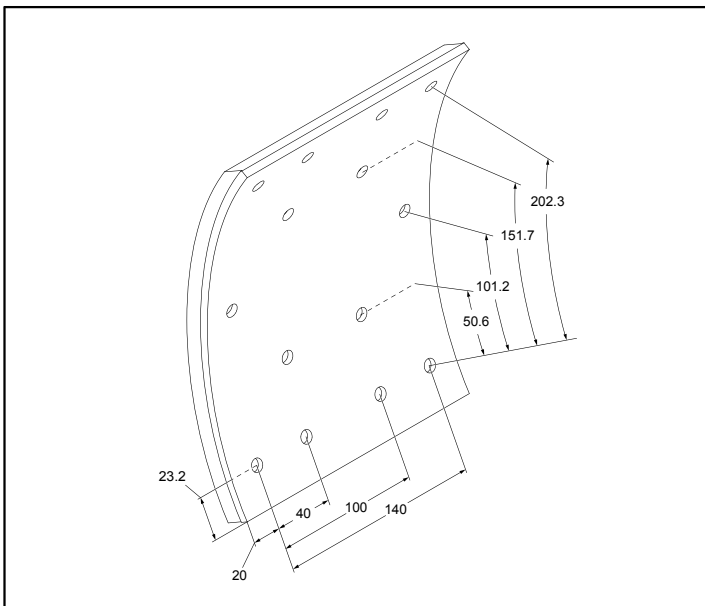


Ferodo	WVA	∅ mm	mm	mm	< mm	> mm	
K19036.0	19036	419	189	178	15.4	18.5	



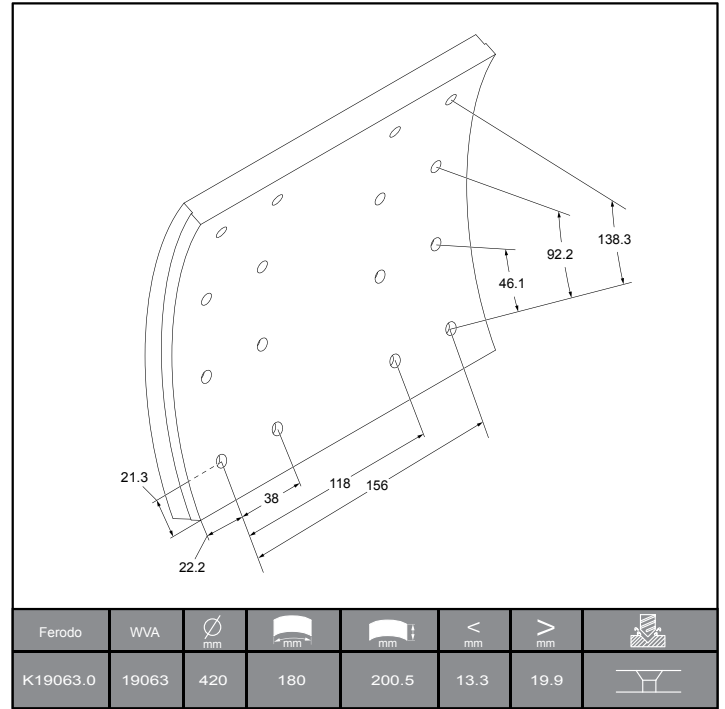
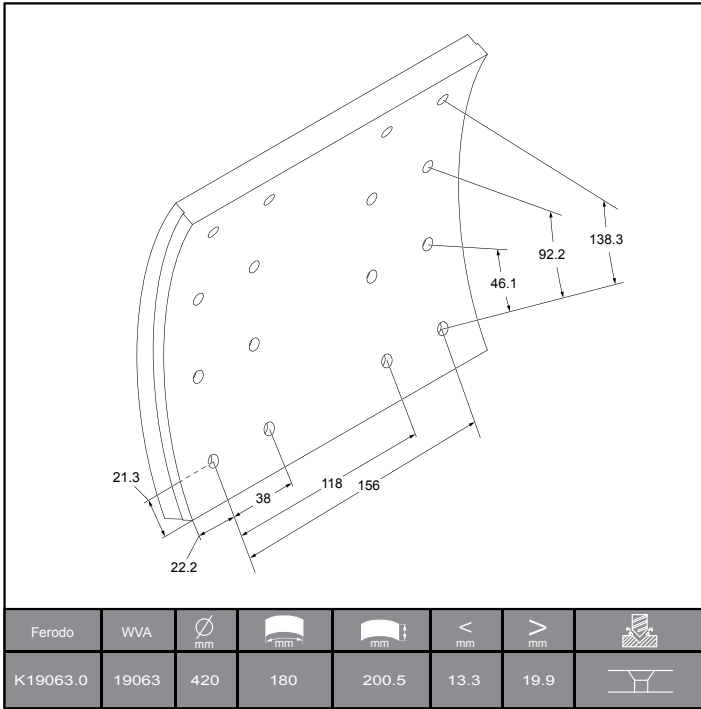
Ferodo	WVA	∅ mm	mm	mm	< mm	> mm	
K19036.0	19037	419	194.5	178	11	17.9	

K19041.0 (19 041)

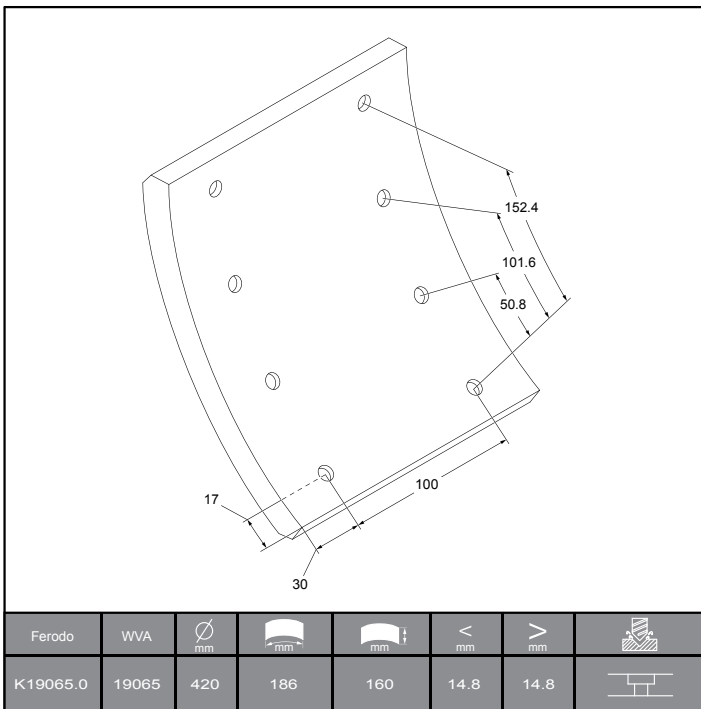


Ferodo	WVA	∅ mm	mm	mm	< mm	> mm	
K19041.0	19041	500	253	180	13.1	17.6	

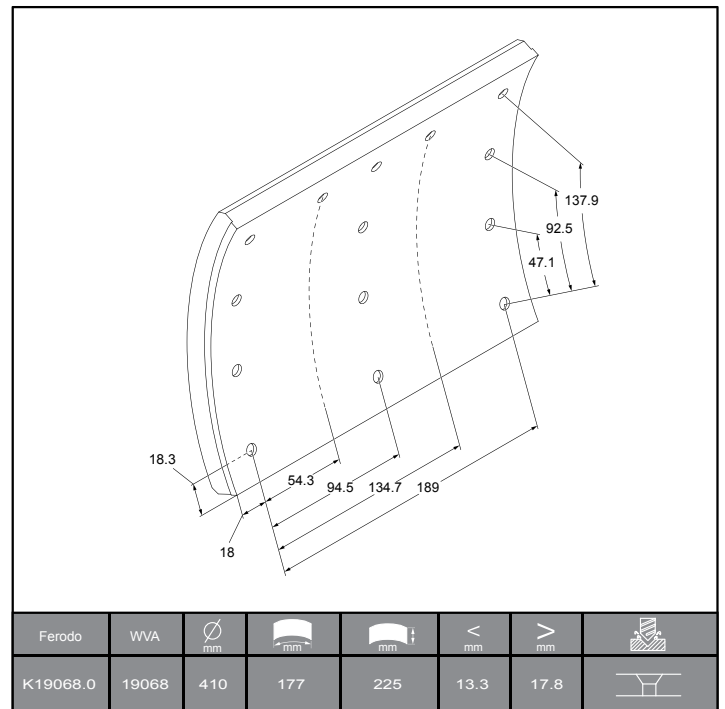
K19063.0 (19 063 + 19 064)



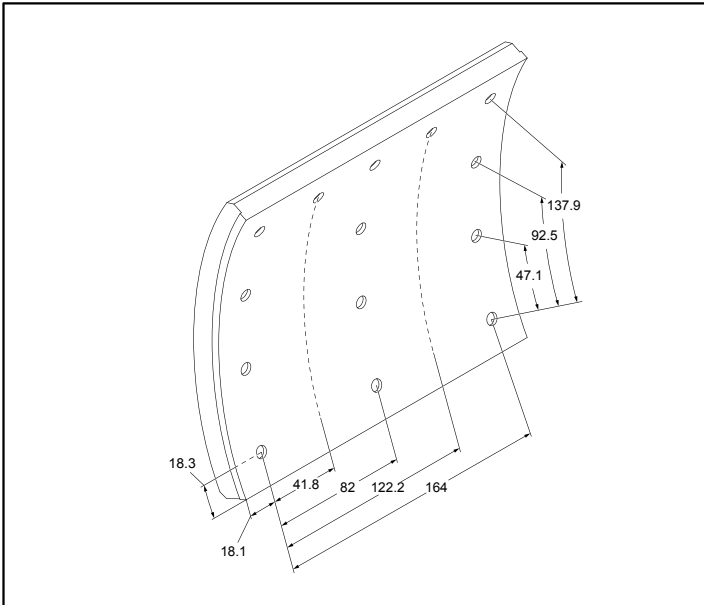
K19065.0 (19 065)




K19068.0 (19 068)

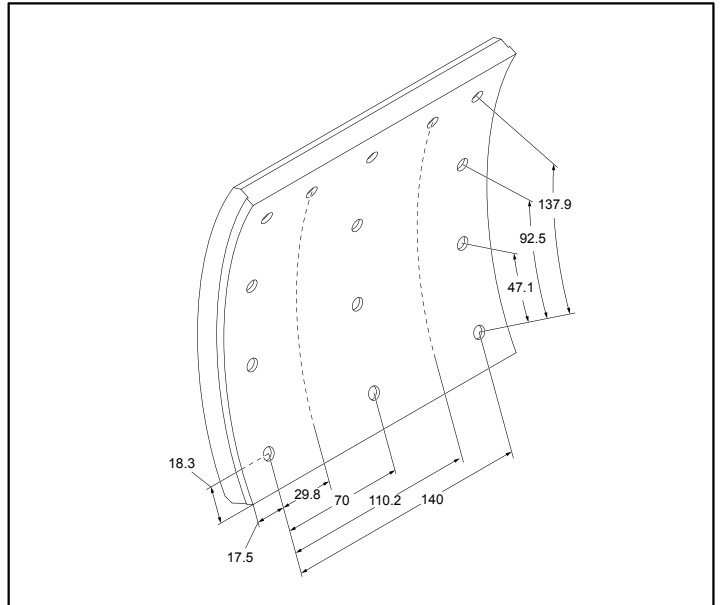






K19071.0 (19 071)



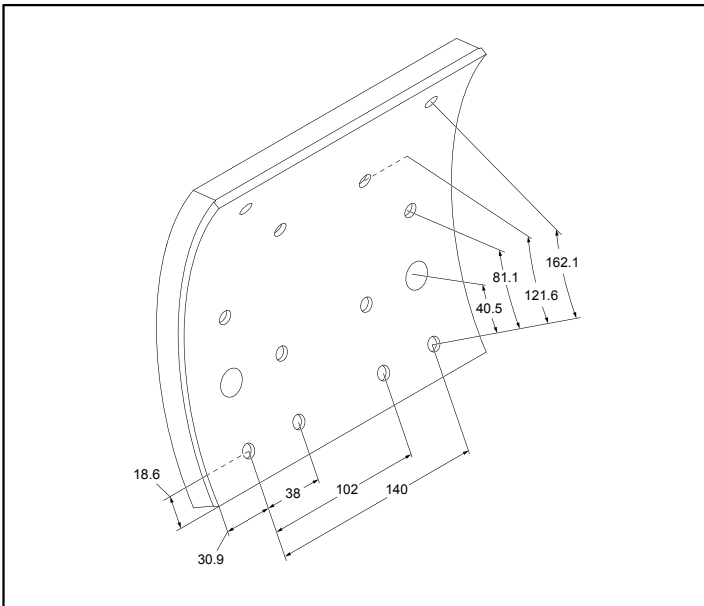
Ferodo	WVA	∅ mm	 mm	 mm	< mm	> mm	
K19071.0	19071	410	178	200	13.3	17.8	





K19090.0 (19 090)

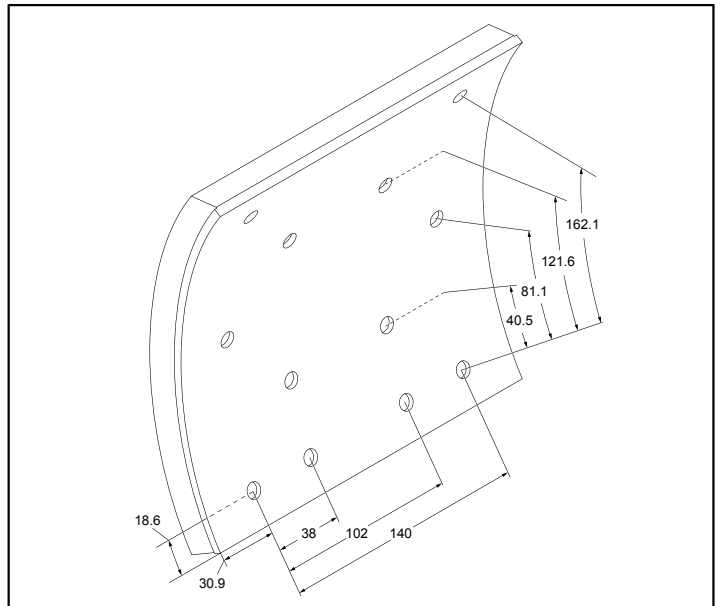






Ferodo	WVA	∅ mm	 mm	 mm	< mm	> mm	
K19090.0	19090	410	177	175	13.3	17.8	

K19091.0 (19 091 + 19 098)

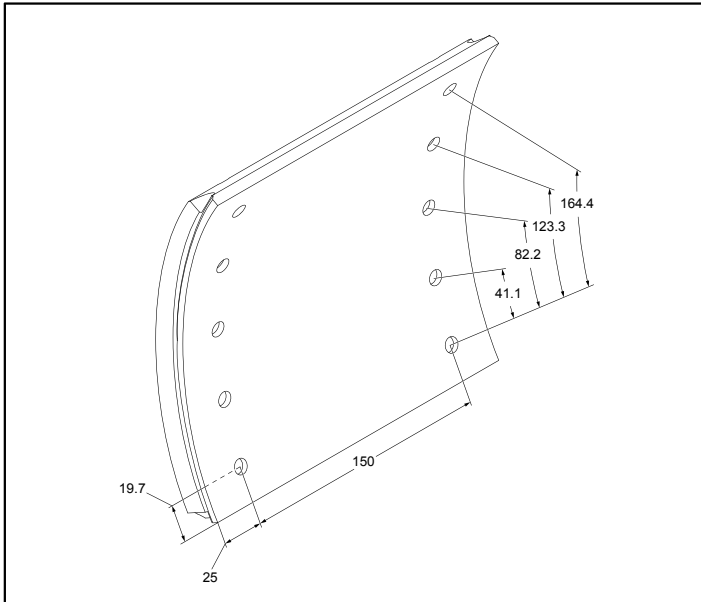


Ferodo	WVA	∅ mm	 mm	 mm	< mm	> mm	
K19091.0	19091	410	204.5	202	17	21.7	



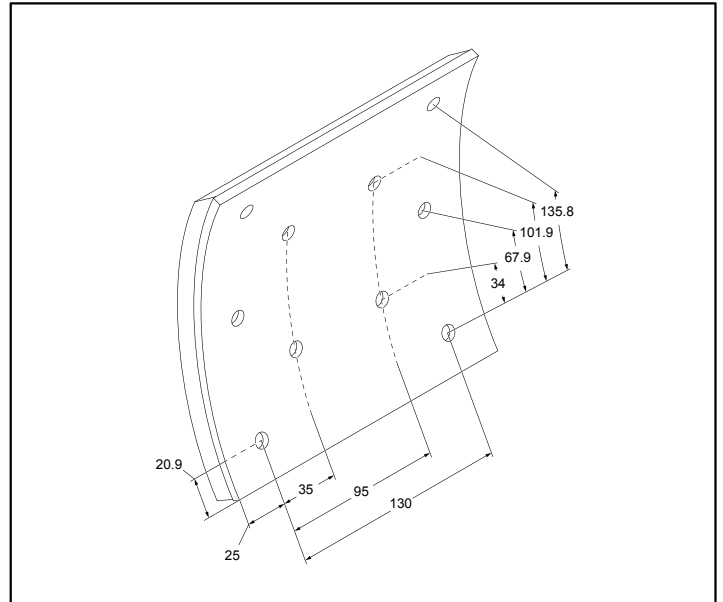
Ferodo	WVA	∅ mm	 mm	 mm	< mm	> mm	
K19091.0	19098	410	204.5	202	17	21.7	

K19094.0 (19 094)



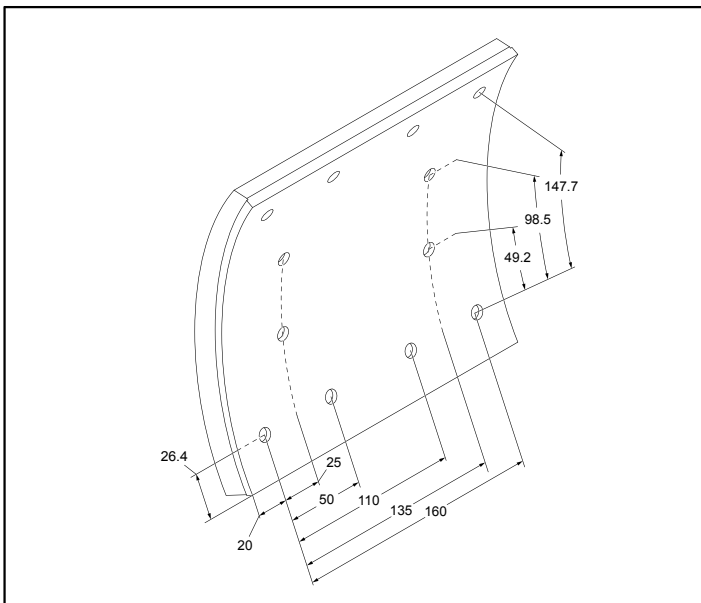
Ferodo	WVA	∅ mm	mm	mm	< mm	> mm	
K19094.0	19094	420	203.5	200	11.1	16.8	

K19113.0 (19 113)

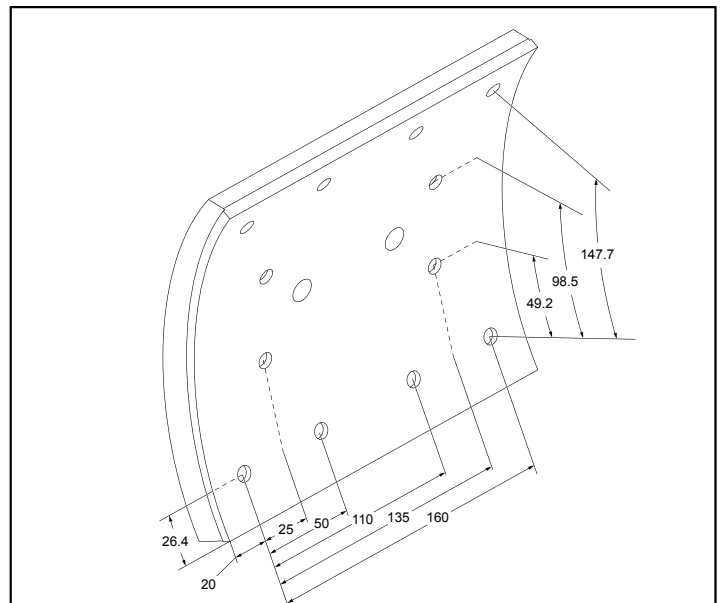


Ferodo	WVA	∅ mm	mm	mm	< mm	> mm	
K19113.0	19113	410	177.5	180	14.7	18.8	

K19116.0 (19 116 + 19 119)

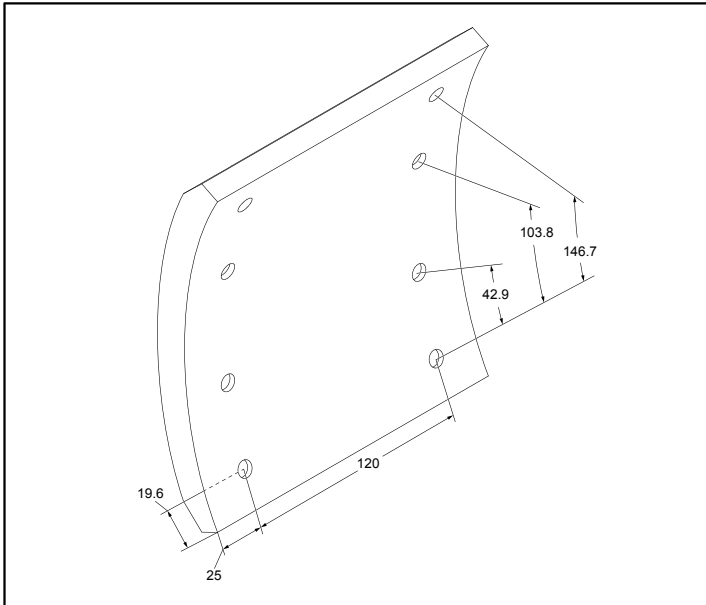


Ferodo	WVA	∅ mm	mm	mm	< mm	> mm	
K19116.0	19116	410	195.5	200	13.8	21.3	



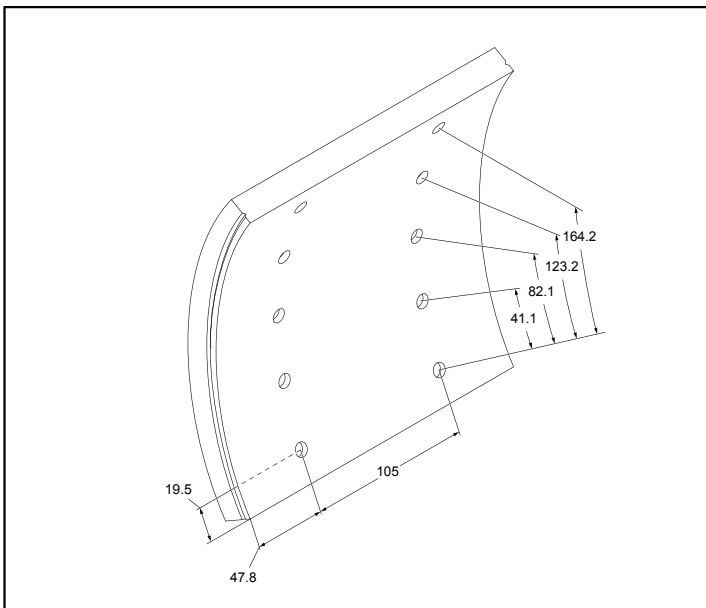
Ferodo	WVA	∅ mm	mm	mm	< mm	> mm	
K19116.0	19119	410	195.5	200	13.8	21.3	

K19160.0 (19 160)

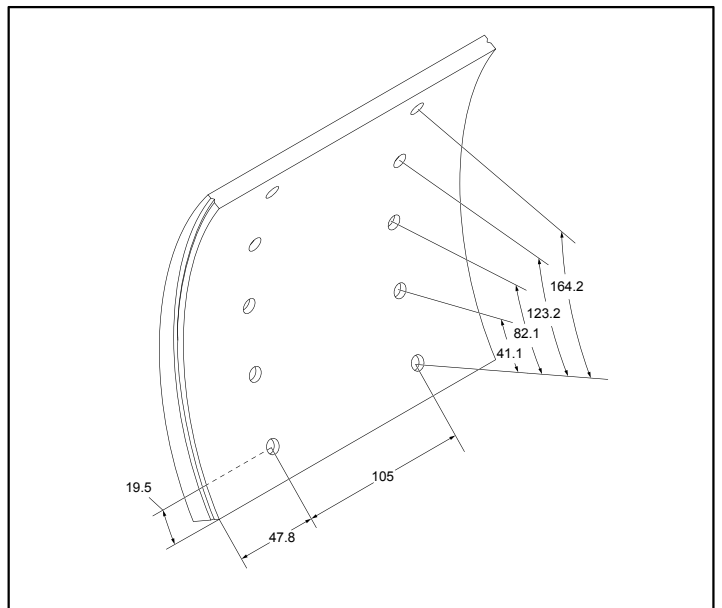


Ferodo	WVA	∅ mm	mm	mm	< mm	> mm	
K19160.0	19160	440	186	170	14.9	14.9	

K19166.0 (19 166 + 19 167)

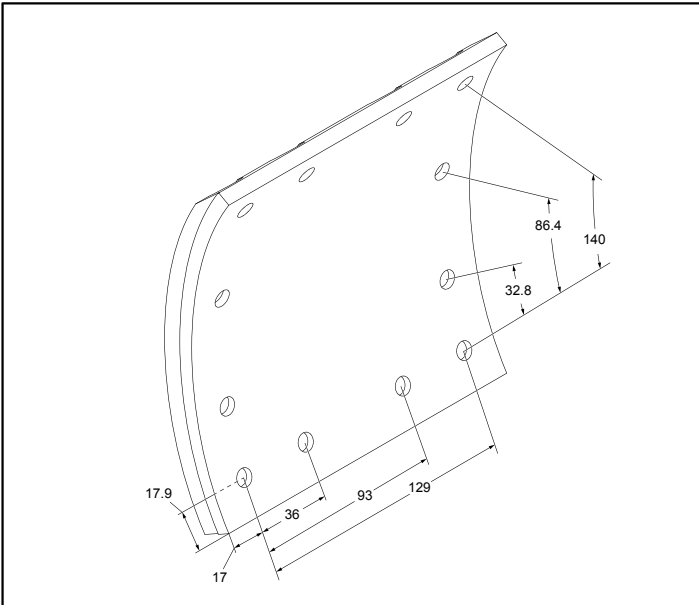


Ferodo	WVA	∅ mm	mm	mm	< mm	> mm	
K19166.0	19166	400	204.5	200.5	14.8	18.9	



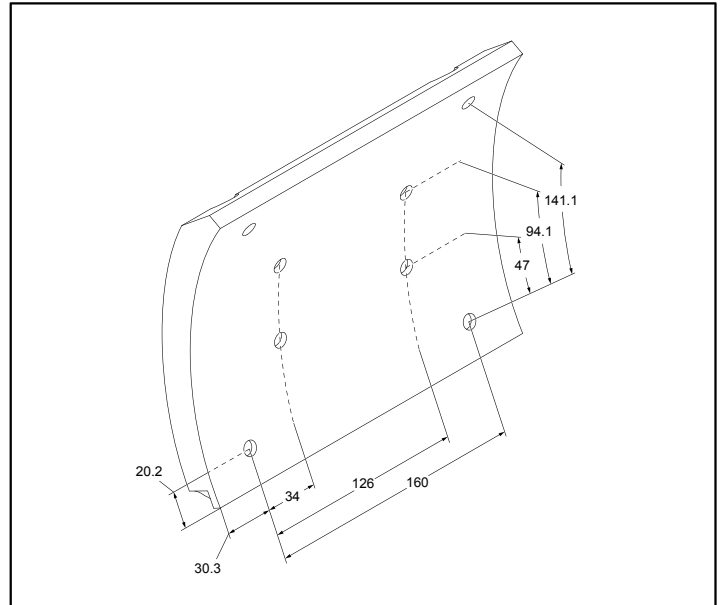
Ferodo	WVA	∅ mm	mm	mm	< mm	> mm	
K19166.0	19167	400	204.5	200.5	7	18.2	

K19177.0 (19 177)



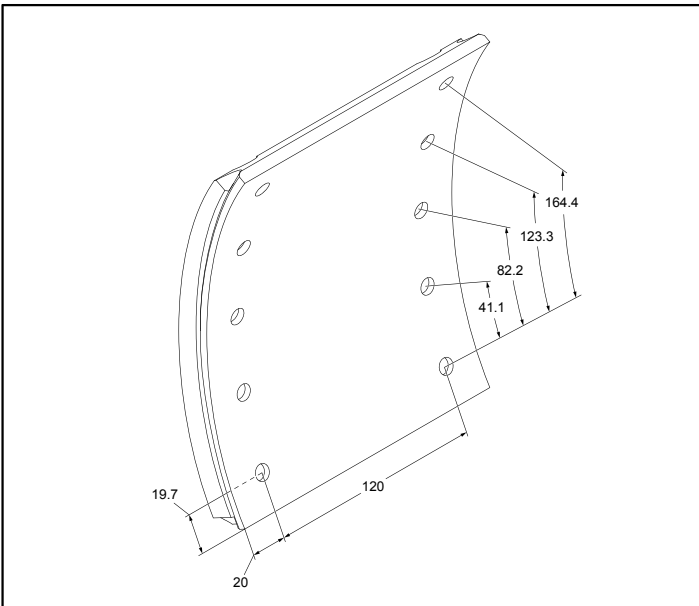
Ferodo	WVA	∅ mm	mm	mm	< mm	> mm	
K19177.0	19177	360	174.5	163	12.2	15.8	

K19187.0 (19 187)



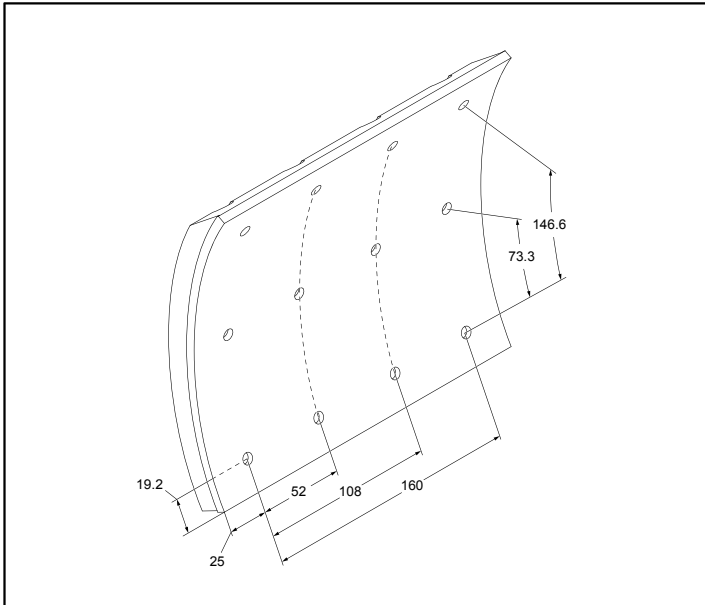
Ferodo	WVA	∅ mm	mm	mm	< mm	> mm	
K19187.0	19187	414	184	220.5	18.3	18.3	

K19200.0 (19 200)

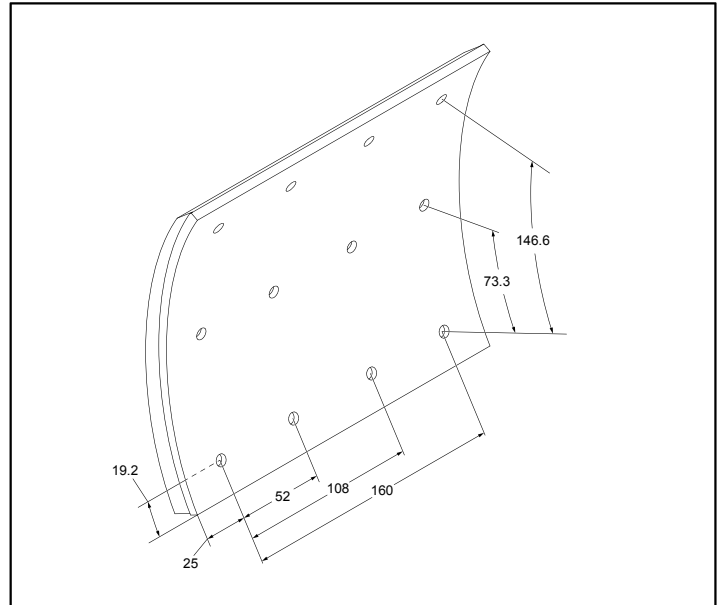



Ferodo	WVA	∅ mm	mm	mm	< mm	> mm	
K19200.0	19200	420	203.5	160	12	17.6	

K19217.0 (19 217 + 19 218)

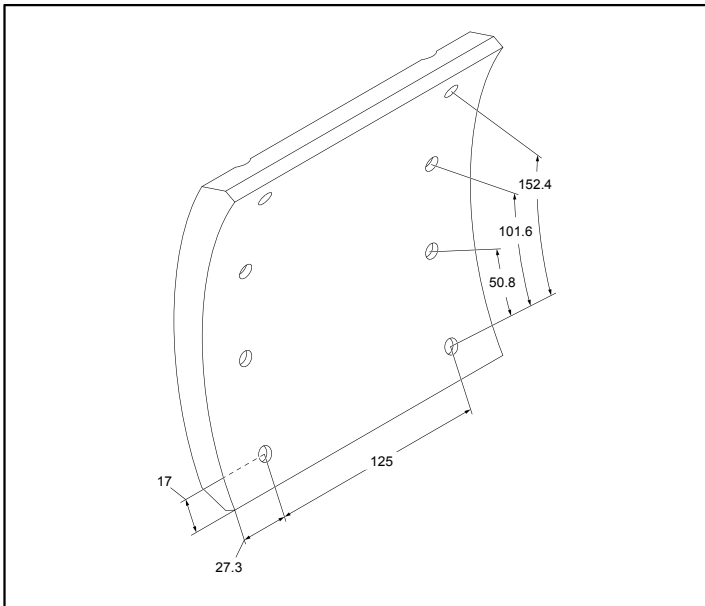






Ferodo	WVA	∅ mm	 mm	 mm	< mm	> mm	
K19217.0	19217	410	190	210	17.1	19.6	



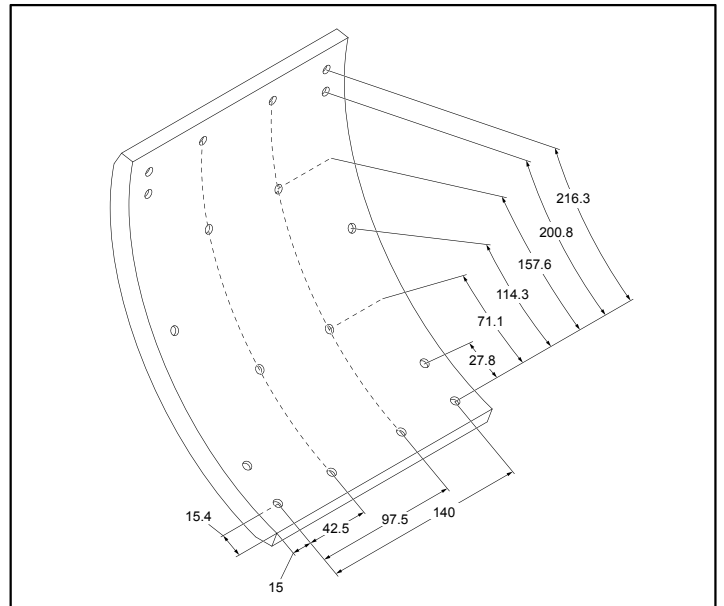
Ferodo	WVA	∅ mm	 mm	 mm	< mm	> mm	
K19217.0	19218	410	190	210	10.7	18.7	





K19232.0 (19 232)



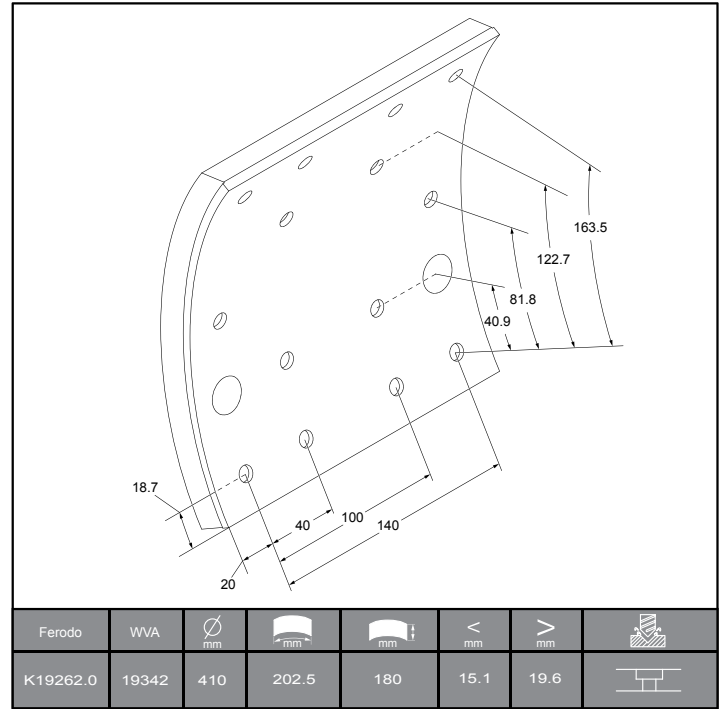
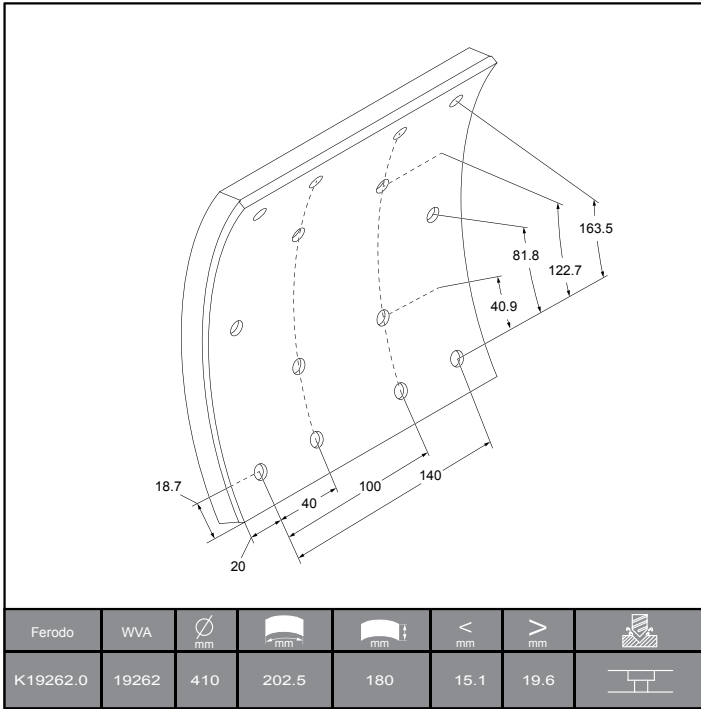
Ferodo	WVA	∅ mm	 mm	 mm	< mm	> mm	
K19232.0	19232	420	186	180	15.8	15.8	

K19255.0 (19 255)

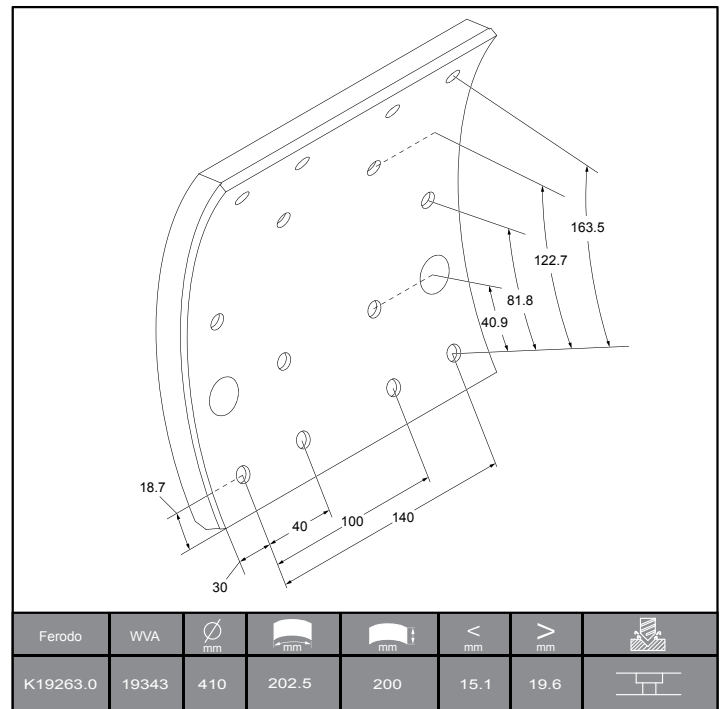
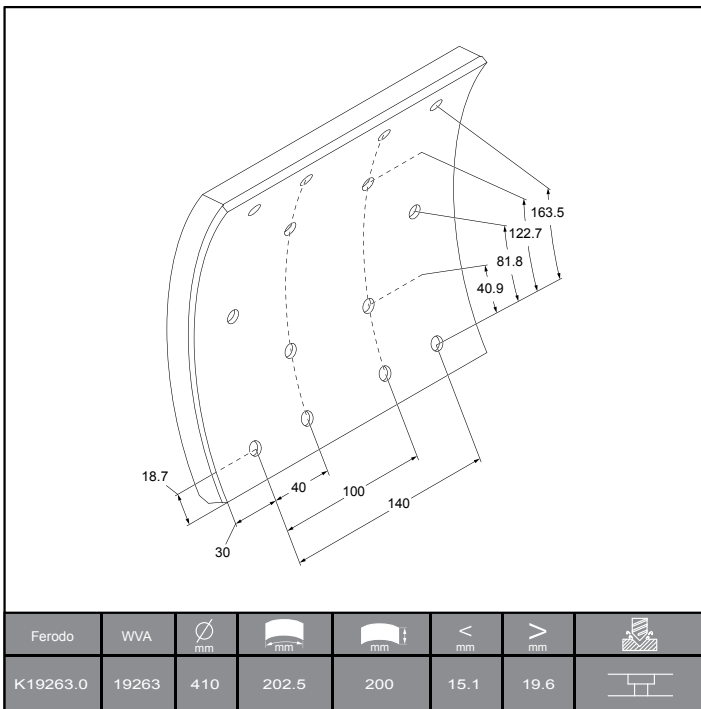


Ferodo	WVA	∅ mm	 mm	 mm	< mm	> mm	
K19255.0	19255	360	247	170	13.2	15.9	

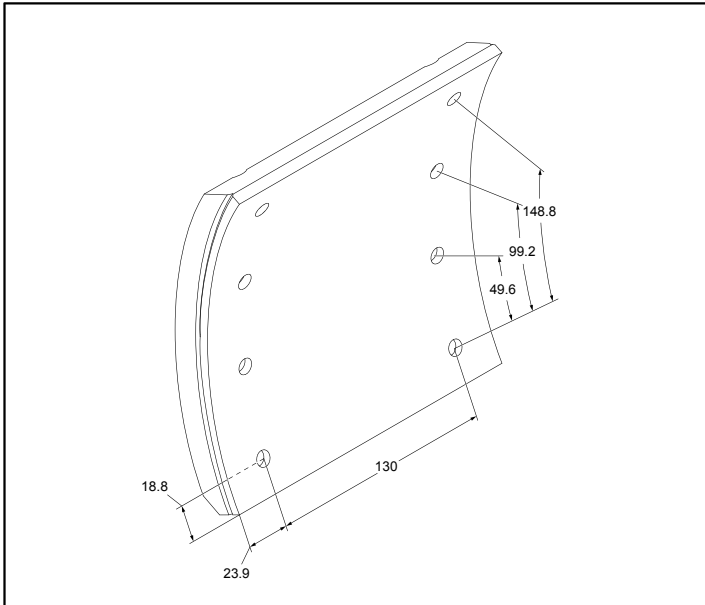
K19262.0 (19 262 + 19 342)







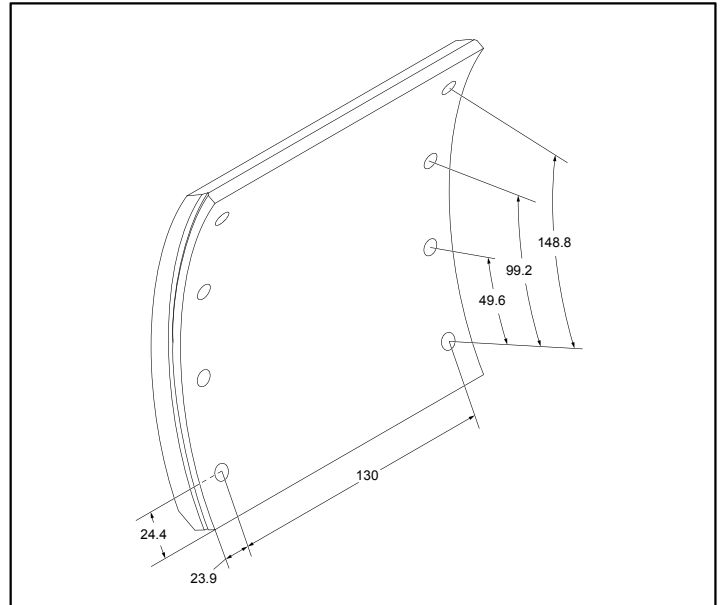
K19263.0 (19 343 + 19 263)







K19283.0 (19 283 + 19 284)

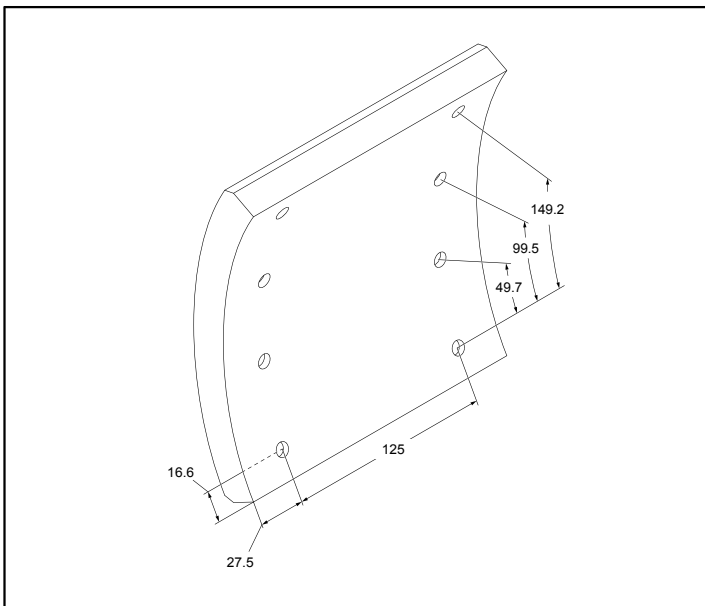






Ferodo	WVA	∅ mm	 mm	 mm	< mm	> mm	
K19283.0	19283	420	189	178	16.8	20	



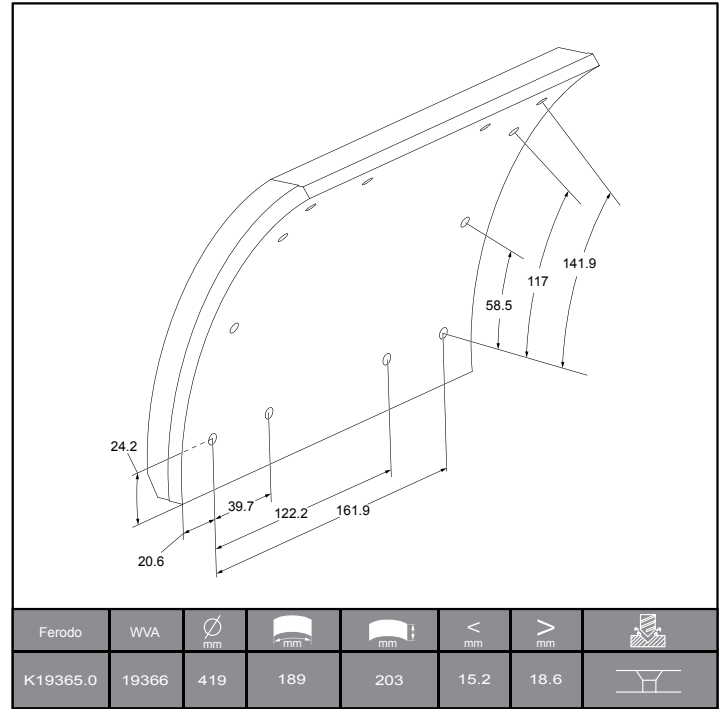
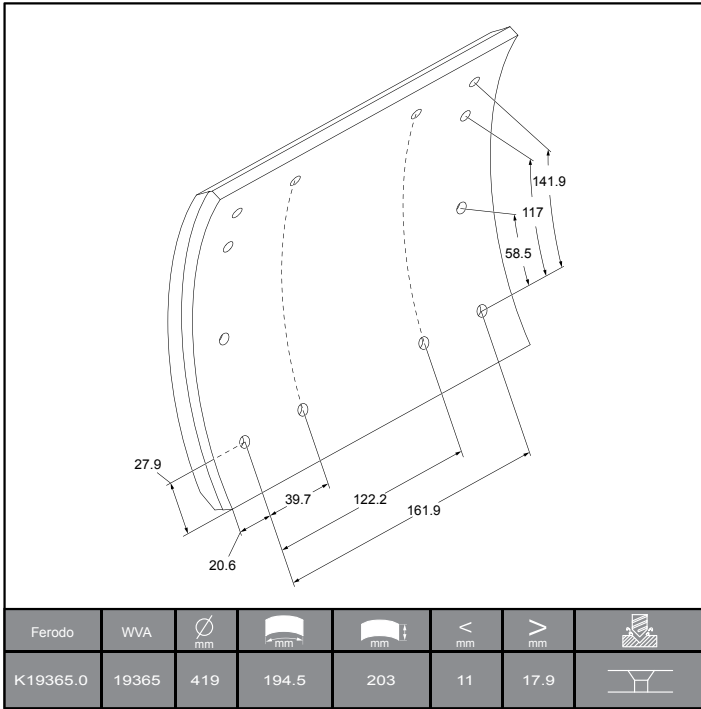
Ferodo	WVA	∅ mm	 mm	 mm	< mm	> mm	
K19283.0	19284	420	194.5	178	12.4	19.4	

K19361.0 (19 361)

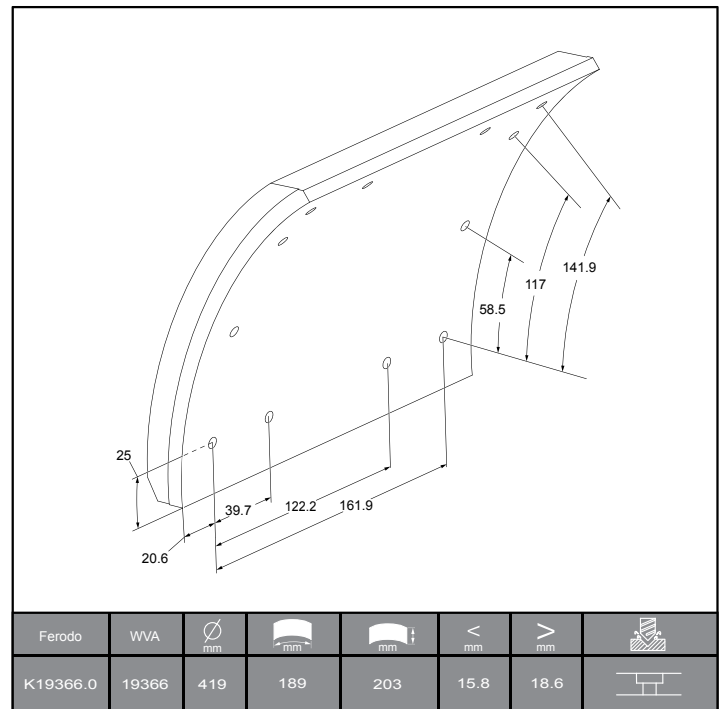
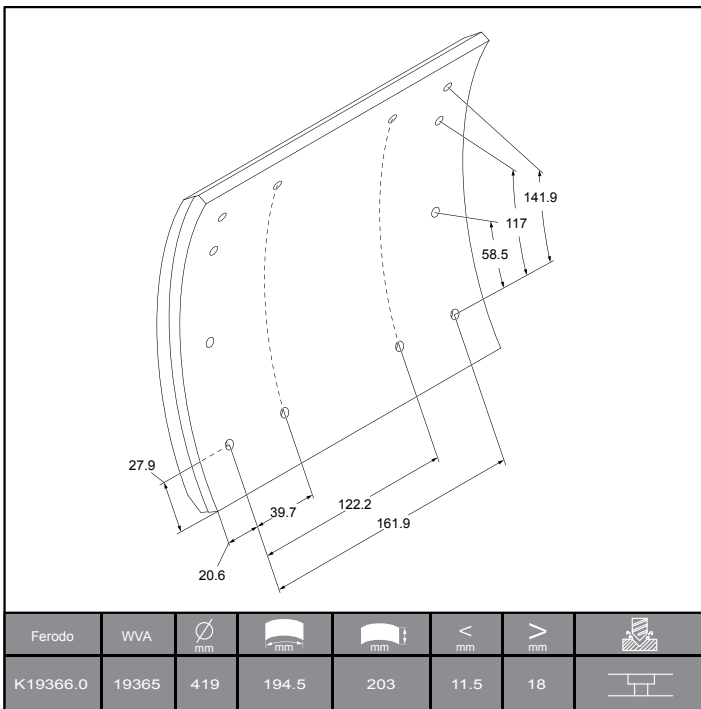


Ferodo	WVA	∅ mm	 mm	 mm	< mm	> mm	
K19361.0	19361	420	182.5	180	17.8	17.8	

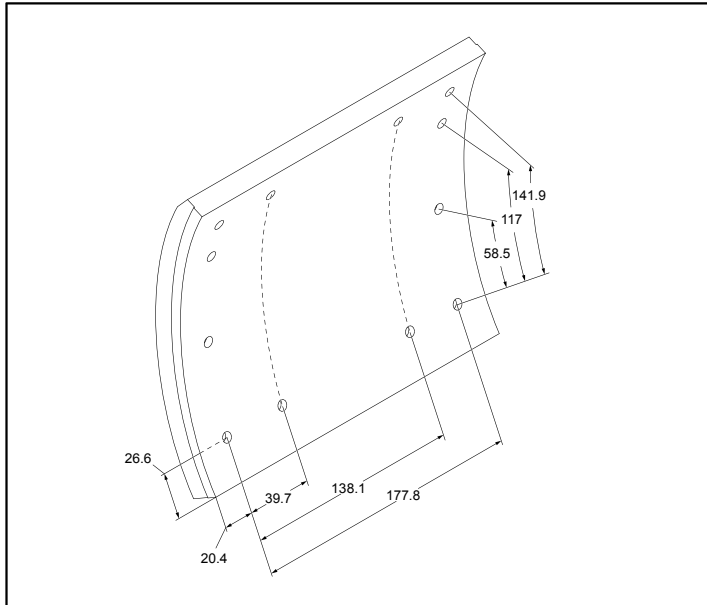
K19365.0 (19 365 + 19 366)







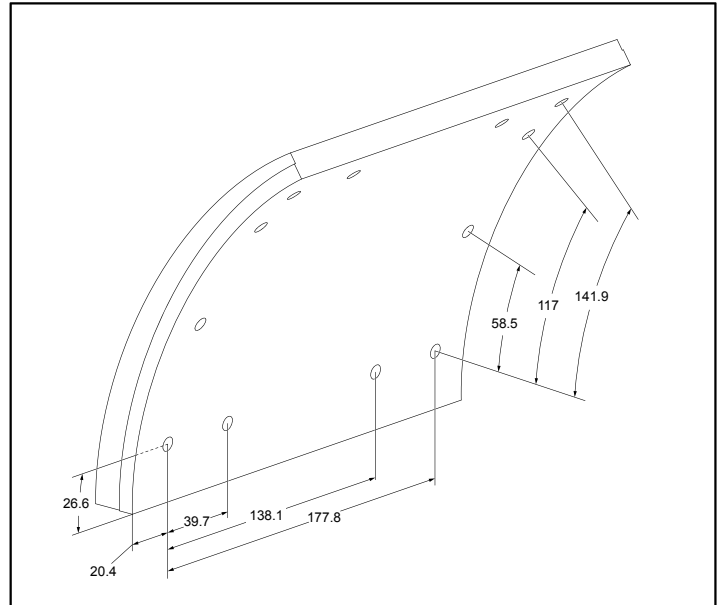
K19366.0 (19 365 + 19 366)







K19369.0 (19 369 + 19 370)

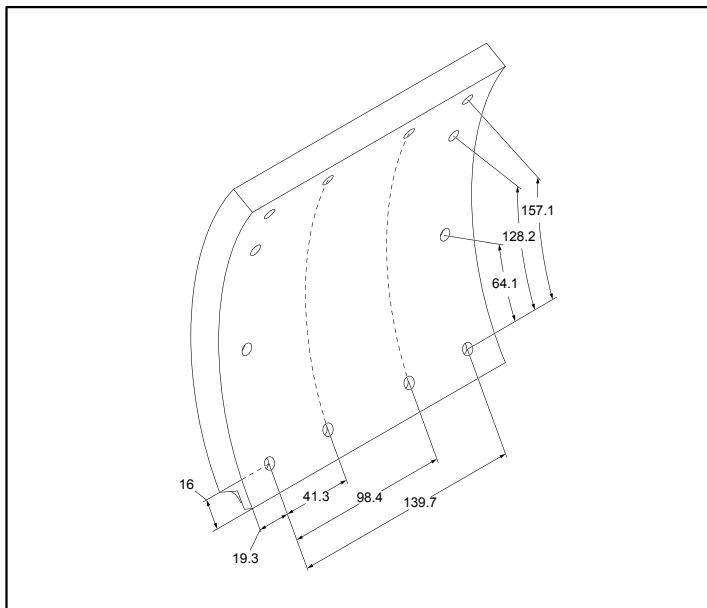






Ferodo	WVA	∅ mm	 mm	 mm	< mm	> mm	
K19369.0	19842	419	189	218.5	15.3	18.7	

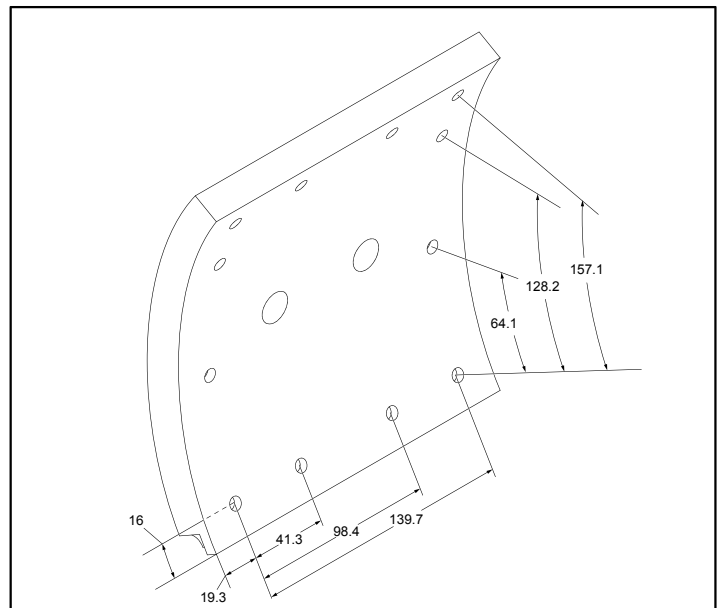






Ferodo	WVA	∅ mm	 mm	 mm	< mm	> mm	
K19369.0	19843	419	194.5	218.5	11.1	18	

K19385.0 (19 384 + 19 385)

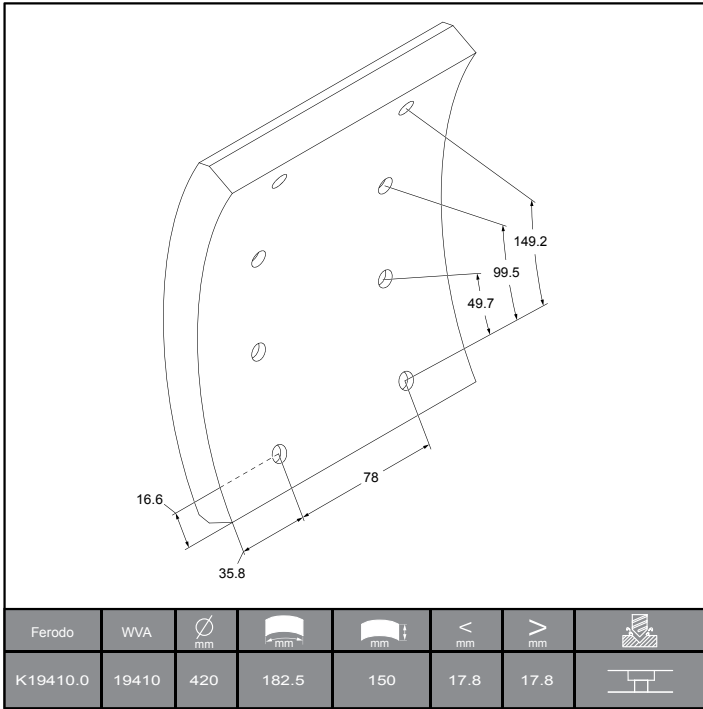


Ferodo	WVA	∅ mm	 mm	 mm	< mm	> mm	
K19385.0	19384	381	189	178.5	13	17.9	

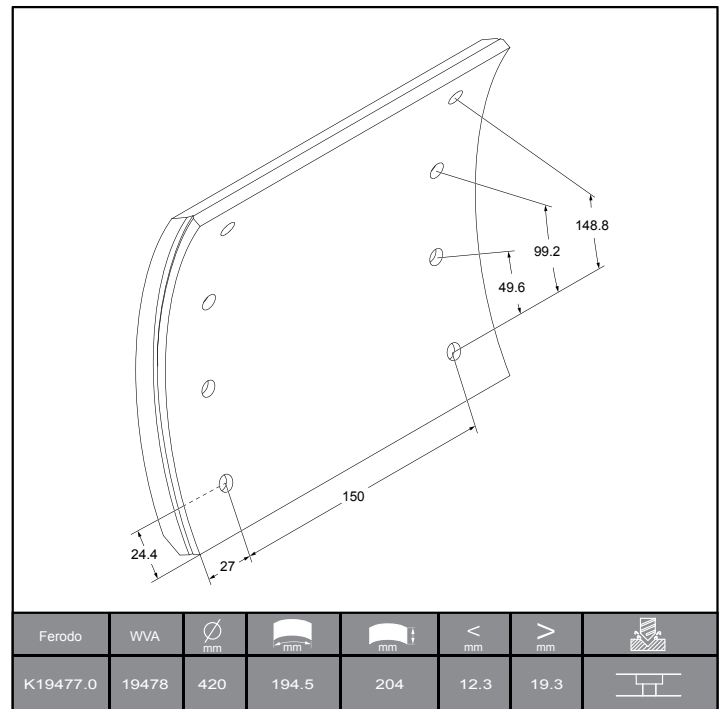
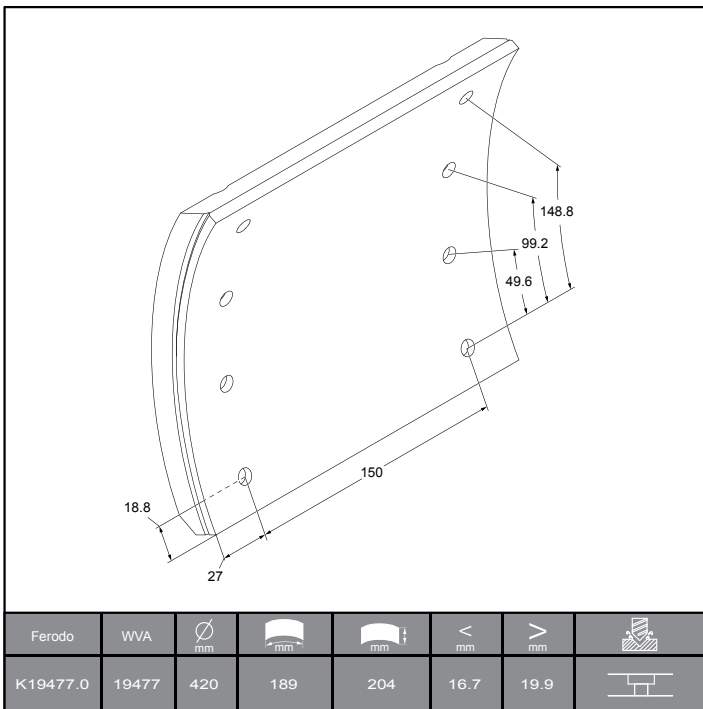


Ferodo	WVA	∅ mm	 mm	 mm	< mm	> mm	
K19385.0	19385	381	189	178.5	13	17.9	

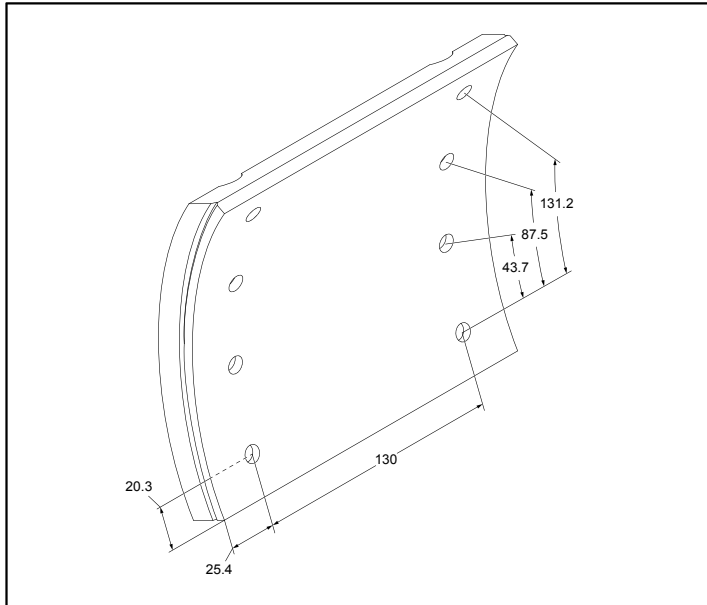
K19410.0 (19 410)







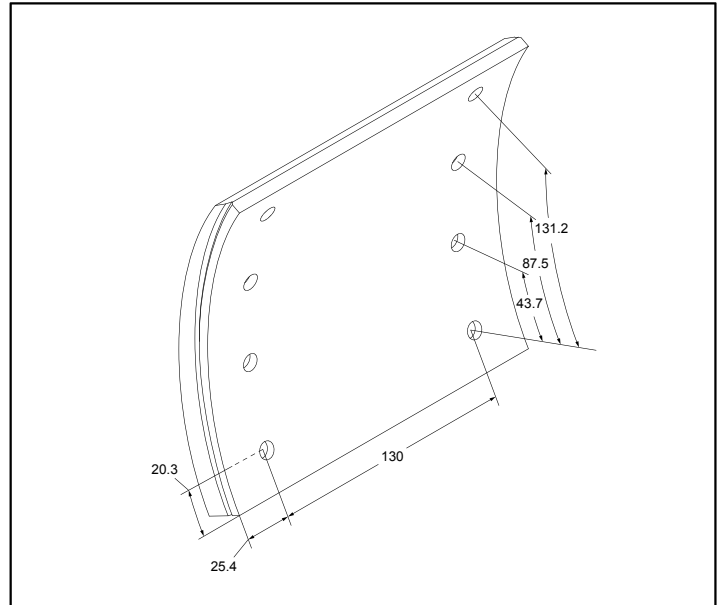
K19477.0 (19 477 + 19 478)





K19480.0 (19 479 + 19 480)

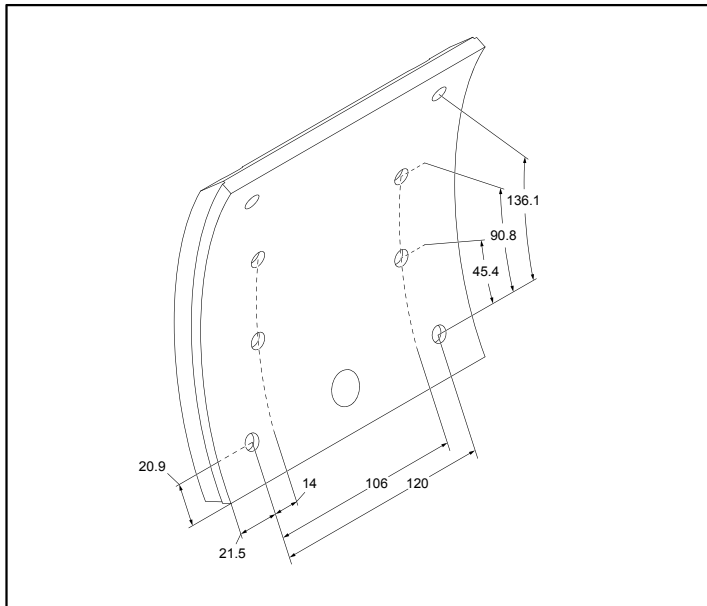






Ferodo	WVA	∅ mm	 mm	 mm	< mm	> mm	
K19480.0	19479	367	170.5	181	16.1	19.9	



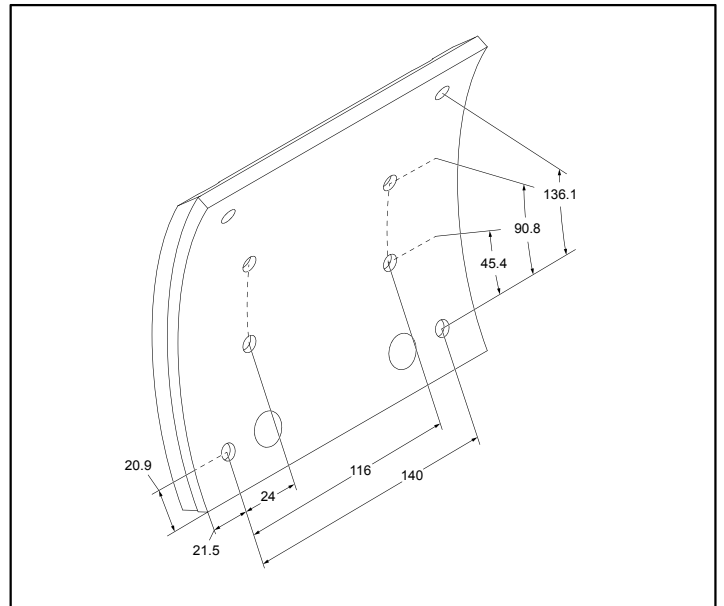
Ferodo	WVA	∅ mm	 mm	 mm	< mm	> mm	
K19480.0	19480	367	170.5	181	11.2	19.1	





K19486.9 (19 494)



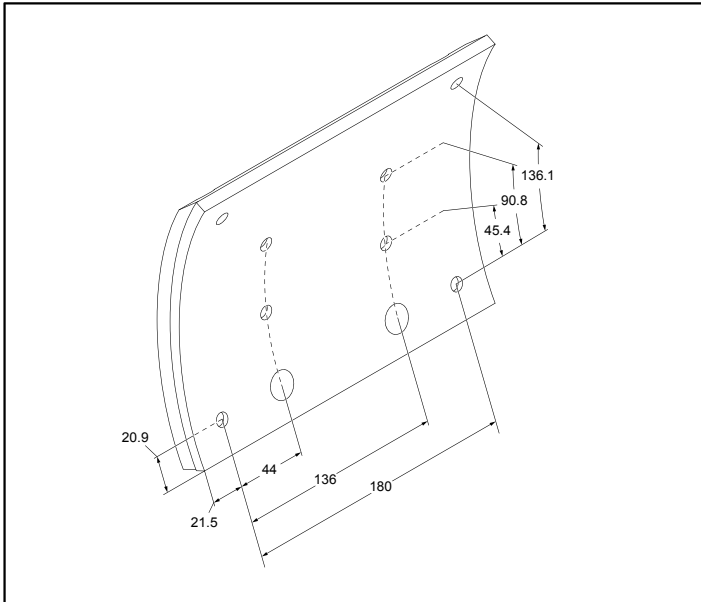
Ferodo	WVA	∅ mm	 mm	 mm	< mm	> mm	
K19486.9	19494	410	178	163	12.7	16.8	

K19487.9 (19 495)



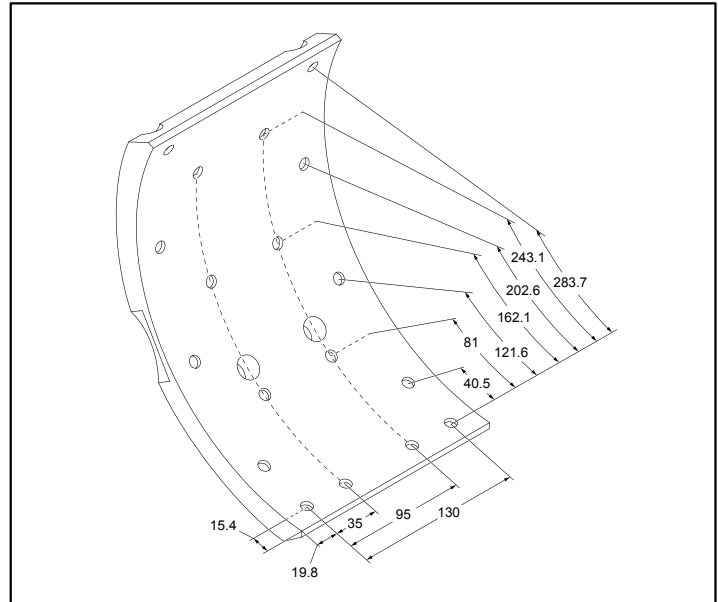
Ferodo	WVA	∅ mm	 mm	 mm	< mm	> mm	
K19487.9	19495	410	178	183	12.7	16.8	

K19488.9 (19 496)



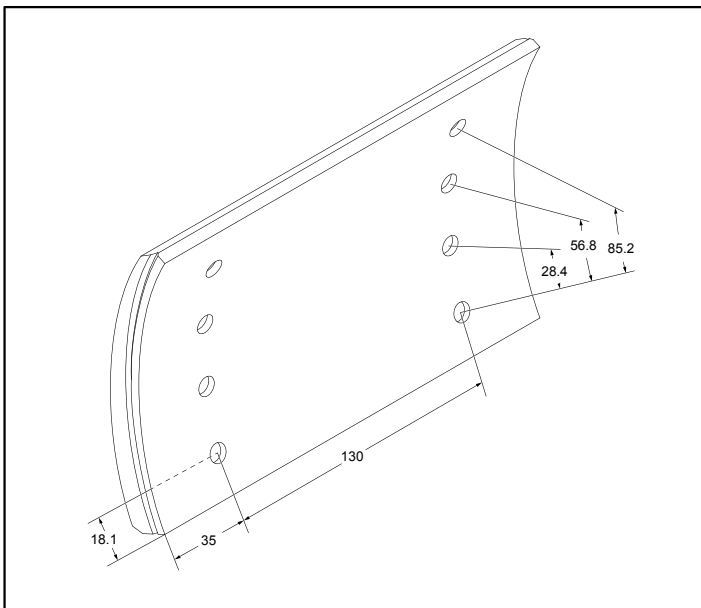
Ferodo	WVA	∅ mm	mm	mm	< mm	> mm	
K19488.9	19496	410	178	223	12.7	16.8	

K19503.0 (19 503)

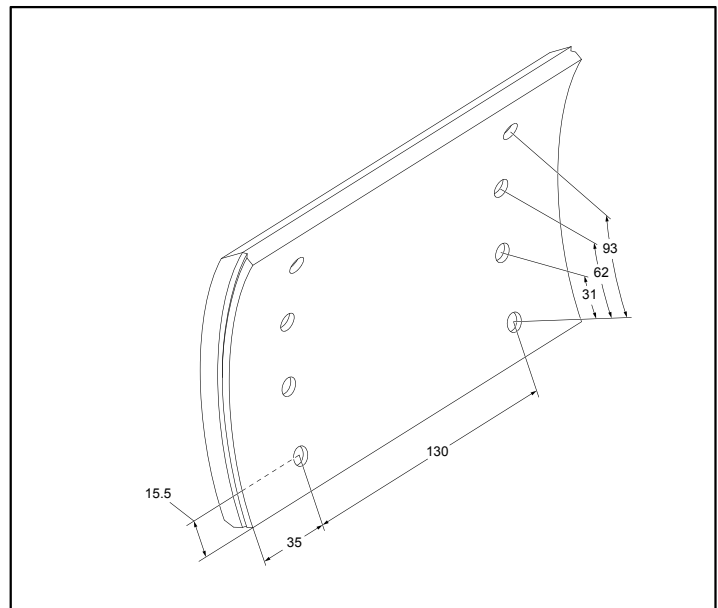


Ferodo	WVA	∅ mm	mm	mm	< mm	> mm	
K19503.0	19503	360	314.5	169.5	16	16	

K19515.0 (19 515 + 19 516)

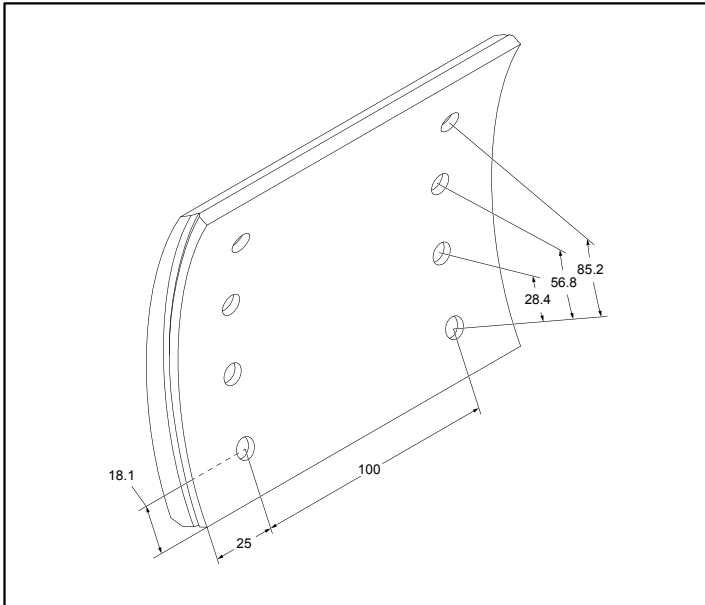


Ferodo	WVA	∅ mm	mm	mm	< mm	> mm	
K19515.0	19515	300	129	200	9.3	15	

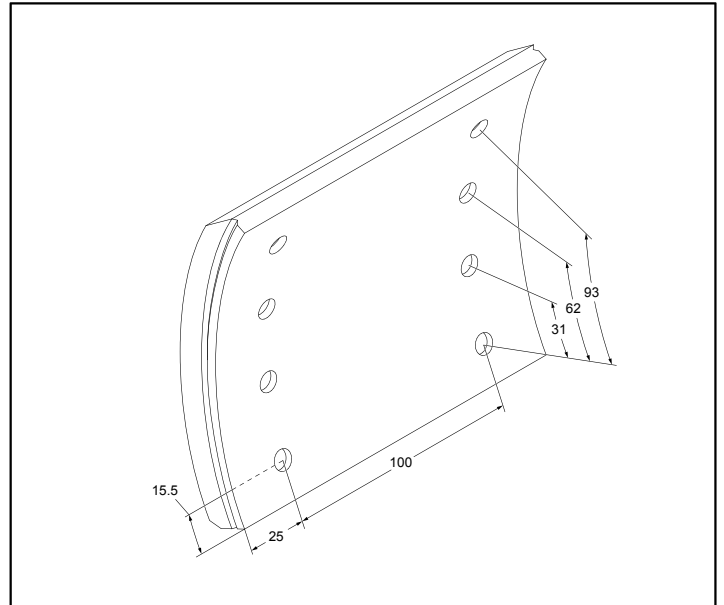


Ferodo	WVA	∅ mm	mm	mm	< mm	> mm	
K19515.0	19516	300	131.5	200	13.4	15.9	

K19517.0 (19 517 + 19 518)

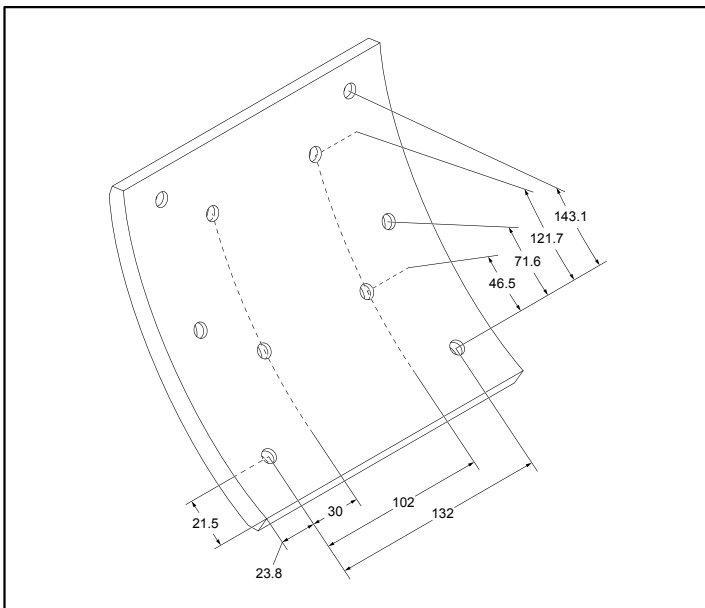


Ferodo	WVA	∅ mm	mm	mm	< mm	> mm	
K19517.0	19517	300	129	150	9.3	15	



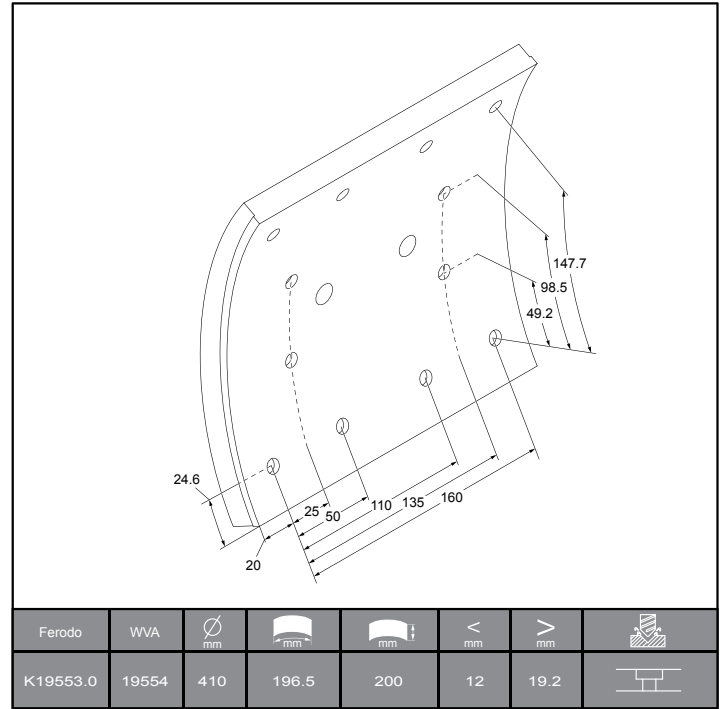
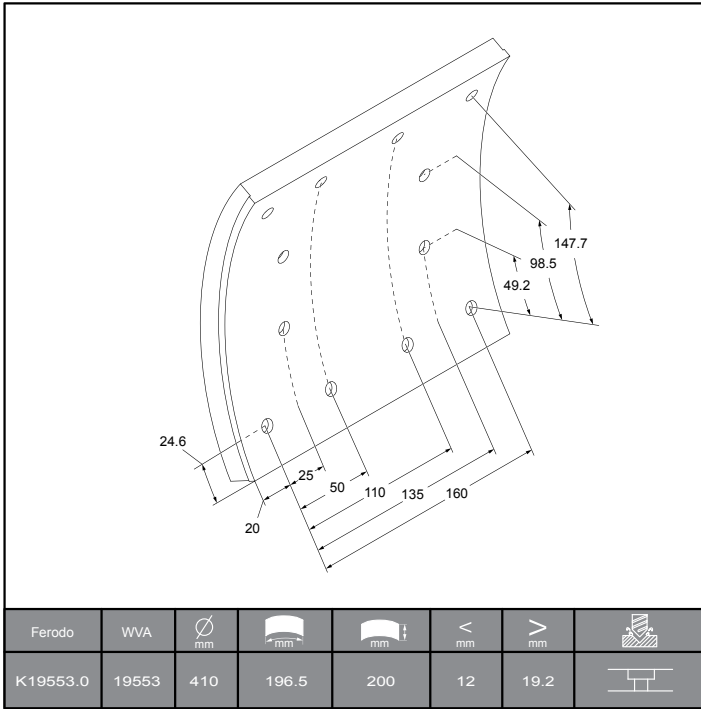
Ferodo	WVA	∅ mm	mm	mm	< mm	> mm	
K19517.0	19518	300	131.5	150	13.4	15.9	

K19538.0 (19 538)

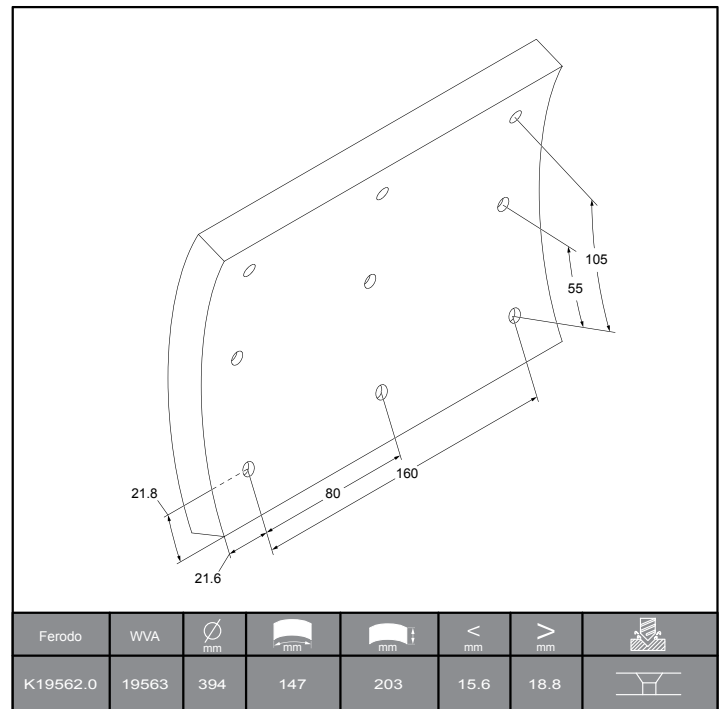
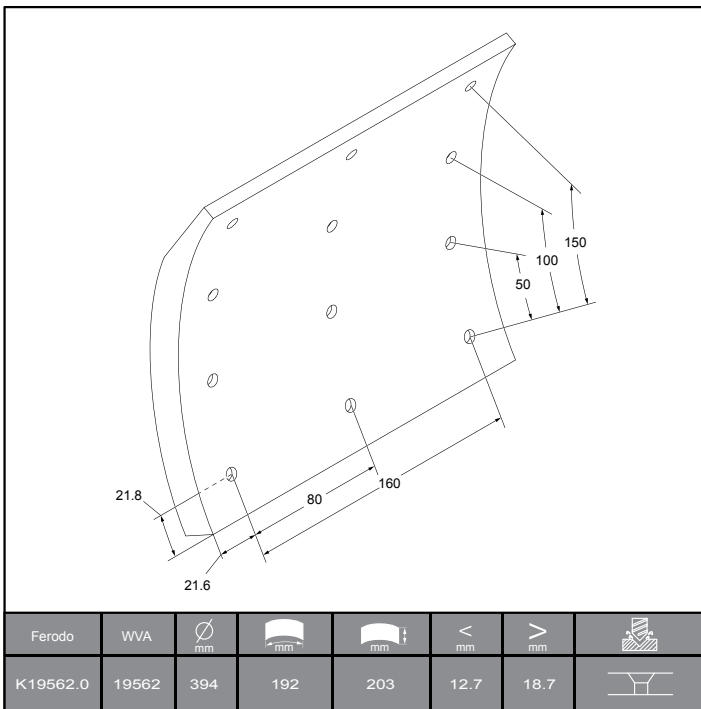


Ferodo	WVA	∅ mm	mm	mm	< mm	> mm	
K19538.0	19538	420	186	180	11.5	15.5	

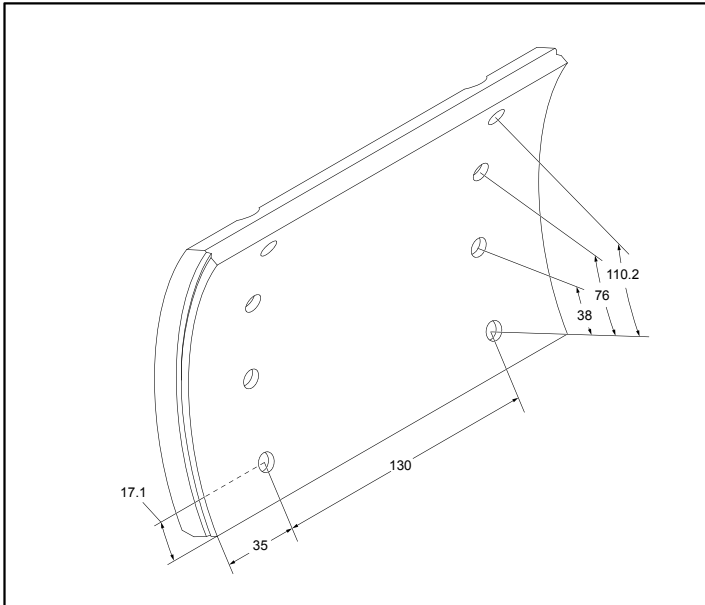
K19553.0 (19 553 + 19 554)



K19562.0 (19 562 + 19 563)

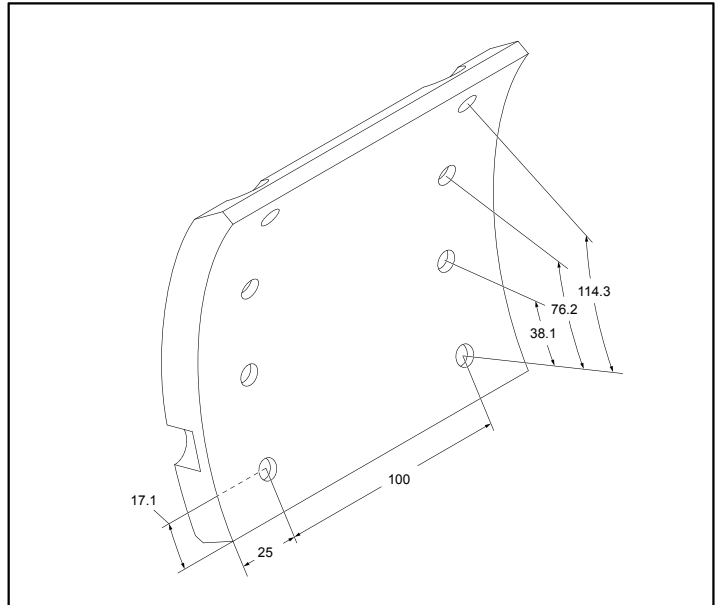


K19568.0 (19 568)



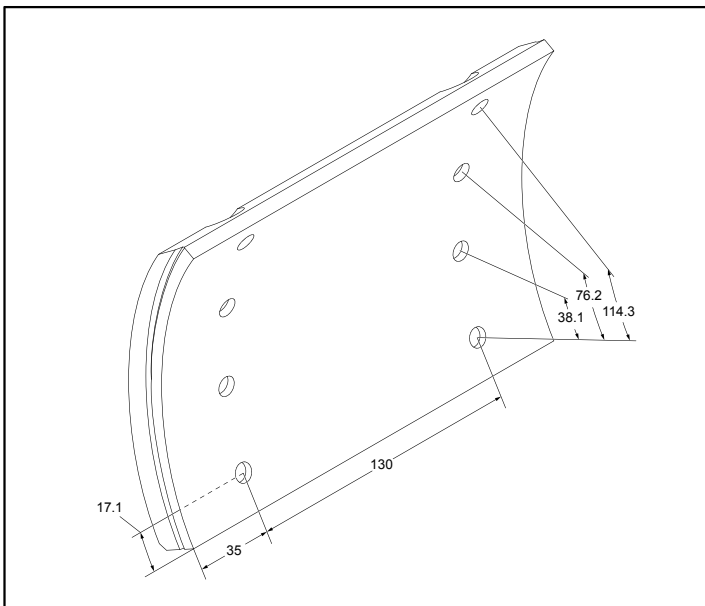
Ferodo	WVA	∅ mm	 mm	 mm	< mm	> mm	
K19568.0	19568	300	139.5	200	11.9	16.7	

K19573.0 (19 573)



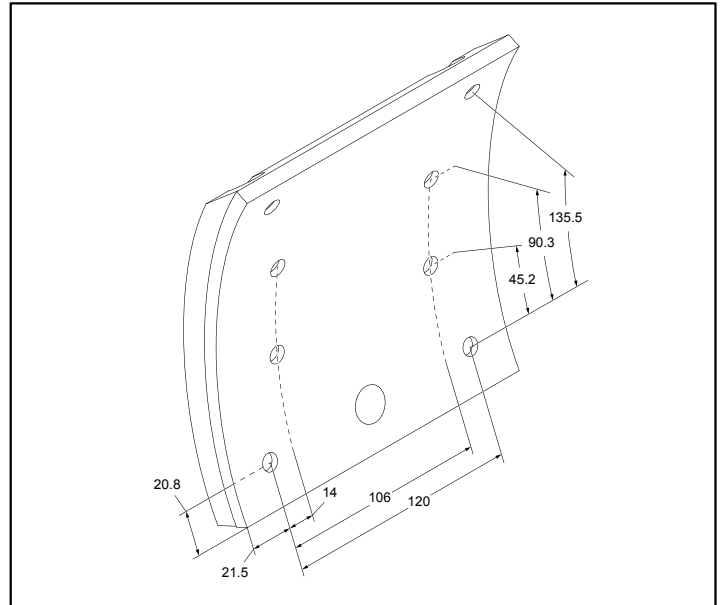
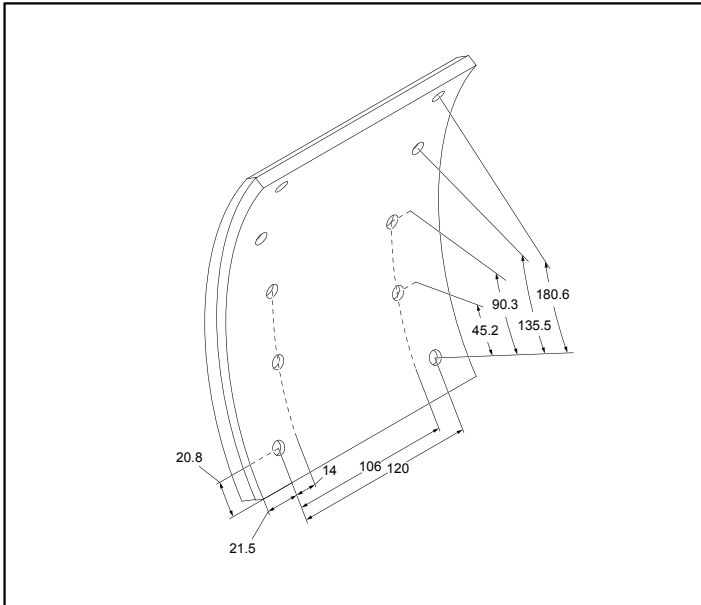
Ferodo	WVA	∅ mm	 mm	 mm	< mm	> mm	
K19573.0	19573	300	145.5	150	12.4	17.7	

K19574.0 (19 574)



Ferodo	WVA	∅ mm	 mm	 mm	< mm	> mm	
K19574.0	19574	300	145.5	200	11.4	16.7	

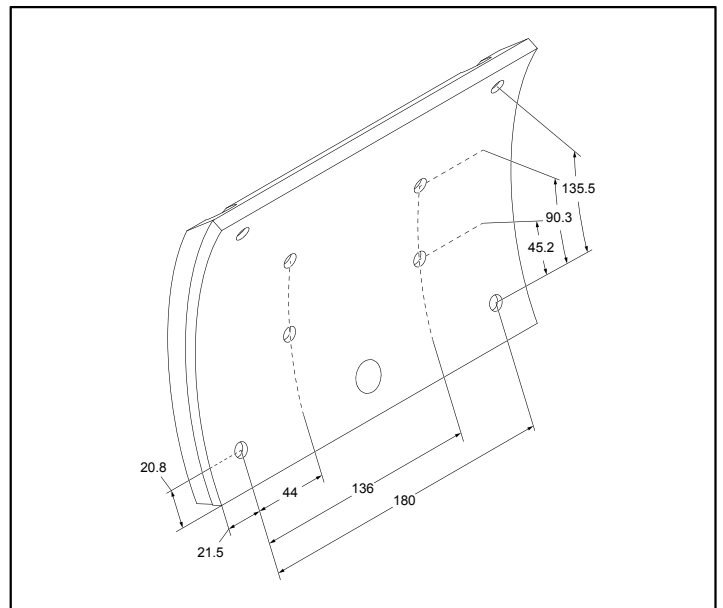
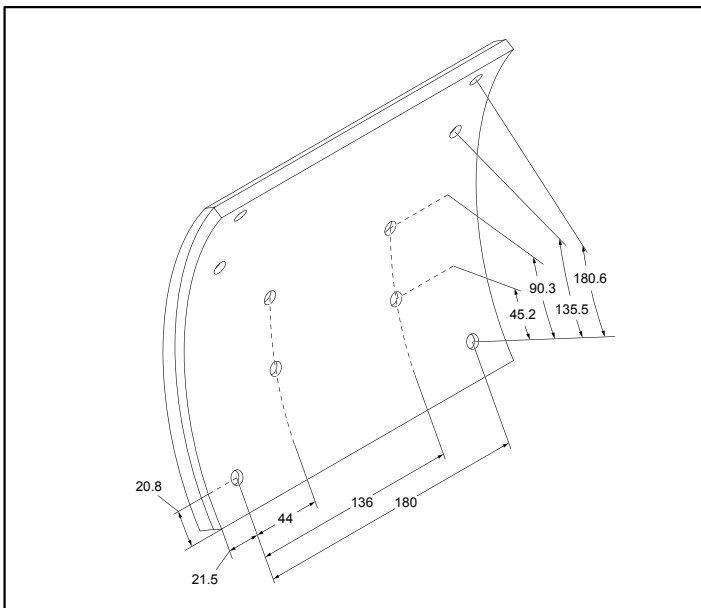
K19579.0 (19 579 + 19 706)



Ferodo	WVA	∅ mm	mm mm	mm mm	< mm	> mm	
K19579.0	19579	410	217	163	9	17.8	

Ferodo	WVA	∅ mm	mm mm	mm mm	< mm	> mm	
K19579.0	19706	410	173.5	163	16.1	17.8	

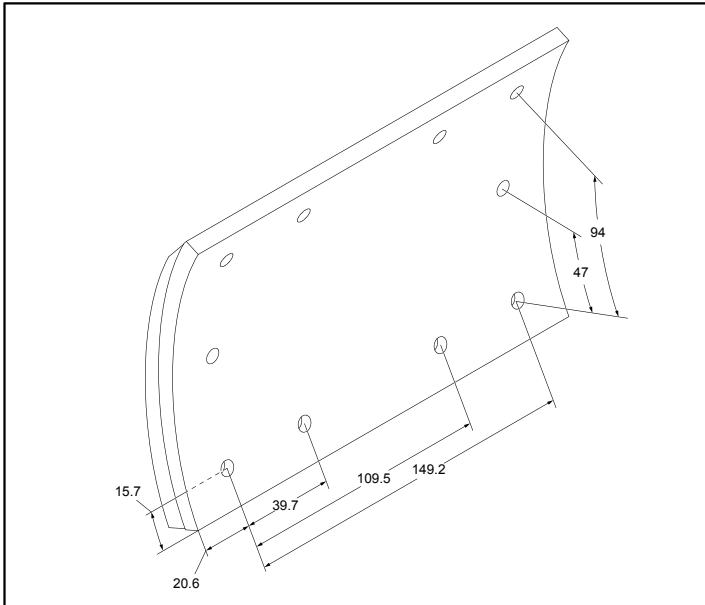
K19581.0 (19 581 + 19 707)







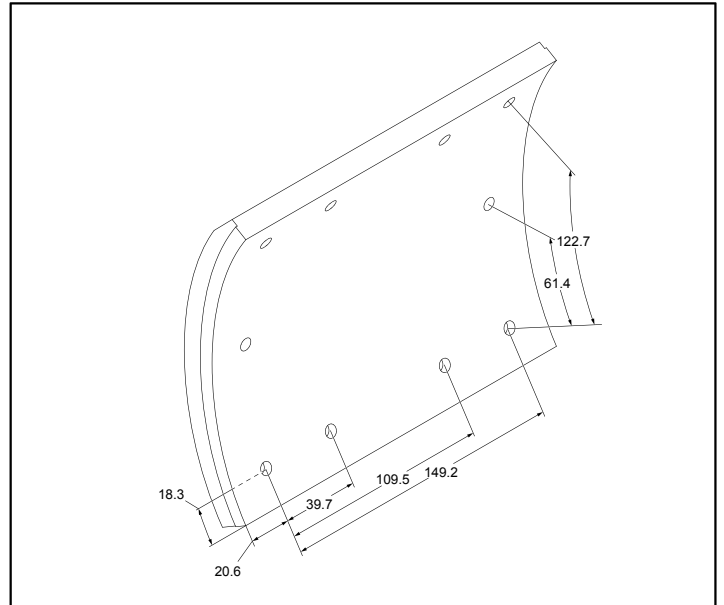
Ferodo	WVA	∅ mm	mm mm	mm mm	< mm	> mm	
K19581.0	19581	410	217	223	9	17.8	





Ferodo	WVA	∅ mm	mm mm	mm mm	< mm	> mm	
K19581.0	19707	410	173.5	223	16.1	17.8	

K19604.0 (19 604 + 19 605)

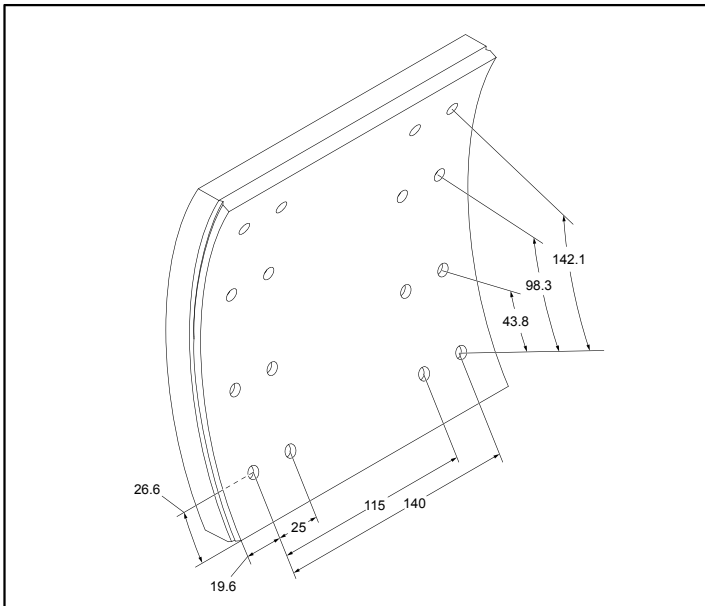






Ferodo	WVA	∅ mm	 mm	 mm	< mm	> mm	
K19604.0	19604	311	126.5	190.5	9.6	14.7	

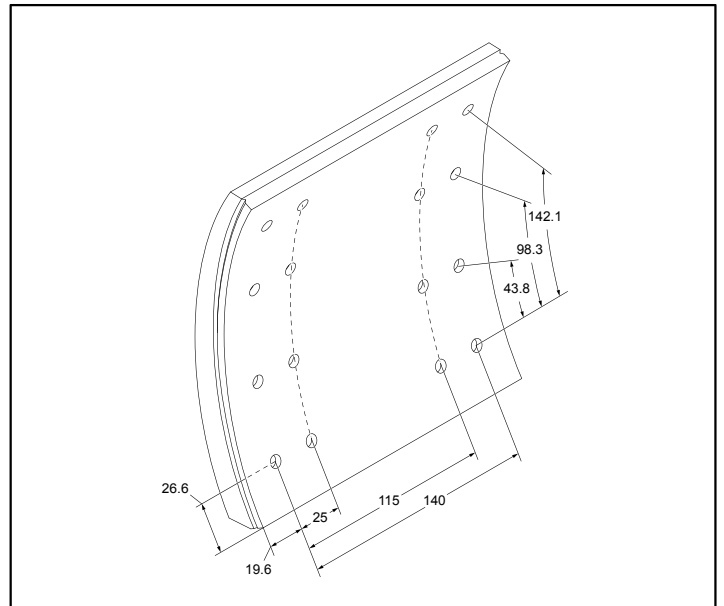






Ferodo	WVA	∅ mm	 mm	 mm	< mm	> mm	
K19604.0	19605	311	159	190.5	13.4	15.9	

K19615.9 (19 615 + 19 616)

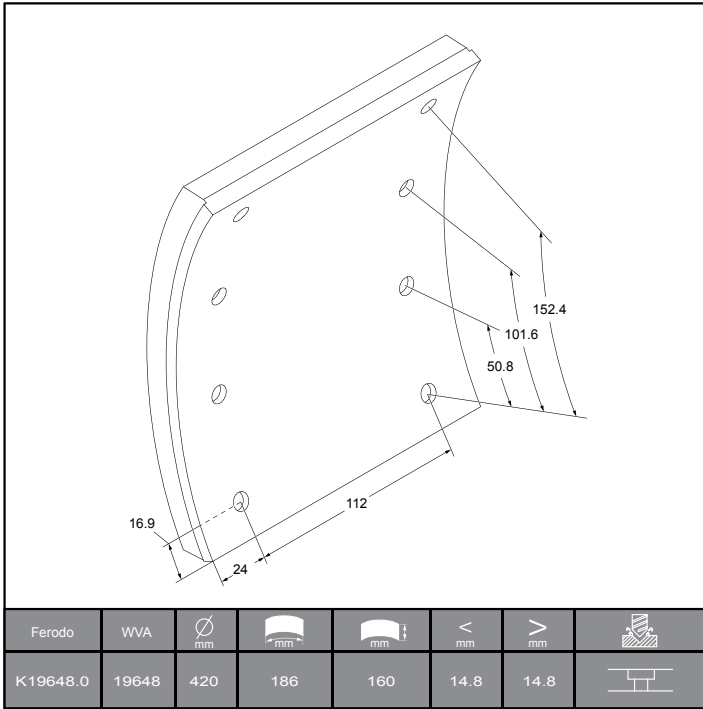


Ferodo	WVA	∅ mm	 mm	 mm	< mm	> mm	
K19615.9	19615	420	195	180	17.6	21	

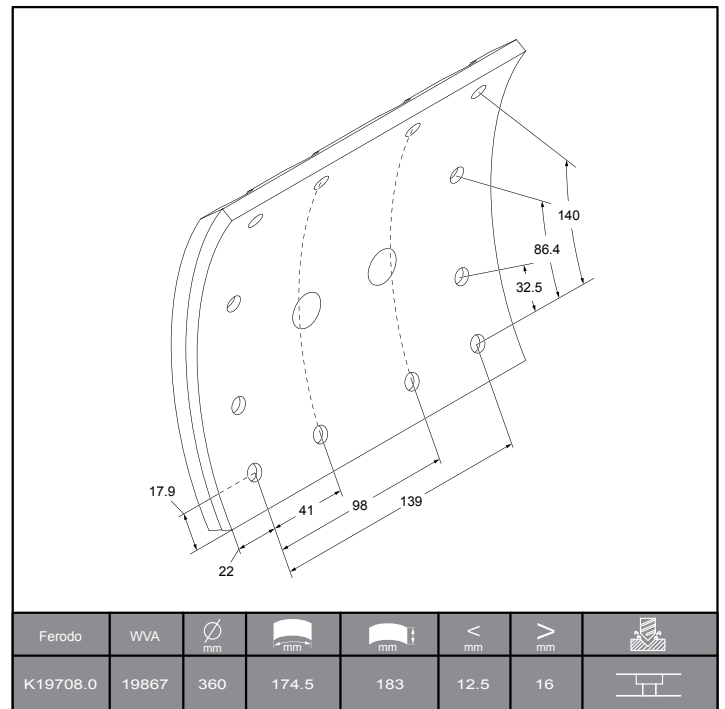
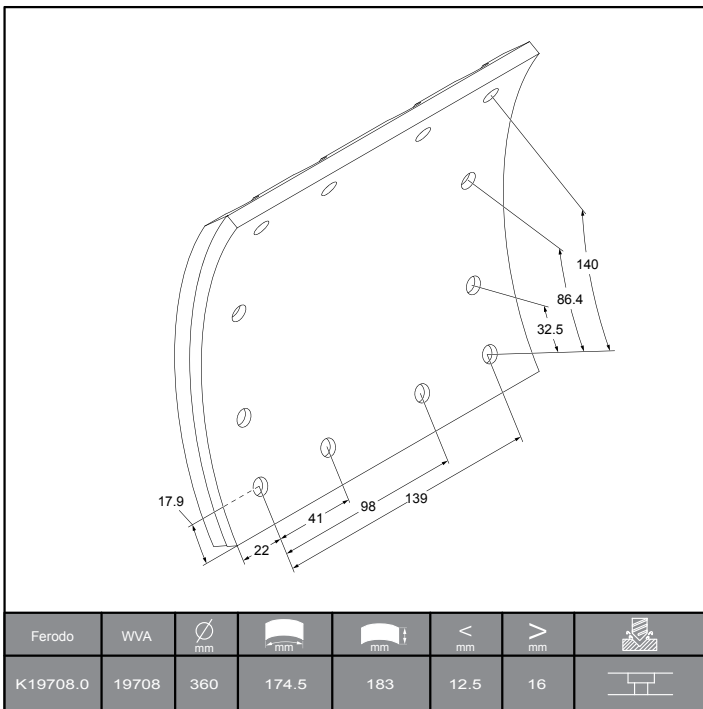


Ferodo	WVA	∅ mm	 mm	 mm	< mm	> mm	
K19615.9	19616	420	195	180	12.6	20.3	

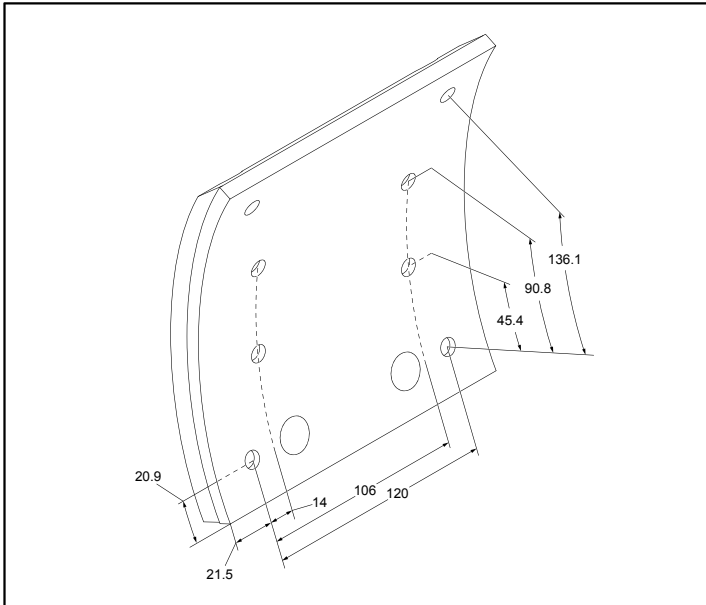
K19648.0 (19 648)



K19708.0 (19 708 + 19 867)

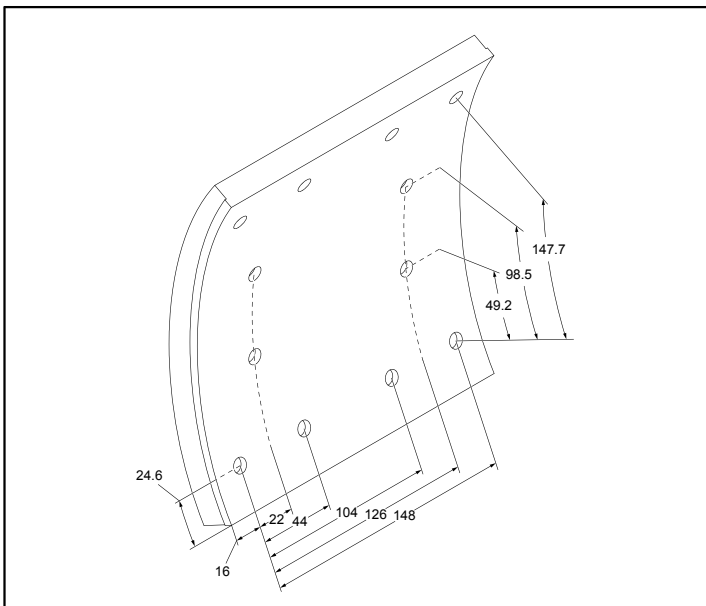


K19713.0 (19 713)

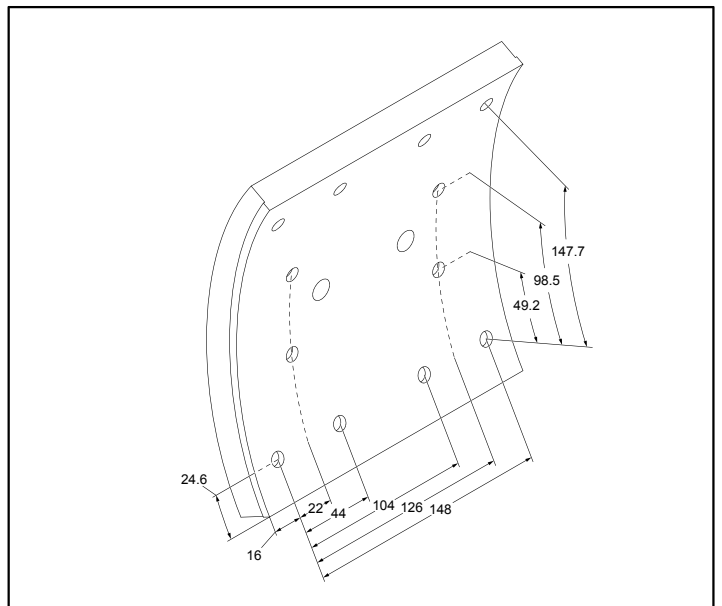


Ferodo	WVA	∅ mm	mm	mm	< mm	> mm	
K19713.0	19713	410	178	163	12.7	16.8	

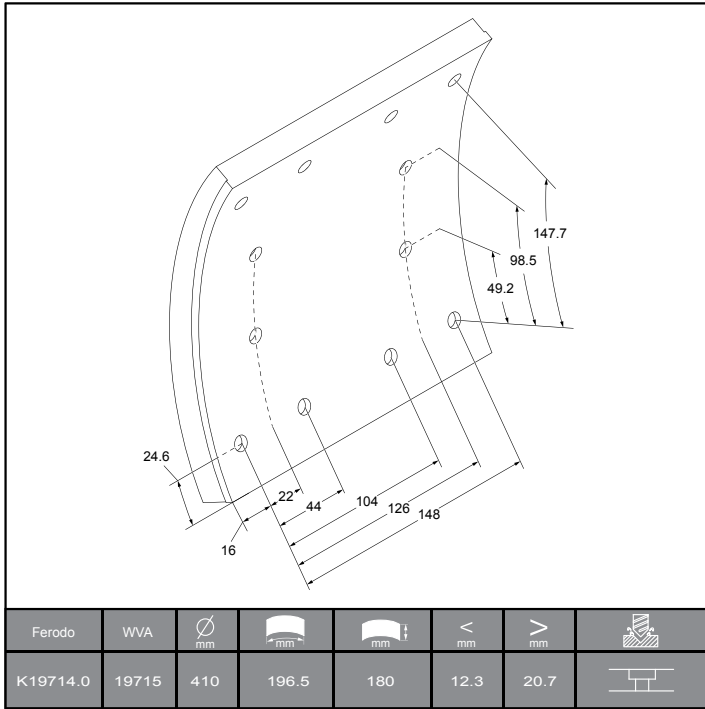
K19714.0 (19 556 + 19 714 + 19 715)



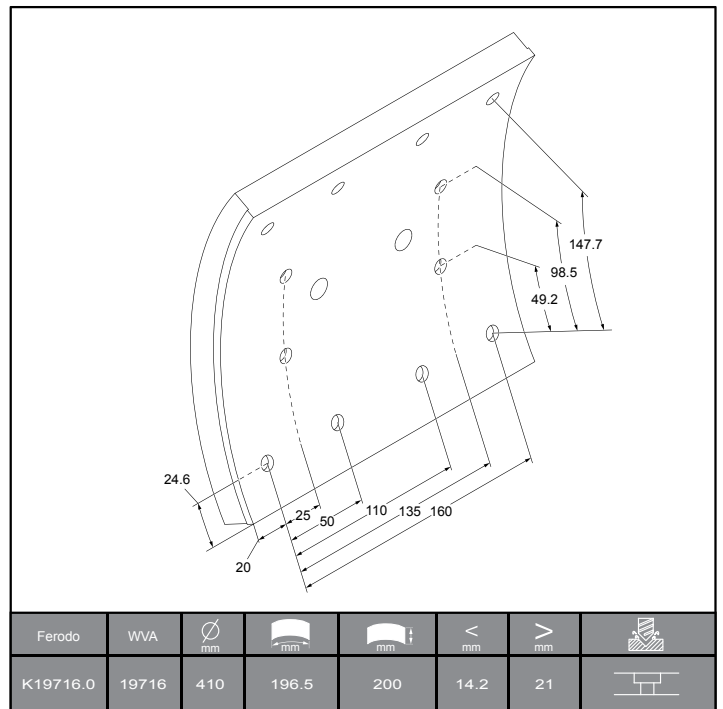
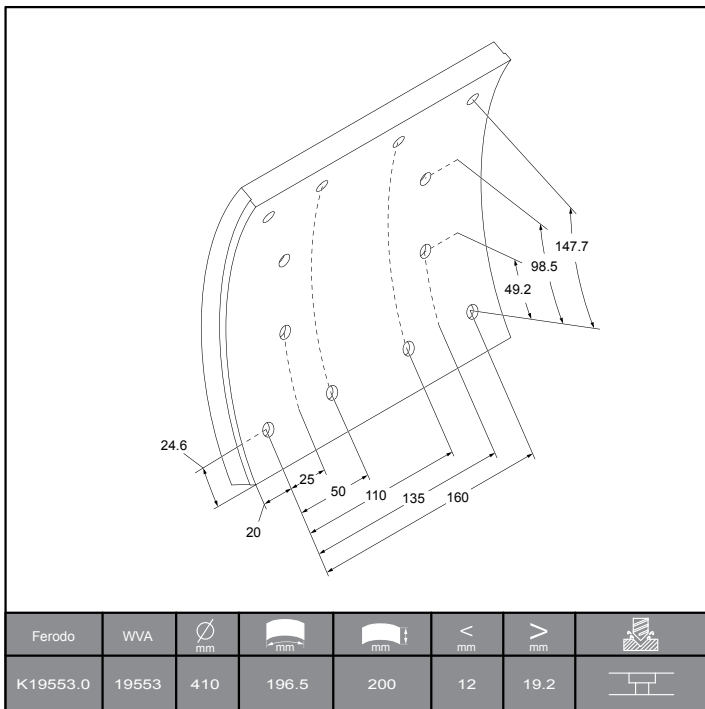
Ferodo	WVA	∅ mm	mm	mm	< mm	> mm	
K19714.0	19556	410	196.5	180	12	19.2	

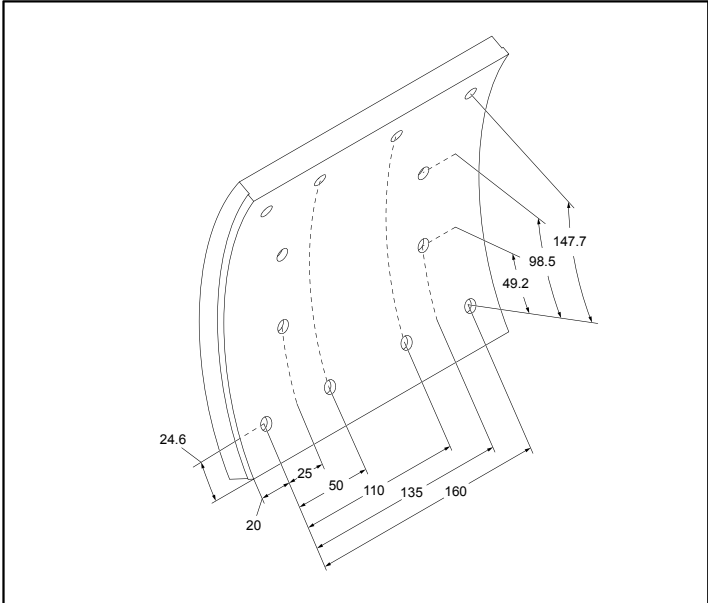


Ferodo	WVA	∅ mm	mm	mm	< mm	> mm	
K19714.0	19714	410	196.5	180	14.2	21	



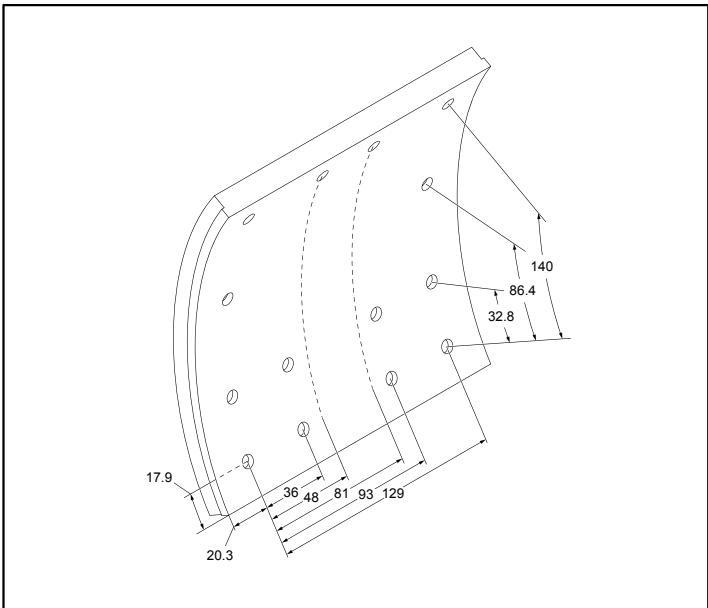
K19716.0 (19 553 + 19 716 + 19 717)



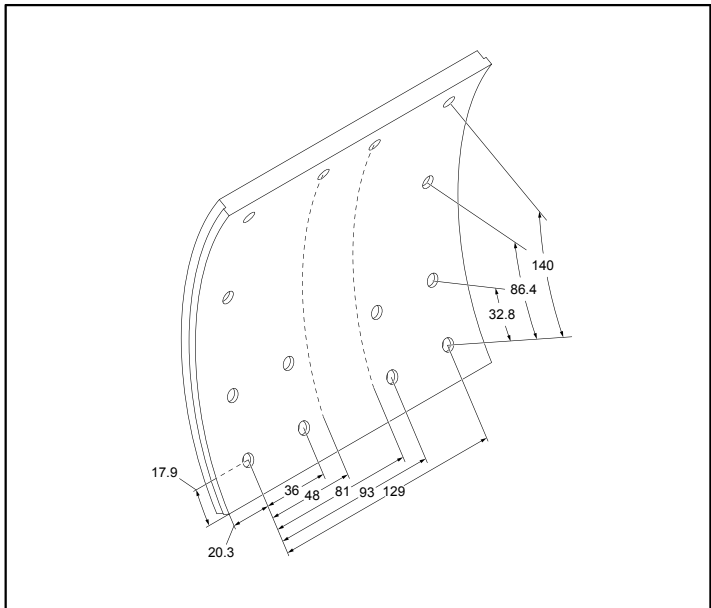


Ferodo	WVA	∅ mm	mm	mm	< mm	> mm	
K19716.0	19717	410	196.5	200	12.3	20.7	

K19758.0 (19 758 + 19 759)

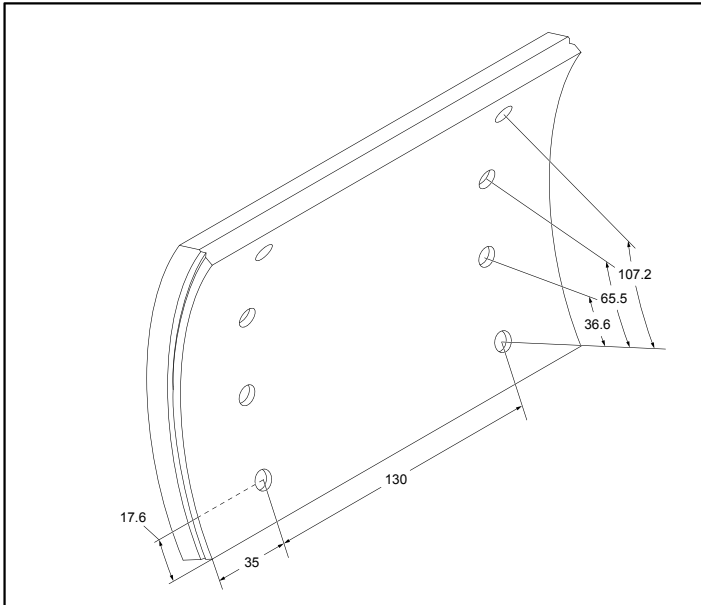


Ferodo	WVA	∅ mm	mm	mm	< mm	> mm	
K19758.0	19758	360	174.5	169.5	12.1	14.8	

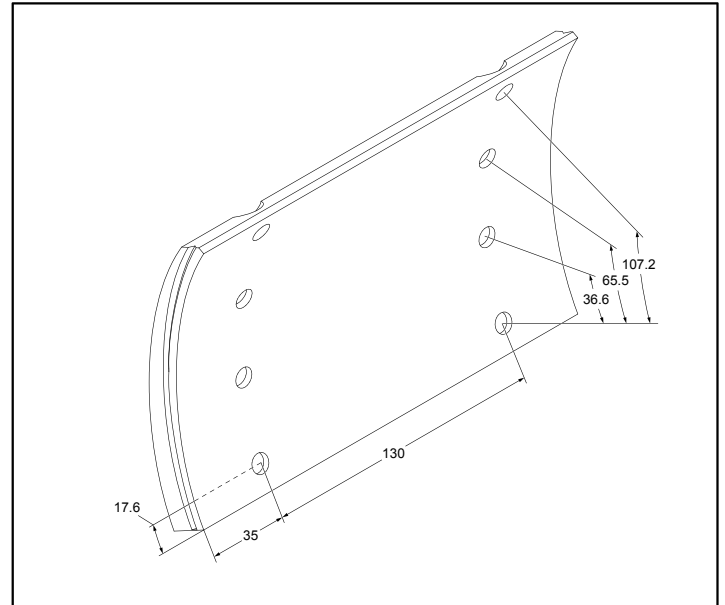


Ferodo	WVA	∅ mm	mm	mm	< mm	> mm	
K19758.0	19759	360	174.5	169.5	8.3	9.7	

K19762.0 (19 762 + 19 763)

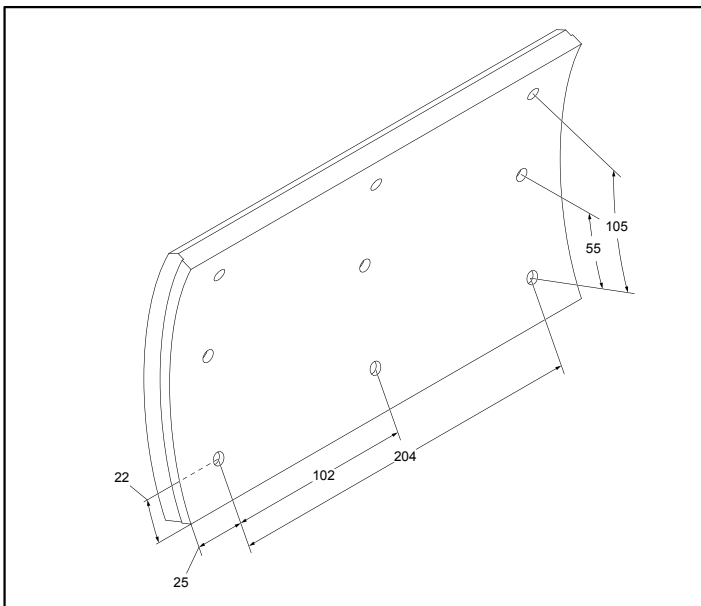


Ferodo	WVA	∅ mm	mm	mm	< mm	> mm	
K19762.0	19762	303	143.5	200	14.5	16.1	



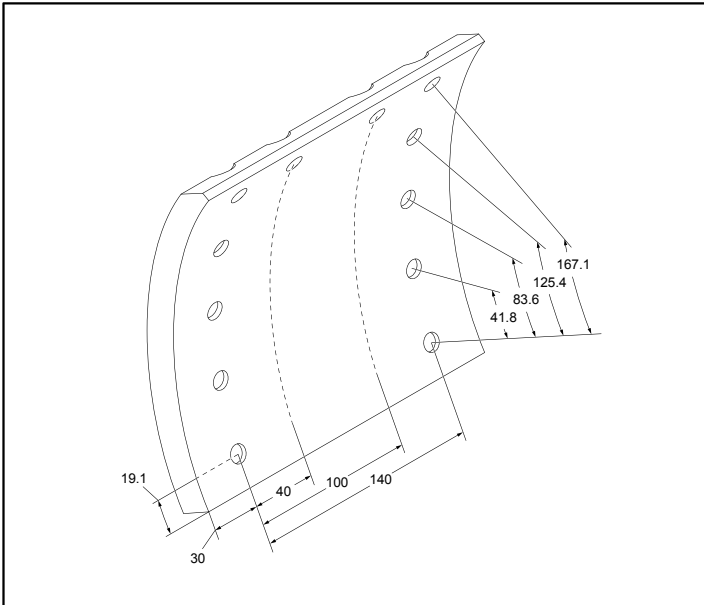
Ferodo	WVA	∅ mm	mm	mm	< mm	> mm	
K19762.0	19763	303	143.5	200	8.4	14.9	

K19799.0 (19 799)



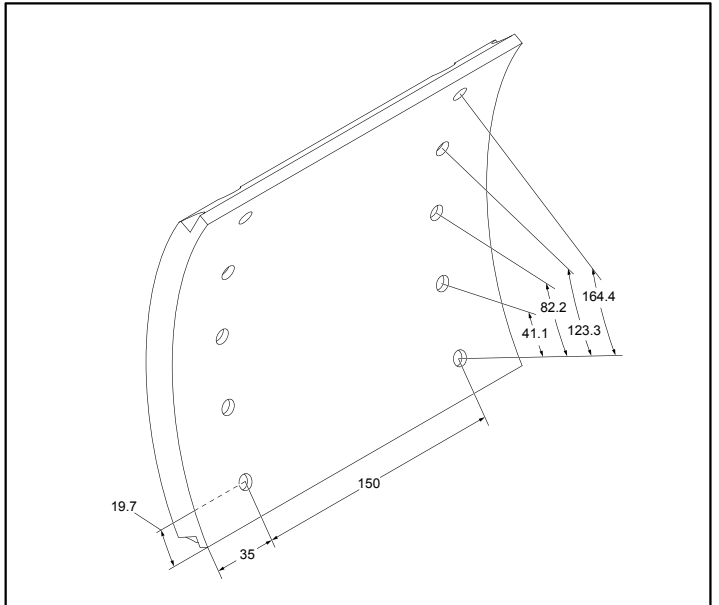
Ferodo	WVA	∅ mm	mm	mm	< mm	> mm	
K19799.0	19799	394	147	254	15.4	18.6	

K19823.0 (19 823)



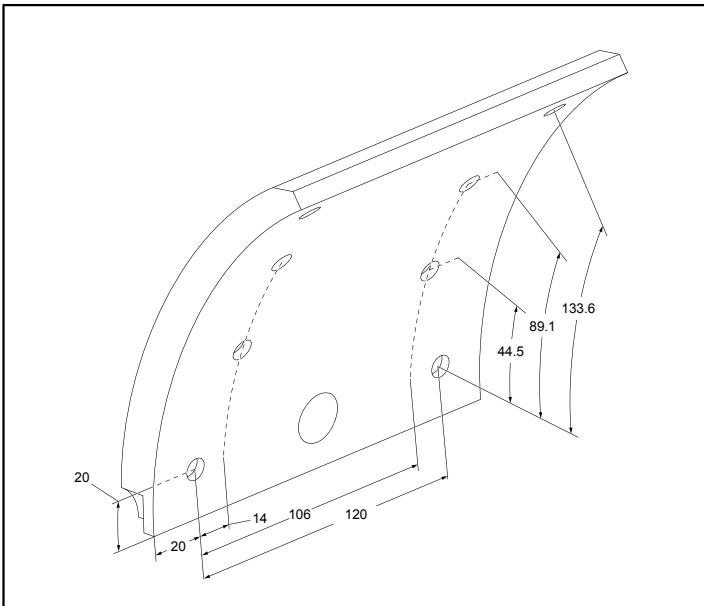
Ferodo	WVA	∅ mm	 mm	 mm	< mm	> mm	
K19823.0	19786	410	204	200	11.7	17.2	

K19825.0 (19 825)

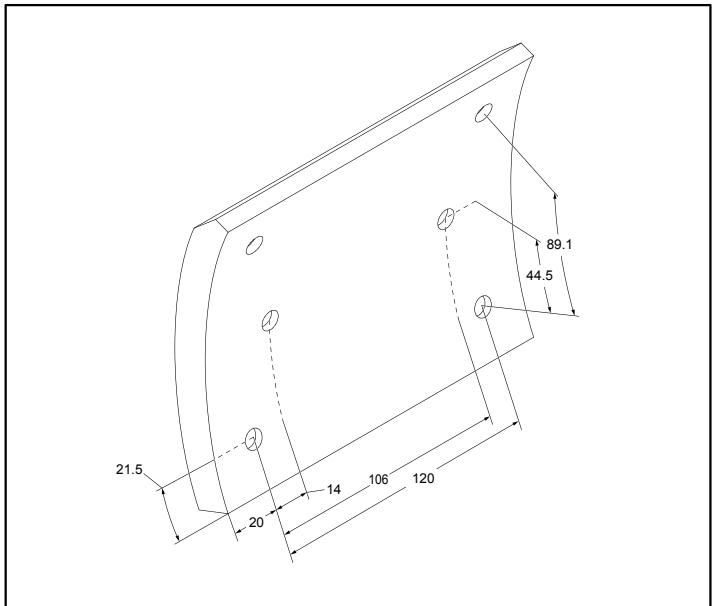


Ferodo	WVA	∅ mm	 mm	 mm	< mm	> mm	
K19825.0	19825	420	203.5	220	11.3	16.9	

K19844.3 (19 844 + 19 506)

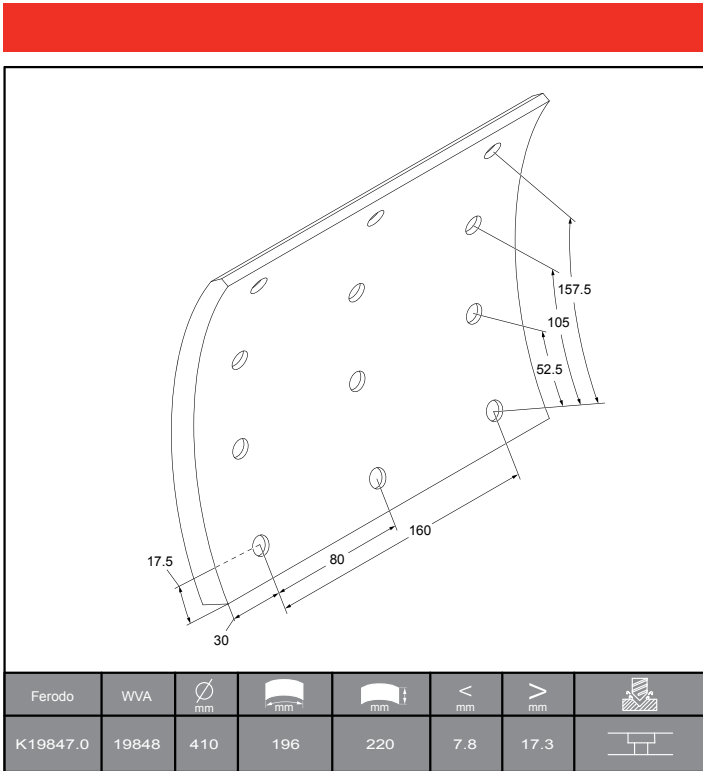
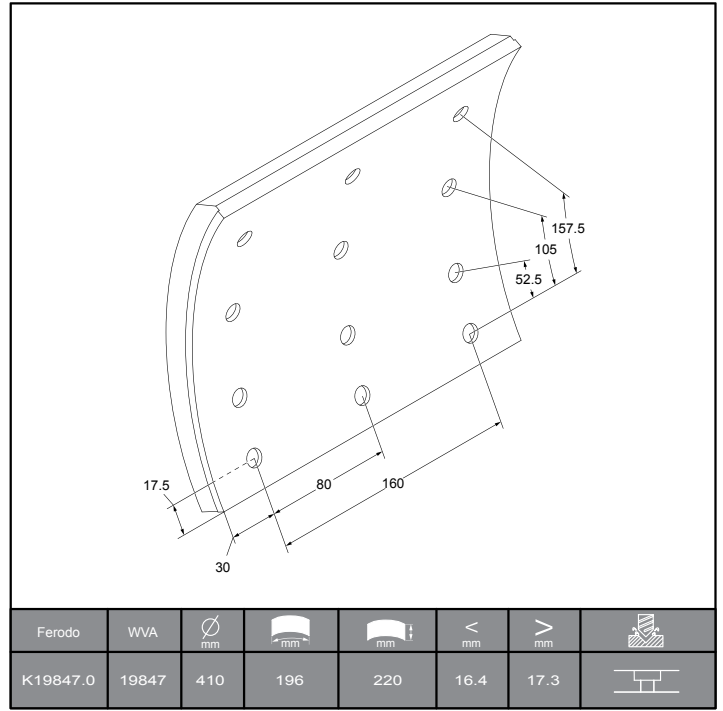
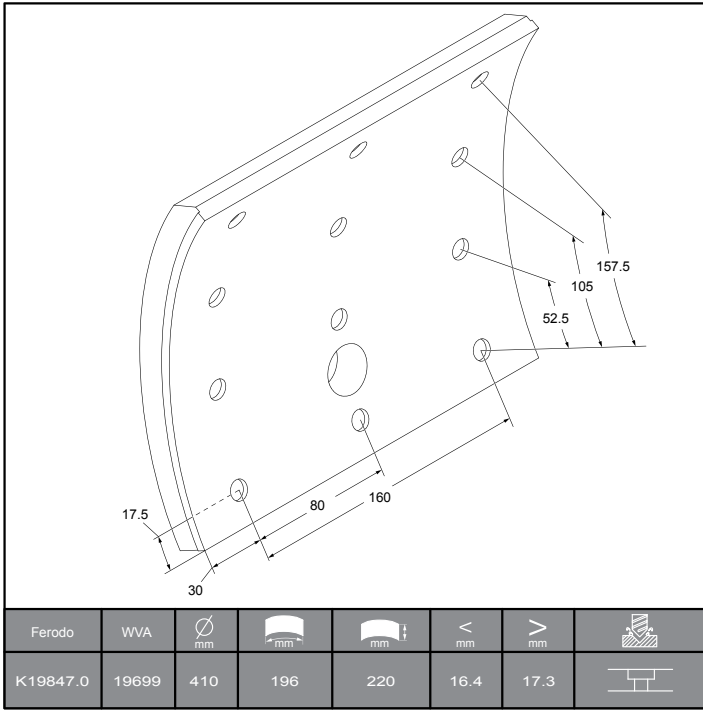


Ferodo	WVA	∅ mm	 mm	 mm	< mm	> mm	
K19844.3	19506	364	173.5	160	8.8	13.1	

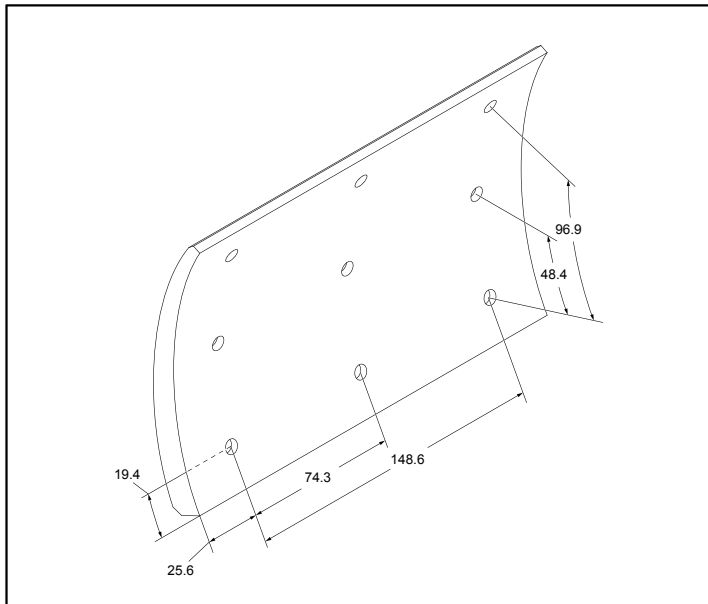






Ferodo	WVA	∅ mm	 mm	 mm	< mm	> mm	
K19844.3	19844	364	130.5	160	11.8	13.4	

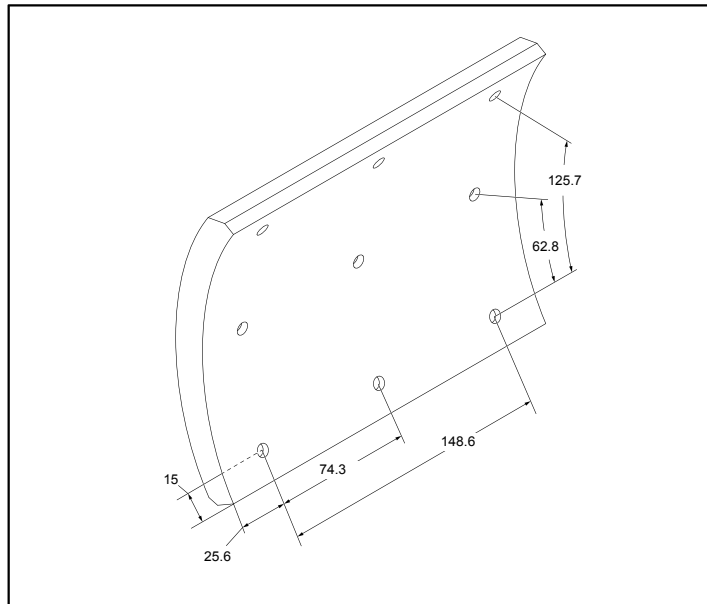
K19847.0 (19 699 + 19 847 + 19 848)






K19858.0 (19 858 + 19 859)

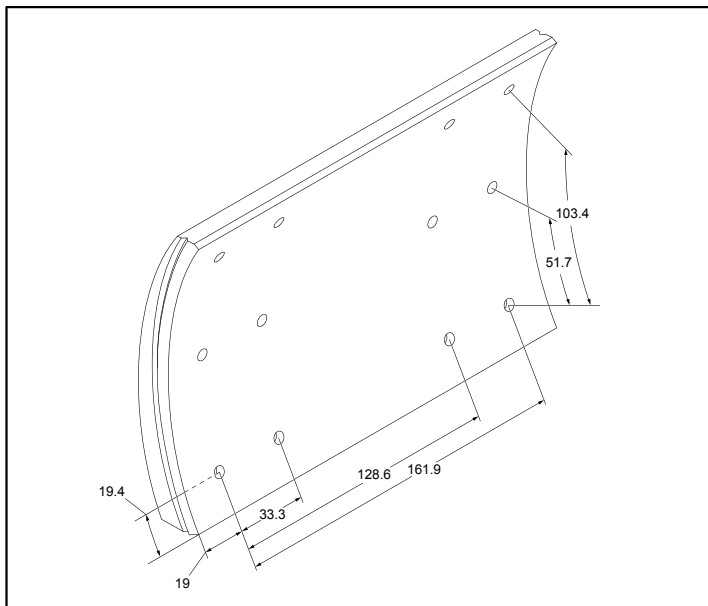






Ferodo	WVA	∅ mm	 mm	 mm	< mm	> mm	
K19858.0	19858	316	135	200	6.9	14.4	

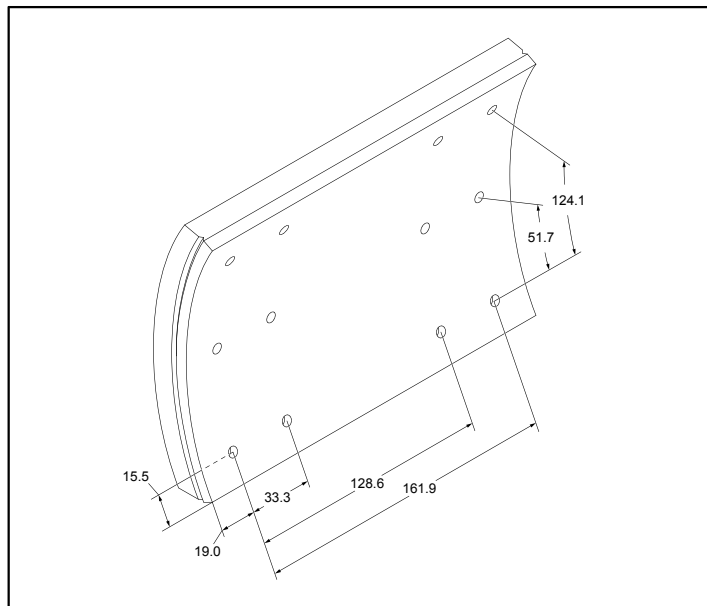






Ferodo	WVA	∅ mm	 mm	 mm	< mm	> mm	
K19858.0	19859	316	156	200	15.4	16.3	

K19862.0 (19 608 + 19 609)

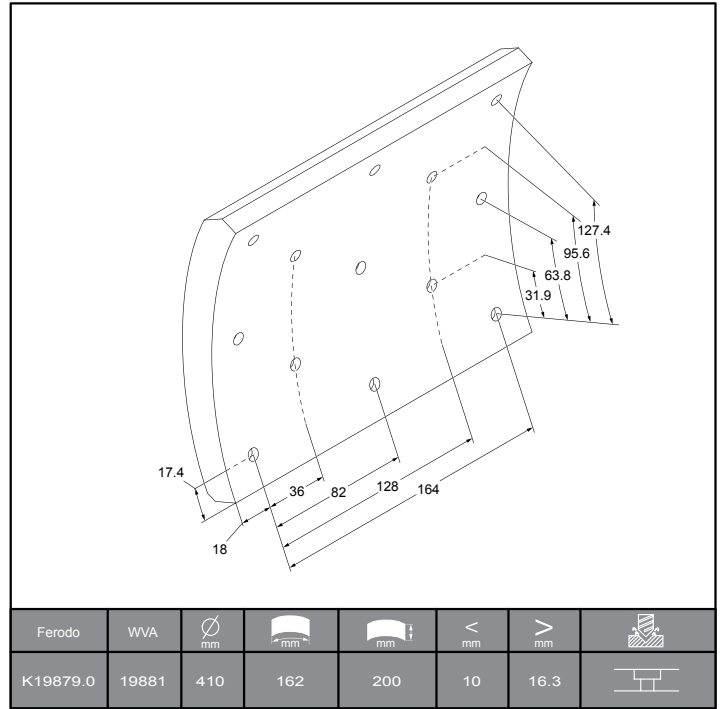
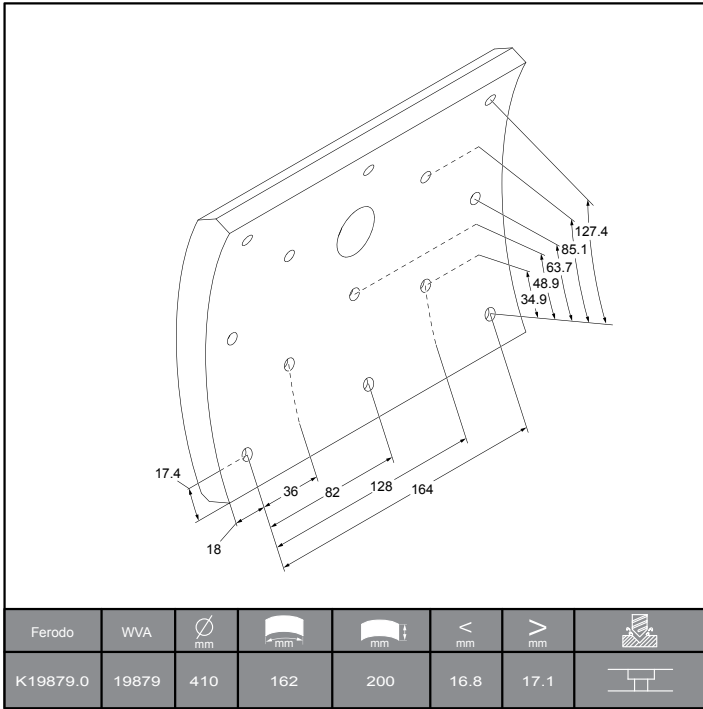


Ferodo	WVA	∅ mm	 mm	 mm	< mm	> mm	
K19862.0	19608	311	143.5	200	11	18.3	

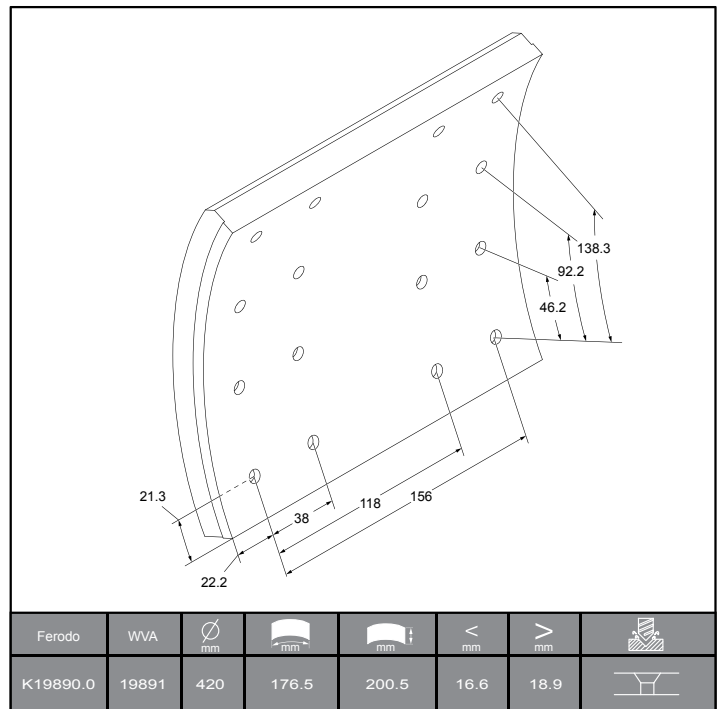
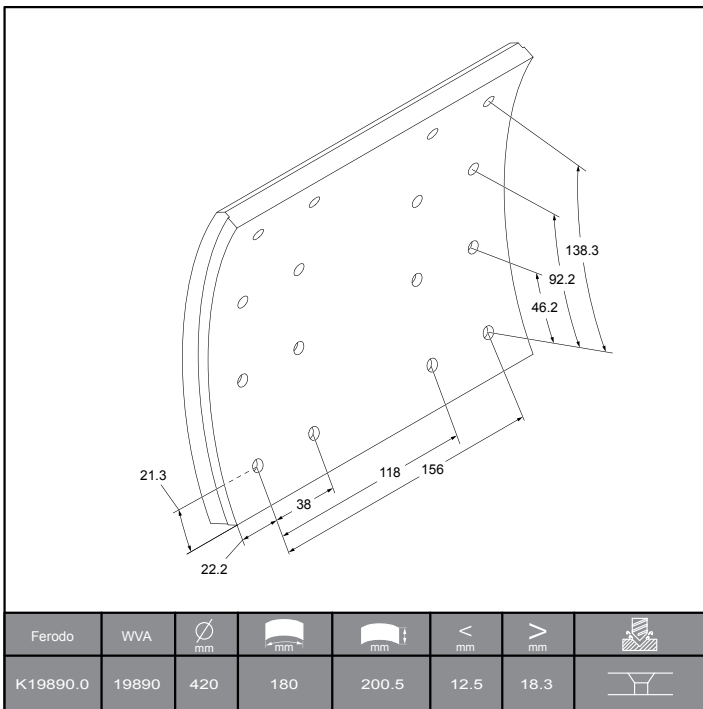


Ferodo	WVA	∅ mm	 mm	 mm	< mm	> mm	
K19862.0	19609	311	139.5	200	17.4	19.2	

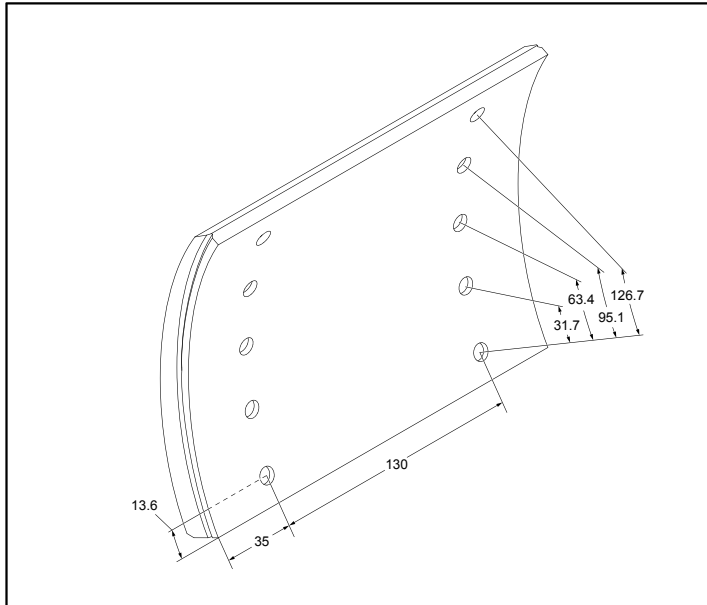
K19879.0 (19 879 + 19 881)







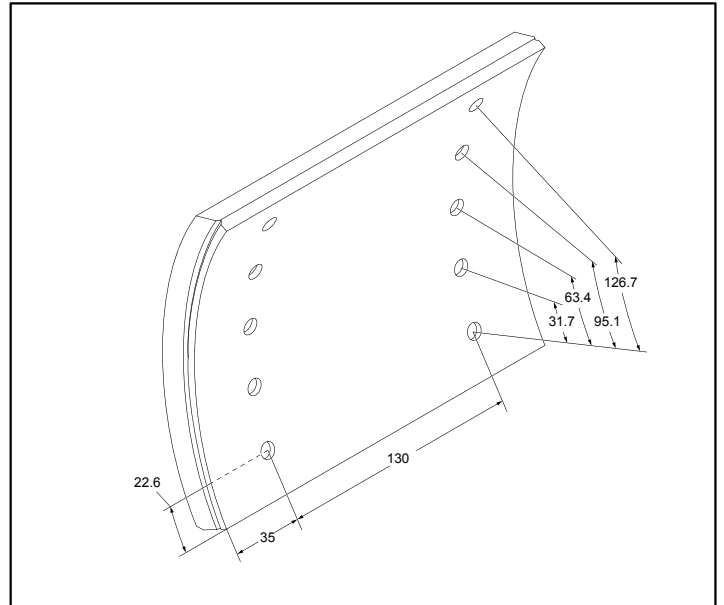
K19890.0 (19 890 + 19 891)







K19892.0 (19 892 + 19 893)

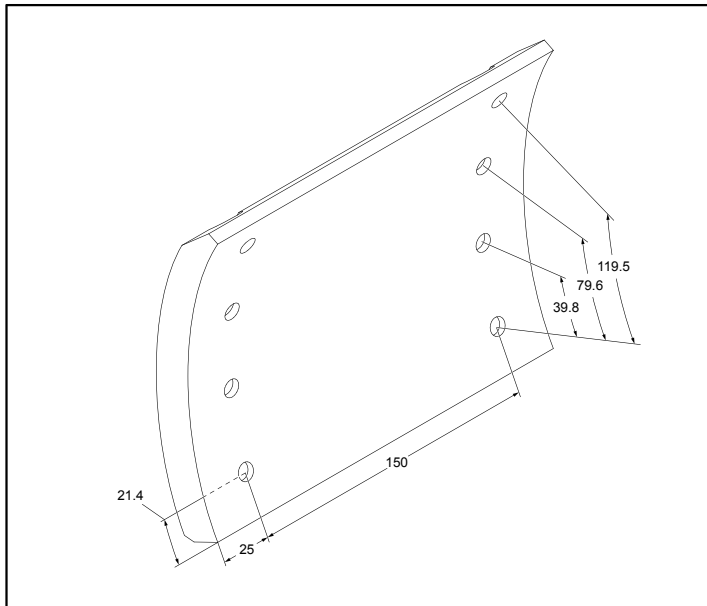






Ferodo	WVA	∅ mm	 mm	 mm	< mm	> mm	
K19892.0	19892	355	160	200.5	10	17.3	

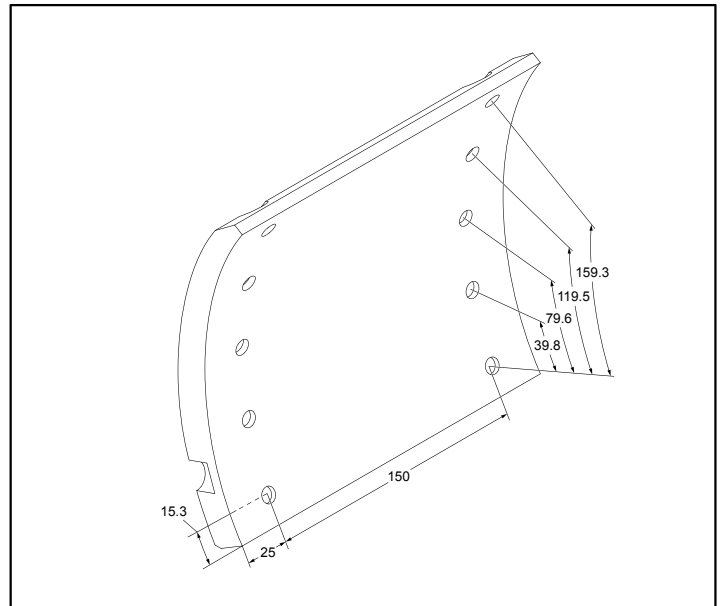






Ferodo	WVA	∅ mm	 mm	 mm	< mm	> mm	
K19892.0	19893	355	169	200.5	14.7	18.1	

K19902.0 (19 902 + 19 903)

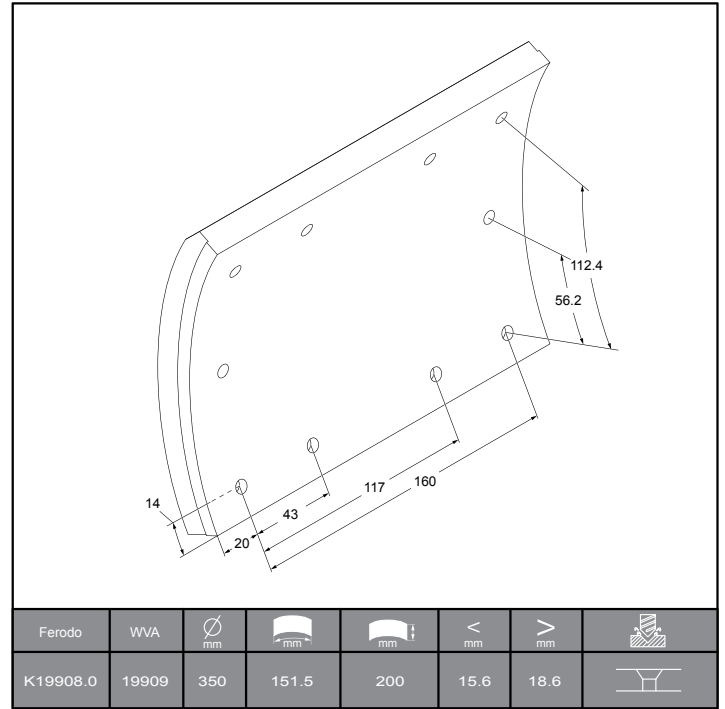
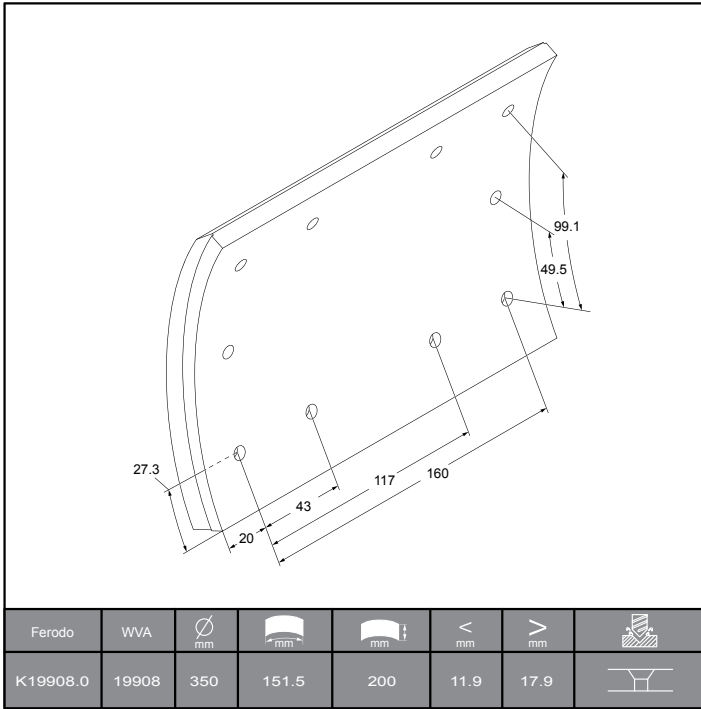


Ferodo	WVA	∅ mm	 mm	 mm	< mm	> mm	
K19902.0	19902	360	159.5	200	12.1	16.8	

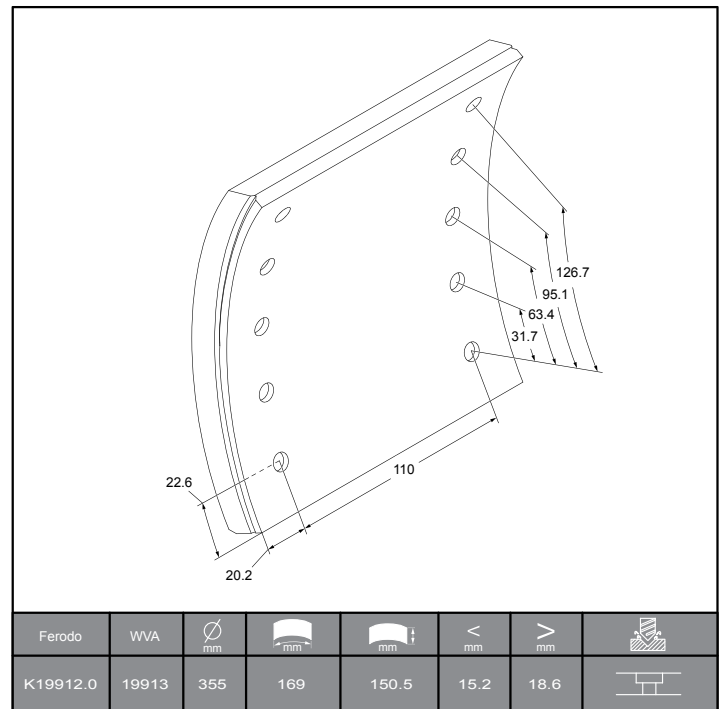
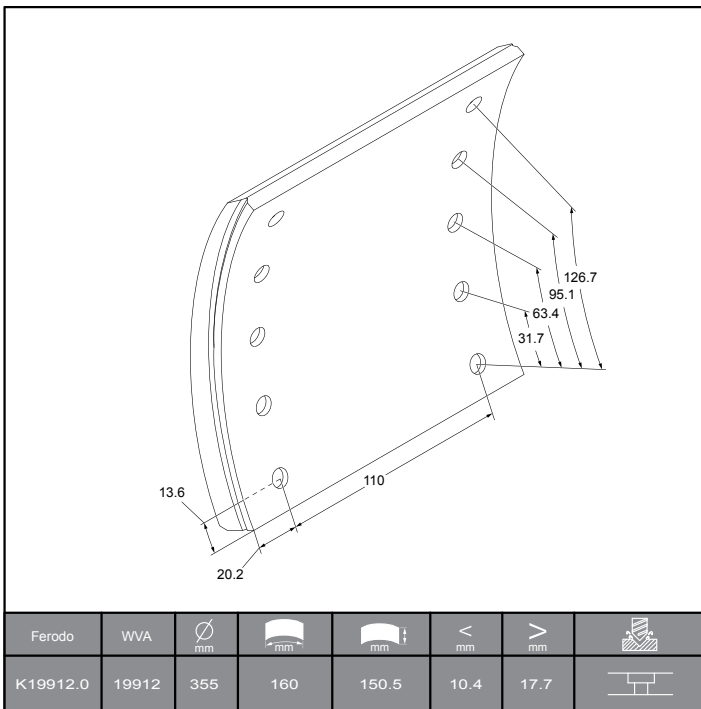


Ferodo	WVA	∅ mm	 mm	 mm	< mm	> mm	
K19902.0	19903	360	190	200	9.9	16.7	

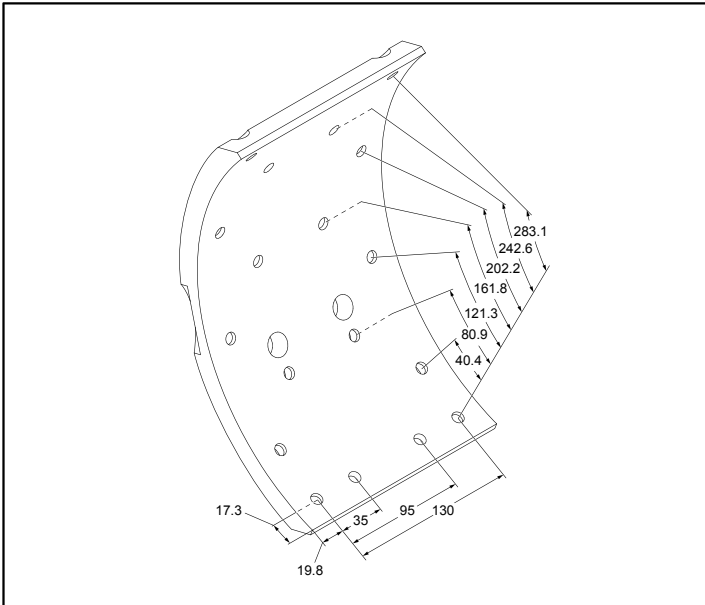
K19908.0 (19 908 + 19 909)



K19912.0 (19 912 + 19 913)

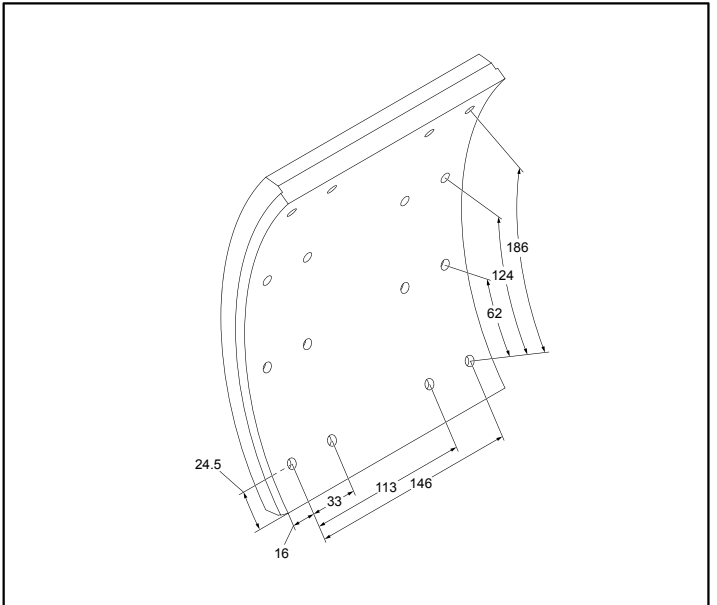


K19918.0 (19 225)



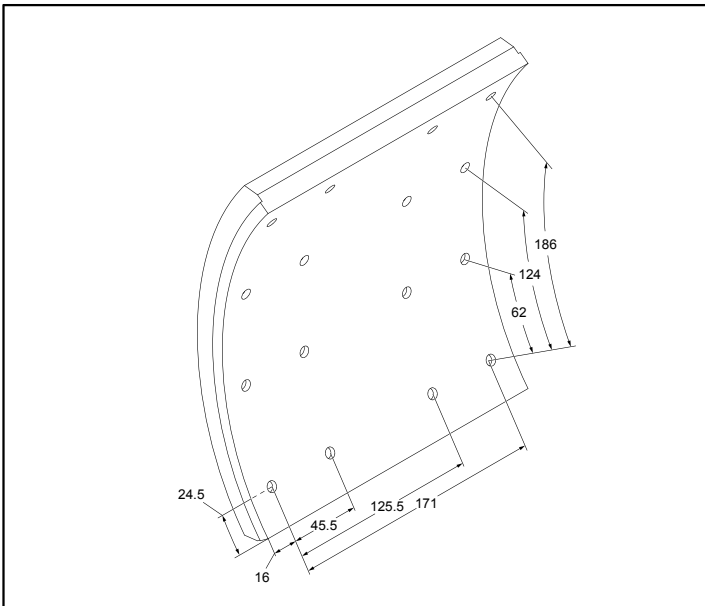
Ferodo	WVA	∅ mm	 mm	 mm	< mm	> mm	
K19918.0	19225	360	317.5	169.5	14	14	

K19931.0 (19 931)



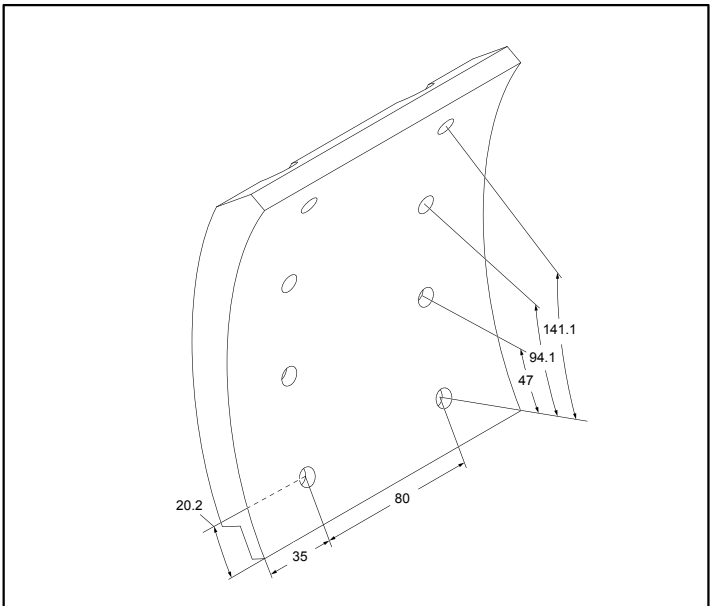
Ferodo	WVA	∅ mm	 mm	 mm	< mm	> mm	
K19931.0	19931	413	235	178	18.9	18.9	

K19932.0 (19 932)



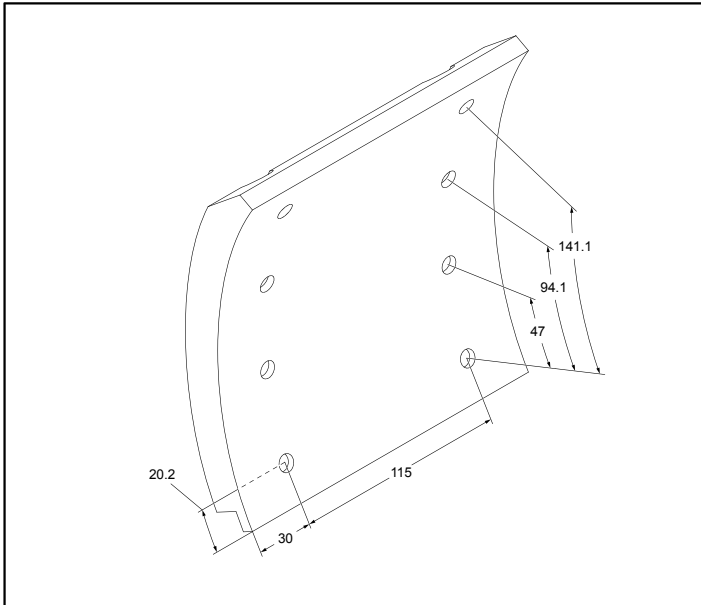
Ferodo	WVA	∅ mm	 mm	 mm	< mm	> mm	
K19932.0	19932	413	235	203	18.9	18.9	

K19934.0 (19 934)



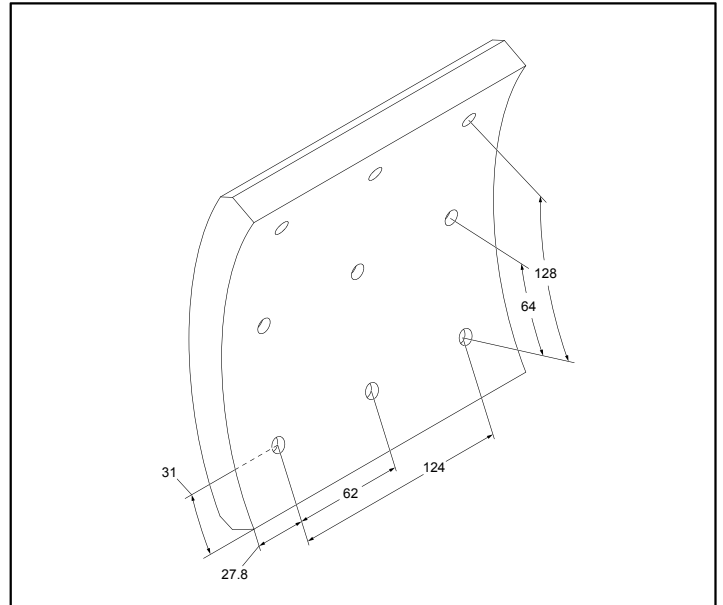
Ferodo	WVA	∅ mm	 mm	 mm	< mm	> mm	
K19934.0	19934	414	184	150	18.3	18.3	

K19935.0 (19 935)



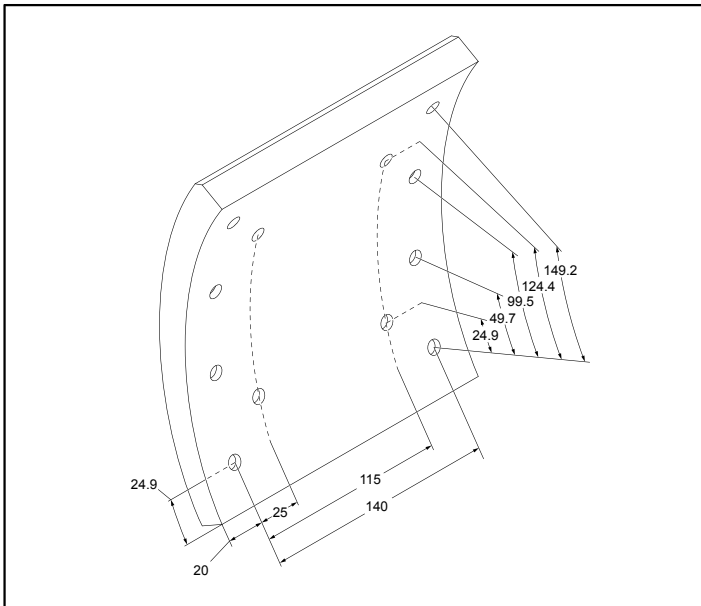
Ferodo	WVA	∅ mm	mm	mm	< mm	> mm	
K19935.0	19935	414	184	175	18.3	18.3	

K19971.0 (19 971)



Ferodo	WVA	∅ mm	mm	mm	< mm	> mm	
K19971.0	19971	420	183.5	180	17.8	17.8	

K19972.0 (19 972)



Ferodo	WVA	∅ mm	mm	mm	< mm	> mm	
K19972.0	19972	420	182.5	180	17.8	17.8	



ADR	FERODO	...BPW	FERODO	...BPW	FERODO	...BPW	FERODO
0103097F	57 251 11,00 4	03 092 14 34 0	K19574.1	03 092 20 21 0	15 247 08,00 60 4	03 092 27 26 0	K19094.0
0103136	59 338 11,00 4	03 092 14 35 0	K19574.2	03 092 22 01 0	17 115 10,00 60 8	03 092 27 43 0	K19094.0
		03 092 14 36 0	19 574 17,00 00 8	03 092 22 02 0	17 115 10,00 60 8	03 092 27 45 0	K19094.0
		03 092 14 45 0	K19574.0	03 092 22 03 0	17 115 11,00 60 8	03 092 27 53 0	K19094.0
		03 092 14 46 0	K19574.1	03 092 22 05 0	17 115 10,00 60 8	03 092 27 54 0	K19094.1
		03 092 14 47 0	K19574.2	03 092 22 08 0	K17016.0	03 092 27 55 0	K19094.2
		03 092 18 05 0	15 044 06,00 60 4	03 092 22 10 0	K17016.1	03 092 27 57 0	K19094.2
		03 092 18 07 0	15 044 06,00 60 4	03 092 22 17 0	K17016.0	03 092 27 63 0	K19094.1
		03 092 18 11 0	15 044 06,00 60 4	03 092 22 18 0	17 115 10,00 60 8	03 092 27 65 0	K19094.0
		03 092 18 12 0	15 044 06,00 60 4	03 092 22 25 0	17 115 10,00 60 8	03 092 27 68 0	K19094.1
		03 092 19 02 0	K19902.0	03 092 22 34 0	K17016.1	03 092 27 71 0	K19094.0
		03 092 19 03 0	K19902.1	03 092 22 35 0	K17016.0	03 092 27 72 0	K19094.1
		03 092 19 08 0	K19902.0	03 092 25 01 0	K19200.0	03 092 27 73 0	K19094.2
		03 092 19 09 0	K19902.0	03 092 25 02 0	K19200.1	03 092 27 74 0	K19094.1
		03 092 19 10 0	K19902.0	03 092 25 03 0	K19200.2	03 092 27 75 0	K19094.1
		03 092 19 11 0	K19902.0	03 092 25 04 0	K19200.0	03 092 27 76 0	K19094.0
		03 092 19 14 0	K19952.0	03 092 25 13 0	K19200.0	03 092 27 77 0	K19094.1
		03 092 19 15 0	K19952.0	03 092 25 15 0	K19200.1	03 092 27 78 0	K19094.2
		03 092 19 18 0	19 952 17,80 00 6	03 092 25 16 0	K19200.0	03 092 29 01 0	17 377 18,00 00 8
		03 092 19 19 0	19 952 17,80 00 6	03 092 25 17 0	K19200.0	03 092 29 02 0	17 377 18,00 00 8
		03 092 19 20 0	19 952 17,80 00 6	03 092 25 35 0	K19200.0	03 092 29 08 0	17 377 19,00 00 8
		03 092 19 21 0	19 952 17,80 00 6	03 092 25 40 0	K19200.0	03 092 29 30 0	17 377 19,00 00 8
		03 092 19 22 0	19 952 17,80 00 6	03 092 25 41 0	K19200.1	03 092 29 32 0	17 377 20,00 00 8
		03 092 19 23 0	K19952.0	03 092 25 42 0	K19200.2	03 092 29 34 0	17 377 18,00 00 8
		03 092 19 24 0	K19902.0	03 092 25 44 0	K19200.0	03 092 29 36 0	17 377 18,00 00 8
		03 092 19 25 0	K19902.0	03 092 25 45 0	K19200.1	03 092 29 37 0	17 377 19,00 00 8
		03 092 19 30 0	K19902.1	03 092 25 46 0	K19200.2	03 092 29 38 0	17 377 20,00 00 8
		03 092 19 31 0	K19902.1	03 092 25 47 0	K19200.1	03 092 29 40 0	17 377 20,00 00 8
		03 092 19 32 0	K19902.2	03 092 25 48 0	K19200.0	03 092 29 43 0	17 377 18,00 00 8
		03 092 19 33 0	K19902.2	03 092 25 49 0	K19200.1	03 092 29 45 0	17 377 19,00 00 8
		03 092 19 34 0	K19902.1	03 092 25 50 0	K19200.2	03 092 29 46 0	17 377 20,00 00 8
		03 092 19 35 0	K19902.1	03 092 26 01 0	K19032.0	03 092 29 50 0	17 377 20,00 00 8
		03 092 19 36 0	K19902.2	03 092 26 03 0	K19032.1	03 092 29 52 0	17 377 19,00 00 8
		03 092 19 37 0	K19902.2	03 092 26 05 0	K19032.2	03 092 29 53 0	17 377 18,00 00 8
		03 092 19 38 0	K19952.0	03 092 26 06 0	K19032.0	03 092 29 54 0	17 377 19,00 00 8
		03 092 19 39 0	K19952.0	03 092 26 10 0	K19032.0	03 092 29 55 0	17 377 20,00 00 8
		03 092 19 40 0	K19952.1	03 092 26 11 0	K19032.0	03 092 29 56 0	17 377 19,00 00 8
		03 092 19 41 0	K19952.1	03 092 26 21 0	K19032.0	03 095 26 29 0	K19032.1
		03 092 19 46 0	K19952.0	03 092 26 25 0	K19032.0	05 091 13 37 0	K19573.1
		03 092 19 47 0	K19952.0	03 092 26 26 0	K19032.0	05 091 13 40 0	K19573.0
		03 092 19 48 0	K19952.1	03 092 26 32 0	K19032.0	05 091 13 42 0	K19573.0
		03 092 19 49 0	K19952.1	03 092 26 45 0	K19032.0	05 091 13 44 0	K19573.1
		03 092 19 52 0	K19902.1	03 092 26 48 0	K19032.0	05 091 13 50 0	K19573.0
		03 092 19 53 0	K19902.1	03 092 26 56 0	K19032.0	05 091 13 52 0	K19573.0
		03 092 19 54 0	K19902.0	03 092 26 57 0	K19032.1	05 091 14 32 0	K19574.0
		03 092 19 55 0	K19902.0	03 092 26 58 0	K19032.2	05 091 14 36 0	K19574.0
		03 092 19 56 0	K19902.1	03 092 26 59 0	K19032.2	05 091 14 39 0	K19574.1
		03 092 19 57 0	K19902.1	03 092 26 64 0	K19032.1	05 091 14 43 0	K19574.0
		03 092 19 58 0	K19902.2	03 092 26 66 0	K19032.0	05 091 14 45 0	K19574.0
		03 092 19 59 0	K19902.2	03 092 26 69 0	K19032.2	05 091 19 04 0	K19902.0
		03 092 19 60 0	K19952.0	03 092 26 76 0	K19032.0	05 091 19 06 0	K19902.0
		03 092 19 61 0	K19952.0	03 092 26 77 0	K19032.1	05 091 19 12 0	19 952 17,80 00 6
		03 092 19 62 0	19 952 17,80 00 6	03 092 26 78 0	K19032.2	05 091 19 13 0	19 952 17,80 00 6
		03 092 19 63 0	19 952 17,80 00 6	03 092 26 84 0	K19032.1	05 091 25 40 0	K19200.0
		03 092 19 64 0	K19952.0	03 092 26 85 0	K19032.0	05 091 25 42 0	K19200.0
		03 092 19 65 0	K19952.0	03 092 26 86 0	K19032.1	05 091 26 90 0	K19032.0
		03 092 19 66 0	K19952.1	03 092 26 89 0	K19032.1	05 091 26 95 0	K19032.0
		03 092 19 67 0	K19952.1	03 092 26 93 0	K19032.1	05 091 27 71 0	K19094.0
		03 092 19 72 0	K19952.0	03 092 27 01 0	K19094.0	05 091 27 75 0	K19094.0
		03 092 19 73 0	K19952.0	03 092 27 02 0	K19094.1	05 091 27 79 0	K19094.0
		03 092 19 74 0	K19902.1	03 092 27 03 0	K19094.1	05 091 29 62 0	17 377 18,00 00 8
		03 092 19 75 0	K19902.1	03 092 27 04 0	K19094.2	05 091 29 64 0	17 377 18,00 00 8
		03 092 19 88 0	K19902.0	03 092 27 06 0	K19094.0	05 091 46 09 0	K19032.0
		03 092 19 89 0	K19902.0	03 092 27 15 0	K19094.0		
		03 092 20 01 0	15 247 08,00 60 4	03 092 27 18 0	K19094.0		
		03 092 20 02 0	15 247 09,00 60 4	03 092 27 19 0	K19094.0		
		03 092 20 03 0	15 247 09,00 60 4	03 092 27 22 0	K19094.1		
		03 092 20 15 0	15 247 08,00 60 4	03 092 27 24 0	K19094.0		



CARDI	FERODO	...DAF	FERODO	...DAF	FERODO	...DAF	FERODO
180 052 04	K19094.0	608 438	J1229928	636 091	17 263 18,30 60 6	682 107	K19890.0
180 053 03	K19200.0	608 505	J1228928	638 825	K19256.0	682 110	K19900.0
180 202 02	K17456.0	612 339	17 263 18,30 60 6	638 826	K19256.0	682 114	K19900.0
		612 340	17 263 18,30 60 6	638 827	K19256.0	682 116	K19900.0
		612 342	K19150.0	638 828	K19256.0	682 416	K19010.0
DAF	FERODO	612 343	K19256.0	638 830	K19150.0	682 417	K19010.1
115 753	17 263 18,30 60 6	612 344	K19256.0	639 638	17 263 18,30 60 6	682 418	K19010.0
115 754	17 263 18,30 60 6	615 176	17 263 18,30 60 6	639 639	17 263 18,30 60 6	682 419	K19010.1
115 755	K19256.0	615 177	17 263 18,30 60 6	652 063	K19150.1	682 421	K19052.0
115 756	K19256.0	619 280	K19150.0	652 064	K19150.1	682 422	K19052.1
116 693	K19150.0	619 281	19 617 19,50 60 6	652 065	K19256.1	682 423	K19052.0
116 694	K19150.0	619 282	19 617 19,50 60 6	652 066	K19256.1	682 424	K19052.1
117 116	K19150.1	620 253	K19150.0	652 067	19 617 18,50 60 6	682 426	K19063.0
117 117	K19150.1	620 254	K19150.0	652 068	19 617 18,50 60 6	682 427	K19063.1
117 118	K19256.1	620 255	K19256.0	680 807	17 263 18,30 60 6	682 428	K19063.1
117 119	K19256.1	620 256	K19256.0	680 808	17 263 18,30 60 6	682 441	K19024.0
170 575	K19150.1	620 259	K19150.1	680 811	K19150.0	682 442	K19024.1
170 576	K19150.1	620 260	K19150.1	680 812	K19150.0	682 443	K19024.0
303 910	K19032.0	620 261	K19256.1	680 813	K19150.1	682 444	K19024.1
305 361	K19150.0	620 262	K19256.1	680 814	K19150.1	682 807	K19150.0
313 739	J1228928	624 231	17 263 18,30 60 6	680 815	K19256.0	682 808	K19150.1
313 746	K19620.0	624 232	17 263 18,30 60 6	680 816	K19256.0	682 809	K19256.0
330 069	K19256.1	624 234	K19150.0	680 817	K19256.1	682 839	K19150.0
330 070	K19256.1	624 235	K19256.0	680 818	K19256.1	682 840	K19150.1
382 175	K19150.1	624 236	K19256.0	680 833	17 263 18,30 60 6	682 841	K19256.0
382 176	K19150.1	624 245	17 263 18,30 60 6	680 834	17 263 18,30 60 6	682 842	K19256.1
382 179	K19256.1	624 246	17 263 18,30 60 6	680 837	K19150.0	682 845	K19900.0
382 180	K19256.1	626 621	17 263 18,30 60 6	680 838	K19150.0	682 847	19 888 18,50 60 6
501 910	K19256.0	626 622	17 263 18,30 60 6	680 839	K19150.1	682 849	K19890.0
501 911	K19256.0	627 548	17 263 18,30 60 6	680 840	K19150.1	682 850	K19890.0
503 225	K19150.0	627 549	17 263 18,30 60 6	680 841	K19256.0	682 851	K19914.0
503 226	K19150.0	627 550	17 263 18,30 60 6	680 842	K19256.0	682 855	K19024.0
503 910	K19256.0	627 551	17 263 18,30 60 6	680 843	K19256.1	682 856	K19024.1
503 911	K19256.0	627 553	K19150.0	680 844	K19256.1	682 857	K19010.0
503223	17 263 18,30 60 6	627 555	K19150.0	680 879	17 263 18,30 60 6	682 858	K19010.1
503224	17 263 18,30 60 6	627 556	K19256.0	680 881	K19150.0	682 859	K19052.0
505 360	K19150.0	627 557	K19256.0	680 882	K19150.1	682 861	K19063.0
505 361	K19150.0	627 558	K19256.0	680 883	K19256.0	682 862	K19063.1
505 362	19 617 18,50 60 6	627 559	K19256.0	680 885	K19150.0	682 863	K19069.0
505 363	19 617 18,50 60 6	632 073	17 263 18,30 60 6	681 270	17 263 18,30 60 6	683 011	17 263 18,30 60 6
509 940	17 263 18,30 60 6	632 437	K19150.0	681 274	K19150.0	683 013	K19150.0
509 941	17 263 18,30 60 6	632 438	K19150.0	681 276	K19150.1	683 014	K19150.1
509 942	K19150.0	632 439	19 617 18,50 60 6	681 278	K19256.0	683 016	K19256.0
509 944	K19256.0	632 440	19 617 18,50 60 6	681 280	K19256.1	683 017	K19256.1
509 945	K19256.0	633 975	K19150.0	681 282	K19150.0	683 018	19 888 18,50 60 6
511 680	17 263 18,30 60 6	633 976	19 617 18,50 60 6	681 284	K19256.0	683 019	19 617 18,50 60 6
511 681	17 263 18,30 60 6	633 977	19 617 18,50 60 6	681 290	19 617 18,50 60 6	683 021	K19900.0
511 682	K19256.0	635 800	K19150.0	681 292	19 617 18,50 60 6	683 023	19 888 18,50 60 6
511 683	K19256.0	635 801	K19256.0	681 430	K19150.0	683 025	K19890.0
514 281	K19150.1	635 802	K19256.0	681 788	K19150.0	683 026	K19890.1
514 282	K19150.1	635 803	19 617 18,50 60 6	681 789	K19150.1	683 027	K19914.0
514 283	K19150.1	635 804	19 617 18,50 60 6	681 790	K19256.0	683 031	K19024.0
514 284	K19150.1	636 066	K19256.1	681 791	K19256.1	683 032	K19024.1
514 285	K19256.1	636 067	K19256.1	681 792	19 617 18,50 60 6	683 033	K19010.0
514 286	K19256.1	636 068	K19150.1	681 793	19 617 18,50 60 6	683 034	K19010.1
514 287	K19256.1	636 069	K19150.1	681 794	17 263 18,30 60 6	683 035	K19052.0
514 288	K19256.1	636 071	17 263 18,30 60 6	682 035	17 263 18,30 60 6	683 036	K19052.1
515 287	K19256.1	636 076	19 617 18,50 60 6	682 037	K19150.0	683 037	K19063.0
515 288	K19256.1	636 077	19 617 18,50 60 6	682 039	K19150.0	683 038	K19063.1
529 943	K19150.0	636 080	K19256.0	682 040	K19150.1	683 039	K19069.0
544 039	17 263 18,30 60 6	636 081	K19256.0	682 041	19 617 18,50 60 6	683 272	K19914.0
544 040	17 263 18,30 60 6	636 082	K19256.1	682 092	19 888 18,50 60 6	683 274	K19010.0
544 041	K19150.0	636 083	K19256.1	682 096	19 888 18,50 60 6	683 275	K19010.1
544 042	K19150.0	636 085	K19150.0	682 098	19 888 18,50 60 6	683 276	K19052.0
546 027	K19256.0	636 086	K19150.1	682 101	K19890.0	683 277	K19052.1
546 028	K19256.0	636 087	K19150.1	682 102	K19890.1	683 278	K19063.0
607 360	K17827.0	636 088	17 263 18,30 60 6	682 105	K19890.0	683 279	K19063.1
607 855	K19620.0	636 089	17 263 18,30 60 6	682 106	K19890.1	683 280	K19069.0



...DAF	FERODO
683 317	K19024.0
702 971	K19094.0
721 300	19 397 13,00 00 8
AMPB 017	K19503.0
AMPB 018	K19503.0
AMPB 289	K15817.0
AMPB 294	K15817.0
AMPB 657	K15817.0

FORD	FERODO
68019541/42	K17555.0

FRUEHAUF	FERODO
M910035-01	K00622.0
M910035-03	K00620.0
M910035-05	K00620.1
M910035-06	K00622.1

GIGANT	FERODO
06905-057	19 405 11,50 60 8
07109048	K19094.0
07112-095	19 405 11,50 60 8
07412-033	15 799 11,50 66 8
07702-025	15 247 08,00 60 4
07802-022	K19762.0
07802-041	K19760.0
07802-043	17 897 15,80 00 6
08803-050	K19762.1
08804-171	15 799 12,80 66 8
09012-300	15 799 11,50 66 8
09012-301	17 897 15,80 00 6
09012-302	K19760.0
09012-303	K19762.0
09104-100	15 799 11,50 66 8
09104-120	17 897 15,80 00 6
09104-130	17 897 15,80 00 6
09104-140	K19760.0
09104-160	K19762.0
09191-004	19 574 17,00 00 8
09291 046	17 347 19,00 00 8
09291-004	19 574 17,00 00 8
09291-029	19 574 17,00 00 8
09291-030	K19574.1
09291-032	19 902 17,00 00 6
09291-035	19 902 17,00 00 6
09291-036	K19902.1
09291-044	K17347.0
09291-045	17 347 19,00 00 8
09291-046	17 347 19,00 00 8
09317-084	19 574 17,00 00 8
09317-085	K19574.1
09317-086	19 902 17,00 00 6
09317-087	K19902.1
09317-168	K17347.0
09317-169	17 347 19,00 00 8

IVECO	FERODO
0501 300 416	11 285 04,00 60 4
0501 300 419	11 284 05,00 60 4
0501 600 419	11 284 05,00 60 4
1055 30 09 01	11 284 05,00 60 4
126 7386	17 248 12,00 60 4
126 7403 E	17 269 12,00 60 3
126 9504	17 269 12,00 60 3
126 9505	17 269 12,00 60 3

...IVECO	FERODO
126 9528	17 269 12,00 60 3
126 9583	17 269 12,00 60 3
126 9617	17 269 14,00 60 3
126 9618	17 269 14,00 60 3
126 9641	17 269 13,00 60 3
126 9642	17 269 13,00 60 3
1424 29 03 01	11 285 04,00 60 4
1424 30 03 02	13 203 06,00 00 4
190 2185	K19385.0
190 2186	K19385.1
190 2187	K19385.2
190 3254	K17924.0
190 3255	K17924.1
190 3480	K19385.0
190 3481	K19385.1
190 3482	K19385.2
190 6086	K19823.0
190 6115	K19620.0
190 6117	K17827.0
190 6161	K17804.0
190 6162	K17804.1
190 6164	J1288928
190 6196	K17096.0
190 6197	K17096.0
190 6201	K19262.0
190 6202	K19263.0
190 6221	K19503.0
190 6222	K19503.1
190 6223	K19503.2
190 6226	K19262.0
190 6227	K19263.0
190 6229	K19743.3
190 6230	K15732.0
190 6231	K15732.0
190 6232	K15732.1
190 6233	K17408.0
190 6234	K17408.0
190 6235	K17408.1
190 6236	K17924.0
190 6237	K17635.0
190 6240	K19821.0
190 6244	K19823.0
190 6257	K19262.0
190 6258	K19262.1
190 6259	K19263.0
190 6265	K17924.0
190 6267	K17635.0
190 6268	K17635.0
190 6273	K19821.1
190 6274	K19821.1
190 6309	K17481.0
190 6310	K17481.1
190 6311	K15207.0
190 6316	K17869.0
190 6317	K17869.1
190 6318	K19694.0
190 6319	K19694.1
190 6320	K17885.0
190 6322	K17481.0
190 6323	K17481.1
190 6324	K15494.0
190 6325	K15494.1
190 6361	K19503.0
190 6372	K19714.0
190 6373	K19714.1
190 6377	15 039 08,00 00 3
190 6380	15 039 08,00 00 3
190 6397	K19918.0

...IVECO	FERODO
190 6398	K19918.1
190 6407	K19714.0
190 6408	K19714.1
190 6413	K19716.0
190 6414	K19716.1
190 6431	K19714.0
190 6432	K19716.0
256 0503 E 5107 12	K17408.0
269 6939	17 269 12,00 60 3
269 6941	17 269 12,00 60 3
296 4721 E 5014 12	17 248 12,00 60 4
296 6745 E 5107 12	K17408.1
296 7383 E 5002 18	K17635.0
296 7384 E 5002 18	K17635.0
296 9433 EY 5055 12	17 269 12,00 60 3
296 9436 EY 5055 12	17 269 13,00 60 3
296 9437 EY 5055 12	17 269 14,00 60 3
296 9438 EY 5055 18	17 269 12,00 60 3
296 9439 EY 5055 18	17 269 13,00 60 3
296 9440 EY 5055 18	17 269 14,00 60 3
296 9441 EY 5055 18	17 269 12,00 60 3
296 9442 EY 5055 18	17 269 13,00 60 3
296 9444 EY 5055 18	17 269 14,00 60 3
296 9699 EY 5055 12	K17408.2
296.4269.E.5107.12	K15150.0
296.4270.E.5107.12	15 174 07,00 00 4
296.4279.E.5107.12	15 174 07,00 00 4
296.6629.E.5002.18	K17635.0
296.6630.E.5002.18	K17635.0
298 0095 EY 5055 12	17 269 12,00 60 3
298 0096 EY 5055 12	17 269 13,00 60 3
298 0097 EY 5055 12	17 269 14,00 60 3
298 0299	K19385.0
298.0109.E.5055.12	K17758.0
298.0110.E.5055.12	K17758.0
298.0111.E.5055.12	K17758.0
298.0833.EY.5055.18	K19385.0
298.0834.EY.5055.18	K19385.1
298.0835.EY.5055.18	K19385.2
299 1755	K19099.0
299 1756	K19099.0
299 1757	K19099.1
299 1759	K19091.0
299 1760	K19091.0
299 1761	K19091.1
299 1906	K19385.0
299 1907	K19385.1
299 1914	K19714.0
299 1915	K19714.1
299 1918	K19099.0
299 2005	K19091.0
299 2006	K19091.1
299 2113	K19109.0
299 2123	K19116.0
299 2124	K19116.1
299 2126	K19116.9
299 7760	K19091.0
299 7761	K19091.1
339 2132	13 203 06,00 00 4
395 320	K15207.0
4 023 399	K15207.0
4 602 434	K17481.0
4 610 034	K15494.0
4 611 616	K15494.0
4 656 489	K17481.0
4 664 592	K15494.0
4 683 638	K15494.0
4 683 746	K17481.0

...IVECO	FERODO
4 691 224	K17869.0
4 693 321	K19694.0
4 694 116	K17481.0
4 694 338	K17885.0
4 694 875	K17885.0
4 707 409	K17869.0
4 715 314	K15732.1
410 00 936	K19553.0
4201 4266	K19385.0
4201.4266.EZ.5055.18	K19385.0
4201.4267.EZ.5055.18	K19385.1
4201.4268.EZ.5055.18	K19385.2
4201.4966.UC.5055.18	J1288928
4201.4967.EZ.5055.18	J1288928
4201.4990.EZ.5055.12	K17827.0
4201.4991.EZ.5055.12	K17827.1
4202.6002.EZ.5055.18	K19620.0
4202.6003.EZ.5055.18	K19620.1
4206.1502.EZ.5055.18	K19385.0
4206.1503.EZ.5055.18	K19385.1
4206.1504.EZ.5055.18	K19385.2
4248 1444	K17408.0
4248 1445	K17408.0
4248 1446	K17408.1
4248.0265.EY.5055.12	J1228928
4248.0271.EY.5055.18	J1229928
4248.2949.EY.5055.12	K17635.0
445.9788 EC	K19385.0
535 105 W	13 203 06,00 00 4
716 0138	K17408.0
716 0171	K17635.0
716 0175	K17635.0
716 0834	K17869.0
716 0835	K17869.0
716 5220	K15732.0
716 5221	K15732.1
853.9218	K15150.0
853.9219	15 174 07,00 00 4
854 4456	K17408.0
854.4643	K15150.0
854.4644	15 174 07,00 00 4
855 9394	K17408.0
855.2780	K15150.0
855.2781	15 174 07,00 00 4
856 1859	K15732.0
856 1860	K15732.1
856 1862	K15732.0
856 1863	K15732.1
856 1868	K17408.0
856 1869	K17408.1
8751 12 03 116	17 248 12,00 60 4
8751 18 03 149	17 269 12,00 60 3
8751 18 03 37	17 269 12,00 60 3
8751 18 03 38	17 269 12,00 60 3
8751 18 03 62	17 269 12,00 60 3
8751 18 03 63	17 269 12,00 60 3
8751 18 04 17	17 269 12,00 60 3
8751 18 04 18	17 269 12,00 60 3
8751 18 05 17	17 269 12,00 60 3
8751 18 05 18	17 269 12,00 60 3
959 6973	K15732.0
959 972	K15732.0
959 973	K15732.0
998 611	K19823.0
998 614	K19823.0
998 7611	K19823.0
998 7614	K19823.0
998.791	K19385.0



KAESSBOHRER	FERODO	...KAESSBOHRER	FERODO	...MAN	FERODO	...MAN	FERODO
8 241 016 237	K19094.0	8 283 000 669	19 634 15,90 00 6	81 50220 0294	17 285 11,00 60 8	81 50220 0702	K19486.1
8 241 028 316	17 377 18,00 00 8	8 283 000 670	19 634 15,90 00 6	81 50220 0296	17 285 11,00 60 8	81 50220 0703	K19486.0
8 241 030 335	19 103 10,00 60 8	8 283 000 671	19 634 16,90 00 6	81 50220 0297	17 285 11,00 60 8	81 50220 0704	K19486.1
8 241 037 393	19 397 13,00 00 8	8 283 000 672	19 634 16,90 00 6	81 50220 0330	17 238 18,30 00 8	81 50220 0705	K19486.0
8 241 060 718	19 102 10,00 60 8	8 283 000 673	19 558 16,00 60 6	81 50220 0331	17 238 19,10 00 8	81 50220 0706	K19486.1
8 241 999 325	K19094.0	8 283 000 675	19 558 17,00 60 6	81 50220 0334	K19486.0	81 50220 0707	K19486.0
8 241 999 328	K19032.0	8 283 000 699	19 634 15,90 00 6	81 50220 0335	K19486.1	81 50220 0708	K19486.1
8 241 999 600	K19574.0	8 283 000 769	K19166.0	81 50220 0337	K19486.0	81 50220 0709	K19486.0
8 241 999 686	K19574.0	8 283 000 770	K19166.0	81 50220 0338	K19486.1	81 50220 0710	K19486.1
8 241 999 721	K19952.0	8 283 000 804	K19166.1	81 50220 0410	17 682 18,30 60 8	81 50220 0760	K19486.9
8 241 999 722	K19952.0	8 283 000 806	19 166 18,80 00 6	81 50220 0411	17 682 19,10 60 8	81 50220 0761	K19486.0
8 241 999 733	K19032.0	8 283 000 807	19 166 18,80 00 6	81 50220 0418	K19486.0	81 50220 0762	K19486.1
8 241 999 735	K19094.0	8 283000 162	17 269 12,00 60 3	81 50220 0419	K19486.1	81 50220 0766	K19486.0
8 243 000 607	19 634 15,90 00 6	8 285 000 064	K19568.0	81 50220 0439	K19486.0	81 50220 0772	K19486.0
8 243 000 610	19 634 15,90 00 6	8 285 000 067	19 168 20,40 00 6	81 50220 0454	K19486.1	81 50220 0776	17 238 18,30 00 8
8 282 000 052	K15150.0	8 285 000 147	K19568.1	81 50220 0465	17 238 19,10 00 8	81 50220 0923	17 682 18,30 60 8
8 282 000 053	15 174 07,00 00 4	8 285 000 148	K19568.2	81 50220 0466	17 238 18,30 00 8	81 50220 0926	17 238 18,30 00 8
8 282 000 101	K15247.0	8 285 000 162	19 634 15,90 00 6	81 50220 0468	17 238 19,10 00 8	81 50220 0929	K19486.0
8 282 000 161	17 269 12,00 60 3	8 285 000 163	19 634 15,90 00 6	81 50220 0469	17 238 18,30 00 8	81 50220 0994	K19486.0
8 282 000 162	17 269 12,00 60 3	8 285 000 164	19 558 16,00 60 6	81 50220 0504	K19486.0	81 50220 0995	K19486.9
8 282 000 223	K19166.0	8 285 194 119	17 742 16,00 00 6	81 50220 0515	K19486.1	81 50220 0996	K19486.0
8 282 000 224	K19166.0	8 285 194 122	17 742 16,00 00 6	81 50220 0517	K19486.0	81 50220 0997	K19486.1
8 282 000 430	17 248 12,00 60 4	8 285 200 115	K19847.0	81 50220 0519	K19486.0	81 50221 0006	K17900.0
8 282 000 464	17 269 14,00 60 3	8 285 232 309	19 849 17,55 00 6	81 50220 0520	K19486.1	81 50221 0007	K17900.0
8 282 000 465	17 269 14,00 60 3	8 285 232 522 0	19 699 18,55 00 5	81 50220 0524	K19487.9	81 50221 0009	K17900.0
8 282 000 491	K17408.0	8 285 232 523 0	K19847.0	81 50220 0532	17 682 18,30 60 8	81 50221 0012	K15817.0
8 282 000 509	K17408.2	8 285 360 355	17 742 16,00 00 6	81 50220 0533	17 682 19,10 60 8	81 50221 0013	K15817.1
8 282 000 539	K17408.1	8 285 506 613	K19847.0	81 50220 0535	17 238 18,30 00 8	81 50221 0015	K15817.0
8 282 000 684	17 742 16,00 00 6	8 919 920 576 4	K19743.2	81 50220 0536	17 238 19,10 00 8	81 50221 0016	K15817.1
8 282 000 686	19 558 17,00 00 6			81 50220 0538	17 682 18,30 60 8	81 50221 0048	17 682 17,00 60 8
8 282 000 688	19 558 16,00 00 6			81 50220 0539	17 682 19,10 60 8	81 50221 0049	17 682 18,30 60 8
8 282 000 729	19 558 16,00 00 6			81 50220 0541	17 238 18,30 00 8	81 50221 0050	17 682 17,00 60 8
8 282 000 738	17 248 12,00 60 4			81 50220 0542	17 238 19,10 00 8	81 50221 0051	17 682 19,10 60 8
8 282 000 752	K17758.0			81 50220 0544	K19486.0	81 50221 0052	17 682 19,10 60 8
8 282 000 826	K17758.0			81 50220 0545	K19486.1	81 50221 0053	17 238 17,00 00 8
8 282 000 827	K17758.0			81 50220 0547	K19486.9	81 50221 0055	17 238 17,00 00 8
8 283 000 010	17 285 10,00 60 8			81 50220 0550	K19486.9	81 50221 0056	17 238 18,30 00 8
8 283 000 011	17 285 11,00 60 8			81 50220 0560	17 682 17,00 60 8	81 50221 0058	K19487.9
8 283 000 034	17 285 11,00 60 8			81 50220 0561	17 238 17,00 00 8	81 50221 0147	K19486.9
8 283 000 116	19 168 20,40 00 6			81 50220 0562	17 238 17,00 00 8	81 50221 0148	K19486.0
8 283 000 152	K17016.0			81 50220 0563	17 238 17,00 00 8	81 50221 0160	K19486.0
8 283 000 156	17 115 10,00 60 8			81 50220 0564	K19486.9	81 50221 0162	K19486.0
8 283 000 161	17 269 12,00 60 3			81 50220 0565	K19579.0	81 50221 0163	K19486.1
8 283 000 163	19 168 18,40 00 6			81 50220 0566	K19579.1	81 50221 0181	K19487.9
8 283 000 164	19 168 18,40 00 6			81 50220 0567	19 579 20,50 00 6	81 50221 0214	K19486.0
8 283 000 165	19 168 20,40 00 6			81 50220 0568	K19579.0	81 50221 0215	K19486.9
8 283 000 175	K19166.1			81 50220 0569	K19579.1	81 50221 0216	K19486.1
8 283 000 176	K19166.0			81 50220 0570	19 579 20,50 00 6	81 50221 0219	K19487.9
8 283 000 183	19 019 14,00 60 4			81 50220 0606	K19486.0	81 50221 0314	17 682 18,30 60 8
8 283 000 283	19 103 10,00 60 8			81 50220 0607	K19486.1	81 50221 0315	17 682 17,00 60 8
8 283 000 314	K19166.1			81 50220 0611	K19486.9	81 50221 0316	17 682 19,10 60 8
8 283 000 315	K19166.0			81 50220 0629	K19486.0	81 50221 0317	17 682 19,10 60 8
8 283 000 338	K19562.1			81 50220 0630	K19486.0	81 50221 0319	17 238 17,00 00 8
8 283 000 346	K19568.0			81 50220 0631	K19486.1	81 50221 0320	17 238 18,30 00 8
8 283 000 347	19 103 10,00 60 8			81 50220 0641	K19486.0	81 50221 0414	K19486.9
8 283 000 352	K19166.0			81 50220 0642	K19486.0	81 50221 0415	K19486.9
8 283 000 353	K19166.0			81 50220 0643	K19486.1	81 50221 0416	K19486.0
8 283 000 502	19 558 17,00 60 6			81 50220 0650	K19486.0	81 50221 0417	K19486.1
8 283 000 579	19 558 16,00 60 6			81 50220 0651	K19486.0	81 50221 0430	17 238 18,30 00 8
8 283 000 583	K19166.0			81 50220 0652	K19486.1	81 50221 0431	17 238 17,00 00 8
8 283 000 584	K19166.0			81 50220 0658	K19486.9	81 50221 0432	17 238 18,30 00 8
8 283 000 607	19 634 15,90 00 6			81 50220 0664	K19487.9	81 50221 0435	K19486.0
8 283 000 608	19 634 16,90 00 6			81 50220 0665	K19487.9	81 50221 0436	K19486.9
8 283 000 610	19 634 15,90 00 6			81 50220 0684	K19486.0	81 50221 0437	K19486.1
8 283 000 611	19 634 16,90 00 6			81 50220 0685	K19486.1	81 50221 0441	K19487.9
8 283 000 613	19 634 15,90 00 6			81 50220 0697	17 682 19,10 60 8	81 50221 0446	K19488.9
8 283 000 614	19 634 16,90 00 6			81 50220 0699	17 238 18,30 00 8	81 50221 0451	K19487.9
8 283 000 615	19 634 15,90 00 6			81 50220 0701	K19486.0	81 50221 0516	17 238 17,00 00 8



...MAN	FERODO	...MAN	FERODO	...MERCEDES-BENZ	FERODO	...MERCEDES-BENZ	FERODO
81 50221 0517	17 238 18,30 00 8	81 50221 6034	K15879.0	301 421 58 10	17 795 18,00 00 6	307 421 48 10	K19579.0
81 50221 0520	K19486.0	81 50221 6035	K15879.1	301 421 59 10	17 795 18,00 00 6	307 421 49 10	K19579.2
81 50221 0521	K19486.9	81 50221 6037	K17017.0	301 421 61 10	K19579.1	307 421 50 10	19 579 20,50 00 6
81 50221 0522	K19486.1	81 50221 6038	K17017.1	301 421 62 10	K19579.2	307 421 51 10	K19579.0
81 50221 0526	K19487.9	81 50221 6040	K19177.0	301 421 63 10	19 579 20,50 00 6	307 421 52 10	K19579.2
81 50221 0531	K19488.9	81 50221 6041	K19177.1	301 421 64 10	K19579.1	307 421 53 10	19 579 20,50 00 6
81 50221 0584	K15879.0	81 50221 6044	K17988.0	301 421 65 10	K19579.2	307 421 54 10	17 795 18,00 00 6
81 50221 0585	K15879.1	81 50221 6049	K19177.0	301 421 66 10	19 579 20,50 00 6	307 421 55 10	17 795 18,00 00 6
81 50221 0587	K17988.0	81 50221 6050	K19177.1	301 421 88 10	17 795 18,00 00 6	307 421 57 10	19 579 20,50 00 6
81 50221 0588	K17988.1	81 50221 6055	K17017.0	301 421 89 10	17 795 18,00 00 6	307 421 58 10	K19579.1
81 50221 0616	K17017.0	81 50221 6056	K17017.1	301 423 21 10	K19581.1	307 421 59 10	K19579.0
81 50221 0634	17 238 17,00 00 8	81 50221 6061	K15879.0	301 423 22 10	K19581.2	307 421 60 10	K19579.0
81 50221 0635	17 238 17,00 00 8	81 50221 6062	K15879.1	301 423 23 10	19 581 20,50 00 6	307 421 61 10	K19579.2
81 50221 0636	17 238 18,30 00 8	81 50221 6070	K19708.0	301 423 24 10	K19579.1	307 421 62 10	19 579 20,50 00 6
81 50221 0637	17 238 19,10 00 8	81 50221 6071	K19708.1	301 423 25 10	K19579.2	307 421 63 10	K19579.1
81 50221 0673	K15879.0	81 50221 6073	17 238 17,00 00 8	301 423 26 10	19 579 20,50 00 6	307 421 64 10	K19579.2
81 50221 0674	K17988.0	81 50221 6074	17 238 18,30 00 8	301 423 70 10	K19579.0	307 421 65 10	19 579 20,50 00 6
81 50221 0675	K17017.0	81 50221 6075	17 238 19,10 00 8	301 423 71 10	K19579.2	307 421 66 10	K19579.1
81 50221 0676	K19177.0	81 50221 6077	K19487.9	301 423 72 10	19 579 20,50 00 6	307 421 67 10	K19579.2
81 50221 0698	17 682 17,00 60 8	81 50221 6078	K19487.0	301 423 79 10	K19579.1	307 421 68 10	19 579 20,50 00 6
81 50221 0700	17 682 18,30 60 8	81 50221 6079	K19487.1	301 423 80 10	K19579.2	307 421 69 10	K19579.0
81 50221 0734	K15879.1	81 50221 6081	K19488.9	301 423 81 10	19 579 20,50 00 6	307 421 70 10	K19579.1
81 50221 0736	K17988.0	81 50221 6085	K19486.9	302 421 03 10	K19125.0	307 421 71 10	K19579.2
81 50221 0738	K17017.0	81 50221 6086	K19486.9	302 421 06 10	K19125.0	307 423 06 10	K19581.0
81 50221 0740	K19177.0	81 50221 6087	K19486.1	302 423 18 10	K19125.0	307 423 07 10	K19581.1
81 50221 0768	17 682 17,00 60 8	81 50221 6089	17 238 17,00 00 8	303 423 09 10	17 285 10,00 60 8	307 423 08 10	K19581.2
81 50221 0771	K19487.9	81 50221 6090	17 238 18,30 00 8	305 421 00 10	K19486.0	307 423 09 10	K19581.0
81 50221 0783	17 238 17,00 00 8	81 50221 6091	17 238 19,10 00 8	305 421 01 10	K19486.1	307 423 10 10	K19581.0
81 50221 0784	K19487.9	81 50221 6093	K19486.9	305 421 03 10	K19125.0	307 423 11 10	K19579.2
81 50221 0785	K15817.0	81 50221 6094	K19486.0	305 421 06 10	K19125.0	307 423 18 10	K19581.0
81 50221 0786	K15817.1	81 50221 6095	K19486.1	305 423 03 10	K19488.0	307 423 19 10	K19581.1
81 50221 0788	K15817.0	81 50221 6097	K19487.9	305 423 04 10	K19488.1	307 423 20 10	K19581.2
81 50221 0789	K15817.1	81 50221 6098	K19487.0	305 423 09 10	K19488.0	307 423 21 10	K19581.0
81 50221 0791	K17900.0	81 50221 6099	K19487.1	305 423 10 10	K19488.1	307 423 22 10	K19581.1
81 50221 0795	K17900.0	81 50221 6101	K19488.9	307 421 00 10	K19579.1	307 423 23 10	K19581.2
81 50221 0809	K19487.9	88 50220 0023	K19486.0	307 421 01 10	K19579.2	307 423 24 10	K19581.0
81 50221 0829	17 238 17,00 00 8	88 50220 0036	K19486.9	307 421 02 10	K19579.2	307 423 25 10	K19581.1
81 50221 0830	17 238 17,00 00 8	88 50220 0037	K19486.1	307 421 03 10	K19579.0	307 423 26 10	K19579.2
81 50221 0831	17 238 18,30 00 8	88 50220 0040	K19488.9	307 421 04 10	K19579.2	307 423 27 10	K19581.0
81 50221 0832	17 238 19,10 00 8	88 50220 0050	K19579.9	307 421 05 10	K19579.2	307 423 28 10	K19581.1
81 50221 0834	17 238 17,00 00 8	88 50220 0064	K19579.1	307 421 06 10	K19579.1	307 423 29 10	K19581.2
81 50221 0835	17 238 17,00 00 8	88 50220 0068	K19579.1	307 421 07 10	K19579.2	307 423 42 10	K19581.1
81 50221 0836	17 238 18,30 00 8	88 50220 0072	K19581.1	307 421 08 10	19 579 20,50 00 6	307 423 43 10	K19581.2
81 50221 0837	17 238 19,10 00 8	88 50220 0076	K19579.1	307 421 09 10	K19579.1	307 423 44 10	19 581 20,50 00 6
81 50221 0850	K19487.9	90 80020 0168	17 269 12,00 60 3	307 421 10 10	K19579.2	307 423 45 10	K19579.1
81 50221 0855	K19487.9	90 80020 0169	17 269 12,00 60 3	307 421 11 10	19 579 20,50 00 6	307 423 46 10	K19579.2
81 50221 0873	K17017.0	90 81074 4297	19 019 14,00 60 4	307 421 24 10	K19579.0	307 423 47 10	19 579 20,50 00 6
81 50221 0874	K17988.0	90 81074 4887	17 269 12,00 60 3	307 421 25 10	K19579.1	307 423 48 10	K19581.1
81 50221 0897	17 238 17,00 00 8	90 81074 4889	17 269 12,00 60 3	307 421 26 10	K19579.2	307 423 49 10	K19581.2
81 50221 0898	17 238 17,00 00 8	90 81074 4897	19 019 14,00 60 4	307 421 27 10	K19579.0	307 423 50 10	19 581 20,50 00 6
81 50221 0899	17 238 18,30 00 8	90 81074 4960	17 269 12,00 60 3	307 421 28 10	K19579.1	307 423 51 10	K19579.1
81 50221 0900	17 238 19,10 00 8			307 421 29 10	K19579.2	307 423 52 10	K19579.2
81 50221 0901	K19486.9			307 421 30 10	K19579.0	307 423 53 10	19 579 20,50 00 6
81 50221 0903	K19486.9	MERCEDES-BENZ	FERODO	307 421 31 10	K19579.1	307 423 54 10	K19579.1
81 50221 0906	K19487.9	000 421 01 31	K19847.0	307 421 32 10	K19579.2	307 423 55 10	K19579.2
81 50221 0908	K19487.9	301 421 12 10	K19579.0	307 421 33 10	K19579.0	307 423 56 10	19 579 20,50 00 6
81 50221 0939	17 238 17,00 00 8	301 421 13 10	K19579.1	307 421 34 10	K19579.1	307 423 57 10	K19579.1
81 50221 0940	17 238 19,10 00 8	301 421 14 10	K19579.2	307 421 35 10	K19579.2	307 423 58 10	K19579.2
81 50221 0943	K19486.9	301 421 15 10	K19579.0	307 421 36 10	17 795 18,00 00 6	307 423 59 10	19 579 20,50 00 6
81 50221 0944	K19486.9	301 421 16 10	K19579.1	307 421 37 10	17 795 18,80 00 6	307 423 60 10	K19579.1
81 50221 0945	K19486.1	301 421 17 10	K19579.2	307 421 39 10	17 795 18,00 00 6	307 423 61 10	K19579.2
81 50221 0949	K19487.9	301 421 18 10	17 795 18,00 00 6	307 421 40 10	17 795 18,80 00 6	307 423 62 10	19 579 20,50 00 6
81 50221 6014	K15879.1	301 421 19 10	17 795 18,00 00 6	307 421 42 10	K19579.1	307 423 63 10	K19579.1
81 50221 6016	K17988.0	301 421 21 10	17 795 18,00 00 6	307 421 43 10	K19579.2	307 423 64 10	K19579.2
81 50221 6017	K17988.0	301 421 22 10	17 795 18,00 00 6	307 421 44 10	19 579 20,50 00 6	307 423 65 10	19 579 20,50 00 6
81 50221 6025	K17017.0	301 421 28 10	17 795 18,00 00 6	307 421 45 10	K19579.1	309 420 55 20	K15349.0
81 50221 6031	K17988.0	301 421 55 10	17 795 18,00 00 6	307 421 46 10	K19579.2	309 420 57 20	K15349.0
81 50221 6032	K17988.0	301 421 56 10	17 795 18,00 00 6	307 421 47 10	19 579 20,50 00 6	309 420 58 20	K15349.0



...MERCEDES-BENZ FERODO		...MERCEDES-BENZ FERODO		...MERCEDES-BENZ FERODO		...MERCEDES-BENZ FERODO	
309 420 60 20	K15349.0	310 421 44 10	K15580.2	343 421 19 10	17 285 11,00 60 8	355 423 25 10	K19125.0
309 421 03 10	K15349.0	310 421 45 10	K15580.2	343 421 21 10	17 285 10,00 60 8	355 423 34 10	K19125.0
309 421 04 10	K15349.0	310 421 46 10	K15580.3	343 421 22 10	17 285 11,00 60 8	355 423 35 10	K19125.0
309 421 05 10	K15349.1	316 421 01 10	K17409.1	345 423 81 10	K19486.9	357 423 01 11	K19581.0
309 421 06 10	K15349.0	316 421 02 10	17 409 11,40 60 4	346 421 00 10	17 238 18,30 00 8	357 423 02 11	K19581.1
309 421 07 10	K15349.0	316 421 03 10	K17409.3	346 423 03 10	K19486.0	357 423 03 11	K19579.2
309 421 08 10	K15349.1	316 421 04 10	K17409.1	346 423 04 10	K19486.1	357 423 04 11	K19579.0
309 421 09 10	K15580.0	316 421 05 10	17 409 11,40 60 4	346 423 12 10	K19486.0	357 423 05 11	K19579.1
309 421 10 10	K15580.0	316 421 06 10	K17409.3	346 423 13 10	K19486.1	357 423 06 11	K19579.2
309 421 11 10	K15580.1	316 421 14 10	17 409 10,60 60 4	346 423 15 10	K19486.0	357 423 07 11	K19579.1
309 421 12 10	K15580.0	316 421 19 10	K17409.3	346 423 16 10	K19486.1	357 423 08 11	K19579.2
309 421 13 10	K15580.0	316 421 22 10	K17409.1	346 423 20 10	17 238 18,30 00 8	357 423 09 11	19 579 20,50 00 6
309 421 14 10	K15580.1	316 421 23 10	17 409 10,60 60 4	346 423 23 10	17 238 18,30 00 8	357 423 10 11	K19581.1
309 421 15 10	K15349.0	316 421 24 10	17 409 11,40 60 4	346 423 26 10	17 238 18,30 00 8	357 423 11 11	K19579.2
309 421 16 10	K15349.0	316 421 25 10	K17409.3	346 423 31 10	K19486.0	357 423 12 11	19 579 20,50 00 6
309 421 17 10	K15349.1	317 421 12 10	K19125.0	346 423 32 10	K19486.1	357 423 19 11	K19579.1
309 421 18 10	K15349.0	317 421 15 10	K19125.0	346 423 37 10	K19486.0	357 423 20 11	K19579.2
309 421 19 10	K15349.0	317 421 25 10	K19125.0	346 423 38 10	K19486.1	357 423 21 11	19 579 20,50 00 6
309 421 20 10	K15349.1	317 421 37 10	K19125.0	346 423 40 10	K19486.9	357 423 22 11	K19581.1
309 421 21 10	K15580.0	317 421 38 10	K19125.0	346 423 42 10	17 238 18,30 00 8	357 423 23 11	K19581.2
309 421 22 10	K15580.0	317 421 41 10	K19125.0	346 423 46 10	17 238 17,00 00 8	357 423 24 11	19 581 20,50 00 6
309 421 23 10	K15580.1	317 421 44 10	K19125.0	346 423 47 10	K19486.9	357 423 31 11	K19579.1
309 421 24 10	K15580.0	317 421 45 10	K19125.0	346 423 55 10	17 238 17,00 00 8	357 423 32 11	K19579.2
309 421 25 10	K15580.0	317 421 50 10	K19125.0	346 423 56 10	K19486.9	357 423 33 11	19 579 20,50 00 6
309 421 26 10	K15580.1	317 421 51 10	K19125.0	346 423 58 10	K19486.0	357 423 34 11	K19581.1
309 421 27 10	K15349.0	317 421 56 10	K19125.0	346 423 59 10	K19486.1	357 423 35 10	K19581.0
309 421 28 10	K15349.0	317 421 57 10	K19125.0	346 423 61 10	K19486.0	357 423 35 11	K19581.2
309 421 29 10	K15349.0	317 421 59 10	K19125.0	346 423 62 10	K19486.1	357 423 36 10	K19581.1
309 421 30 10	K15349.0	317 423 28 10	19 466 19,40 60 8	346 423 65 10	17 238 18,30 00 8	357 423 36 11	19 581 20,50 00 6
309 421 31 10	K15349.1	317 423 50 10	19 466 19,40 60 8	346 423 67 10	17 238 17,00 00 8	357 423 37 10	K19581.2
309 421 38 10	K15349.0	318 421 00 10	17 409 13,40 60 4	346 423 68 10	17 238 18,30 00 8	357 423 47 10	K19579.0
309 421 49 10	K15349.0	318 421 03 10	17 409 13,40 60 4	346 423 76 10	K19486.9	357 423 48 10	K19579.1
309 421 50 10	K15349.0	318 421 06 10	17 409 13,40 60 4	346 423 88 10	17 238 18,30 00 8	357 423 49 10	K19579.2
309 421 51 10	K15349.1	318 421 07 10	17 409 13,40 60 4	346 423 89 10	17 238 19,10 00 8	357 423 51 10	K19579.1
309 421 67 10	K15349.0	318 421 18 10	17 409 11,40 60 4	346 423 94 10	17 238 17,00 00 8	357 423 58 10	K19579.1
309 421 68 10	K15349.0	318 421 19 10	K17409.3	346 423 95 10	17 238 17,00 00 8	357 423 59 10	K19579.2
309 421 69 10	K15349.1	318 421 20 10	17 409 12,60 60 4	346 423 96 10	K19487.9	357 423 60 10	19 579 20,50 00 6
310 325 13 00	15 057 10,30 60 4	318 421 21 10	17 409 13,40 60 4	352 421 00 10	17 682 18,30 60 8	357 423 61 10	K19579.1
310 421 03 10	K15580.2	324 421 06 10	15 057 10,30 60 4	352 421 01 10	17 682 19,10 60 8	357 423 62 10	K19579.2
310 421 04 10	K15580.2	324 421 07 10	15 057 11,30 60 4	352 421 02 10	17 682 19,10 60 8	357 423 63 10	19 579 20,50 00 6
310 421 05 10	K15580.3	324 421 10 10	15 057 10,30 60 4	352 421 03 10	17 682 17,00 60 8	357 423 70 10	K19581.1
310 421 06 10	K15580.2	324 421 11 10	15 057 11,30 60 4	352 421 04 10	17 682 18,30 60 8	357 423 71 10	K19581.2
310 421 07 10	K15580.2	324 421 14 10	15 057 10,30 60 4	352 421 05 10	17 682 19,10 60 8	357 423 72 10	19 581 20,50 00 6
310 421 08 10	K15580.3	324 421 20 10	15 057 11,30 60 4	352 421 06 10	17 682 17,00 60 8	357 423 73 10	K19579.1
310 421 09 10	K15580.0	329 423 02 10	17 285 11,00 60 8	352 421 08 10	17 682 18,30 60 8	357 423 74 10	K19579.2
310 421 10 10	K15580.0	330 423 00 10	17 285 10,00 60 8	352 421 09 10	17 682 19,10 60 8	357 423 75 10	19 579 20,50 00 6
310 421 11 10	K15580.1	339 423 01 10	17 285 10,00 60 8	353 421 08 10	17 682 18,30 60 8	360 421 09 10	17 238 18,30 00 8
310 421 12 10	K15580.0	339 423 02 10	17 285 11,00 60 8	353 421 09 10	17 682 19,10 60 8	360 421 10 10	17 238 19,10 00 8
310 421 13 10	K15580.0	341 421 00 10	17 285 10,00 60 8	353 423 00 10	17 297 15,00 60 8	360 421 12 10	17 238 18,30 00 8
310 421 14 10	K15580.1	341 421 01 10	17 285 11,00 60 8	353 423 01 10	17 297 16,00 60 8	360 421 13 10	17 238 19,10 00 8
310 421 15 10	K15580.0	341 423 00 10	17 298 15,00 60 8	353 423 03 10	17 297 15,00 60 8	360 421 16 10	17 238 17,00 00 8
310 421 16 10	K15580.0	341 423 01 10	17 298 16,00 60 8	353 423 04 10	17 297 16,00 60 8	360 421 18 10	17 238 18,30 00 8
310 421 17 10	K15580.1	341 423 03 10	17 298 15,00 60 8	353 423 06 10	17 682 18,30 60 8	360 421 19 10	17 238 19,10 00 8
310 421 18 10	K15580.2	341 423 08 10	17 298 15,00 60 8	353 423 07 10	17 682 19,10 60 8	360 423 04 10	K19486.0
310 421 19 10	K15580.2	341 423 09 10	17 298 16,00 60 8	353 423 12 10	17 682 17,00 60 8	360 423 05 10	K19486.1
310 421 20 10	K15580.3	341 423 41 10	17 298 15,00 60 8	353 423 13 10	17 682 18,30 60 8	360 423 07 10	K19486.0
310 421 21 10	K15580.2	341 423 42 10	17 298 15,00 60 8	353 423 14 10	17 682 19,10 60 8	360 423 08 10	K19486.1
310 421 22 10	K15580.2	341 423 43 10	17 298 16,00 60 8	353 423 18 10	17 297 15,00 60 8	360 423 11 10	17 238 18,30 00 8
310 421 23 10	K15580.3	341 423 45 10	17 298 15,00 60 8	353 423 26 10	17 297 15,00 60 8	360 423 16 10	K19486.9
310 421 24 10	K15580.2	341 423 46 10	17 298 16,00 60 8	353 423 27 10	17 297 16,00 60 8	360 423 19 10	K19486.0
310 421 25 10	K15580.2	343 421 00 10	17 285 10,00 60 8	353 423 34 10	17 297 15,00 60 8	360 423 20 10	K19486.1
310 421 26 10	K15580.3	343 421 01 10	17 285 11,00 60 8	353 423 35 10	17 297 15,00 60 8	360 423 22 10	K19486.9
310 421 27 10	K15580.2	343 421 03 10	17 285 10,00 60 8	353 423 36 10	17 297 16,00 60 8	360 423 23 10	17 238 17,00 00 8
310 421 28 10	K15580.2	343 421 04 10	17 285 11,00 60 8	353 423 39 10	17 297 15,00 60 8	360 423 24 10	17 682 17,00 60 8
310 421 29 10	K15580.3	343 421 06 10	17 285 10,00 60 8	353 423 40 10	17 297 16,00 60 8	370 421 00 10	K19125.0
310 421 30 10	K15580.2	343 421 07 10	17 285 11,00 60 8	355 423 00 10	K19125.0	370 421 03 10	K19125.0
310 421 31 10	K15580.3	343 421 10 10	17 285 11,00 60 8	355 423 03 10	K19125.0	370 421 06 10	K19125.0
310 421 32 10	K15580.2	343 421 18 10	17 285 10,00 60 8	355 423 12 10	K19125.0	381 421 00 10	17 682 17,00 60 8



...MERCEDES-BENZ	FERODO	...MERCEDES-BENZ	FERODO	...MERCEDES-BENZ	FERODO	...MERCEDES-BENZ	FERODO
381 421 01 10	17 682 17,00 60 8	497 421 00 10	17 238 18,30 00 8	602 423 45 10	13 020 08,00 60 3	617 423 06 30	K19488.0
381 421 02 10	17 682 18,30 60 8	497 421 01 10	17 238 19,10 00 8	602 423 46 10	K13532.0	617 423 07 11	K19486.9
381 421 03 10	17 682 19,10 60 8	582 903 220	13 141 05,00 61 4	602 423 47 10	K13532.1	617 423 07 30	K19488.1
381 423 00 10	17 682 18,30 60 8	601 423 00 10	11 019 08,70 60 5	602 423 48 10	13 020 08,00 60 3	617 423 08 11	K19486.9
381 423 01 10	17 682 19,10 60 8	601 423 03 10	11 019 08,70 60 5	602 423 49 10	K13532.0	617 423 08 30	K19488.1
381 423 03 10	17 682 17,00 60 8	601 423 06 10	11 019 08,70 60 5	602 423 50 10	K13532.1	617 423 09 10	17 238 17,00 00 8
381 423 04 10	17 682 18,30 60 8	601 423 09 10	11 019 08,70 60 5	602 423 51 10	K13532.1	617 423 09 11	K19486.1
381 423 05 10	17 682 19,10 60 8	601 423 12 10	11 019 08,00 60 5	602 423 60 10	13 020 08,00 60 3	617 423 10 10	17 238 17,00 00 8
381 423 06 10	17 682 19,10 60 8	601 423 13 10	11 019 08,00 60 5	602 423 61 10	13 020 08,00 60 3	617 423 12 10	17 238 17,00 00 8
381 423 07 10	17 682 17,00 60 8	601 423 17 10	11 019 08,00 60 5	602 423 62 10	K13532.0	617 423 17 30	K19486.9
381 423 19 10	17 238 18,30 00 8	601 423 18 10	11 019 08,00 60 5	602 423 63 10	K13532.1	617 423 18 30	K19486.0
381 423 20 10	17 238 18,30 00 8	601 423 19 10	11 019 08,70 60 5	602 423 64 10	13 020 08,00 60 3	617 423 19 11	K19486.9
381 423 22 10	K19486.0	601 423 26 10	11 019 08,00 60 5	602 423 65 10	K13532.0	617 423 19 30	K19486.1
381 423 23 10	K19486.1	601 423 27 10	11 019 08,70 60 5	602 430 15 22	13 020 08,00 60 3	617 423 20 11	K19486.0
381 423 26 10	17 238 17,00 00 8	601 423 30 10	11 019 08,00 60 5	603 420 02 20	13 020 08,00 60 3	617 423 21 11	K19486.1
381 423 27 10	K19486.9	601 423 31 10	11 019 08,70 60 5	603 420 03 20	K15742.1	617 423 21 30	17 238 17,00 00 8
383 421 06 10	17 682 18,30 60 8	601 423 45 10	11 019 08,00 60 5	603 420 07 20	K15742.0	617 423 22 10	17 682 17,00 60 8
383 421 07 10	17 682 19,10 60 8	601 423 46 10	11 019 08,00 60 5	603 420 08 20	K15742.0	617 423 22 30	17 238 18,30 00 8
383 421 08 10	17 682 19,10 60 8	601 423 48 10	11 019 08,00 60 5	603 420 09 20	K15742.1	617 423 23 10	17 682 18,30 60 8
383 421 09 10	17 682 18,30 60 8	601 423 49 10	11 019 08,70 60 5	603 420 10 20	K15742.1	617 423 23 30	17 238 19,10 00 8
383 421 10 10	17 682 19,10 60 8	601 423 52 10	11 019 08,00 60 5	608 421 00 10	13 141 05,00 61 4	617 423 24 10	17 682 19,10 60 8
383 421 11 10	17 682 19,10 60 8	601 423 53 10	11 019 08,00 60 5	608 421 05 10	13 141 05,00 61 4	617 423 26 10	17 238 17,00 00 8
383 421 14 10	17 682 17,00 60 8	601 423 54 10	11 019 08,00 60 5	608 421 08 10	13 141 05,00 61 4	617 423 26 30	17 238 17,00 00 8
383 421 15 10	17 682 17,00 60 8	601 423 55 10	11 019 08,00 60 5	608 421 09 10	13 141 05,00 61 4	617 423 27 10	17 238 17,00 00 8
383 421 19 10	17 682 18,30 60 8	601 423 56 10	11 019 08,70 60 5	608 421 12 10	13 141 05,00 61 4	617 423 30 10	K19486.9
383 421 20 10	17 682 19,10 60 8	601 423 57 10	11 019 08,70 60 5	608 586 08 42	13 141 05,00 61 4	617 423 31 10	K19486.0
383 421 23 10	17 682 19,10 60 8	601 423 60 10	11 019 08,00 60 5	608 586 09 42	13 141 05,00 61 4	617 423 32 10	K19486.1
383 421 24 10	17 682 18,30 60 8	601 423 61 10	11 019 08,00 60 5	611 420 90 20	K15742.0	617 423 33 11	K19488.0
383 421 25 10	17 682 17,00 60 8	601 423 62 10	11 019 08,70 60 5	611 423 00 10	K15742.1	617 423 34 11	K19488.1
383 421 26 10	17 682 17,00 60 8	601 423 63 10	11 019 08,70 60 5	611 423 01 10	15 030 09,80 60 3	617 423 37 11	K19488.9
383 421 28 10	17 238 17,00 00 8	601 423 68 10	11 019 08,00 60 5	611 423 02 10	15 030 09,80 60 3	617 423 39 11	17 238 17,00 00 8
383 421 30 10	17 238 17,00 00 8	601 423 69 10	11 019 08,00 60 5	611 423 03 10	K15742.1	617 423 40 11	17 238 18,30 00 8
383 421 31 10	17 238 17,00 00 8	601 423 70 10	11 019 08,00 60 5	611 423 04 10	15 030 09,80 60 3	617 423 41 11	17 238 19,10 00 8
385 421 00 10	K19486.0	601 423 71 10	11 019 08,00 60 5	611 423 05 10	15 030 09,80 60 3	617 423 43 10	17 238 17,00 00 8
385 421 01 10	K19486.1	601 423 72 10	11 019 08,70 60 5	611 423 06 10	K15742.0	617 423 43 11	17 238 17,00 00 8
385 421 03 10	K19486.0	601 423 73 10	11 019 08,70 60 5	611 423 07 10	K15742.0	617 423 44 10	17 238 18,30 00 8
385 421 04 10	K19486.1	601 423 77 10	11 019 08,00 60 5	611 423 10 10	K15742.0	617 423 44 11	17 238 18,30 00 8
385 421 06 10	K19486.9	601 423 78 10	11 019 08,70 60 5	611 423 11 10	K15742.0	617 423 45 10	17 238 18,30 00 8
385 421 07 10	K19486.9	601 430 09 22	11 019 08,00 60 5	611 423 12 10	K15742.1	617 423 45 11	17 238 19,10 00 8
385 421 08 10	K19486.1	602 423 06 10	K13532.0	611 423 13 10	15 030 09,80 60 3	617 423 47 10	K19486.9
385 421 10 10	K19486.0	602 423 07 10	K13532.1	611 423 14 10	K15742.0	617 423 47 11	K19486.9
385 421 12 10	K19486.9	602 423 08 10	K13532.1	611 423 15 10	K15742.1	617 423 48 10	K19486.0
385 423 02 10	17 238 18,30 00 8	602 423 09 10	K13532.0	611 423 16 10	15 030 09,80 60 3	617 423 48 11	K19486.0
385 423 05 10	17 238 18,30 00 8	602 423 10 10	K13532.1	611 423 18 10	K15742.0	617 423 49 10	K19486.1
385 423 07 10	17 238 17,00 00 8	602 423 11 10	K13532.1	611 423 19 10	K15742.0	617 423 49 11	K19486.1
385 423 08 10	17 238 17,00 00 8	602 423 12 10	13 020 08,00 60 3	611 423 20 10	K15742.1	617 423 52 10	K19487.0
385 423 09 10	17 238 18,30 00 8	602 423 13 10	13 020 08,00 60 3	611 423 21 10	15 030 09,80 60 3	617 423 55 10	K19488.9
385 423 10 10	17 238 18,30 00 8	602 423 17 10	13 020 08,00 60 3	611 423 22 10	K15742.0	617 423 55 11	K19488.9
385 423 12 10	17 238 17,00 00 8	602 423 18 10	13 020 08,00 60 3	611 423 23 10	K15742.1	617 423 56 10	K19488.0
385 423 13 10	K19486.9	602 423 19 10	K13532.0	611 423 24 10	K15742.0	617 423 56 11	K19488.0
385 423 15 10	K19486.0	602 423 20 10	K13532.1	611 423 25 10	K15742.1	617 423 57 10	K19488.1
385 423 16 10	K19486.1	602 423 26 10	13 020 08,00 60 3	611 423 30 10	K15742.1	617 423 57 11	K19488.1
407 421 02 10	15 295 06,40 60 4	602 423 27 10	K13532.0	617 421 00 10	K19486.9	617 423 59 10	K19488.9
407 421 03 10	15 295 07,00 60 4	602 423 28 10	K13532.1	617 421 01 10	K19486.9	617 423 60 10	K19488.9
407 421 05 10	15 295 06,40 60 4	602 423 29 10	K13532.0	617 421 12 10	17 682 17,00 60 8	617 423 61 10	K19488.9
421 421 00 10	15 295 06,40 60 4	602 423 30 10	13 020 08,00 60 3	617 421 13 10	17 682 18,30 60 8	617 423 62 10	K19488.9
421 421 01 10	15 295 07,00 60 4	602 423 31 10	K13532.0	617 421 14 10	17 682 19,10 60 8	617 423 63 10	17 238 17,00 00 8
421 421 02 10	15 295 06,40 60 4	602 423 32 10	K13532.1	617 421 16 10	17 682 17,00 60 8	617 423 64 10	17 238 17,00 00 8
421 421 03 10	15 295 07,00 60 4	602 423 33 10	K13532.1	617 421 17 10	17 682 18,30 60 8	617 423 65 10	17 238 18,30 00 8
421 421 05 10	15 295 06,40 60 4	602 423 35 10	13 020 08,00 60 3	617 421 18 10	17 682 19,10 60 8	617 423 67 10	K19486.9
421 421 06 10	15 295 07,00 60 4	602 423 36 10	13 020 08,00 60 3	617 423 00 11	17 682 18,30 60 8	617 423 68 10	K19486.0
421 421 65 10	15 295 06,40 60 4	602 423 37 10	K13532.0	617 423 00 30	K19488.9	617 423 69 10	K19486.1
463 423 00 10	K13532.0	602 423 38 10	K13532.1	617 423 01 11	17 682 19,10 60 8	617 423 81 11	17 238 17,00 00 8
463 423 01 10	K13532.1	602 423 39 10	13 020 08,00 60 3	617 423 01 30	17 682 18,30 60 8	617 423 82 11	17 238 18,30 00 8
463 423 02 10	K15742.0	602 423 40 10	K13532.0	617 423 02 30	K19488.1	617 423 83 10	17 238 17,00 00 8
463 423 03 10	K15742.1	602 423 41 10	K13532.1	617 423 03 11	17 238 17,00 00 8	617 423 84 10	17 238 17,00 00 8
488 421 00 10	17 238 18,30 00 8	602 423 42 10	K13532.1	617 423 04 11	17 238 18,30 00 8	617 423 85 10	17 238 18,30 00 8
488 421 01 10	17 238 19,10 00 8	602 423 44 10	13 020 08,00 60 3	617 423 05 11	17 238 19,10 00 8	617 423 86 10	17 238 19,10 00 8



...RENAULT TRUCKS	FERODO
5000 822 061	K19934.0
5000 822 062	K19934.1
5000 822 063	K19935.0
5000 822 064	K19935.1
5000 822 593	J1228928
5000 822 595	J1229928
5000 822 597	K17827.0
5000 822 598	K17827.1
5000 822 599	K19620.0
5000 822 604	K19255.1
5000 822 605	K19620.1
5000 823 538	K19934.0
5000 823 921	K19032.0
5000 823 922	K19094.0
5000 824 295	K19049.0
5000 824 296	K19049.1
5000 824 297	K19657.0
5000 824 298	K19657.1
5000 825 618	K19657.0
5000 916 058	K19049.0
5001 019 222	K19187.0
5001 823 240	K19187.0
5001 823 241	K19187.1
5001 825 619	K19657.1
5001 825 620	K19049.0
5001 825 621	K19049.1
5001 825 627	K19255.0
5001 825 629	K19255.1
5001 826 722	K19604.0
5001 831 229	K17804.0
5001 831 231	J1288928
5001 836 920	J1338928
5001 855 104	K19934.0
5001 855 105	K19934.0
5001 855 106	K19935.0
5001 855 107	K19935.0
5001 855 122	K19187.0
5001 855 123	K19187.0
5001 855 146	K19187.0
5001 860 032	K19935.0
5001 860 048	K19187.0
7701 010 167	K19049.0
7701 010 168	K19049.1
7701 010 593	K19049.0
7701 010 594	K19049.1

SAE	FERODO
06905-057	J1524928
07109-048	K19094.0
07112-095	J1524928
07412-033	15 799 11,50 66 8
07702-025	15 247 08,00 60 4
07802-022	K19762.0
07802-041	K19760.0
07802-043	17 897 15,80 00 6
08803-050	K19762.0
08804-171	15 799 12,80 66 8
09012-300	15 799 11,50 66 8
09012-301	17 897 15,80 00 6
09012-302	K19760.0
09012-303	K19762.0
09104-100	15 799 11,50 66 8
09104-120	17 897 15,80 00 6
09104-130	17 897 15,80 00 6
09104-140	K19760.0
09104-160	K19762.0
09191-004	19 574 17,00 00 8

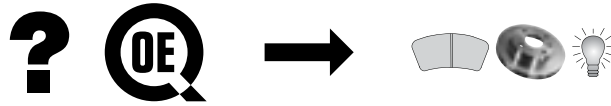
...SAE	FERODO
09291-004	19 574 17,00 00 8
09291-029	19 574 17,00 00 8
09291-030	K19574.1
09291-032	19 902 17,00 00 6
09291-035	19 902 17,00 00 6
09291-036	K19902.1
09291-044	K17347.0
09291-045	17 347 19,00 00 8
09291-046	17 347 19,00 00 8
09317-084	19 574 17,00 00 8
09317-085	K19574.1
09317-086	19 902 17,00 00 6
09317-087	K19902.1
09317-168	K17347.0
09317-169	17 347 19,00 00 8

SAF	FERODO
1 057 0012 00	K19032.0
1 057 0012 10	K19032.1
1 057 0012 20	K19032.2
1 057 0013 00	K19094.0
1 057 0013 10	K19094.1
1 057 0013 20	K19094.2
1 057 0024 00	19 515 15,70 00 6
1 057 0024 10	K19515.0
1 057 0024 20	19 515 15,70 00 6
1 057 0025 00	19 515 15,70 00 6
1 057 0025 10	K19515.0
1 057 0025 20	19 515 17,20 00 6
1 057 0033 00	19 517 15,70 00 6
1 057 0033 10	19 517 16,80 00 6
1 057 0033 20	19 517 17,20 00 6
1 057 0034 00	19 517 15,70 00 6
1 057 0034 10	19 517 16,80 00 6
1 057 0034 20	19 517 17,20 00 6
1 057 0044 00	19 892 18,00 00 6
1 057 0044 10	K19892.0
1 057 0044 20	K19892.1
1 057 0058 00	15 077 16,00 00 8
1 057 0058 10	15 077 17,00 00 8
1 057 0060 00	K19283.0
1 057 0060 10	K19283.1
1 057 0060 20	K19283.2
1 057 0061 00	K19283.0
1 057 0061 10	K19283.1
1 057 0061 20	K19283.2
1 057 0066 00	K19477.0
1 057 0066 10	K19477.1
1 057 0066 20	K19477.2
1 057 0067 00	K19477.0
1 057 0067 10	K19477.1
1 057 0067 20	K19477.2
1 057 0068 00	K19480.0
1 057 0068 10	K19480.1
1 057 0069 00	K19480.0
1 057 0069 10	K19480.1
1 057 0070 00	19 490 20,60 00 6
1 057 0070 10	19 490 21,60 00 6
1 057 0071 00	19 490 20,60 00 6
1 057 0071 10	19 490 21,60 00 6
1 057 0071 20	19 490 21,60 00 6
1 057 2538 00	17 377 18,00 00 8
1 057 2538 10	17 377 19,00 00 8
1 057 2538 20	17 377 20,00 00 8
1 057 2844 00 5	19 892 18,00 00 6
1 057 3012 00	K19032.0
1 057 3012 10	K19032.1
1 057 3012 20	K19032.2

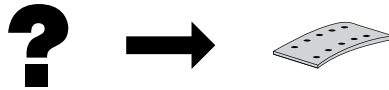
...SAF	FERODO
1 057 3013 00	K19094.0
1 057 3013 10	K19094.1
1 057 3013 20	K19094.2
1 057 3024 00	19 515 15,70 00 6
1 057 3024 20	19 515 17,20 00 6
1 057 3024 40	K19515.0
1 057 3025 00	19 515 15,70 00 6
1 057 3025 20	19 515 17,20 00 6
1 057 3033 00	19 517 15,70 00 6
1 057 3033 10	19 517 16,80 00 6
1 057 3033 20	19 517 17,20 00 6
1 057 3034 00	19 517 15,70 00 6
1 057 3044 00	19 892 18,00 00 6
1 057 3044 10	K19892.0
1 057 3044 20	K19892.1
1 057 3058 00	15 077 16,00 00 8
1 057 3058 10	15 077 17,00 00 8
1 057 3060 00	K19283.0
1 057 3060 10	K19283.1
1 057 3060 20	K19283.2
1 057 3061 00	K19283.0
1 057 3061 10	K19283.1
1 057 3061 20	K19283.2
1 057 3066 00	K19477.0
1 057 3066 10	K19477.1
1 057 3066 20	K19477.2
1 057 3067 00	K19477.0
1 057 3067 10	K19477.1
1 057 3067 20	K19477.2
1 057 3069 00	K19480.0
1 057 3069 10	K19480.1
1 057 3070 00	19 490 20,60 00 6
1 057 3071 10	19 490 21,60 00 6
1 057 3124 00	19 515 15,70 00 6
1 057 3124 10	K19515.0
1 057 3124 20	19 515 17,20 00 6
1 057 3125 00	19 515 15,70 00 6
1 057 3125 10	K19515.0
1 057 3125 20	19 515 17,20 00 6
1 057 3134 00	19 517 15,70 00 6
1 057 3135 00	19 517 15,70 00 6
1 057 3143 00	19 892 18,00 00 6
1 057 3143 10	K19892.0
1 057 3166 00	K19477.0
1 057 3167 00	K19477.0
1 057 3169 00	K19480.0
1 057 3170 00	19 490 20,60 00 6
1 057 3171 00	19 490 20,60 00 6
1 057 9970 00	19 490 20,60 00 6
1 057 9970 10	19 490 20,60 00 6
1 057 9971 00	19 490 20,60 00 6
1 057 9971 10	19 490 20,60 00 6
3 057 2412 00	K19032.0
3 057 2413 00	K19094.0
3 057 3012 00	K19032.0
3 057 3012 10	K19032.1
3 057 3012 20	K19032.2
3 057 3013 00	K19094.0
3 057 3013 10	K19094.1
3 057 3013 20	K19094.2
3 057 3058 00	15 077 16,00 00 8
3 057 3058 10	15 077 17,00 00 8
3 057 3060 00	K19283.0
3 057 3060 10	K19283.1
3 057 3060 20	K19283.2
3 057 3066 00	K19477.0
3 057 3124 00	19 515 15,70 00 6
3 057 3124 10	K19515.0

...SAF	FERODO
3 057 3124 20	19 515 17,20 00 6
3 057 3133 00	19 517 15,70 00 6
3 057 3133 10	19 517 16,80 00 6
3 057 3133 20	19 517 17,20 00 6
3 057 3143 00	19 892 18,00 00 6
3 057 3143 10	K19892.0
3 057 3143 20	K19892.1
3 057 3168 00	K19480.0
3 057 3168 10	K19480.1
3 057 3170 00	19 490 20,60 00 6
3 057 3170 10	19 490 21,60 00 6
3 057 3912 00	K19032.0
3 057 3912 10	K19032.1
3 057 3912 20	K19032.2
3 057 3913 00	K19094.0
3 057 3913 10	K19094.1
3 057 3913 20	K19094.2
3 057 3924 00	19 515 15,70 00 6
3 057 3924 10	K19515.0
3 057 3924 20	19 515 17,20 00 6
3 057 3960 00	K19283.0
3 057 3960 10	K19283.1
3 057 3960 20	K19283.2
3 057 3966 00	K19477.0
3 057 3966 10	K19477.1
3 057 3966 20	K19477.2
3 057 3970 00	19 490 20,60 00 6
3 057 3970 10	19 490 21,60 00 6

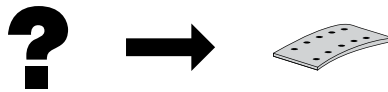
SCANIA	FERODO
110 9003	K19932.0
133 460	17 161 19,00 00 8
153 5247	17 991 19,00 00 4
153 5248	K19931.0
153 5249	K19932.0
153 5250	K19933.0
153 5253	K19932.0
162 869	K19075.0
162 978	17 161 19,00 00 8
181 814	K19393.0
385 948	K19931.0
385 949	K19932.0
385 950	K19933.0
551 009	K19075.0
551 010	17 161 19,00 00 8
551 029	K19393.0
551 039	K19393.0
551 046	19 647 19,00 00 8
551 048	19 647 19,00 00 8
551 053	K19393.0
551 057	17 161 19,00 00 8
551 058	K19075.0
551 059	K19393.0
551 060	K19393.2
551 063	K19393.2
551 123	K19931.0
551 124	K19932.0
551 125	K19933.0
551 136	17 991 19,00 00 4
551 137	K19931.0
551 138	K19932.0
551 160	17 991 19,00 00 4
551 161	K19931.0
551 162	K19932.0
551 163	K19933.0
551 165	K19931.1
551 166	K19932.1



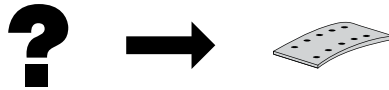
...MERCEDES-BENZ FERODO	...MERCEDES-BENZ FERODO	...MERCEDES-BENZ FERODO	...NISSAN FERODO				
669 540 05 17	FAI103	A0044204820	FVR1522	A970 421 02 12	FCR186A	D4060MA000	FVR4054
669 540 06 17	FAI103	A0054205320	FVR1777	A970 421 06 12	FCR186A	D4060MB40A	FVR4156
669 540 08 17	FAI103	A0054207420	FVR1779	A970 423 04 12	FCR187A		
669 540 09 17	FAI103	A0054208620	FVR1879	A970 423 05 12	FCR188A	OM	FERODO
6694200020	FVR501	A006 420 10 20	FCV4296PTS	A970 423 06 12	FCR187A	1904528	DDF254
6694200120	FVR501	A006 420 14 20	FCV4417PTS	A975 421 01 12	FCR189A	5938118	DDF089
6694201520	FVR501	A006 420 15 20	FCV4418PTS	A975 421 02 12	FCR189A		
6694210008	FVR239	A006 420 52 20	FCV4417PTS	A975 423 00 12	FCR190A		
670 421 01 12	FCR119A	A006 420 53 20	FCV4418PTS	A975 423 03 12	FCR190A	OPEL	FERODO
670 421 03 12	FCR119A	A0064204320	FVR1493	A975 423 06 12	FCR190A	09 111 283	DDF160
670 540 00 17	FAI201	A100 420 04 73	FCR117A			1605198	FVR1515
6704202820	FVR501	A100 420 08 73	FCR117A	MULTICAR	FERODO	1605199	FVR1516
675 421 01 12	FCR189A	A356 421 03 12	FCR120A	4013037	FVR1761	1605979	FVR1292
675 423 03 12	FCR190A	A356 421 10 12	FCR120A			1605980	FVR1452
677 540 07 17	FAI202	A356 421 12 12	FCR120A	NEOPLAN	FERODO	1605982	FVR1453
677 540 08 17	FAI203	A601 420 00 72	FCR116A	0801 621 00	FCR155A	44 03 283	DDF160
901 421 03 12	FCR228A	A601 420 01 72	FCR117A	0821 351 00	FCV1373BFE	44 030 45	DDF1272
901 421 06 12	FCR228A	A601 420 02 72	FCR116A	0821 358 30	FCR168A	44 08 275	DDF1204
901 423 08 12	FCR230A	A601 420 03 72	FCR117A	1415147	FCR168A	44 08 276	DDF1623
901 423 10 12	FCR230A	A601 421 03 12	FCR117A	180 22 0062	FCV594	44 11 910	DDF1623
9015400217	FWI278	A601 421 05 12	FCR117A	52E908472	FCR155A	44 13 736	DDF1623
9015400317	FWI278	A601 421 50 12	FCR116A			44 137 34	DDF1204
902 421 03 12	FCR228A	A601 421 51 12	FCR116A	NISSAN	FERODO	44 14 633	DDF1623
902 421 04 12	FCR228A	A627 421 00 12	FCR114A	061002950	DDF668	44 146 32	DDF1204
902 421 06 12	FCR228A	A631 420 03 72	DDF225	0610029500	DDF668	4402993	FVR1452
902 421 07 12	FCR228A	A638 421 01 12	DDF860	061003680	DDF1016	4403271	FVR414
902 421 09 12	FCR228A	A638 421 01 12 05	DDF860	06903006-0	FCV1159B	4403272	FVR414
902 421 09 12 11	FCR228A	A638 423 01 12	DDF861	069030810	FVR792	4403467	FVR1453
902 423 01 12	FCR229A	A639 421 00 12	DDF1203	40206-00QAC	DDF1623	4404585	FVR1452
902 423 03 12	FCR229A	A639 421 02 12	DDF1203	40206-00QAE	DDF1204	4404777	FVR1292
902 423 04 12	FCR229A	A639 421 03 12	DDF1203	40206-00QAE	DDF1623	4414021	FVR1515
902 423 04 12 04	FCR229A	A639 423 01 12	DDF1234	40206-00QAF	DDF1204	4414029	FVR1516
902 423 05 12	FCR229A	A668 421 02 12	FCR163A	40206-00QAG	DDF1204	4414519	FVR1515
904 423 02 12	FCR191A	A668 423 00 12	FCR164A	40206-00QAH	DDF1204	4414520	FVR1516
904 423 03 12	FCR191A	A669 421 01 12	FCR118A	40206-9X200	FCR261A	4419950	FVR4347
9054200020	FVR1522	A669 421 06 12	FCR118A	40206-9X403	FCR339A	4420066	FVR4348
906 421 00 12	FCR310A	A670 421 01 12	FCR119A	40206-F3902	DDF668	4421289	FVR4349
906 423 00 12	FCR311A	A670 421 03 12	FCR119A	4106000QAD	FVR1452	45 00 098	DDF1067
906 423 01 12	FCR312A	A675 421 01 12	FCR189A	4106000QAE	FVR1515	4501150	FVR1292
9065401317	FWI293	A675 423 03 12	FCR190A	4106000QAE	FVR1515	4502797	FVR1292
9065401417	FWI294	A901 421 03 12	FCR228A	410600X226	FVR1616	7700302128	DDF1067
9065401517	FWI294	A901 423 04 12	FCR230A	410609X225	FVR1616	7700314107	DDF1272
942 421 09 12	FCR145A	A901 423 06 12	FCR230A	410609X525	FVR1616	91 110 45	DDF1272
942 421 11 12	FCR145A	A901 423 08 12	FCR230A	41060MB225	FVR4248	91 112 83	DDF160
942 421 12 12	FCR145A	A901 423 10 12	FCR191A	43206-00QAA	DDF1272	91 159 915	DDF1204
942 421 21 12	FCR145A	A902 421 03 12	FCR228A	43206-00QAB	DDF1623	91 159 916	DDF1623
942 423 00 12	FCR145A	A902 421 04 12	FCR228A	43206-00QAC	DDF1623	91 165 426	DDF1204
942 423 01 12	FCR145A	A902 421 06 12	FCR228A	43206-00QAD	DDF1623	91 166 212	DDF1623
943 421 03 12	FCR323A	A902 421 07 12	FCR228A	43206-00QAE	DDF1623	91 60 398	DDF1067
970 421 01 12	FCR186A	A902 421 09 12 11	FCR228A	4406000QAE	FVR1453	91109274	FVR833
970 421 02 12	FCR186A	A902 423 01 12	FCR229A	4406000QAE	FVR1453	9110993	FVR1452
970 421 06 12	FCR186A	A902 423 03 12	FCR229A	4406000QAF	FVR1516	9111271	FVR414
970 423 04 12	FCR187A	A902 423 04 12	FCR229A	4406000QAF	FVR1516	9161450	FVR1292
970 423 05 12	FCR188A	A902 423 05 12	FCR229A	4408275	DDF1204	9162600	FVR1292
970 423 06 12	FCR187A	A904 423 02 12	FCR191A	61002-950	DDF668	9199257	FVR1515
970 423 07 12	FCR188A	A904 423 03 12	FCR191A	61003-680	DDF1016	9199262	FVR1516
975 421 00 12	FCR189A	A906 421 00 12	FCR310A	69052941	FVR792	93 161 254	DDF1623
975 421 01 12	FCR189A	A906 423 00 12	FCR311A	77003-14107	DDF1272	93 850 649	DDF1623
975 421 02 12	FCR189A	A906 423 01 12	FCR312A	77012-06845	DDF1204	93167551	FVR4347
975 421 05 12	FCR189A	A942 421 09 12	FCR145A	82000-10519	DDF1204	93167662	FVR4348
975 423 00 12	FCR260A	A942 421 11 12	FCR145A	9111045	DDF1272	93167662	FVR4348
975 423 03 12	FCR190A	A942 421 12 12	FCR145A	91159-915	DDF1204	93173182	FVR1453
975 723 06 12	FCR190A	A942 421 13 12	FCR201A	D1060MB200	FVR4053	93173641	FVR1515
A 943 421 03 12	FCR323A	A942 421 21 12	FCR145A	D1060MB20C	FVR4248	95507110	FVR4349
A002 420 78 20	FCV1275BFE	A942 423 00 12	FCR145A	D1060MB600	FVR4053	95513821	FVR4348
A004 420 22 20	FCV4296PTS	A970 421 01 12	FCR186A	D1060MB60A	FVR4053		
A004 420 60 20	FCV4296PTS						
A004 420 61 20	FCV1277BFE						



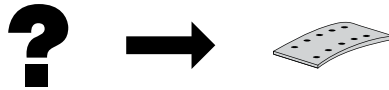
BERAL	FERODO	...BERAL	FERODO	...BERAL	FERODO	...BERAL	FERODO
11 019 08,00 5	K11582.0	17 347 17,00 8	K17347.0	19 094 19,00 8	K19094.1	19 505 15,80 6	K19078.0
11 019 08,70 5	K11582.1	17 350 09,30 3	K17973.0	19 094 20,00 8	K19094.2	19 505 16,80 6	K19078.1
13 020 08,00 3	K13532.0	17 350 10,20 3	K17973.1	19 094 21,00 8	K19094.3	19 506 13,40 6	K19844.0
13 020 08,70 3	K13532.1	17 351 09,30 3	K17975.0	19 099 21,50 5	K19099.0	19 506 14,20 6	K19844.1
13 020 09,50 3	K13532.1	17 351 10,20 3	K17975.1	19 109 21,70 6	K19109.9	19 506 15,00 6	K19844.2
15 030 08,00 3	K15742.0	17 408 08,00 3	K17408.0	19 109 22,70 6	K19109.0	19 506 15,40 6	K19844.3
15 030 08,80 3	K15742.1	17 409 10,00 4	K17409.0	19 109 23,70 6	K19109.1	19 506 16,20 6	K19844.4
15 030 09,80 3	K15742.2	17 409 10,60 4	K17409.1	19 114 19,40 6	K19114.0	19 515 15,70 6	K19515.0
15 057 10,30 4	K15057.0	17 409 11,40 4	K17409.2	19 116 21,70 6	K19116.9	19 515 16,80 6	K19515.1
15 059 09,30 3	K15869.0	17 409 12,00 4	K17409.3	19 116 22,70 6	K19116.0	19 542 19,20 8	K19542.0
15 059 10,20 3	K15869.1	17 409 13,40 4	K17409.4	19 116 23,70 6	K19116.1	19 543 14,80 5	K00305.0
15 162 11,50 4	K15836.1	17 456 18,00 8	K17456.0	19 146 19,80 6	K19146.0	19 555 20,40 5	K19555.0
15 162 12,30 4	K15836.2	17 456 19,00 8	K17456.1	19 150 18,30 6	K19150.0	19 557 18,60 6	K00622.0
15 162 13,50 4	K15836.3	17 456 20,00 8	K17456.2	19 150 19,30 6	K19150.1	19 557 19,60 6	K00622.1
15 162 14,30 4	K15836.4	17 635 12,00 3	K17635.0	19 166 18,80 6	K19166.0	19 557 20,60 6	K00622.2
15 247 08,00 4	K15247.0	17 635 13,00 3	K17635.1	19 166 19,80 6	K19166.1	19 558 16,00 6	K19558.0
15 247 09,00 4	K15247.1	17 682 17,00 8	K17682.9	19 166 20,80 6	K19166.2	19 558 17,00 6	K19558.1
15 247 10,00 4	K15247.2	17 682 18,30 8	K17682.0	19 168 19,40 6	K19168.0	19 558 18,00 6	K19558.2
15 349 09,00 3	K15349.0	17 682 19,10 8	K17682.1	19 168 20,40 6	K19168.1	19 560 19,00 6	K19560.0
15 349 10,00 3	K15349.1	17 742 16,00 6	K17742.0	19 177 16,00 8	K19177.0	19 562 19,00 6	K19562.0
15 349 11,00 3	K15349.2	17 742 17,00 6	K17742.1	19 177 17,00 8	K19177.1	19 568 18,00 8	K19568.0
15 349 12,00 3	K15349.3	17 758 08,10 4	K17758.0	19 187 18,50 8	K19187.0	19 568 19,00 8	K19568.1
15 494 12,00 4	K15494.0	17 797 18,80 8	K17797.0	19 187 19,50 8	K19187.1	19 573 18,00 8	K19573.0
15 494 13,00 4	K15494.1	17 827 12,50 3	K17827.0	19 200 17,80 8	K19200.0	19 573 19,00 8	K19573.1
15 580 10,00 3	K15580.0	17 827 13,50 3	K17827.1	19 200 19,00 8	K19200.1	19 573 20,00 8	K19573.0
15 580 11,00 3	K15580.1	17 829 10,00 3	K17829.0	19 217 19,80 6	K19217.0	19 574 17,00 8	K19574.9
15 580 12,00 3	K15580.2	17 831 10,00 3	K17831.0	19 225 14,00 4	K19918.0	19 574 18,00 8	K19574.0
15 580 13,00 3	K15580.3	17 831 11,00 3	K17831.1	19 225 15,00 4	K19918.1	19 574 19,00 8	K19574.1
15 732 07,00 3	K15732.0	17 900 12,10 3	K17900.0	19 245 15,00 6	K19245.0	19 574 20,00 8	K19574.2
15 732 07,50 3	K15732.1	17 900 13,10 3	K17900.1	19 245 15,00 8	K19245.0	19 579 18,00 6	K19579.0
15 732 08,00 3	K15732.2	17 924 12,50 3	K17924.0	19 245 16,00 6	K19245.1	19 579 18,80 6	K19579.1
15 775 07,00 4	K15775.0	17 924 13,50 3	K17924.1	19 256 18,30 6	K19256.0	19 579 19,50 6	K19579.1
15 817 12,10 3	K15817.0	17 932 10,00 3	K17932.0	19 256 19,30 6	K19256.1	19 579 20,50 6	K19579.2
15 879 16,50 8	K15879.0	17 988 16,20 8	K17988.0	19 262 19,80 5	K19262.0	19 581 18,00 6	K19581.0
15 879 17,50 8	K15879.1	17 988 17,20 8	K17988.1	19 262 20,80 5	K19262.1	19 581 18,80 6	K19581.1
17 016 08,00 8	K17016.0	17 991 19,00 4	K17991.0	19 262 21,80 5	K19262.2	19 581 19,50 6	K19581.1
17 016 09,50 8	K17016.1	17 992 18,30 8	K17992.0	19 263 19,80 5	K19263.0	19 581 20,50 6	K19581.2
17 017 16,00 8	K17017.0	19 010 20,60 6	K19010.0	19 263 20,80 5	K19263.1	19 604 14,80 6	K19604.0
17 017 17,00 8	K17017.1	19 010 21,60 6	K19010.1	19 283 20,60 6	K19283.0	19 604 15,80 6	K19604.1
17 115 10,00 8	K17115.0	19 024 20,60 6	K19024.0	19 283 21,60 6	K19283.1	19 608 18,40 6	K19862.0
17 115 11,00 8	K17115.1	19 024 21,60 6	K19024.1	19 365 18,70 6	K19366.0	19 613 19,20 6	K00620.0
17 115 12,00 8	K17115.2	19 030 22,00 6	K19030.0	19 365 19,70 6	K19366.1	19 613 20,20 6	K00620.1
17 161 19,00 8	K17161.0	19 030 23,00 6	K19030.1	19 365 20,70 6	K19366.2	19 613 21,20 6	K00620.2
17 161 20,00 8	K17161.1	19 032 17,50 8	K19032.0	19 369 18,70 6	K19369.0	19 617 18,50 6	K19618.0
17 278 11,50 4	K17927.1	19 032 17,80 8	K19032.0	19 369 19,70 6	K19369.1	19 617 19,50 6	K19618.1
17 278 12,30 4	K17927.2	19 032 19,00 8	K19032.1	19 369 20,70 6	K19369.2	19 620 12,50 3	K19620.0
17 278 13,50 4	K17927.3	19 032 20,00 8	K19032.2	19 384 18,15 5	K19385.0	19 620 13,50 3	K19620.1
17 278 14,30 4	K17927.4	19 036 18,60 6	K19036.0	19 384 19,15 5	K19385.1	19 634 15,90 6	K19634.0
17 280 11,50 4	K17928.1	19 036 19,60 6	K19036.1	19 384 20,15 5	K19385.2	19 634 16,90 6	K19634.1
17 280 12,30 4	K17928.2	19 036 20,60 6	K19036.2	19 393 19,00 8	K19393.0	19 647 19,00 8	K19647.0
17 280 13,50 4	K17928.3	19 049 13,50 3	K19049.0	19 393 20,00 8	K19393.1	19 694 12,50 8	K19694.0
17 280 14,30 4	K17928.4	19 052 20,60 6	K19052.0	19 463 13,50 4	K19657.0	19 694 13,50 8	K19694.1
17 280 15,30 4	K17928.5	19 052 21,60 6	K19052.1	19 477 20,60 6	K19477.0	19 699 17,55 5	K19847.0
17 285 10,00 8	K17285.0	19 063 20,60 6	K19063.0	19 477 21,60 6	K19477.1	19 699 18,55 5	K19847.1
17 285 11,00 8	K17285.1	19 063 21,60 6	K19063.1	19 479 20,60 6	K19480.0	19 699 19,55 5	K19847.1
17 287 11,50 4	K17929.1	19 068 18,30 8	K19068.0	19 479 21,60 6	K19480.1	19 708 16,25 5	K19708.0
17 287 12,30 4	K17929.2	19 068 19,30 8	K19068.1	19 494 17,00 8	K19486.9	19 712 16,10 6	K19743.0
17 287 13,50 4	K17929.3	19 069 20,80 6	K19069.0	19 494 18,30 8	K19486.0	19 712 17,10 6	K19743.1
17 287 14,30 4	K17929.4	19 071 18,30 8	K19071.0	19 494 19,10 8	K19486.1	19 712 18,10 6	K19743.2
17 287 15,30 4	K17929.5	19 071 19,30 8	K19071.1	19 495 17,00 8	K19487.9	19 712 19,10 6	K19743.3
17 290 13,40 6	K17949.0	19 075 19,00 8	K19075.0	19 495 18,30 8	K19487.0	19 714 22,20 5	K19714.9
17 290 14,20 6	K17949.1	19 075 20,00 8	K19075.1	19 495 19,10 8	K19487.1	19 714 23,20 5	K19714.1
17 290 15,00 6	K17949.2	19 090 18,30 8	K19090.0	19 496 17,00 8	K19488.9	19 716 22,20 5	K19716.9
17 290 15,40 6	K17949.3	19 090 19,30 8	K19090.1	19 496 18,30 8	K19488.0	19 716 23,20 5	K19716.0
17 290 16,20 6	K17949.4	19 091 21,50 5	K19091.0	19 496 19,10 8	K19488.1	19 723 18,20 8	K19723.0
17 298 15,00 8	K17298.0	19 094 17,00 8	K19094.9	19 503 16,00 4	K19503.0	19 758 14,80 6	K19758.0
17 298 16,00 8	K17298.1	19 094 17,50 8	K19094.0	19 503 17,00 4	K19503.1	19 760 15,90 6	K19760.0
17 313 12,90 3	K17096.0	19 094 17,80 8	K19094.0	19 503 18,00 4	K19503.2	19 762 15,90 6	K19762.0



...BERAL	FERODO	...BFMC	FERODO	...BFMC	FERODO	...BFMC	FERODO
19 762 16,90 6	K19762.1	BC/119/1	19 676 10,00 60 4	FD/86/1	K15247.0	MB/102/2	K17929.3
19 786 17,90 8	K19823.0	BC/122/1	K17807.0	FI/100/1	K15732.0	MB/103/2	K15836.0
19 786 18,90 5	K19823.1	BC/2/1	K17285.0	FI/101/1	K15732.0	MB/104/1	K19844.0
19 786 19,90 5	K19823.2	BC/32/1	17 269 12,00 60 3	FI/102/1	K17408.0	MB/105/2	K19844.3
19 799 19,00 6	K19799.0	BC/32/2	17 248 12,00 60 4	FI/104/1	K17408.0	MB/107/1	K15869.0
19 799 20,00 6	K19799.1	BC/33/1	17 269 12,00 60 3	FI/105/1	K17869.0	MB/108/2	K15869.0
19 801 17,50 6	K19801.0	BC/35/1	K19200.0	FI/106/1	K19694.0	MB/109/2	K17927.3
19 824 18,40 5	K19824.0	BC/38/1	K17016.2	FI/113/1	K17885.0	MB/110/2	K17928.0
19 888 18,50 6	K19888.0	BC/39/1	K17115.0	FI/120/1	K17924.0	MB/111/2	K17949.0
19 890 18,50 6	K19890.0	BC/51/1	11 084 05,00 60 4	FI/121/1	K17924.0	MB/112/1	K17949.0
19 890 19,50 6	K19890.1	BC/52/1	11 084 05,00 60 4	FI/124/2	K19918.0	MB/112/2	K17949.0
19 890 20,50 6	K19890.2	BC/53/1	17 183 10,00 60 8	FI/137/1	K17895.0	MB/113/1	K19844.3
19 892 18,00 6	K19892.0	BC/54/1	19 102 10,00 60 8	FI/138/1	K17758.0	MB/114/1	K19844.3
19 892 19,20 6	K19892.1	BC/55/1	19 103 10,00 60 8	FI/139/1	K17797.0	MB/114/2	K19844.3
19 900 19,10 6	K19900.0	BC/61/1	19 019 14,00 60 4	FI/141/1	K17660.0	MB/115/2	K17929.3
19 900 20,10 6	K19900.1	BC/77/1	17 340 10,00 60 4	FI/150/1	K19799.0	MB/116/2	K15836.0
19 900 21,10 6	K19900.2	BC/78/1	17 377 18,00 00 8	FI/79/2	K15207.0	MB/117/1	K17975.0
19 902 17,80 6	K19902.0	BC/79/1	K19573.0	FI/86/1	K17481.0	MB/118/2	K17975.0
19 902 19,00 6	K19902.1	BC/80/1	K19574.0	FI/94/1	K17482.0	MB/120/1	K19078.0
19 902 20,00 6	K19902.2	BC/86/1	19 042 17,80 00 8	FI/95/1	K15494.0	MB/121/1	K19078.0
19 908 18,10 6	K19908.0	BC/90/1	K19166.0	FT/11/1	K00620.0	MB/51/1	K19160.0
19 908 19,10 6	K19908.1	BC/91/1	K19166.0	FT/12/1	K00620.0	MB/58/3	K19466.0
19 912 18,00 6	K19912.0	BC/92/1	K19168.0	FT/19/1	K19912.0	MB/61/1	K19125.0
19 912 19,20 6	K19912.1	BC/93/1	K19168.0	FT/20/1	K19912.0	MB/67/1	17 297 15,00 60 8
19 923 16,50 4	K19923.0	BC/97/1	K19094.0	FT/6/1	K00622.0	MB/68/1	K17298.0
19 931 19,00 4	K19931.0	BC/98/1	K19032.0	FT/7/1	K00622.0	MB/69/1	K15349.0
19 931 20,00 4	K19931.1	BC/99/1	19 825 18,00 00 8	FU/17/1	K19862.0	MB/70/1	K15349.0
19 931 21,00 4	K19931.2	BT/56/1	17 747 12,50 60 3	FU/18/1	K19862.0	MB/74/1	K19579.0
19 932 19,00 4	K19932.0	BT/57/1	17 747 12,50 60 3	FU/4/4	K19369.0	MB/75/1	K19579.0
19 932 20,00 4	K19932.1	BT/59/6	K19657.0	FU/5/4	K19369.0	MB/76/1	K19581.0
19 932 21,00 4	K19932.2	BT/76/1	K17829.0	GG/144/1	K17555.0	MB/77/1	K19581.0
19 933 19,00 4	K19933.0	BT/84/1	K19919.0	GG/153/1	K17316.0	MB/80/2	K15742.0
19 933 20,00 4	K19933.1	BW/1/1	11 284 05,00 60 4	GG/163/1	K17662.0	MB/81/3	K15742.0
19 933 21,00 4	K19933.2	CO/1/1	K59082.0	GG/164/1	K17662.0	MB/82/1	17 795 18,00 00 6
19 934 18,50 8	K19934.0	CO/2/1	K19795.0	GG/186/1	K17932.0	MB/83/1	17 795 18,00 00 6
19 934 19,50 8	K19934.1	CS/67/1	K19922.0	GG/187/1	K17932.0	MB/84/1	K19632.0
19 935 18,50 8	K19935.0	CW/11/1	K19887.0	GG/194/1	K17217.0	MB/85/1	K19632.0
19 935 19,50 8	K19935.1	CW/12/1	K19921.0	GG/207/1	B2345927	MB/88/1	K13532.0
19 941 18,30 8	K19941.0	CW/4/1	K19385.0	GG/208/1	B2345927	MB/89/2	K13532.0
19 941 19,30 8	K19941.1	CW/4/2	K19385.0	GG/209/1	K15879.0	MB/90/1	K11582.0
19 946 18,20 6	K19946.0	DF/16/2	K19256.0	GG/210/1	K17988.0	MB/91/2	K11582.0
19 952 17,80 6	K19952.0	DF/17/2	K19256.0	GG/211/1	K19923.0	MB/91/3	K11582.0
19 952 19,00 6	K19952.1	DF/20/3	K19150.0	GG/214/1	K00305.0	MB/93/1	K17409.3
19 967 16,30 6	K19967.0	DF/21/3	K19150.0	GG/215/1	K00305.0	MB/94/1	K15580.2
		DF/22/3	K17263.0	GG/216/1	K19231.0	MB/95/1	K15580.2
		DF/23/3	K17263.0	GG/217/1	K17017.0	MB/96/2	K17927.3
		DF/24/1	K19037.0	GG/218/1	K19177.0	MB/97/2	K17928.0
		DF/25/1	K19036.0	GG/232/1	K19708.0	MB/98/2	K17949.0
		DF/30/1	K19618.0	GG/232/2	K19708.0	MB/99/1	K17949.0
		DF/31/1	K19618.0	GG/233/1	K17357.0	MB/99/2	K17949.0
		DF/32/1	K19890.0	GG/234/1	K17357.0	MP/29/1	K17682.9
		DF/33/1	K19890.0	GG/235/1	K19758.0	MP/30/2	17 238 17,00 00 8
		DF/34/1	K19900.0	GG/236/1	K19758.0	MP/31/2	K19486.9
		DF/35/1	K19900.0	GG/83/1	K19072.0	MP/31/3	19 713 17,00 00 8
		DF/36/1	K19888.0	GL/11/1	11 082 05,00 60 4	MP/32/2	K19487.9
		DF/37/1	K19888.0	IK/1/1	19 567 18,00 00 8	MP/36/2	K19488.9
		DF/40/1	17 012 21,55 60 6	IK/2/1	17 746 18,00 60 8	MP/37/1	K15817.0
		DF/41/1	17 012 21,55 60 6	IL/66/5	K19036.0	MP/38/1	K15817.0
		DF/42/1	K19024.0	IL/67/5	K19036.0	MP/39/1	K17900.0
		DF/43/1	K19024.0	LH/82/2	K19622.0	MP/40/1	K17900.0
		DF/44/1	K19010.0	LZ/2/1	K19762.0	MQ/3/2	K19783.0
		DF/45/1	K19010.0	LZ/3/1	K19762.0	MQ/4/2	K19783.0
		DF/46/1	K19052.0	LZ/4/1	K19912.0	PB/10/1	K17742.0
		DF/47/1	K19052.0	LZ/5/1	K19912.0	PB/11/1	K19558.0
		DF/48/1	K19063.0	LZ/7/1	17 897 15,80 00 6	PB/12/1	K19558.0
		DF/49/1	K19063.0	LZ/8/1	17 897 15,80 00 6	PB/15/1	17 237 17,80 00 8
		DO/80/1	K17804.0	MB/100/1	K17973.0	PB/16/1	19 849 17,55 00 6
		FD/85/1	15 044 06,00 60 4	MB/101/2	K17973.0	PB/17/1	19 849 17,55 00 6
BFMC	FERODO						
AD/44/1	19 113 18,20 00 8						
AX/14/6	K19896.0						
BA/2/1	K17905.0						
BA/3/1	K17905.0						
BA/4/1	K19801.0						
BA/5/1	K19801.0						
BC/1/1	17 286 10,00 60 8						
BC/100/1	K19902.0						
BC/101/1	K19902.0						
BC/104/1	K19952.0						
BC/105/1	K19952.0						
BC/106/1	K19967.0						
BC/107/1	K19967.0						
BC/108/1	K19568.0						
BC/109/1	K17456.0						
BC/110/1	19 396 13,00 00 8						
BC/111/1	19 397 13,00 00 8						
BC/114/1	K19642.0						
BC/115/1	K19643.0						
BC/116/1	K19644.0						
BC/118/1	K19641.0						



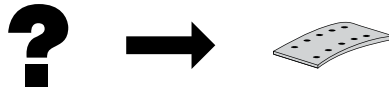
...BFMC	FERODO	...BFMC	FERODO	...BFMC	FERODO	...JURID	FERODO
PB/18/1	K19847.0	SA/26/1	K17831.0	VL/89/2	K19068.0	1728055380	K17928.5
PB/18/2	K19847.0	SA/27/1	K17831.0	VN/19/1	K15775.0	1728505050	K17285.0
PB/19/1	K19847.0	SA/28/1	K17827.0	YK/12/1	K19700.0	1728515050	K17285.1
PB/20/1	K19743.2	SA/29/1	K17827.0	YK/13/1	K17362.0	1728705380	K17929.1
PB/21/1	K19743.0	SA/30/1	K19620.0			1728715380	K17929.2
PB/22/1	K19503.0	SA/31/1	K19620.0			1728735380	K17929.3
PB/23/1	K17096.0	SA/36/2	K19760.0			1728745380	K17929.4
PB/24/1	K19263.0	SA/37/2	K19760.0			1728755380	K17929.5
PB/24/2	K19263.0	SE/1/1	15 799 11,50 66 8			1729005380	K17949.0
PB/25/1	K19262.0	SE/4/1	K19405.0			1729015380	K17949.1
PB/25/2	K19262.0	SE/5/1	J1233928			1729025380	K17949.2
PB/26/1	K17096.0	SJ/22/1	K19515.0			1729035380	K17949.3
PB/27/1	K19634.0	SJ/23/1	K19515.0			1729045380	K17949.4
PB/28/1	K19634.0	SJ/24/1	19 517 15,70 00 6			1729705380	17 297 15,00 60 8
PB/29/1	19 084 17,50 00 5	SJ/25/1	19 517 15,70 00 6			1729805380	K17298.0
PB/30/1	19 084 17,50 00 5	SJ/26/1	K19892.0			1729815380	K17298.1
PB/31/1	K19743.2	SJ/27/1	K19892.0			1735005460	K17973.0
PB/32/2	K19743.2	SJ/28/1	K19283.0			1735015460	K17973.1
PB/34/1	K19823.0	SJ/29/1	K19283.0			1735105460	K17975.0
PB/34/2	K19823.0	SJ/30/1	K19477.0			1735115460	K17975.1
PB/35/1	K19824.0	SJ/31/1	K19477.0			1737704040	17 377 18,00 00 8
PB/35/2	K19824.0	SJ/32/1	K19480.0			1737714040	17 377 19,00 00 8
PB/36/1	K19946.0	SJ/33/1	K19480.0			1737724040	17 377 20,00 00 8
PB/37/1	K19946.0	SJ/34/1	19 490 20,60 00 6			1740905380	K17409.1
PB/38/1	K19114.0	SJ/35/1	19 490 20,60 00 6			1740915380	K17409.2
PB/39/1	K19114.0	SV/26/1	K17161.0			1740925380	K17409.3
PB/40/1	K19723.0	SV/27/1	K19393.0			1740945380	K17409.4
PB/41/1	K19099.0	SV/34/1	K19647.0			1745601230	K17456.0
PB/41/2	K19099.0	SV/39/2	K17991.0			1745611230	K17456.1
PB/42/1	K19091.0	SV/40/2	K19931.0			1745621230	K17456.2
PB/42/2	K19091.0	SV/41/2	K19932.0			1768205380	K17682.9
PB/9/1	K17742.0	SV/42/2	K19933.0			1768215380	K17682.0
PD/3/1	K19879.0	SV/43/1	K19144.0			1768225380	K17682.1
PD/4/1	K19879.0	SV/44/1	K19144.0			1774205380	K17742.0
PD/7/1	K19877.0	SV/45/1	K19146.0			1774215380	K17742.1
PD/8/1	K19877.0	SV/46/1	K19146.0			1779505380	17 795 18,00 00 6
RN/100/1	K19934.0	SV/47/1	K19217.0			1779515380	17 795 18,80 00 6
RN/101/1	K19935.0	SV/48/1	K19217.0			1798805380	K17988.0
RN/102/1	K19255.0	SV/8/1	K19075.0			1798815380	K17988.1
RN/103/1	K19255.0	SY/16/1	K17251.0			1799101820	K17991.0
RN/104/1	K19187.0	SY/17/1	K17252.0			1799201820	K17992.0
RW/1/3	K19365.0	SY/18/1	K17252.0			1900405380	K19743.0
RW/13/3	K19604.0	SY/19/1	19 134 14,00 60 5			1900415380	K19743.1
RW/2/3	K19366.0	SY/20/2	K17635.0			1900425380	K19743.2
RW/21/1	K19908.0	SY/23/1	K19245.0			1900435380	K19743.3
RW/22/1	K19908.0	SY/24/1	19 246 15,00 00 8			1901005700	K19010.0
RW/24/1	K19492.0	SY/26/1	K17635.0			1901015700	K19010.1
RW/25/1	K19542.0	SY/31/1	K19245.0			1902405700	K19024.0
RW/26/1	K19928.0	SY/33/1	K19821.0			1902415700	K19024.1
RW/27/1	K00392.0	SY/34/1	K19821.0			1903204040	K19032.0
RW/28/1	K19555.0	SY/8/1	17 092 10,00 60 3			1903214040	K19032.1
RW/28/2	K19555.0	SY/9/1	17 092 10,00 60 3			1903224040	K19032.2
RW/29/1	K19553.0	VL/70/1	J1296928			1903604040	K19036.0
RW/29/2	K19553.0	VL/71/1	J1296928			1903604042	K19036.0
RW/30/1	K19714.0	VL/72/1	19 467 19,00 60 6			1903614040	K19036.1
RW/31/1	K19714.0	VL/73/2	19 467 19,00 60 6			1903614042	K19036.1
RW/32/1	K19716.0	VL/74/1	K19560.0			1903624040	K19036.2
RW/33/1	K19716.0	VL/75/1	K19560.0			1903624042	K19036.2
RW/34/1	K19030.0	VL/76/2	K19562.0			1904914040	K19049.0
RW/35/1	K19030.0	VL/77/1	K19562.0			1905205700	K19052.0
RW/36/1	K19109.9	VL/81/2	K19799.0			1905215700	K19052.1
RW/37/1	K19109.9	VL/82/1	K19799.0			1906305700	K19063.0
RW/38/1	K19116.9	VL/83/1	K19885.0			1906315700	K19063.1
RW/39/1	K19116.9	VL/84/1	K19885.0			1906801230	K19068.0
RW/9/3	K19604.0	VL/85/1	K17992.0			1906811230	K19068.1
SA/10/1	K19049.0	VL/86/1	K19941.0			1907101230	K19071.0
SA/11/1	K19049.0	VL/87/2	K19090.0			1907111230	K19071.1
SA/25/1	K17829.0	VL/88/2	K19071.0			1907405380	19 849 17,55 00 6





...TEXTAR	FERODO	...TEXTAR	FERODO	...TEXTAR	FERODO	...TEXTAR	FERODO
17350095005T017	K17973.0	19036185005T090	K19036.0	19187185008D7113	K19187.0	1949509	K19487.0
17350100005T017	K17973.1	19036195005T090	K19036.1	19187185008T0115	K19187.0	1949511	K19487.9
1735101	K17975.0	1903708	K19036.0	19187200008D7113	K19187.1	1949512	K19487.1
1735102	K17975.1	1903709	K19036.1	19187200008T0104	K19187.1	19495170008T012	K19487.9
1735104	K17975.0	19037185005T090	K19036.0	1920005	K19200.0	19495170008T020	K19487.9
17351095005T017	K17975.0	19037195005T090	K19036.1	1920007	K19200.1	19495183008T012	K19487.0
17351100005T017	K17975.1	1905201	K19052.0	19200180008T090	K19200.0	19495183008T020	K19487.0
17351100005T017	K17975.1	19052207005G203	K19052.0	19200190008T090	K19200.1	19495191008T012	K19487.1
1737701	17 377 18,00 00 8	19052217005G203	K19052.1	1922502	K19918.0	1949607	K19488.9
1737702	17 377 19,00 00 8	1906301	K19063.0	1922504	K19918.1	1949609	K19488.0
17377180008T090	17 377 18,00 00 8	1906302	K19063.1	19225141004T030	K19918.0	1949611	K19488.9
17377190008T090	17 377 19,00 00 8	19063207005G203	K19063.0	19225151004T030	K19918.1	1949612	K19488.1
1740904	K17409.3	19063217005G203	K19063.1	19237 1940 0 5	19 237 19,40 00 6	19496170008T012	K19488.9
1740910	K17409.0	1906810	K19068.0	19245150008	K19245.0	19496170008T020	K19488.9
17409100004	K17409.0	1906811	K19068.1	1925602	K19256.0	19496183008T012	K19488.0
17664190005G201	J1296928	19068180008G115	K19068.0	19269093005DON7121	B2345927	19496183008T020	K19488.0
1768202	K17682.9	19068194008G115	K19068.1	19269103005DON7121	B4345927	19496191008T012	K19488.1
17682170008T012	K17682.9	1906901	K19069.0	1928304	K19283.0	19496191008T020	K19488.1
17742160005	K17742.0	1907109	K19071.0	1928306	K19283.1	1950307	K19503.1
1779501	17 795 18,00 00 6	1907110	K19071.1	19283205005T090	K19283.0	1950308	K19503.0
1779502	K17797.0	19071180008G115	K19071.0	19283215005T090	K19283.1	19503164004DON7121	K19503.0
17795179705T016	17 795 18,00 00 6	19071194008G115	K19071.1	1933304	K19933.0	19503174004DON7121	K19503.1
17795189705T016	17 795 18,80 00 6	19071194008T088	K19071.1	1934202	K19262.0	1950502	K19078.0
17827120005DON7115	K17827.0	1907506	K19075.0	19342205008T088	K19262.0	1950504	K19078.1
17827130005DON7115	K17827.1	1907507	K19075.0	1934302	K19263.0	19505155005T10	K19078.0
17829095005DON7115	K17829.0	19075190008G115	K19075.0	1934304	K19263.1	19505163005T10	K19078.1
17831095005DON7115	K17831.0	19075200008G115	K19075.1	19343205008T088	K19263.0	1950602	K19844.3
17831100005DON7115	K17831.1	1909005	K19090.1	19343215008T088	K19263.1	1950604	K19844.4
17897152005	17 897 15,80 00 6	1909007	K19090.0	1936507	K00622.0	19506155005T10	K19844.3
1790002	K17900.0	19090180008G115	K19090.0	1936509	K00622.1	19506163005T10	K19844.4
1790004	K17900.1	19090194008T088	K19090.1	19365185005T090	K00622.0	1951508	K19515.0
17900120005T026	K17900.0	1909102	K19091.0	19365195005T090	K00622.1	1951510	K19515.1
17900127505T026	K17900.1	19091218005	K19091.0	1936605	K19366.0	19515154005T013	K19515.0
1792409	K17924.0	19094180008T090	K19094.0	1936908	K19369.0	19515160005T013	K19515.1
1792412609805T024	K17924.0	19094190008T090	K19094.1	1936913	K19369.1	1951701	19 517 15,70 00 6
179241340T024	K17924.1	19094200008T090	K19094.2	19369185005T013	K19369.0	19517154005T013	19 517 15,70 00 6
17932100005	K17932.0	1909437	K19094.9	1938407	K19385.0	19517160005T013	19 517 16,80 00 6
1798802	K17988.0	1909439	K19094.1	1938410	K19385.1	1954201	K19542.0
1798804	K17988.1	1909442	K19094.0	19384180005T022	K19385.0	19542191008	K19542.0
17988165008T026	K17988.0	1909443	K19094.1	19384190005T022	K19385.1	19543148005DON7121	K00305.0
17988172508T026	K17988.1	1909902	K19099.0	1939304	K19393.1	19555210005	K19555.0
1799102	K17991.0	19099218005	K19099.0	1939308	K19393.0	19558160005	K19558.0
17991190004G115	K17991.0	1910205	19 102 10,00 60 8	19393190008G115	K19393.0	19560190005DON7115	K19560.0
1799202	K17992.0	19102100008T013	19 102 10,00 60 8	19393200008T088	K19393.1	1956206	K19562.0
17992184008G115	K17992.0	1910301	19 103 10,00 60 8	19396125008	19 396 13,00 00 8	19562190005T026	K19562.0
18019 198 0 5	K19146.0	19103100008T013	19 103 10,00 60 8	19397125008	19 397 13,00 00 8	1956801	K19568.0
18020 1980 0 5	K19217.0	19109 2200 0 5 D7151	K19109.0	1946701	19 467 19,00 60 6	1956802	K19568.1
1901001	K19010.0	1910901	K19109.1	19467190005T026	19 467 19,00 60 6	19568180008T013	K19568.0
1901003	K19010.1	1910901	K19109.1	1947702	K19477.0	19568190008T013	K19568.1
19010207005G203	K19010.0	1910902	K19109.9	1947704	K19477.1	1957306	K19573.0
19010217005G203	K19010.0	1910903	K19109.0	19477205005T090	K19477.0	1957307	K19573.1
19019140004T016	19 019 14,00 60 4	19114194005	K19114.0	19477215005T090	K19477.1	19573180008T090	K19573.0
19024207005	K19024.0	19116 2100 0 5 D7151	K19116.0	1947902	K19480.0	19573190008T090	K19573.1
1903003	K19030.0	19116 2200 0 5 D7151	K19116.1	1947904	K19480.1	19574180008T090	K19574.0
1903004	K19030.1	1911601	K19116.1	19479206005DON7122	K19480.0	19574180008T099	K19574.0
19030226005DON7122	K19030.0	1911602	K19116.9	19479216005DON7122	K19480.1	19574190008T090	K19574.1
19030226005T0110	K19030.0	1911603	K19116.0	1949002	19 490 20,60 00 6	1957427	K19574.9
19030236005DON7122	K19030.1	1916602	K19166.0	1949004	19 490 21,60 00 6	1957428	K19574.0
19030236005T0110	K19030.1	1916603	K19166.1	19490206005DON7122	19 490 20,60 00 6	1957429	K19574.1
19032180008T090	K19032.0	19166194605T013	K19166.0	19490216005DON7122	19 490 21,60 00 6	1957901	K19579.0
19032190008T090	K19032.1	19166204605T013	K19166.1	1949402	K19486.9	1957902	K19579.1
19032200008T090	K19032.2	19168194605	K19168.0	1949404	K19486.0	19579179005T020	K19579.0
1903230	K19032.0	1917702	K19177.0	1949407	K19486.9	19579189005T020	K19579.1
1903231	K19032.1	1917704	K19177.1	1949409	K19486.0	1958101	K19581.0
1903234	K19032.0	19177160008T026	K19177.0	19494170008T012	K19486.9	1958102	K19581.1
1903235	K19032.1	19177172508T026	K19177.1	19494183008T012	K19486.0	19581179005T020	K19581.0
1903611	K19036.0	1918712	K19187.0	19494191008T012	K19486.1	1958189005T020	K19581.1
1903613	K19036.1	1918714	K19187.1	1949507	K19487.9	1960408	K19604.0

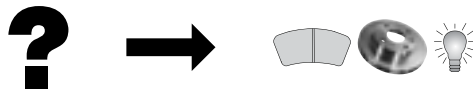


...TEXTAR	FERODO	...TEXTAR	FERODO	...WABCO PERROT	FERODO	...WABCO PERROT	FERODO
1960409	K19604.1	19849175505T016	19 849 17,55 00 6	12 999 336	K19823.0	13 057 131	19 237 19,40 00 6
19604153005T099	K19604.0	19849185505T016	19 849 18,55 00 6	12 999 347	K19918.0	13 057 133	K19634.0
19604163005T099	K19604.1	1985502	19 084 17,50 00 5	12 999 412	K17096.0	13 057 134	K19634.0
19608189005	K19862.0	19888185005DON7203	K19888.0	12 999 420	K17096.0	13 057 135	17 237 17,80 00 8
1961308	K00620.0	1989007	K19890.0	12 999 433	K11582.0	13 057 170	K19823.0
1961310	K00620.1	1989008	K19890.1	12 999 436	K13532.0	13 057 172	K19743.2
19613190005T090	K00620.0	19890185005DON7203	K19890.0	12 999 439	K15742.0	13 057 173	K19743.2
19613197005T090	K00620.0	19890195005DON7203	K19890.1	12 999 469	K19503.0	13 057 182	K19918.0
1962004	K19620.0	1989202	K19892.1	12 999 470	K19503.0	13 057 185	K15817.0
19620125005DON7115	K19620.0	1989208	K19892.0	12 999 471	K19503.1	13 057 186	K15817.0
19620135005DON7115	K19620.1	19892180005T099	K19892.0	12 999 472	K19503.2	13 057 203	K19723.0
19634160005	K19634.0	19892192005T099	K19892.1	12 999 529	K15742.0	13 057 220	K19823.0
1964702	K19647.0	1990009	K19900.0	12 999 530	K15742.0	13 057 225	K19918.0
19647190008G115	K19647.0	19900191005DON7203	K19900.0	12 999 531	K15742.1	13 057 250	19 687 17,80 00 8
1965704	K19657.0	19900201005DON7203	K19900.1	12 999 561	K19263.0	13 057 252	19 690 18,90 00 8
1969903	K19847.0	1990210	K19902.0	12 999 562	K19262.0	13 057 283	K15742.0
1969904	K19847.1	1990212	K19902.1	12 999 567	K19262.0	13 057 284	K15742.0
19699175505DON7113	K19847.0	19902180005T090	K19902.0	12 999 568	K19263.0	13 057 295	K15742.1
19699175505T016	K19847.0	19902190005T090	K19902.1	12 999 569	K19262.1	13 057 350	K19823.0
19699185505T016	K19847.1	1990803	K19908.0	12 999 570	K19262.2	13 057 366	K11582.0
19706179705D7113	K19579.0	1990804	K19908.1	12 999 571	K19263.1	13 057 367	K11582.0
19706179705T016	K19579.0	19908182005T088	K19908.0	12 999 656	K15817.0	13 057 368	K13532.0
19706189705D7113	K19579.1	19908188005T088	K19908.1	12 999 657	K15817.0	13 057 369	K13532.0
19706189705T016	K19579.1	1991201	K19912.0	12 999 658	K17900.0	13 057 474	K19743.2
19707179705D7113	K19581.0	1991202	K19912.1	12 999 659	K17900.0	13 057 475	K19743.2
19707179705T016	K19581.0	19923161004	K19923.0	12 999 663	K15742.0	13 057 478	19 849 17,55 00 6
19707189705DON7113	K19581.1	1993104	K19931.0	12 999 712	K19091.0	13 057 479	19 849 17,55 00 6
19707189705T016	K19581.1	1993106	K19931.1	12 999 717	K19503.0	13 057 508	19 849 18,55 00 6
19707197705D7113	K19581.2	19931190004G115	K19931.0	12 999 718	K19503.0	13 057 511	K19723.0
1970801	K19708.0	19931200004G115	K19931.1	13 057 021	K19847.0	13 057 567	K19503.0
19708162505T819	K19708.0	19931210004G115	K19931.2	13 057 024	19 849 17,55 00 6	13 057 568	K19503.0
1971201	K19743.0	1993204	K19932.0	13 057 029	K17900.0	13 057 637	K13532.0
1971202	K19743.1	1993206	K19932.1	13 057 036	19 687 17,80 00 8	13 057 638	K13532.0
19712155005T011	K19743.0	19932190004G115	K19932.0	13 057 046	19 849 18,55 00 6	13 057 639	K11582.0
19712165005T011	K19743.1	19932200004G115	K19932.1	13 057 048	19 849 17,55 00 6	13 057 640	K11582.0
1971301	19 713 17,00 00 8	19932210004G115	K19932.2	13 057 049	19 849 17,55 00 6	13 057 642	K19503.0
1971302	19 713 18,30 00 8	19933190004G115	K19933.0	13 057 050	K19847.0	13 057 646	K15742.0
19713170008T020	19 713 17,00 00 8	1993407	K19934.1	13 057 051	K19847.0	13 057 652	K15742.1
19713183008T020	19 713 18,30 00 8	1993409	K19934.0	13 057 058	K19743.2	13 057 654	K15742.1
1971401	K19714.9	19934185008T0104	K19934.0	13 057 059	K19743.2	13 057 656	K19847.0
1971403	K19714.1	19934185008T0115	K19934.0	13 057 074	K11582.0	13 057 671	17 269 12,00 60 3
19714210005T088	K19714.9	19934200008T0104	K19934.1	13 057 075	K11582.0	13 057 672	17 269 12,00 60 3
19714220005T088	K19714.0	1993507	K19935.1	13 057 076	K13532.0	13 057 673	17 269 13,00 60 3
1971601	K19716.9	1993509	K19935.0	13 057 078	K15742.0	13 057 674	17 269 13,00 60 3
1971602	K19716.0	19935185008T0115	K19935.0	13 057 079	K15742.0	13 057 675	17 269 14,00 60 3
19716210005T088	K19716.9	19935200008T0104	K19935.1	13 057 080	K11582.0	13 057 676	17 269 14,00 60 3
19716220005T088	K19716.0	1994108	K19941.0	13 057 081	K11582.0	13 057 684	19 084 17,50 00 5
19723182008	K19723.0	1994110	K19941.1	13 057 083	K13532.0	13 057 688	K19503.0
19743160005DON7113	K19743.0	19941184008G115	K19941.0	13 057 084	K15742.0	13 057 704	K19847.0
19743170005DON7113	K19743.1	19941199008G115	K19941.1	13 057 085	K15742.0	13 057 740	K19946.0
1975801	K19758.0	19946182005	K19946.0	13 057 092	K19847.0	13 057 741	K19946.0
19758148005DON7131	K19758.0	1995201	K19952.0	13 057 097	K11582.0	13 057 746	K19114.0
19760152005	K19760.0	1995202	K19952.1	13 057 098	K11582.0	13 057 752	K19634.0
1976207	K19762.0	19952180005T090	K19952.0	13 057 109	K13532.0	13 057 753	K19634.0
1976208	K19762.1	19952190005T090	K19952.1	13 057 110	K13532.0	13 057 770	K19634.0
19762164005T090	K19762.1	19967160005T090	K19967.0	13 057 111	K13532.1	13 057 771	K19634.0
1978610	K19823.0			13 057 112	K13532.1	13 057 781	K11582.0
1978611	K19823.1			13 057 114	K13532.1	13 057 782	K11582.0
1978612	K19823.2			13 057 115	K13532.1	13 057 783	K13532.0
19786186005T011	K19823.1			13 057 116	K13532.1	13 057 784	K13532.0
1979905	K19799.0			13 057 117	K13532.1	13 057 785	K15742.0
1979906	K19799.1			13 057 119	K15742.0	13 057 786	K15742.0
19799190005T026	K19799.0			13 057 120	K15742.0	13 057 788	K13532.0
19799200005T026	K19799.1			13 057 121	K15742.1	13 057 789	K13532.0
19847175505DON7113	K19847.0			13 057 122	K15742.1	13 057 791	K19847.0
19847185505DON7113	K19847.1			13 057 124	K15742.0	13 057 793	K19503.0
1984905	19 849 17,55 00 6			13 057 128	K19723.0	13 057 797	K11582.0
19849175505DON7113	19 849 17,55 00 6			13 057 130	19 237 19,40 00 6	13 057 798	K11582.0
		WABCO PERROT	FERODO				
		12 158 530	19 849 17,55 00 6				
		12 158 545	K19847.0				
		12 258 274	19 849 17,55 00 6				
		12 258 501	K19847.0				
		12 258 514	K17742.0				
		12 999 215	K19823.0				
		12 999 229	K19918.0				
		12 999 328	K15817.0				
		12 999 331	K17900.0				

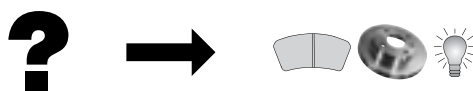


...WABCO PERROT 	
13 057 801	K13532.0
13 057 802	K13532.0
13 057 810	K15742.0
13 057 820	K11582.0
13 057 821	K11582.0
13 057 828	K15742.0
13 057 830	K15742.0
13 057 846	19 041 17,80 00 8
13 057 847	19 042 18,90 00 8
13 057 848	K19503.0
13 057 851	K19723.0
13 057 852	19 041 18,90 00 8
13 057 853	19 042 18,90 00 8
13 057 858	17 374 18,90 00 8
13 057 859	K19847.0
13 157 002	17 269 12,00 60 3
13 157 003	17 269 12,00 60 3
13 157 005	17 269 12,00 60 3
13 157 006	17 269 12,00 60 3
13 157 007	17 269 12,00 60 3
13 157 008	17 269 12,00 60 3
13 157 040	17 248 12,00 60 4
13 157 041	17 248 12,00 60 4
13 157 064	19 019 14,00 60 4
13 157 147	11 284 05,00 60 4
13 157 148	11 284 05,00 60 4
13 157 156	11 284 05,00 60 4
13 157 157	11 284 05,00 60 4
13 157 198	11 284 05,00 60 4
13 157 199	11 284 05,00 60 4
13 157 234	17 248 12,00 60 4
13 157 254	17 269 12,00 60 3
13 157 255	17 269 12,00 60 3
13 157 312	11 284 05,00 60 4
13 157 365	K17408.0
13 157 390	K17635.0
13 157 391	K17635.0
13 157 395	11 284 05,00 60 4
13 157 396	11 284 05,00 60 4
13 157 431	19 019 14,00 60 4
13 157 492	K15742.0
13 157 493	K15742.0
13 157 494	K15742.0
13 157 495	K15742.0
13 157 496	K15742.1
13 157 497	K15742.1
13 157 518	17 269 12,00 60 3
13 157 519	17 269 12,00 60 3
13 157 533	K17758.0
13 157 540	17 248 12,00 60 4
13 157 545	K19558.0
13 157 604	17 269 12,00 60 3
13 157 604	K19558.0
13 157 605	K19558.1
13 157 610	17 248 12,00 60 4
13 157 611	17 237 18,90 00 8
13 157 612	K17924.0
13 157 612	K19723.0
13 157 625	K13532.0
13 157 626	K13532.0
13 157 627	K11582.0
13 157 628	K11582.0
13 157 644	K11582.0
13 157 645	K11582.0
13 157 650	K13532.0
13 157 651	K13532.0
13 157 652	K13532.1
13 157 653	K13532.1

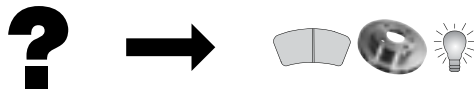
...WABCO PERROT 	
13 157 654	K13532.1
13 157 655	K13532.1
13 157 661	K13532.1
13 157 662	K13532.1
13 157 663	K13532.1
13 157 664	K13532.1
13 157 671	19 690 18,90 00 8
13 157 672	19 687 18,90 00 8
13 157 673	K15742.0
13 157 674	K15742.0
13 157 676	K15742.0
13 157 677	K15742.1
13 157 678	K15742.1
13 157 680	K15742.0
13 157 681	K15742.0
13 157 683	K15742.0
13 157 684	K15742.1
13 157 685	K15742.1
13 157 695	K17635.0
13 157 696	K17635.0
13 157 704	K19634.0
13 157 705	K19634.0
13 157 736	K19823.0
13 157 742	K15817.0
13 157 743	K15817.0
13 157 744	K17900.0
13 157 745	K17900.0
13 157 767	K15742.0
13 157 768	K15742.0
13 157 794	K19823.0
13 157 805	19 849 18,55 00 6
13 157 812	K17924.0
13 157 813	K17924.0
13 157 816	K19558.0
13 157 824	K19634.0
13 157 825	K19634.0
13 157 829	K19918.0
13 157 895	K19823.0
13 157 908	19 849 17,55 00 6
13 157 910	K19847.0
13 157 911	K19847.0
13 157 940	K17758.0
13 157 961	K19723.0
13 157 975	K15742.0
13 157 976	K15742.0
130 57 077	K13532.0
17 157 601	K19558.0
33 057 036	K17096.0



...ATE	FERODO	...BENDIX	FERODO	...BERAL	FERODO	...BERAL	FERODO
13.0460-4914.2	FCV1126	571447B	FVR511	2901218004117213	FVR709	2918620004134506	FCV1614
13046029732	FVR1131	571458B	FVR722	2901723004034224	FCV376	2918729004145674	FCV4311B
13046038192	FVR1493	571460B	FVR785	2901828004034754	FCV983	2919019704241563	FVR1780
13046038212	FVR1494	571521B	FVR752	2902423004117213	FCV503	2919220804140204	FVR1778
13046038372	FVR1780	571521B	FVR941	2902923004117213	FCV952	2919430004152004	FCV4461BFE
13046039802	FVR1304	571745B	FVR1338	2903225004034754	FCV770	2919530004145814	FCV1814BFE
13046039852	FVR1305	571745B	FVR700	2903922004034224	FCV702	2919630004045504	FCV1914FE
13046048232	FVR4037	571745X	FVR1338	2904324004017204	FCV769	2919730004145504	FCV1275BFE
13046048282	FVR4038	571746B	FVR701	2905330004145504	FCV1763B	2919730004145684	FCV1792BFE
13046048292	FVR4039	571746X	FVR701	2905330004145674	FCV1584B	2919730004145694	FCV1329BFE
13046048302	FVR4036	571822B	FVR836	2905330004145684	FCV1583B	2920020704140204	FVR1777
13046048562	FVR4347	571825B	FVR516	2905522004045514	FCV987	2920329004145674	FCV4377B
13046048572	FVR4349	571844B	FVR1038	2906321504117214	FCV460	2920730004145814	FCV1815BFE
13046049752	FVR1791	571845B	FVR1044	2906522004017214	FCV879	2921028004145504	FCV1762BFE
13046070852	FVR1044	571846B	FVR1039	2906722004034754	FCV733	2921028004145674	FCV1579BFE
13046071022	FVR1163	571847B	FVR970	2907117004017083	FCV627	2921028004145684	FCV1578BFE
13046071962	FVR1038	571875B	FVR1132	2907219204117088	FCV624	2921028004145724	FCV1585BFE
13046072362	FVR1642	571910B	FVR1876	2907520004134506	FCV801	2921720604141564	FVR1779
13046072402	FVR1643	571932B	FVR1292	2907727004017213	FCV1042	2921829004145674	FCV4378BFE
13046079052	FVR1879	571934B	FVR1163	2908328004134224	FCV760B	2922920704144014	FVR4036
13046079082	FVR1351	571946B	FVR1304	2908430004134224	FCV1086B	2923122704141563	FVR4039
24.0116-0110.1	FCR229A	571947B	FVR1305	2908826004017234	FCV1279	2923220704141564	FVR4037
24.0122-0196.1	FCR191A	571948B	FVR1131	2908826004045234	FCV1354	2924435004172213	FCV4418PTS
24819004172	FWI278	571950B	FVR1306	2908826004045684	FCV4283	2924635004171213	FCV4417PTS
24819004182	FWI311	572374B	FVR792	2909028004145674	FCV1813B	2925330004145504	FCV4296PTS
		572564B	FVR1616	2909028004145724	FCV1047B	2925330004145674	FCV4345PTS
		573015B	FVR1381	2909720504117185	FCV1046	2925330004145694	FCV4344PTS
		573038B	FVR1132	2909925004145724	FCV1159B	2925627004034224	FCV4254
		573045B	FVR1484	2912030004145504	FCV1901B	2930221904017204	FCV523
BALCO	FERODO	573046B	FVR1492	2912117304144014	FVR1315	2968825004017218	FCV961
BP163	FVR833	573047B	FVR1497	2912120304144014	FVR1102	2974732004017218	FCV594
BP2109	FVR829	573050B	FVR1519	2912222004017214	FCV1126	297642030417216	FCV958
BP450	FVR450	573055B	FVR1453	2912222004140204	FVR4038	297652030417213	FCV959
BP458	FVR836	573059B	FVR1516	2912320004144964	FVR4140	2978418004017204	FVR239
BP463	FVR414	573106B	FVR1518	2912320304044014	FVR1405	2983521704040274	FVR1522
BP549	FVR700	573107B	FVR1452	2912529004145624	FCV1388B	2983522004017204	FVR501
BP554	FVR701	573110B	FVR1461	2912529004145674	FCV1962B		
		573110X	FVR1461	2913729004145624	FCV1387B	BLUEPRINT-ADL	FERODO
		573159B	FVR1642	2914230004045724	FCV1389	ADG04245	FVR1452
BENDIX	FERODO	573160B	FVR1643	2914330004145504	FCV1367B	ADG04246	FVR1292
333144B	FCR116A	573174B	FVR1353	2915030004145674	FCV1821B	ADG04247	FVR1453
338749B	FCR104A	573190B	FVR1038	2915129004145504	FVR1952B	ADN142118	FVR1616
561135B	FCR116A	573220B	FVR1644	2915319704040204	FVR1879	ADN142119	FVR1516
561360B	FCR104A	573221B	FVR1493	2915430004045504	FCV1366	ADZ94224	FVR1515
562086B	FCR228A	573222B	FVR1494	2915527004145504	FCV1857BFE		
562156B	FCR230A	573275B	FVR1928	2915630004145674	FCV1656BFE	BOSCH	FERODO
562247B	FCR261A	573276B	FVR1929	2915630004145684	FCV1404BFE	0 986 478 201	FCR116A
569160B	FCR323A	573277B	FVR1930	2915630004145724	FCV1653BFE	0 986 478 649	FCR104A
571233B	FVR833	573303B	FVR1647	2915830004145504	FCV1657B	0 986 479 355	FCR339A
571236B	FVR84	573506B	FVR1102	2915930004045674	FCV1963	0986424044	FVR543
571246B	FVR179	573507B	FVR1780	2915930004045684	FCV1964	0986424080	FVR792
571250B	FVR829	573508B	FVR1778	2915930004045694	FCV4043	0986424113	FVR836
571250B	FVR886	573509B	FVR1777	2916020304144014	FVR1390	0986424144	FVR655
571255B	FVR129	573510B	FVR1779	2916231004045694	FCV1828	0986424145	FVR511
571272B	FVR239	573511B	FVR4036	2916530004145754	FCV1678B	0986424176	FVR709
571306B	FVR414	573512B	FVR4037	2916530004245754	FCV1678B	0986424218	FVR1038
571321B	FVR805	581306B	FAI103	2916730004145754	FCV1677B	0986424219	FVR1876
571325B	FVR377	581384B	FWI278	2916730004245754	FCV1677B	0986424229	FVR1044
571336B	FVR450	8350911	FAI110	2916930004145624	FCV1624B	0986424375	FVR1132
571368B	FCV627			2917130004145754	FCV1825B	0986424402	FVR1163
571368B	FVR791			2917130004245754	FCV1825B	0986424402	FVR1039
571368B	FVR791			2917729004145724	FCV4170B	0986424476	FVR1304
571379B	FVR839			2917930004145674	FCV1598BFE	0986424480	FVR1292
571380B	FVR517			2917930004145764	FCV1373BHD	0986424492	FVR1339
571416B	FVR713	BERAL	FERODO	2917930004170834	FCV1373DFE	0986424493	FVR1338
571419B	FVR709	2157619004045073	FVR1038	2917930004245504	FCV4374BFE	0986424516	FVR1306
571422B	FVR655	2159218804045073	FVR1045	2918029004145624	FCV4352B		
571442B	FVR656	2162117004045073	FVR1039	2918327004145503	FCV1277BFE		
571444B	FVR543	2190417004145073	FVR1044				
571446B	FVR492	2390118504042604	FVR1876				
571446B	FVR709	2901125004034754	FCV773				



...BREMBO	FERODO	...DELPHI	FERODO	...DELPHI	FERODO	...DON	FERODO
09.8574.10	FCR186A	LP1105	FVR792	LP8040	FVR852	CVPO02	FVR501
09.8579.10	FCR250A	LP1138	FVR1102	LP828	FCV627	CVPO03	FCV376
09.8793.10	FCR201A	LP117	FVR129	LP833	FVR709	CVPO05	FCV503
09.8925.10	FCR190A	LP1206	FVR1131	LP857	FCV503	CVPO06	FCV668
09.8965.10	FCR339A	LP1406	FVR1292	LP858	FCV879	CVPO07	FCV620
09.9168.20	FCR319A	LP1417	FVR1338	LP859	FCV733	CVPO08	FCV702
09.9181.10	FCR187A	LP1417	FVR1381	LP860	FCV620	CVPO09	FCV769
09.9182.10	FCR188A	LP1418	FVR1339	LP861	FCV668	CVPO10	FCV801
09.9354.10	FCR257A	LP1425	FVR1304	LP863	FVR655	CVPO11	FCV624
09.9396.10	FCR192A	LP1437	FVR1306	LP863	FVR713	CVPO12	FCV1940
09.9435.10	FCR214A	LP1455	FVR1516	LP903	FVR492	CVPO13	FCV1579BFE
09.9467.10	FCR215A	LP1471	FVR1305	LP918	FVR970	CVPO13	FCV1585BFE
09.9492.20	FCR218A	LP1529	FVR1484	LP970	FVR655	CVPO13	FCV760B
09.9493.60	FCR219A	LP1535	FVR1492	LP970	FVR713	CVPO14	FCV770
09.9508.10	FCR310A	LP1542	FVR1519	LP980	FVR1038	CVPO15	FCV773
09.9510.10	FCR312A	LP1582	FVR1381	LP980	FVR1044	CVPO16	FCV879
09.9618.14	FCR228A	LP1583	FVR1461			CVPO17	FVR852
09.9618.24	FCR228A	LP1595	FVR1039			CVPO17	FCV1086B
09.9758.10	FCR314A	LP1616	FVR1102	DON	FERODO	CVPO18	FCV1583B
09.9760.10	FCR317A	LP1695	FVR1515	CVDS00	FCR122A	CVPO18	FCV1584B
09.9761.10	FCR320A	LP1707	FVR1518	CVDS01	FCR112A	CVPO19	FCV733
09.9762.10	FCR329A	LP1745	FVR1516	CVDS02	FCR119A	CVPO20	FCV1328BFE
09.9763.10	FCR332A	LP1746	FVR1452	CVDS04	FCR118A	CVPO20	FCV1373BFE
09.9900.10	FCR210A	LP1747	FVR1452	CVDS05	FCR102A	CVPO20	FCV1598BFE
09.9983.60	FCR318A	LP1747	FVR1453	CVDS06	FCR101A	CVPO21	FCV987
09.A315.10	FCR338A	LP1775	FVR1353	CVDS07	FCR108A	CVPO22	FCV1042
09.A315.60	FCR342A	LP180	FVR239	CVDS09	FCR126A	CVPO23	FCV1047B
507.5664.31	FCV1053	LP1801	FVR1497	CVDS10	FCR130A	CVPO23K	FCV1047B
PA6023	FVR1405	LP1802	FVR1315	CVDS11	FCR131A	CVPO24	FCV1857BFE
		LP1826	FVR1405	CVDS12	FCR128A	CVPO25	FCV1126
CAR	FERODO	LP1848	FVR1616	CVDS14	FCR120A	CVPO26	FVR1102
142.041	FCR261A	LP1913	FVR1642	CVDS16	FCR111A	CVPO27	FCV503
142.1231	FCR339A	LP1953	FVR1929	CVDS17	FCR110A	CVPO27	FCV952
		LP1954	FVR1928	CVDS19	FCR132A	CVPO31	FCV1046
DELPHI	FERODO	LP197	FVR179	CVDS20	FCR105A	CVPO31	FCV1126
860	FCV769	LP213	FVR839	CVDS21	FCR133A	CVPO32	FCV1279
998	FCV770	LP41	FVR829	CVDS22	FCR144A	CVPO34	FCV987
999	FCV773	LP41	FVR886	CVDS23	FCR107A	CVPO35	FCV1277BFE
1037	FCV961	LP413	FVR836	CVDS24	FCR106A	CVPO36	FCV1275BFE
1038	FCV987	LP45	FVR833	CVDS25	FCR143A	CVPO36	FCV1329BFE
BG2265	FCR116A	LP468	FVR239	CVDS27	FCR113A	CVPO37	FCV1388B
BG265	FCR116A	LP472	FVR656	CVDS28	FCR100A	CVPO39	FCV1387B
BG3236	FCR228A	LP480	FVR543	CVDS29	FCR134A	CVPO40	FVR886
BG3399	FCR191A	LP488	FVR450	CVDS30	FCR142A	CVPO41	FVR833
BG3752	FCR194A	LP501	FVR377	CVDS31	FCR146A	CVPO42	FVR129
BG4032	FCR310A	LP504	FVR414	CVDS32	FCR157A	CVPO44	FVR516
BG4033	FCR311A	LP517	FVR517	CVDS36	FCR148A	CVPO45	FVR179
BG4101	FCR317A	LP543	FVR543	CVDS38	FCR129A	CVPO48	FVR836
BG4171	FCR140A	LP548	FVR517	CVDS39	FCR127A	CVPO49	FVR239
BG429	FCR104A	LP568	FVR805	CVDS42	FCR168A	CVPO50	FVR543
BG473	FCR118A	LP580	FVR511	CVDS43	FCR147A	CVPO52	FVR450
BG474	FCR119A	LP583	FVR492	CVDS45	FCR161A	CVPO56	FVR805
BG9015	FCR312A	LP584	FVR516	CVDS47	FCR162A	CVPO57	FVR492
LP1019	FVR1132	LP61	FVR84	CVDS48	FCR164A	CVPO60	FVR239
LP1028	FCV594	LP651	FVR84	CVDS49	FCR163A	CVPO60	FVR709
LP1030	FCV702	LP660	FCV376	CVDS52	FCR145A	CVPO61	FVR752
LP1032	FCV1940	LP661	FCV523	CVDS53	FCR170A	CVPO62	FVR700
LP1039	FCV1373BFE	LP662	FVR501	CVDS54	FCR114A	CVPO63	FVR701
LP1043	FVR1044	LP667	FVR1044	CVDS56	FCR197A	CVPO64	FVR791
LP1044	FVR1039	LP668	FVR785	CVDS57	FCR151A	CVPO65	FVR511
LP1046	FVR1879	LP697	FVR239	CVDS73	FCR187A	CVPO65	FVR516
LP1047	FCV1047B	LP698	FVR239	CVDS75	FCR203A	CVPO71	FVR1039
LP1092	FCV760B	LP735	FVR752	CVD617	FCR285A	CVPO74	FVR792
LP1096	FVR792	LP735	FVR941	CVD618	FCR286A	CVPO75	FCV627
LP1098	FVR792	LP766	FVR700	CVD641	FCR330A	CVPO75	FVR791
		LP767	FVR701	CVD642	FCR272A	CVPO81	FCV1821B
		LP785	FVR1131	CVD666	FCR331A	CVPO82	FCV1329BFE
		LP785	FVR722	CVPO01	FCV523	CVPO83	FCV1914FE



...JURID	FERODO	...JURID	FERODO	...JURID	FERODO	...KNORR BREMSE	FERODO
561639J	FCR118A	569021J	FCR172A	571845J	FVR1044	37775	FCV1275BFE
561754J	FCR119A	569022J	FCR193A	571846J	FVR1039	38339	FCV1373BFE
561849J	FCR107A	569104J	FCR194A	571847J	FVR970	38626	FCV1373BFE
561854J	FCR117A	569105J	FCR195A	571875JAS	FVR1132	38761	FCV1373BFE
561919J	FCR130A	569109J	FCR204A	571910J	FVR1876	38763	FCV1373BFE
561920J	FCR131A	569110J	FCR200A	571932J	FVR1292	38855	FCV1373BFE
567110J	FCR114A	569112J	FCR165A	571934J	FVR1163	38863	FCV1373BFE
567113J	FCR113A	569113J	FCR244A	571946J	FVR1304	39756	FCV1373BFE
567114J	FCR142A	569114J	FCR245A	571947J	FVR1305	380280062	FCV1275BFE
567115J	FCR100A	569120J	FCR230A	571948J	FVR1131	18022F0062	FCV1598BFE
567116J	FCR106A	569121J	FCR229A	571950J	FVR1306	351668	FCV594
567117J	FCR132A	569122J	FCR228A	572374J	FVR792	351690	FCV594
567117J	FCR251A	569123J	FCR206A	573015J	FVR1381	351773	FCV961
567118J	FCR139A	569125J	FCR254A	573045J	FVR1484	351906	FCV961
567119J	FCR149A	569127J	FCR255A	573046AS	FVR1492	37658F0062	FCV1275BFE
567120J	FCR109A	569128J	FCR256A	573047J	FVR1497	37780F0062	FCV1275BFE
567121J	FCR112A	569129J	FCR226A	573050J	FVR1519	38027F0062	FCV1275BFE
567122J	FCR101A	569130J	FCR257A	573055J	FVR1453	38863F0062	FCV1914FE
567124J	FCR133A	569131J	FCR258A	573059J	FVR1516	1116959	FCR282A
567125J	FCR110A	569136J	FCR310A	573106J	FVR1518	11180220062	FCV1598BFE
567126J	FCR111A	569137J	FCR311A	573107J	FVR1452	1118372	FCV1373BFE
567127J	FCR105A	569138J	FCR312A	573110J	FVR1461	11183750062	FCV1373BFE
567127J	FCR157A	569141J	FCR222A	573159-AS	FVR1642	1130418/0061	FCR186A
567128J	FCR140A	569142J	FCR240A	573160JAS	FVR1643	1130419	FCR187A
567130J	FCR136A	569144J	FCR210A	573190-AS	FVR1038	1131987	FCV1373BFE
567131J	FCR135A	569145J	FCR252A	573220J	FVR1644	11319880062	FCV1373BFE
567135J	FCR254A	569146J	FCR253A	573275J	FVR1928	11329400062	FCV1373BFE
567142J	FCR156A	569147J	FCR293A	573276J	FVR1929	1132955	FCV770
567400J	FCR144A	569152J	FCR294A	573947J	FVR1497	1132955F	FCV770
567400J	FCR181A	569153J	FCR329A	587017J	FAI205	1132957	FCV773
567401J	FCR143A	569156J	FCR283A	587018J	FAI206	11329900062	FCV1275BFE
567402J	FCR146A	569160J	FCR323A			11339760062	FCV1373BFE
567403J	FCR147A	569161J	FCR318A			1134902 0062	FCV1373BFE
567405J	FCR148A	569162J	FCR315A	KELLET	FERODO	1134939 0062	FCV1373BFE
567407J	FCR161A	569164J	FCR317A	9007	FVR239	1134941 0062	FCV1373BFE
567409J	FCR214A	569165J	FCR314A	9009	FCV376	1134945 0062	FCV1373BFE
567410J	FCR215A	569170J	FCR238A	9014	FVR501	1134947 0062	FCV1373BFE
567500J	FCR170A	569171J	FCR239A	9015	FCV503	11351668	FCV594
567555J	FCR120A	569172J	FCR237A	9017	FVR516	11351773	FCV961
567575J	FCR248A	569175J	FCR241A	9018	FCV523	11351906	FCV961
567751J	FCR145A	569179J	FCR106A	9020	FCV594	1136917	FCV1277BFE
567760J	FCR228A	569195J	FCR320A	9021	FCV620	1137632 0062	FCV1373BFE
567761J	FCR229A	571233J	FVR833	9023	FCV668	1137638/0061	FCR145A
567762J	FCR163A	571236J	FVR84	9027	FCV733	1137654	FCR173A
567763J	FCR165A	571246J	FVR179	9029	FCV760B	11376580062	FCV1275BFE
567763J	FCR209A	571250J	FVR829	9030	FCV769	11376580062	FCV1329BFE
567764J	FCR186A	571255J	FVR129	9031	FCV770	1137764	FCV1277BFE
567765J	FCR190A	571272J	FVR239	9032	FCV773	1137765	FCV1277BFE
567766J	FCR189A	571280J	FVR829	9036	FVR852	1137775	FCV1275BFE
567767J	FCR188A	571280J	FVR886	9037	FCV879	11377800062	FCV1275BFE
567768J	FCR187A	571306JAS	FVR414	9039	FCV961	1137784	FCR214A
567769J	FCR208A	571321J	FVR805	9040	FCV987	1137983	FCR172A
567770J	FCR162A	571325J	FVR377	9050	FCV1857BFE	1137983/0061	FCR172A
567801J	FCR168A	571336J	FVR450			11380270062	FCV1275BFE
567802J	FCR155A	571379J	FVR839	KNORR BREMSE	FERODO	11380280062	FCV1275BFE
567810J	FCR191A	571416J	FVR713	18372	FCV1373BFE	1138030	FCV1277BFE
567812J	FCR151A	571419J	FVR516	18375	FCV1373BFE	1138152	FCV1277BFE
567949J	FCR126A	571422J	FVR655	31987	FCV1373BFE	1138156	FCV1277BFE
567950J	FCR127A	571442J	FVR656	31988	FCV1373BFE	1138157F0062	FCV1277BFE
567951J	FCR129A	571444J	FVR543	32940	FCV1373BFE	1138158F0062	FCV1277BFE
567952J	FCR128A	571447J	FVR511	33976	FCV1373BFE	1138333F	FCV1914FE
567953J	FCR134A	571458J	FVR722	34902	FCV1373BFE	1138339F0062	FCV1373BFE
567954J	FCR169A	571460J	FVR785	34939	FCV1373BFE	1138621F	FCV1914FE
567955J	FCR174A	571521J	FVR941	34939	FCV1373BFE	1138626	FCV1373BFE
567956J	FCR175A	571745J	FVR700	34941	FCV1373BFE	1138628F	FCR284A
567957J	FCR197A	571746J	FVR701	34945	FCV1373BFE	1138761	FCV1373BFE
569000J	FCR203A	571822J	FVR836	34947	FCV1373BFE	1138763F	FCV1373BFE
569001J	FCR201A	571844J	FVR1038	37632	FCV1373BFE	1138855F0062	FCV1373BFE

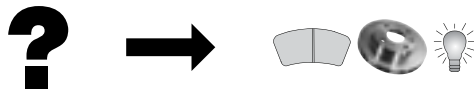


...KNORR BREMSE	
II38863F0062	FCV1914FE
II39023F	FCR105A
II39028F	FCR131A
II39085F	FCR127A
II39092F	FCR139A
II39093F	FCR140A
II39094F	FCR110A
II39095F	FCR111A
II39096F	FCR106A
II39098F	FCR132A
II39100F	FCV760B
II39102F	FCV987
II39104F	FCV1279
II39106F	FCV1047B
II39107F	FCV760B
II39280F	FCR283A
II39289F	FCR144A
II39300F	FCV801
II39302F	FCV376
II39303F	FCV879
II39304F	FCV733
II39305F	FCV523
II39455F	FVR852
II39457F	FVR709
II39458F	FVR501
II39459F	FCV624
II39460F	FCV702
II39541F	FCR225A
II39756F0062	FCV1373BFE
II40019F	FCV1373BFE
K000184	FCV1373BFE
K000243	FCV1373BFE
K000253	FCV1275BFE
K000255	FCV1373BFE
K000284	FCV1914FE
K000409	FCV1373BFE
K000464	FCV1275BFE
K000543	FCV1328BFE
K000592	FCV1275BFE
K000594	FCV1277BFE
K000595	FCV1277BFE
K000596	FCV1277BFE
K000597	FCV1277BFE
K000598	FCV1277BFE
K000607	FCV1277BFE
K000806	FAI130
K000807	FAI130
K000810	FCR170A
K000934	FCV1373BFE
K001104	FCV1373BFE
K001537	FCV1277BFE
K002733	FCV1275BFE
K003487	FCV1677B
K003489	FCV1678B
K004322	FCR225A
K011234	FCV1657B
K011469	FCV1678B
K011470K0	FCV1677B
K011471K50	FCV1825B
K015946	FCV1677B
K015947	FCV1825B
K016382	FCV1277BFE
K031890K50	FCV1598BFE
K035471K50	FCV4417PTS
K035472K50	FCV4418PTS
K046771K50	FCV4296PTS
K046772K50	FCV4296PTS
K046772K50	FCV4344PTS

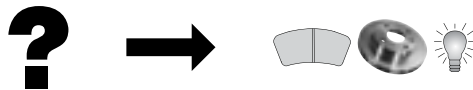
...KNORR BREMSE	
K046773K50	FCV4417PTS
K046774K50	FCV4418PTS
K047865K50	FCV1598BFE
K047865K50	FCV4345PTS
K060273K50	FCV1678B
Z0008071	FCV1275BFE
Z001634	FCR182A
Z001635	FCR183A
Z001636	FCR184A
Z001637	FCR134A
Z002016	FCR189A
Z002017	FCR260A
Z009911	FCR225A
LPR	
05P1109	FVR1390
MAGNETI MARELLI	
115161.4	FCR104A
115271.4	FCR139A
115285.4	FCR140A
115311.4	FCR194A
115325.4	FCR195A
128121.4	FCR116A
128171.4	FCR221A
128372.4	FCR228A
128372.5	FCR228A
128435.5	FCR230A
128445.5	FCR229A
128456.4	FCR191A
140502.4	FCR183A
140516.4	FCR184A
363700033016	FVR1780
363700034030	FVR1102
363700034064	FVR1405
363700034068	FVR1879
363700034070	FVR1390
363700034074	FVR1315
363700036024	FVR1778
363700036026	FVR1777
363700036027	FVR1779
363700036029	FVR4037
363700020210	FVR805
3637000200311	FVR239
3637000200348	FVR450
3637000200381	FVR829
3637000200389	FVR1338
3637000200390	FVR1339
3637000200571	FVR833
3637000201107	FVR1163
3637000201125	FVR1044
3637000201168	FVR1304
3637000201169	FVR1305
3637000201170	FVR1306
3637000201179	FVR1484
3637000201196	FVR1518
3637000201246	FVR1453
3637000201310	FVR1452
3637000201382	FVR1493
3637000201390	FVR1516
3637000201424	FVR1515
3637000201432	FVR1642
3637000201457	FVR1643
3637000201469	FVR1644
3637000201640	FVR1928

...MAGNETI MARELLI	
363700201641	FVR1929
363700201642	FVR1930
363700201755	FVR1642
363700201758	FVR1647
363700201824	FVR1876
363700201826	FVR1039
363700204116	FVR84
363700204141	FVR129
363700205012	FVR517
363700205048	FVR785
363700205072	FVR970
363700205115	FVR1131
363700205129	FVR1492
363700205137	FVR1132
363700205140	FVR1519
363700209000	FVR414
363700209075	FVR1292
363700209098	FVR1381
363700209099	FVR1338
363700209100	FVR1339
363700209107	FVR1461
MERITOR	
MBR1577	FCR116A
MBR1588	FCR118A
MBR1589	FCR119A
MBR1761	FCR108A
MBR1762	FCR112A
MBR1763	FCR104A
MBR1831	FCR122A
MBR1832	FCR101A
MBR2648	FCR105A
MBR2648	FCR157A
MBR2648	FCR233A
MBR2649	FCR106A
MBR2649	FCR232A
MBR2693	FCR126A
MBR2694	FCR128A
MBR2695	FCR100A
MBR2711	FCR132A
MBR2711	FCR251A
MBR5000	FCR107A
MBR5001	FCR111A
MBR5002	FCR110A
MBR5003	FCR113A
MBR5004	FCR127A
MBR5005	FCR134A
MBR5006	FCR102A
MBR5009	FCR133A
MBR5010	FCR143A
MBR5011	FCR144A
MBR5012	FCR146A
MBR5013	FCR148A
MBR5014	FCR147A
MBR5015	FCR120A
MBR5016	FCR145A
MBR5017	FCR228A
MBR5018	FCR230A
MBR5019	FCR229A
MBR5021	FCR131A
MBR5025	FCR170A
MBR5026	FCR155A
MBR5029	FCR130A
MBR5030	FCR306A
MBR5031	FCR142A
MBR5034	FCR181A

...MERITOR	
MBR5036	FCR161A
MBR5037	FCR162A
MBR5038	FCR164A
MBR5039	FCR163A
MBR5040	FCR165A
MBR5043	FCR117A
MBR5044	FCR203A
MBR5045	FCR202A
MBR5046	FCR201A
MBR5047	FCR172A
MBR5049	FCR151A
MBR5053	FCR174A
MBR5054	FCR175A
MBR5056	FCR134A
MBR5056	FCR244A
MBR5057	FCR181A
MBR5057	FCR214A
MBR5059	FCR204A
MBR5060	FCR210A
MBR5061	FCR205A
MBR5062	FCR206A
MBR5063	FCR173A
MBR5064	FCR199A
MBR5066	FCR186A
MBR5068	FCR215A
MBR5070	FCR187A
MBR5071	FCR190A
MBR5072	FCR202A
MBR5073	FCR223A
MBR5074	FCR203A
MBR5075	FCR209A
MBR5077	FCR189A
MBR5078	FCR161A
MBR5079	FCR248A
MBR5080	FCR243A
MBR5093	FCR208A
MBR5095	FCR175A
MBR5096	FCR200A
MBR5097	FCR226A
MBR5098	FCR306A
MBR5099	FCR252A
MBR5101	FCR245A
MBR5103	FCR256A
MBR5105	FCR222A
MBR5107	FCR185A
MBR5108	FCR192A
MBR5109	FCR174A
MBR5112	FCR219A
MBR5115	FCR220A
MBR5116	FCR238A
MBR5117	FCR218A
MBR5118	FCR286A
MBR5119	FCR242A
MBR5122	FCR285A
MBR5124	FCR250A
MBR9001	FCR305A
MBR9004	FCR250A
MBR9005	FCR290A
MCK1369	FAI179
MDP1042	FCV1042
MDP1042X	FCV1042
MDP1046	FCV1046
MDP1047	FCV1047B
MDP104X	FCV1126
MDP106X	FCV1279
MDP107X	FCV1277BFE
MDP1126	FCV1126
MDP124	FCV961



...MERITOR	FERODO	...MERITOR	FERODO	...METELLI	FERODO	...MGA	FERODO
MDP1277	FCV1277BFE	MDP594X	FCV594	2202630	FVR1163	350	FVR1339
MDP1314	FCV1857BFE	MDP620X	FCV620	2202631	FVR1518	350	FVR701
MDP1329	FCV1329BFE	MDP624	FCV624	2202640	FVR1292	364	FVR970
MDP1367	FCV1367B	MDP624X	FCV624	2202670	FVR1522	368	FVR1038
MDP1367X	FCV1367B	MDP627	FCV627	2202670	FVR501	371	FVR1131
MDP1373	FCV1373BFE	MDP627X	FCV627	2203200	FVR1381	371	FVR722
MDP1387	FCV1387B	MDP668	FCV668	2203380	FVR1515	411	FVR1039
MDP1388	FCV1388B	MDP668X	FCV668	2203460	FVR1132	430	FVR1292
MDP1404	FCV1404BFE	MDP702	FCV702	2205360	FVR1461	448	FVR1163
MDP1406	FCV4043	MDP702X	FCV702	2205361	FVR1616	451	FVR1876
MDP1677	FCV1677B	MDP709X	FVR709	2205450	FVR1452	457	FVR1132
MDP1678	FCV1678B	MDP733	FCV733	2205460	FVR1453	518	FVR1304
MDP1789	FCV1825B	MDP753	FCV1940	2205501	FVR1484	519	FVR1305
MDP239	FVR239	MDP753X	FCV1940	2205510	FVR1497	520	FVR1306
MDP239X	FVR239	MDP760	FCV760B	2205520	FVR1642	521	FVR1518
MDP376X	FCV376	MDP769	FCV769	2205521	FVR1643	523	FVR1381
MDP492	FVR492	MDP770	FCV770	2205540	FVR1644	588	FVR1492
MDP492X	FVR492	MDP770X	FCV770	2205710	FVR1039	599	FVR1519
MDP5000	FCV1579BFE	MDP773	FCV773	2205720	FVR1306	603	FVR1516
MDP5001	FCV1584B	MDP773X	FCV773	2205740	FVR1305	615	FVR1102
MDP5004	FCV879	MDP791X	FVR791	2205780	FVR1390	626	FVR1484
MDP5005	FCV733	MDP801	FCV801	2206040	FVR1405	646	FVR1461
MDP5008	FCV769	MDP852X	FVR852	2206350	FVR1516	658	FVR1452
MDP501	FVR501	MDP879	FCV879	2206360	FVR517	664	FVR1453
MDP5016	FVR769	MDP9000	FCV1373BFE	2206710	FVR1778	665	FVR1515
MDP5017	FCV760B	MDP9001	FCV1328BFE	2206720	FVR1780	668	FVR1497
MDP501X	FVR501	MDP9002	FCV1275BFE	2206730	FVR1777	739	FVR1643
MDP5021	FCV879	MDP9003	FCV1329BFE	2206740	FVR1779	740	FVR1644
MDP5027	FCV769	MDP9004	FCV1914FE	2206780	FVR833	748	FVR1493
MDP503	FCV503	MDP9005	FCV1598BFE	2206790	FVR1929	754	FVR1494
MDP5030	FCV702	MDP952	FCV952	2206800	FVR1928	763	FVR1315
MDP5031	FCV1762BFE	MDP987	FCV987	2206810	FVR1930	764	FVR1405
MDP5032	FCV1763B	MDP987X	FCV987	23-0210	FCR116A		
MDP5034	FCV1763B			23-0241	FCR104A		
MDP5038	FCV1578BFE			23-0477	FCR140A		
MDP5039	FCV1583B	METELLI	FERODO	23-0481	FCR139A	MINTEX	FERODO
MDP503X	FCV503	2200112	FVR129	23-0570	FCR194A	CVPO22	FCV1042
MDP5040	FVR1522	2200140	FVR239	23-0572	FCR195A	CVPO37	FCV1388B
MDP5050	FCV1585BFE	2200142	FVR516	23-0645	FCR191A	MDB1005	FVR84
MDP5051	FCV1585BFE	2200143	FVR709			MDB1109	FVR129
MDP5053	FCV1387B	2200147	FVR1351	MEYLE	FERODO	MDB1131	FVR239
MDP5054	FCV1579BFE	2200160	FVR829	0252448617W	FVR1930	MDB1143	FVR179
MDP5055	FCV1584B	2200161	FVR543			MDB1245	FVR239
MDP5056	FCV1653BFE	2200162	FVR656	MGA	FERODO	MDB1245	FVR492
MDP5057	FCV1388B	2200164	FVR839	58	FVR84	MDB1307	FVR377
MDP5059	FCV1404BFE	2200510	FVR511	102	FVR833	MDB1333	FVR414
MDP5060	FCV1404BFE	2200511	FVR377	103	FVR543	MDB1340	FVR492
MDP5061	FCV1813B	2200512	FVR655	118	FVR179	MDB1341	FVR450
MDP5065	FCV1579BFE	2200550	FVR941	121	FVR129	MDB1362	FVR517
MDP5066	FCV1584B	2200560	FVR450	132	FVR239	MDB1367	FVR516
MDP5073	FCV1653BFE	2200780	FVR84	155	FVR805	MDB1367	FVR709
MDP5076	FCV1857BFE	2200891	FVR805	177	FVR839	MDB1458	FCV627
MDP5083	FCV1821B	2200980	FVR414	214	FVR414	MDB1470	FVR752
MDP5089	FCV1387B	2201110	FVR792	216	FVR377	MDB1471	FVR791
MDP5093	FCV1624B	2201111	FVR791	217	FVR450	MDB1490	FCV627
MDP5097	FCV1656BFE	2201390	FVR713	249	FVR1044	MDB1490	FVR791
MDP5119	FCV4115BFE	2201630	FVR722	268	FVR511	MDB1524	FVR377
MDP5119	FCV4378BFE	2201631	FVR1131	268	FVR655	MDB1524	FVR511
MDP5122	FCV4311B	2201632	FVR1492	269	FVR492	MDB1537	FVR970
MDP516	FVR516	2201640	FVR970	269	FVR516	MDB1558	FVR700
MDP516X	FVR516	2201641	FVR1519	270	FVR709	MDB1559	FVR701
MDP523	FCV523	2201860	FVR179	284	FVR785	MDB1561	FVR713
MDP5429	FCV523	2201940	FVR700	311	FVR517	MDB1563	FVR722
MDP5481	FVR501	2201941	FVR1338	344	FVR791	MDB1585	FVR239
MDP5761	FCV702	2201950	FVR701	349	FVR1338	MDB1644	FVR655
MDP5762	FCV769	2201951	FVR1339	349	FVR700	MDB1649	FVR941
MDP5842	FCV879	2202120	FVR1102			MDB1682	FVR785
MDP594	FCV594	2202123	FVR1315			MDB1699	FVR543
						MDB1721	FCV627



...MINTEX	FERODO	...MINTEX	FERODO	PAGID	FERODO	...PAGID	FERODO
MDB1721	FVR791	MLB79	FVR656	50927	FCR107A	59272	FCR235A
MDB1728	FVR511	MLB85	FVR656	50940	FCR140A	59274	FCR237A
MDB1729	FVR792	MW10229	FWI311	52104	FCR116A	59275	FCR238A
MDB1730	FVR516	MW10266	FWI293	52110	FCR221A	59276	FCR239A
MDB1730	FVR709			52134	FCR117A	59280	FCR175A
MDB1737	FVR1039			52169	FCR191A	59281	FCR174A
MDB1738	FVR1876			54046	FCR194A	50937	FCR139A
MDB1739	FVR1038			54047	FCR195A	52838	FCR127A
MDB1744	FVR1132			54315	FCR228A	58101	FCR144A
MDB1814	FVR1163			54375	FCR230A	58250	FCR145A
MDB1822	FVR722			54376	FCR229A	58841	FCR134A
MDB1855	FVR1044			58102	FCR143A	58922	FCR105A
MDB1952	FVR1132			58103	FCR214A	58924	FCR106A
MDB1954	FVR1484			58104	FCR146A	58925	FCR110A
MDB1967	FVR1304			58105	FCR147A	58926	FCR111A
MDB1993	FVR1292			58106	FCR148A	58931	FCR132A
MDB1993	FVR1306			58108	FCR161A	C1002	FCV594
MDB1997	FVR1306			58121	FCR202A	C1004	FCV1328BFE
MDB2000	FVR1338			58122	FCR201A	C1004	FCV1373BFE
MDB2001	FVR1339			58123	FCR203A	C1006	FCV1275BFE
MDB2002	FVR1305			58124	FCR199A	C1006	FCV1329BFE
MDB2026	FVR1102			58125	FCR187A	C1008	FCV1277BFE
MDB2056	FVR1353			58126	FCR188A	C1014	FCV1275BFE
MDB2061	FVR1381			58131	FCR112A	C1020	FCV1914FE
MDB2078	FVR1461			58170	FCR186A	C2002	FCV1940
MDB2095	FVR1492			58174	FCR189A	C2004	FVR501
MDB2104	FVR1518			58175	FCR190A	C2006	FCV879
MDB2126	FVR1497			58203	FCR113A	C2010	FCV760B
MDB2177	FVR1519			58204	FCR114A	C2014	FCV1126
MDB2235	FVR752			58236	FCR118A	C2016	FCV1047B
MDB2258	FVR1516			58247	FCR120A	C2018	FCV733
MDB2269	FVR1453			58252	FCR163A	C2040	FCV1388B
MDB2282	FVR1405			58259	FCR162A	C2042	FCV1653BFE
MDB2282	FVR4140			58260	FCR164A	C2046	FCV1387B
MDB2571	FVR1315			58261	FCR165A	C3002	FVR791
MDB2571	FVR1390			58401	FCR119A	C3004	FVR792
MDB2593	FVR1616			58419	FCR130A	C3008	FCV773
MDB2603	FVR1350			58420	FCR131A	C3010	FCV770
MDB2603	FVR852			58422	FCR142A	C3012	FVR792
MDB2640	FVR1351			58501	FCR168A	C3016	FVR1780
MDB2664	FVR1643			58601	FCR170A	C4000	FVR516
MDB2678	FVR1493			58801	FCR172A	C4012	FVR709
MDB2795	FVR1879			58804	FCR193A	C4030	FVR1102
MDB2802	FVR1780			58836	FCR126A	C4033	FCV1279
MDB2803	FVR1778			58837	FCR128A	C4048	FCV1389
MDB2805	FVR1779			58842	FCR169A	C4056	FCV1389
MDB2851	FVR1928			58916	FCR101A	C4060	FCV1373BFE
MDB2852	FVR1929			58918	FCR104A	C4064	FVR4140
MDB2853	FVR1930			58921	FCR108A	C4068	FVR1879
MDB2908	FVR4037			58931	FCR251A	C4070	FVR1390
MDB2918	FVR4054			58933	FCR133A	C4072	FCV1828
MDB3013	FVR1876			58941	FCR173A	C5600	FVR655
MDB3016	FVR1039			58941	FCR254A	C6022	FCV1614
MDB3061	FVR1102			59049	FCR205A	C6024	FVR1778
MDB3061	FVR4156			59050	FCR244A	C6026	FVR1777
MDB3093	FVR4347			59051	FCR245A	C6027	FVR1779
MDB3107	FVR1928			59055	FCR192A	C6029	FVR4037
MDC1037	FCR228A			59056	FCR204A	C9002	FCV668
MDC1079	FCR191A			59057	FCR151A	C9005	FVR4156
MDC1771	FCR310A			59164	FCR206A	P8011	FAI102
MDC1772	FCR311A			59165	FCR210A	P8027	FWI246
MDC1773	FCR312A			59174	FCR183A	P8074	FWI311
MGB443	FVR805			59175	FCR182A	P8500	FAI200
MLB40	FVR833			59176	FCR184A	P8501	FAI201
MLB41	FVR829			59177	FCR197A	P8502	FAI202
MLB41	FVR886			59269	FCR252A	P8503	FAI203
MLB69	FVR836			59270	FCR253A	P8504	FAI110
MLB76	FVR839			59271	FCR222A	P8505	FAI105

MOTAQUIP FERODO

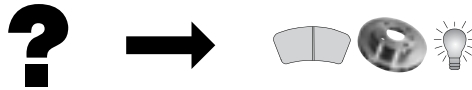
MOTORCRAFT FERODO

NATIONAL AUTO PARTS FERODO

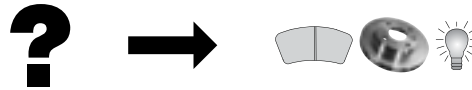
NK FERODO



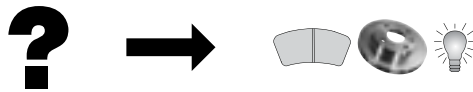
...PAGID	FERODO	...PAGID	FERODO	...PEX	FERODO	...REMSA	FERODO
P8506	FAI108	T5066	FVR1131	WK256	FAI107	004802	FVR792
P8507	FAI111	T5072	FVR970	WK259	FAI100	004812	FVR791
P8512	FAI100	T5127	FVR1515	WK262	FAI106	005600	FVR829
P8514	FAI103	T5129	FVR1492	WK267	FAI110	005600	FVR886
P8515	FAI107	T5136	FVR1132	WK268	FAI203	005604	FVR839
P8517	FAI115	T5140	FVR1519	WK269	FAI105	005612	FVR543
P8519	FAI116	T9000	FVR414	WK270	FAI201	005622	FVR656
P8521	FAI161	T9005	FVR752	WK272	FAI200	005810	FVR833
P8523	FAI207	T9005	FVR941	WK287	FAI102	014210	FVR752
P8526	FAI205	T9007	FVR239	WK307	FAI101	014230	FVR941
P8527	FAI206	T9023	FVR713	WK320	FAI205	020202	FVR414
P8529	FAI150	T9048	FVR852	WK320	FAI206	021104	FVR377
P8531	FAI101	T9058	FVR1102	WK359	FAI115	021112	FVR511
P8532	FAI132	T9075	FVR1292	WK361	FAI119	021122	FVR655
P8533	FAI106	T9098	FVR1381	WK367	FAI163	022386	FVR517
P8534	FAI160	T9107	FVR1461	WK371	FAI162	0245.00	FCV879
P8535	FAI141			WK38	FAI103	032122	FVR1044
P8538	FAI151			WK382	FAI208	038381	FVR785
P8541	FAI163	PERROT	FERODO	WK384	FAI207	038500	FVR722
P8549	FAI168	12182061	FVR239	WK394	FAI130	038510	FVR1131
P8550	FAI155	12182066	FVR239	WK395	FAI176	038511	FVR1492
P8554	FAI152	12182118	FVR852	WK412	FAI211	039102	FVR1338
P8556	FAI169	12999248	FVR709	WK413	FAI209	039202	FVR1339
T0045	FVR516	12 182 023	FCV898	WK441	FAI166	043502	FVR713
T0040	FVR511	12 182 082	FCV983	WK444	FAI168	043602	FVR852
T0045	FVR709	12 182 083	FCV898	WK448	FAI160	043612	FVR1350
T0062	FVR543	12 182 087	FCV376	WK561	FWI278	048081	FVR970
T0210	FVR805	12 182 133	FCV1042	WK581	FWI311	057800	FVR1038
T0311	FVR239	12 182 164	FCV987	WK582	FWI294	057900	FVR1039
T0348	FVR450	12 182 165	FCV987	WK614	FWI293	065181	FVR1315
T0354	FVR501	12 182 176	FCV1366	WK632	FWI302	067700	FVR1292
T0381	FVR829	12 182 184	FCV4283			070100	FVR1304
T0382	FVR516	12 182 192	FCV4043	QUINTON HAZELL	FERODO	071700	FVR1305
T0382	FVR709	12 999 235	FCV983	BDC3305	FCR116A	072102	FVR1484
T0383	FVR492	12 999 325VT	FCV376	BDC3513	FCR104A	073300	FVR1306
T0389	FVR700	12 999 482	FCV987	BDC5121	FCR165A	077282	FVR1381
T0390	FVR701	12 999 577	FCV4283	BDC5124	FCR162A	081900	FVR1452
T0559	FVR839	12 999 629VT	FCV987	BDC5235	FCR194A	083602	FVR1497
T0571	FVR833	12 999 631VT	FCV987	BDC5235P	FCR194A	100900	FWI246
T0669	FVR414	12 999 665VT	FCV1042	BDC5236P	FCR195A	104300	FWI311
T0699	FVR179	12 999 667VT	FCV4283	BDC5236P	FCR195A	480800	FVR1519
T1107	FVR1163	12 999 676VT	FCV1366	BDC5511P	FCR311A	6143.10	FCR104A
T1111	FVR1038	12 999 698VT	FCV1354	BDC5512P	FCR310A	6299.10	FCR116A
T1142	FVR1039	12 999 703VT	FCV1279	BDC5513P	FCR312A	6690.10	FCR139A
T1170	FVR1306	12 999 737VT	FCV4043	BP163	FVR829	6691.10	FCR140A
T1179	FVR1484	12 999 743VT	FCV4283	BP163	FVR886	6783.10	FCR117A
T1195	FVR1497	12 999 747VT	FCV1389	BP170	FVR833		
T1196	FVR1518	12 999 748VT	FCV1389	BP203	FVR179	REV (SAMREV)	FERODO
T1246	FVR1453	12 999 770	FCV1963	BP278	FVR129	1085FR	FCR200A
T1372	FVR1616	12 999 782	FCV4283	BP291	FVR84	1090FR	FCR199A
T1382	FVR1493	12 999 791	FCV1964	BP294	FVR836	1162ME	FCR116A
T1383	FVR1494	12 999 796	FCV1828B	BP295	FVR839	1167ME	FCR119A
T1390	FVR1516	12999165VT	FVR239	BP294	FVR839	1167ME	FCR163A
T1432	FVR1642	12999221VT	FVR239	BP357	FVR377	12013RO	FCR197A
T1452	FVR1452	12999563VT	FVR852	BP371	FVR414	12016RO	FCR223A
T1457	FVR1643	12999646VT	FVR709	BP406	FVR450	12017RO	FCR250A
T1469	FVR1644	12999800	FVR239	BP492	FVR517	1254B	FCR210A
T1640	FVR1928			BP503	FVR805	1359B	FCR172A
T1641	FVR1929			BP594	FVR701	1361B	FCR193A
T1642	FVR1930			BP595	FVR700	1366B	FCR193A
T1721	FVR4054	PEX	FERODO			1466FO	FCR112A
T1969	FVR4347	7417	FVR1876	REMSA	FERODO	1604MN	FCR148A
T3018	FVR1791	7820	FVR1777	104501	FVR1643	1607MN	FCR161A
T4116	FVR84	7821	FVR1778	000220	FVR84	1608MN	FCR214A
T4141	FVR129	7822	FVR1779	004402	FVR805	1610MN	FCR147A
T5012	FVR517	7823	FVR1780	004704	FVR492	1611MN	FCR146A
T5018	FVR377	WK251	FAI111	004730	FVR239	1612MN	FCR181A
T5048	FVR785	WK254	FAI108				
		WK255	FWI246				



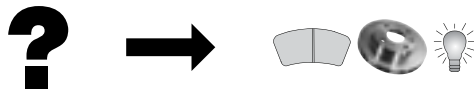
...TEXTAR	FERODO	...TEXTAR	FERODO	...TEXTAR	FERODO	...TEXTAR	FERODO
2157302	FVR941	93085500	FCR148A	2147002	FVR1338	2914001	FVR1353
2157601	FVR1038	93085800	FCR169A	2163501	FVR722	29141 298 0 4 T3010	FCV1389
2159201	FVR1876	93085900	FCR126A	2309902	FVR1515	29142 298 0 4 T3016	FCV1389
2162102	FVR1039	93086000	FCR128A	2344007	FVR1484	29143 300 2 4 T3060	FCV1367B
2163501	FVR1131	93086100	FCR134A	2374702	FVR1642	29148 340 2 5	FCV1277BFE
2188302	FVR1163	93086300	FCR127A	2392103	FVR4054	29150 300 0 4 T3018	FCV1821B
2188501	FVR1518	93086400	FCR130A	2436801	FVR1647	29151 292 1 4	FCV1952B
2190403	FVR1044	93086500	FCR142A	2473901	FVR1039	29151 292 1 4 T3034	FCV1952B
2302001	FVR1305	93086800	FCR168A	2511201	FVR4348	29158 300 1 4 T3060	FCV1657B
2302101	FVR1306	93086900	FCR147A	2514701	FVR4347	29159	FCV4043
2302201	FVR1304	93087100	FCR161A	2517201	FVR4349	29159 298 2 4	FCV4043
2303401	FVR1484	93087200	FCR214A	2900102	FVR852	2916002	FVR1390
2309903	FVR1515	93087400	FCR162A	2901105	FCV773	29162 317 1 4 T3060	FCV1828
2317602	FVR1492	93087500	FCR164A	2901201	FVR709	29165 300 2 4 T3030	FCV1678B
2322415	FVR1132	93087600	FCR163A	2901302	FCV668	29167 300 1 4 T3030	FCV1677B
2326903	FVR1497	93087700	FCR165A	2901602	FCV898	29171 300 2 4 T3030	FCV1825B
2330201	FVR1292	93087900	FCR145A	2901704	FCV503	2917104	FCV1825B
2332602	FVR1644	93088300	FCR170A	29030 282 1 4	FCV1585BFE	29173 292 2 4 T3032	FCV4377B
2343401	FVR1461	93089600	FCR140A	29030 282 1 4	FCV760B	2917301	FCV4377B
2343501	FVR1616	93095100	FCR139A	29030 282 1 4 T3016	FCV1585BFE	29174 292 2 4 T3032	FCV4378BFE
2357701	FVR1381	93095800	FCR193A	29030 282 1 4 T7400	FCV1762BFE	2917401	FCV4378BFE
2361301	FVR1452	93095900	FCR172A	2903203	FCV770	2917402	FCV4378BFE
2366901	FVR1453	93096100	FCR173A	2903701	FVR713	29177 292 2 4 T3032	FCV4170B
2374601	FVR1643	93101100	FCR179A	2903902	FCV702	2917701	FCV4170B
2374602	FVR1642	93101300	FCR186A	2904001	FVR516	29181 300 1 4 T3032	FCV1815BFE
2398001	FVR1516	93101400	FCR189A	2904303	FCV769	29186 200 0 5 T3018	FCV1614
2400701	FVR1493	93101500	FCR190A	29044 200 05 T3018	FCV1940	2918601	FCV1614
2400801	FVR1494	93101700	FCR202A	2904402	FCV1940	2919001	FVR1780
2448401	FVR1928	93101800	FCR201A	2905301	FCV1763B	2919201	FVR1778
2448501	FVR1929	93101900	FCR203A	2906705	FCV733	2919202	FVR1778
2448601	FVR1930	93102000	FCR199A	2907101	FCV627	2920001	FVR1777
2904101	FVR655	93102300	FCR187A	2907102	FVR792	2920101	FCV1373DFE
2915102	FCV1952B	93102400	FCR188A	2907203	FCV624	29202 300 1 4 T3050	FCV1373BFE
2915301	FVR1879	93104600	FCR194A	29075 200 0 5 T3018	FCV801	29202 300 1 4 T3060	FCV1328BFE
2916503	FCV1678B	93104700	FCR195A	2907502	FCV801	2920202	FCV1373BFE
2916702	FCV1677B	93104900	FCR205A	29084 302 1 4	FCV1086B	2920801	FVR1761
2970601	FVR791	93105000	FCR244A	29084 302 1 4 T3012	FCV1086B	2921701	FVR1779
92038900	FCR221A	93105100	FCR245A	29087	FCV1328BFE	2922901	FVR4036
92089800	FCR191A	93105200	FCR230A	29087	FCV1373BFE	2922902	FVR4036
92116400	FCR206A	93105500	FCR192A	29087	FCV1598BFE	2922970	FVR4036
92116500	FCR210A	93105600	FCR204A	29087 300 1 4	FCV1328BFE	2923201	FVR4037
92131500	FCR228A	93105700	FCR151A	29087 300 1 4	FCV1373BFE	2923270	FVR4037
92137500	FCR230A	93117400	FCR183A	29087 300 1 4	FCV1598BFE	2925601	FCV4254
92137600	FCR229A	93117500	FCR182A	29087 300 1 4 T7400	FCV1598BFE	2927701	FCV1388B
92155700	FCR317A	93117600	FCR184A	29088 260 0 4	FCV1354	2927802	FCV4345PTS
92155900	FCR314A	93117700	FCR197A	29088 260 3 4 T3010	FCV1279	29302 210 0 4 T3018	FCV523
93012400	FCR116A	93126900	FCR252A	2908823	FCV1354	2930201	FCV523
93038700	FCR118A	93127000	FCR253A	29090 282 1 4	FCV1813B	2968801	FCV961
93038800	FCR119A	93127100	FCR222A	29090 282 1 4 T3016	FCV1047B	2974703	FCV594
93042801	FCR104A	93127200	FCR235A	29091 270 0 4 T3010	FCV1279	2983506	FVR1522
93054600	FCR117A	93127400	FCR237A	29095 300 3 4	FCV1275BFE	2998401	FVR792
93058100	FCR114A	93127500	FCR238A	29095 300 3 4	FCV1329BFE	93066400	FCR156A
93058200	FCR120A	93127600	FCR239A	2909702	FCV1046	93084000	FCR100A
93058800	FCR131A	93127900	FCR248A	2910504	FCV1914FE	93084200	FCR102A
93067600	FCR113A	93128000	FCR175A	29113 282 1 4	FCV1578BFE	93084800	FCR157A
93071800	FCR144A	93128100	FCR174A	29113 282 1 4	FCV1579BFE	93084800	FCR233A
93084100	FCR101A	93138000	FCR330A	2912204	FCV1126	93084900	FCR231A
93084300	FCR112A	93138100	FCR272A	2912303	FVR1405	93084900	FCR232A
93084500	FCR133A	93142400	FCR255A	29124 270 1 4	FCV1857BFE	93085200	FCR251A
93084600	FCR108A	93142700	FCR257A	29125 292 1 4	FCV1962B	93086200	FCR129A
93084700	FCR107A	93142800	FCR258A	29125 292 1 4 D7500	FCV1388B	93087000	FCR215A
93084800	FCR105A	93142900	FCR254A	2912503	FCV1388B	93087200	FCR181A
93084900	FCR106A	93145600	FCR225A	29131 302 1 4 T3010	FCV1404BFE	93117700	FCR223A
93085000	FCR110A	98018200	FWI246	29131 302 1 4 T3010	FCV1656BFE	93128200	FCR306A
93085100	FCR111A	2001104	FVR84	29131 302 1 4 T3016	FCV1653BFE	93142500	FCR256A
93085200	FCR132A	2039213	FVR129	29137 292 0 4 D7500	FCV1387B	93142600	FCR226A
93085300	FCR143A	2090401	FVR836	29137 292 0 4 T3034	FCV1387B	93143000	FCR330A
93085400	FCR146A	2097904	FVR517	2913801	FVR1351	93143100	FCR272A



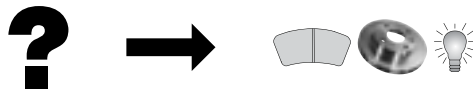
...TRUSTING	FERODO	...TRW	FERODO	...TRW	FERODO	...TRW	FERODO
5520	FVR1461	GDB1367	FVR1519	GDB5003	FCV769	GDB948	FVR791
5521	FVR1616	GDB1368	FVR1492	GDB5003G	FCV769	GDB950	FVR752
5610	FVR1452	GDB1373	FVR1304	GDB5004	FCV879	GIC162	FWI246
5620	FVR1453	GDB1380	FVR1292	GDB5004G	FCV879	GIC199	FAI115
5670	FVR1497	GDB1391	FVR1518	GDB5005	FCV733	GIC203	FWI294
5680	FVR1642	GDB1399	FVR1306	GDB5005G	FCV733	GIC211	FWI278
5681	FVR1643	GDB1408	FVR1305	GDB5007	FCV760B	GIC223	FWI293
5700	FVR1644	GDB1424	FVR1381	GDB5008	FCV769	GIC253	FWI311
5700	FVR1647	GDB1429	FCV523	GDB5008G	FCV769	GIC5024	FAI168
5870	FVR1039	GDB1442	FVR1452	GDB5009	FCV760B		
5880	FVR1306	GDB1459	FVR1484	GDB5010	FCV760B	TTC	
5900	FVR1305	GDB1460	FVR1497	GDB5014	FCV760B		FERODO
5943	FVR1390	GDB1461	FVR1461	GDB5016	FCV769	60849	FCV523
6200	FVR4140	GDB1470	FVR1453	GDB5016G	FCV769	60851	FCV376
6510	FVR1516	GDB1479	FVR1516	GDB5017	FCV760B	60853	FVR501
6520	FVR517	GDB1534	FVR1315	GDB5019	FCV1047B	60854	FCV668
6870	FVR1778	GDB1535	FVR1405	GDB5019G	FCV1047B	60855	FCV773
6871	FVR4036	GDB1535	FVR4140	GDB5020G	FCV733	60856	FVR492
6874	FVR4053	GDB1555	FVR1642	GDB5021	FCV879	60858	FCV702
6880	FVR1780	GDB1556	FVR1643	GDB5021G	FCV879	60955	FCV733
6890	FVR1777	GDB1557	FVR1644	GDB5022	FCV770	61156	FCV770
6900	FVR1779	GDB1572	FVR1338	GDB5024	FCV773	61157	FCV987
6940	FVR833	GDB1573	FVR1339	GDB5024	FCV773	61158	FCV769
6950	FVR1929	GDB1600	FVR1493	GDB5050	FVR501	61159	FVR516
6960	FVR1928	GDB1601	FVR1494	GDB5051	FCV668	61167	FCV879
6970	FVR1930	GDB1609	FVR1102	GDB5052	FCV1046	61169	FVR239
7080	FVR836	GDB1610	FVR1390	GDB5053	FCV376	61170	FCV1373BFE
7270	FVR4037	GDB1671	FVR1647	GDB5054	FCV503	61170	FCV1598BFE
8661	FVR1350	GDB1694	FVR1791	GDB5055	FCV503	61176	FCV1329BFE
		GDB1695	FVR1522	GDB5056	FCV523	61177	FCV1367B
		GDB1696	FVR1777	GDB5057	FCV702	61178	FCV1328BFE
		GDB1697	FVR1780	GDB5058	FCV733		
TRW	FERODO	GDB1698	FVR1778	GDB5062	FVR852	UNIPART	FERODO
DF1577	FCR116A	GDB1698	FVR1778	GDB5063	FVR1350	GBP1052AF	FVR791
DF1763	FCR104A	GDB1699	FVR1779	GDB5066	FCV1940	GBP1102AF	FVR1132
DF1763S	FCR104A	GDB1723	FVR1929	GDB5067	FCV1328BFE	GBP1113AF	FVR1163
DF2648S	FCR105A	GDB1724	FVR1928	GDB5067	FCV1373BFE	GBP1150AF	FVR655
DF2787	FCR140A	GDB1725	FVR1930	GDB5067	FCV1373BHD	GBP1153AF	FVR1039
DF2788S	FCR139A	GDB1748	FVR4037	GDB5068	FCV1598BFE	GBP1162AF	FVR1338
DF2793	FCR117A	GDB1780	FVR4039	GDB5068	FCV1126	GBP1163AF	FVR1339
DF4089S	FCR191A	GDB1885	FVR4349	GDB5069	FCV1354	GBP1209AF	FVR1381
DF4144S	FCR118A	GDB243	FVR179	GDB5073	FCV1277BFE	GBP1213AF	FVR656
DF4330	FCR183A	GDB317	FVR239	GDB5076	FCV898	GBP1236AF	FVR1292
DF4822S	FCR310A	GDB3354	FVR1616	GDB5077	FCV983	GBP1250AF	FVR543
DF4823S	FCR311A	GDB340	FVR833	GDB5082	FCV1857BFE	GBP1258AF	FVR1306
DF4919S	FCR312A	GDB341	FVR829	GDB5083	FCV1963	GBP1281AF	FVR1484
GDB1069	FVR791	GDB341	FVR886	GDB5083	FCV1964	GBP1301AF	FVR1132
GDB1069	FVR792	GDB342	FVR839	GDB5083	FCV4043	GBP1396AF	FVR1102
GDB1077	FCV627	GDB343	FVR377	GDB5084	FCV1389	GBP1404AF	FVR1461
GDB1077	FVR792	GDB3439	FVR4053	GDB5085	FCV1388B	GBP1429AF	FVR1519
GDB1080	FVR701	GDB344	FVR414	GDB5085	FCV1962B	GBP1436AF	FVR1518
GDB1084	FVR700	GDB3440	FVR4156	GDB5086	FCV1404BFE	GBP1570AF	FVR941
GDB1092	FVR970	GDB3441	FVR4054	GDB5086	FCV1653BFE	GBP242AF	FVR833
GDB1092G	FVR970	GDB349	FVR450	GDB5086	FCV1656BFE	GBP267	FVR886
GDB1103	FVR129	GDB356	FCV376	GDB5096	FCV4378BFE	GBP267AF	FVR829
GDB1111	FVR655	GDB389	FVR492	GDB5762	FCV769	GBP272	FVR836
GDB1111	FVR713	GDB390	FVR516	GDB5842	FCV879	GBP506AF	FVR84
GDB1114	FVR941	GDB399	FVR517	GDB731	FVR791	GBP619	FVR179
GDB1150	FCV523	GDB407	FVR84	GDB759	FVR656	GBP627	FVR829
GDB1152	FVR511	GDB429	FCV523	GDB760	FVR836	GBP627	FVR886
GDB1220	FVR1038	GDB443	FVR805	GDB761	FCV702	GBP663AF	FVR656
GDB1248	FVR709	GDB453	FCV376	GDB761G	FCV702	GBP687AF	FVR450
GDB1249	FVR852	GDB453G	FCV733	GDB762G	FCV769	GBP726AF	FVR129
GDB1262	FVR1039	GDB478	FVR655	GDB779	FVR543	GBP747AF	FVR414
GDB1263	FVR1876	GDB5000	FCV760B	GDB791	FVR722	GBP763AF	FVR700
GDB1282	FVR1163	GDB5000	FCV1578BFE	GDB827	FVR791	GBP764AF	FVR701
GDB1288	FVR1879	GDB5000	FCV1579BFE	GDB842	FCV1126	GBP804AF	FVR517
GDB1289	FVR1044	GDB5000	FCV1585BFE	GDB842G	FCV879		
GDB1345	FVR1102	GDB5000	FCV1762BFE	GDB862	FVR785		



...UNIPART	FERODO	...VALEO	FERODO	...VALEO	FERODO	...VALEO	FERODO
GBP834AF	FVR839	187053	FCR102A	541663	FVR1390	598538	FVR1453
GBP862AF	FVR713	187055	FCR142A	541665	FCV1279	598545	FVR1515
GBP873AF	FVR492	187058	FCR139A	541668	FCV1047B	598546	FVR1516
GBP874AF	FVR1351	187059	FCR157A	541675	FCV1329BFE	598547	FVR1461
GBP946AF	FVR239	187060	FCR106A	541677	FCV1914FE	598565	FVR1497
GBP948AF	FVR970	187061	FCR184A	541679	FCV1373BFE	598585	FVR1353
GBP949AF	FVR722	187063	FCR175A	541683	FVR1102	598596	FVR511
GBP950AF	FVR785	187065	FCR146A	541686	FCV1857BFE	598613	FVR239
GBP956AF	FVR805	187069	FCR173A	541693	FCV1354	598622	FVR970
		187074	FCR199A	541694	FCV4043	598651	FVR1642
		187075	FCR201A	541695	FCV1367B	598671	FVR1644
		187080	FCR109A	541696	FCV1354	598675	FVR1163
VALEO	FERODO	187082	FCR187A	541700	FCV1653BFE	598676	FVR1518
140834	FCV627	187087	FCR244A	541703	FCV1388B	598764	FVR1493
187154	FCR314A	187089	FCR251A	541713	FCV760B	598765	FVR1494
187155	FCR317A	187090	FCR218A	541720	FCV1825B	598807	FVR1492
540130	FCV1940	187091	FCR219A	541728	FVR1780	598814	FVR1519
540142	FCV801	187093	FCR242A	541734	FVR4036	598816	FVR1928
541604	FCV702	187097	FCR183A	541735	FVR4037	598818	FVR1929
541605	FCV769	187141	FCR310A	541736	FVR1930	598858	FVR1484
541607	FCV624	187146	FCR312A	551021	FVR239	598876	FVR1779
541609	FCV594	197030	FCR311A	551026	FVR791	598881	FVR1777
541611	FCV627	197033	FCR230A	551032	FVR377	598882	FVR1778
541614	FCV503	197059	FCR191A	551427	FVR84	598946	FVR1647
541615	FCV1940	540101	FVR805	551474	FVR829	598966	FVR1879
541616	FCV770	540124	FCV668	551623	FVR829		
541617	FCV773	540407	FVR450	551624	FVR833		
541620	FCV733	540409	FVR501	551713	FVR656	VECO	FERODO
541621	FCV879	540412	FVR517	551749	FVR970	VA059	FVR84
541642	FCV760B	540418	FVR179	551763	FVR941	VA099	FVR833
541653	FCV773	540421	FVR414	551793	FVR1044	VA115	FVR129
186178	FCR221A	540435	FVR511	597074	FVR656	VA123	FVR829
186179	FCR116A	540436	FVR709	597075	FVR543	VA123	FVR886
186774	FCR228A	540437	FVR543	597092	FVR785	VA152	FVR179
187000	FCR101A	540441	FVR752	597222	FVR1038	VA251	FVR839
187001	FCR100A	540545	FVR839	597233	FVR1876	VA270	FVR836
187002	FCR112A	540546	FVR377	597288	FVR1304	VA290	FVR414
187003	FCR105A	540557	FVR700	597318	FVR1381	VA316	FVR543
187004	FCR106A	540558	FVR701	597347	FVR1453	VA316	FVR656
187005	FCR107A	540562	FVR785	597375	FVR1497	VA325	FVR377
187006	FCR108A	540563	FVR722	597487	FVR1515	VA335	FVR450
187007	FCR110A	540731	FVR516	597488	FVR1516	VA346	FVR414
187008	FCR111A	540792	FVR1038	598000	FVR752	VA363	FVR805
187009	FCR132A	540793	FVR1039	598007	FVR511	VA394	FVR501
187010	FCR109A	540805	FVR1044	598025	FVR785	VA403	FVR517
187013	FCR113A	540842	FVR1292	598027	FVR517	VA437	FVR492
187014	FCR143A	540854	FVR1292	598032	FVR450	VA438	FVR516
187015	FCR144A	540881	FVR1044	598036	FVR700	VA512	FVR700
187016	FCR118A	540885	FVR1038	598037	FVR701	VA513	FVR701
187017	FCR119A	541600	FCV668	598044	FVR1038	VA514	FVR511
187019	FCR169A	541612	FCV733	598045	FVR1039	VA591	FVR785
187020	FCR126A	541622	FCV879	598045	FVR1039	VA592	FVR722
187022	FCR128A	541641	FVR852	598046	FVR1876	VA600	FCV523
187023	FCR129A	541643	FCV376	598048	FVR1876	VA601	FCV376
187024	FCR134A	541644	FCV1047B	598062	FVR722	VA602	FCV503
187025	FCR127A	541645	FCV1373BFE	598086	FVR1044	VA603	FCV523
187026	FCR130A	541647	FCV1046	598086	FVR414	VA632	FCV620
187027	FCR131A	541648	FCV769	598129	FVR839	VA677	FVR970
187029	FCR104A	541649	FCV760B	598132	FVR543		
187031	FCR123A	541650	FCV760B	598299	FVR1304	WAGNER	FERODO
187032	FCR133A	541651	FCV760B	598300	FVR1306	SX826	FCV1853
187034	FCR135A	541654	FCV879	598301	FVR1305		
187035	FCR134A	541655	FVR501	598366	FVR179		
187036	FCR149A	541656	FCV733	598369	FVR709		
187039	FCR139A	541657	FCV770	598380	FVR656	WINNARD	FERODO
187040	FCR140A	541658	FCV773	598432	FVR1381	BO1001	FCR168A
187044	FCR174A	541659	FCV1277BFE	598490	FVR1292	BO1001	FCR282A
187045	FCR229A	541662	FVR1102	598537	FVR1452	BP1017	FCR172A
187051	FCR145A						



...WINNARD	FERODO	...WINNARD	FERODO	WVA	FERODO	...WVA	FERODO
BP1021	FCR193A	RN1036	FCR219A	29151	FCV1952B	29156	FCV1656BFE
BP1024	FCR205A	RN1037	FCR220A	29181	FCV1815BFE	29158	FCV1657B
BP1026	FCR206A	RN1038	FCR242A	29207	FCV1815BFE	29165	FCV1678B
BP1030	FCR210A	RN1039	FCR243A	29011	FCV773	29167	FCV1677B
DA1019	FCR100A	RN1041	FCR244A	29013	FCV668	29169	FCV1624B
FD1022	FCR112A	RN1042	FCR245A	29016	FCV898	29171	FCV1825B
IV10016	FCR108A	RO1017	FCR197A	29017	FCV376	29173	FCV1856B
IV10018	FCR110A	RO1019	FCR248A	29018	FCV983	29173	FCV4377B
IV10018	FCR237A	SAU1018	FCR204A	29024	FCV503	29179	FCV1328BFE
IV10019	FCR111A	SCI023	FCR170A	29029	FCV952	29179	FCV1373BFE
IV1002	FCR104A	SMB1001	FCR200A	29030	FCV1578B	29179	FCV1598BFE
IV10021	FCR133A	SMB1002	FCR199A	29030	FCV1579B	29179	FCV4374BFE
IV10027	FCR132A	VO1028	FCR130A	29030	FCV1585B	29180	FCV4352B
IV10030	FCR149A	VO1029	FCR131A	29030	FCV1762B	29183	FCV1277BFE
IV10039	FCR139A	VO1036	FCR142A	29032	FCV770	29186	FCV1614
IV10040	FCR140A	VO1060	FCR192A	29039	FCV702	29196	FCV1914FE
IV10042	FCR136A	VO1066	FCR303A	29043	FCV769	29197	FCV1275BFE
IV10044	FCR135A	WLO73	FAI178	29044	FCV1940	29197	FCV1329BFE
IV10045	FCR173A	WP1042	FCV1042	29044	FCV753	29197	FCV1792BFE
IV10050	FCR179A	WP1047	FCV1047B	29053	FCV1583B	29203	FCV1856B
IV1006	FCR105A	WP1102	FVR1102	29053	FCV1584B	29203	FCV4377B
IV1006	FCR157A	WP1126	FCV1126	29053	FCV1763B	29210	FCV1578BFE
IV1009	FCR106A	WP1277	FCV1277BFE	29055	FCV987	29210	FCV1579BFE
IV1017	FCR107A	WP1279	FCV1354	29061	FCV1328BFE	29210	FCV1585BFE
KA1003	FCR113A	WP131	FCV1677B	29061	FCV1598BFE	29210	FCV1762BFE
KA1006	FCR114A	WP1313	FCV1914FE	29063	FCV460	29218	FCV1989BFE
LE1092	FCR102A	WP1314	FCV1857BFE	29064	FCV964	29218	FCV4378BFE
LE1093	FCR101A	WP1315	FVR1315	29065	FCV879	29218	FCV1762BFE
LE1124	FCR151A	WP132	FCV1657B	29066	FCV1053	29219	FCV1855BFE
MAN1003	FCR143A	WP1328	FCV1328BFE	29067	FCV733	29219	FCV4115BFE
MAN1005	FCR144A	WP1329	FCV1329BFE	29071	FCV627	29219	FCV4378BFE
MAN1006	FCR146A	WP133	FCV1678B	29072	FCV624	29244	FCV4418PTS
MAN1015	FCR147A	WP1350	FVR1350	29075	FCV801	29246	FCV4417PTS
MAN1017	FCR148A	WP1351	FVR1351	29077	FCV1042	29253	FCV4296PTS
MAN1019	FCR181A	WP1366	FCV1366	29083	FCV760B	29258	FCV1853
MAN1020	FCR215A	WP1387	FCV1387B	29088	FCV1086B	29302	FCV523
MAN1021	FCR161A	WP1388	FCV1388B	29088	FCV1279	29626	FCV962
MAN1027	FCR272A	WP1389	FCV1389	29088	FCV1279B	29688	FCV961
MCW1007	FCR122A	WP1390	FVR1390	29088	FCV1279B	29747	FCV594
MNE1027	FCR118A	WP140	FCV1624B	29090	FCV1354	29764	FCV958
MNE1028	FCR119A	WP1404	FCV1404BFE	29090	FCV1047B	29765	FCV959
MNE1041	FCR116A	WP1404	FCV1653BFE	29090	FCV1813B		
MNE1057	FCR117A	WP1404	FCV1656BFE	29094	FCV1275BFE		
MNE1062	FCR229A	WP1405	FVR1405	29094	FCV1329BFE	ZEN	FERODO
MNE1063	FCR120A	WP239	FVR239	29097	FCV1046	D232	FCR282A
MNE1065	FCR145A	WP376	FCV376	29099	FCV1159		
MNE1067	FCR162A	WP492	FVR492	29099	FCV1159B		
MNE1068	FCR164A	WP501	FVR501	29100	FCV1136	ZIMMERMANN	FERODO
MNE1069	FCR163A	WP516	FVR516	29105	FCV1313	160.6000.00	FCR172A
MNE1070	FCR165A	WP523	FCV523	29115	FCV1277BFE	160.6002.00	FCR193A
MNE1075	FCR186A	WP594	FCV594	29118	FCV1161	160.6003.00	FCR205A
MNE1076	FCR187A	WP627	FCV627	29120	FCV1901B	160.6004.00	FCR206A
MNE1077	FCR189A	WP668	FCV668	29122	FCV1126	160.6007.00	FCR210A
MNE1078	FCR190A	WP702	FCV702	29124	FCV1314B	190.6151.00	FCR100A
MNE1079	FCR191A	WP709	FVR709	29124	FCV1857BFE	190.6152.00	FCR101A
MNE1080	FCR208A	WP733	FCV733	29125	FCV1388B	190.6154.00	FCR151A
MNE1081	FCR209A	WP760	FCV1578BFE	29125	FCV1962B	230.2355.00	FCR104A
MNE1082	FCR188A	WP760	FCV1579BFE	29126	FCV1406B	230.6231.00	FCR108A
MNE1088	FCR230A	WP760	FCV1585BFE	29131	FCV1404B	230.6232.00	FCR107A
MNE1090	FCR228A	WP760	FCV760B	29131	FCV1653B	230.6233.00	FCR133A
MNE112	FCR323A	WP769	FCV769	29131	FCV1656B	230.6234.00	FCR105A
RN1013	FCR126A	WP770	FCV770	29137	FCV1387B	230.6235.00	FCR106A
RN1013	FCR128A	WP773	FCV773	29142	FCV1389	230.6236.00	FCR110A
RN1019	FCR134A	WP791	FVR791	29143	FCV1367B	230.6237.00	FCR111A
RN1028	FCR169A	WP852	FVR852	29150	FCV1821B	230.6238.00	FCR132A
RN1031	FCR174A	WP879	FCV879	29154	FCV1366	230.6239.00	FCR139A
RN1032	FCR175A	WP987	FCV987	29155	FCV1857BFE	230.6240.00	FCR140A
RN1034	FCR185A	WP988	FCV1373BFE	29156	FCV1404BFE	230.6241.00	FCR135A
RN1035	FCR218A			29156	FCV1653BFE	230.6242.00	FCR136A



...ZIMMERMANN **FERODO**

230.6243.00	FCR109A
230.6244.00	FCR179A
230.6245.00	FCR173A
230.6247.00	FCR123A
230.6249.00	FCR157A
230.6253.00	FCR251A
230.6264.00	FCR254A
250.1324.00	FCR112A
295.6303.00	FCR113A
295.6304.00	FCR114A
360.6381.00	FCR144A
360.6382.00	FCR143A
360.6383.00	FCR146A
360.6384.00	FCR148A
360.6386.00	FCR147A
360.6387.00	FCR161A
360.6388.00	FCR181A
360.6390.00	FCR214A
360.6391.00	FCR215A
360.6392.00	FCR330A
360.6393.00	FCR272A
400.1056.00	FCR116A
400.1410.00	FCR118A
400.1411.00	FCR119A
400.1415.00	FCR221A
400.1417.00	FCR117A
400.1444.00	FCR162A
400.1445.00	FCR163A
400.1446.00	FCR164A
400.1447.00	FCR165A
400.3605.00	FCR191A
400.6451.00	FCR156A
400.6455.00	FCR120A
400.6457.00	FCR145A
400.6459.00	FCR186A
400.6460.00	FCR187A
400.6461.00	FCR188A
400.6462.00	FCR189A
400.6463.00	FCR190A
400.6464.00	FCR208A
400.6465.00	FCR209A
400.6467.00	FCR198A
400.6481.00	FCR323A
401.6580.00	FCR197A
410.6501.00	FCR168A
410.6504.00	FCR155A
470.6601.00	FCR126A
470.6602.00	FCR128A
470.6604.00	FCR169A
470.6605.00	FCR134A
470.6606.00	FCR175A
470.6607.00	FCR174A
470.6608.00	FCR127A
470.6609.00	FCR129A
470.6610.00	FCR185A
470.6612.00	FCR219A
470.6613.00	FCR220A
490.6651.00	FCR201A
490.6652.00	FCR202A
490.6653.00	FCR203A
490.6654.00	FCR204A
510.6731.00	FCR170A
520.6701.00	FCR200A
610.1183.00	FCR130A
610.1184.00	FCR131A
610.6851.00	FCR142A
610.6853.00	FCR192A



FEDERAL-MOGUL PNEUMATIC BENCH RIVETING MACHINE

NORM-NIETEN - RIVETS STANDARDS - RIBATTINI STANDARD

Art. Nr. / Ref.-No.99503



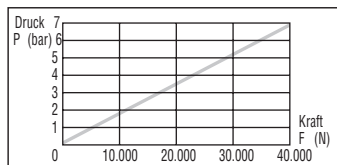
Compact Design, with practical tool holder and with foot pedal control, damped working stroke gives smooth riveting force. It can be mounted on any workbench by four bolts.

TECHNICAL DATA:

Max. air pressure _____ 7 bar
Max. riveting force _____ 40.000 N
Bore of press piston _____ 30 mm
Bore of plunger _____ Ø 12,7 mm (1/2")
Depth of riveting anvil _____ Ø 20 mm
Height of machine _____ 795 mm
Width of machine _____ 250 mm
Depth of machine _____ 620 mm
Packaging: _____ 920 x 695 x 360 mm
net _____ 83 kg
gross _____ 100 kg

PRESSURE TABLE

The air pressure settings needed for de-riveting and riveting are show on the diagram plate on the machine itself. Set the pressure reducing valve to this setting.



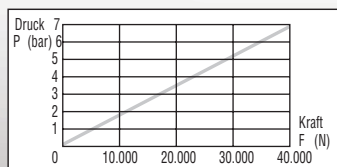
In kompakter Bauweise, mit praktischer Werkzeughalterung und Fußventil, weiches Nieten durch gedämpften Arbeitshub, mit nur vier Schrauben auf jeder Werkbank zu montieren.

TECHNISCHE DATEN:

Max. Betriebsdruck _____ 7 bar
Nietkraft _____ 40.000 N
Werkzeughub _____ 30 mm
Werkzeughalter
Schaft-Ø _____ 12,7 mm (1/2")
Nietamboßaufnahme _____ Ø 20 mm
Maschinenhöhe _____ 795 mm
Breite _____ 250 mm
Tiefe incl. Stellrad _____ 620 mm
Verpackung: _____ 920 x 695 x 360 mm
Gewicht ca. _____ netto 83 kg
_____ brutto 100 kg

ARBEITSDRUCKTABELLE

Der zum Ab- und Aufnieten erforderliche Arbeitsdruck ist auf dem Diagrammschild an der Maschine ablesbar und wird am Reduzierventil eingestellt.



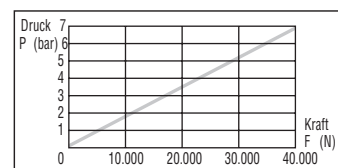
Machine compacte, avec porte-outil pratique et pédale de commande, rivetage en douceur en raison d'une course amortie, montable sur chaque établi avec quatre vis seulement.

CARACTÉRISTIQUES TECHNIQUES:

Pression max de service _____ 7 bar
Force max de rivetage _____ 40.000 N
Course du piston _____ 30 mm
Porte-enclume
du poinçon _____ Ø 12,7 mm (1/2")
Porte-enclume de rivetage _____ Ø 20 mm
Hauteur de la machine _____ 795 mm
Largeur de la machine _____ 250 mm
Profondeur de la machine _____ 620 mm
Emballage: _____ 920 x 695 x 360 mm
Poids net _____ 83 kg
Poids brut _____ 100 kg

TABEAU DES PRESSIONS DE TRAVAIL

La pression indispensable au rivetage et dérivetage figure sur le diagramme de la machine et est réglée au moyen de la valve de réduction.



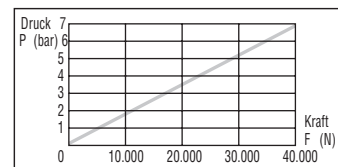
Linea compatta con pratico porta-utensili e valvola a pedale a sede piana, chiodatura mediante corsa operativa smorzata, fissabile su qualsiasi banco di lavoro mediante sole quattro viti.

DATI TECNICI:

Pressione operativa massima _____ 7 bar
Forza di chiodatura massima _____ 40.000 N
Corsa pistone ribaditore _____ 30 mm
Alloggiamento utensile
di chiodatura _____ Ø 12,7 mm (1/2")
Sede per incudine
di chiodatura _____ Ø 20 mm
Altezza macchina _____ 795 mm
Larghezza macchina _____ 250 mm
Profondità macchina _____ 620 mm
Imballaggio: _____ 920 x 695 x 360 mm
Peso netto _____ 83 kg
Peso lordo _____ 100 kg

DIAGRAMMA DELLE PRESSIONI OPERATIVE

La targhetta con diagramma applicata sulla macchina indica la pressione operativa necessaria per la chiodatura e schiodatura. Questa pressione viene impostata mediante la valvola riduttrice.



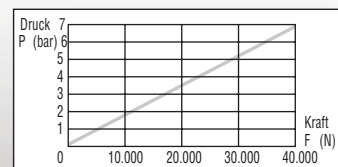
Diseño compacto con un práctico soporte para la herramienta y control del pedal, la carrera de trabajo amortiguada proporciona una fuerza de remachado suave. Se puede montar en cualquier mesa de trabajo con cuatro pernos.

DATOS TÉCNICOS:

Presión neumática máxima _____ 7 bar
Fuerza de remache máxima _____ 40.000 N
Diámetro del pistón de presión _____ 30 mm
Diámetro del émbolo _____ Ø 12,7 mm (1/2")
Profundidad del diámetro del yunque de remache _____ Ø 20 mm
Altura de la máquina _____ 795 mm
Anchura de la máquina _____ 250 mm
Profundidad de la máquina _____ 620 mm
Embalaje: _____ 920 x 695 x 360 mm
neto _____ 83 kg
bruto _____ 100 kg

TABLA DE PRESIONES

Los ajustes en la presión de aire necesarios para el remachado y de-remachado se muestran en la placa adjunta a la máquina. Ajuste la presión a la válvula de reducción bajo estas indicaciones.



MÁQUINA PNEUMÁTICA DE BANCADA PARA REBITAGEM - PNEUMATISCHE KLINKMACHINE - ПНЕВМАТИЧЕСКАЯ ЗАКЛЕПОЧНАЯ МАШИНА - STANOWISKOWA NITOWNICA PNEUMATYCZNA



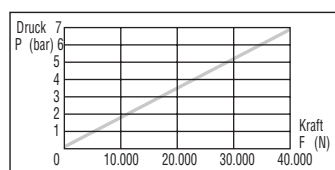
Desenho compacto, com suporte prático para ferramentas e com pedal de controle, amortecimento da força de rebiteagem. Pode ser montado em qualquer bancada com quatro parafusos de fixação.

DADOS TÉCNICOS:

Pressão máx. de ar _____ 7 bares
Força máx. de rebiteagem _____ 40.000N
Curso do pistão _____ 30mm
Furo do pino de pressão_Ø 12,7mm (1/2")
Profundidade da bigorna de rebiteagem _____ Ø 20mm
Altura da máquina _____ 795mm
Largura da máquina _____ 250mm
Profundidade da máquina _____ 620mm
Embalagem: _____ 920 x 695 x 360 mm
Peso neto _____ 83Kg
Peso bruto _____ 100Kg

TABELA DE PRESSÕES

As configurações de pressão de ar necessárias para a extração e rebiteagem são mostradas num diagrama colocado na própria máquina. Definir a pressão da válvula de redução de acordo com a configuração.



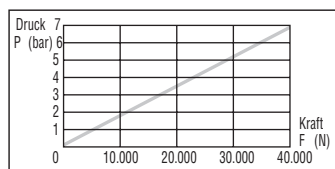
Compacte machine, met praktische houder voor gereedschap en met pedaalbediening. Geleidelijke klinkkracht door gedempte arbeidslag. Kan op elke werkbank worden bevestigd met 4 bouten.

TECHNISCHE GEGEVENS:

Max. Luchtdruk _____ 7 bar
Max. Klinkkracht _____ 40.000 N
Boring zuiger _____ 30 mm
Boring klinkplunjer_Ø 12,7 mm (1/2")
Aambeeld _____ Ø 20 mm
Hoogte _____ 795 mm
Breedte _____ 250 mm
Diepte _____ 620 mm
Verpakking: _____ 920 x 695 x 360 mm
Gewicht netto _____ 83 kg
Gewicht bruto _____ 100 kg

TABEL MET WERKDRUKKEN

De luchtdruk benodigd voor het verwijderen en aanbrengen van klinknagels kunt u aflezen van het diagram op de machine. Afstellen verloopt via het verstellen van het reduceerventiel.



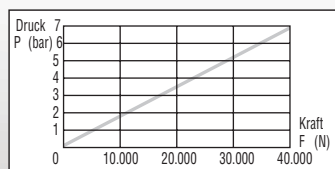
Компактное исполнение, удобное крепление инструмента, управление ножной педалью, плавная клепка благодаря специальной конструкции. Может устанавливаться на любой верстак путем крепления четырьмя болтами.

ТЕХНИЧЕСКИЕ ДАННЫЕ:

Максимальное давление воздуха _____ 7 бар
Максимальное клепальное усилие _____ 40.000 Н
Диаметр поршня пресса _____ 30 мм
Диаметр плунжера _____ Ø 12,7 мм (1/2")
Зажим клепального инструмента _____ 20 мм
Высота машины _____ 795 мм
Ширина машины _____ 250 мм
Глубина машины _____ 620 мм
Размер упаковки: _____ 920 x 695 x 360 мм
Нетто _____ 83 кг
Брутто _____ 100 кг

ТАБЛИЦА ДАВЛЕНИЯ

Необходимые для наклейки и расклейки параметры давления воздуха указаны на табличке-диаграмме, расположенной непосредственно на машине. Давление устанавливается с помощью клапана-регулятора давления.



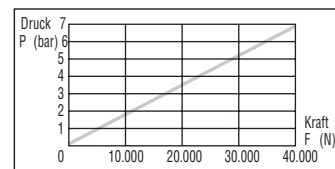
Kompaktowa konstrukcja, z praktycznym uchwytem do narzędzi i z kontrolą przy pomocy pedału. Tłumienie roboczego skoku umożliwia wytworzenie płynnej siły nitującej. Urządzenie może być zamontowane na każdym miejscu roboczym przy pomocy czterech śrub.

DANE TECHNICZNE:

Maks. ciśnienie powietrza _____ 7 barów
Maks. siła nitowania _____ 40 000 N
Średnica tłoka _____ 30 mm
Średnica narzędzia_Ø 12,7 mm (1/2")
Głębokość kowadła nitującego _____ Ø 20 mm
Wysokość urządzenia _____ 795 mm
Szerokość urządzenia _____ 250 mm
Głębokość urządzenia _____ 620 mm
Wymiary opakowania _____ 920 x 695 x 360 mm
Waga netto _____ 83 kg
Waga całkowita _____ 100 kg

TABELA CIŚNIENÍ

Ciśnienia powietrza konieczne do przeprowadzenia usuwania nitów i nitowania są podane na płycie przytwierdzonej do maszyny. Zawór regulacyjny ciśnienia należy ustawić zgodnie z podanymi wartościami.

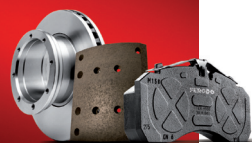






Werkzeuge einzeln:	Ø mm	Best.-Nr./Ref.-No.
Entnietier	5	99 583 05,00 90
Deriveter	6	99 583 06,00 90
Dériveteuse	8	99 583 08,00 90
Chiodatrice	10	99 583 10,00 90
Extração		
Klinknagel verwijderaar		
Инструмент для удаления заклепок		
Narzędzie do usuwania nitów		
Nieterstempel	5	99 583 05,00 91
Riveter	6	99 583 06,00 91
Riveteuse	8	99 583 08,00 91
Chiodatrice	10	99 583 10,00 91
Rebiteagem		
Klinkgereedschap		
Клепальный инструмент		
Narzędzie do nitowania		
Nietamboß	5	99 583 05,00 92
Rivet anvil	6	99 583 06,00 92
Enclume de rivet	8	99 583 08,00 92
Incudine chiodi	10	99 583 10,00 92
Bigorna de rebiteagem		
Klinkaambeeld		
Клепальная наковальня		
Kowadło do nitowania		
Entnietamboß	1 Stück	99 583 00,00 93
Derivet anvil		
Enclume de dérivetage		
Incudine per schiodare		
Bigorna de extração		
Aambeeld nagels verwijderen		
Наковальня для удаления заклепок		
Kowadło do usuwania nitów		
Kompletter satz		99 583 00,00 9999 00 5
Complete set		
Jogo completo		
Volledige set		
Полный комплект		
Zestaw kompletny		



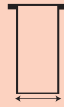
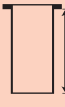
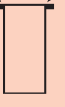

STANDARD RIVETS

NORM-NIETEN - RIVETS STANDARDS - RIBATTINI STANDARD - REMACHES ESTÁNDAR



						
Type	Best.- No	Schaft- Ø	Länge	Kopf - Ø	Winkel	
Type	Ref. - No.	Shank Dia	Length	Head Dia.	Angle	
Tipo	No. ordin.	Ø tige	Longueur	Ø tête	Angulo	
Tipo	Ref. -No	Ø stelo	Lunghezza	Ø testa	Angulo	
		Mm	Mm	Mm		
German Type						
Steel tubular rivets to DIN 7338 C	4 x 8	93020	4	8	7.5	180°
The first figure indicates the shank diameter, the second figure the shank length in mm.	4 x 10	93021	4	10	7.5	180°
	5 x 10	93038	5	10	9.5	180°
	6 x 10	93047	6	10	11.5	180°
	6 x 12	93048	6	12	11.5	180°
	6 x 15	93049	6	15	11.5	180°
	10 x 17	93074	10	17	18.5	180°
	10 x 18	93067	10	18	18.5	180°
	10 x 20	93068	10	20	18.5	180°
Deutsche Norm						
Stahlrohrnieten nach DIN 7338 C						
Die erste Ziffer kennzeichnet den Schaftdurchmesser, die zweite die Schaftlänge in mm.						
Norme allemande						
Rivets tubulaires en acier suivant norme allemande DIN 7338 C						
Le premier chiffre indique le diamètre, le deuxième la longueur de la tige en mm.						
Norma tedesca						
Ribattini tubolari acciaio DIN 7338 C						
La prima cifra indica il diametro e la seconda la lunghezza dello stelo in mm.						
Tipo alemán						
Remaches de acero cilíndricos de norma DIN7338C						
La primera cifra indica el diámetro de la caña, y la segunda la longitud en mm.						
Steel semi-tubular rivets, galvanized to DIN 7338 B	5 x 12	93234	5	12	9.5	180°
Stahlhalbhohnieten, verzinkt entspr. DIN 7338 B	5 x 15	93235	5	15	9.5	180°
Rivets semi-tubulaires en acier suivant norme allemande DIN 7338 B	8 x 15	93251	8	15	15.5	180°
Ribattini semitubolari di acciaio DIN 7338 B	8 x 18	93252	8	18	15.5	180°
Remaches de acero semi-tubulares, galvanizados de norma DIN 7338 B						
Stepped tubular rivets, galvanized steel	8 x 12	93057	8	12	15.5	180°
Hohlstufennieten aus Stahl, verzinkt	8 x 15	93058	8	15	15.5	180°
Rivets creux étagés en acier galvanisé	8 x 18	93059	8	18	15.5	180°
Ribattini tubolari a gradino di acciaio zincato	8 x 20	93060	8	20	15.5	180°
Remaches tubulares escalonados de acero galvanizado						
Special rivets (Steel semi-tubular), galvanized	5 x 15	93275	5	15	12	180°
Sondernieten (Stahlhalbhohl), verzinkt	5 x 15	93281	5	15	12	150°
Rivets spéciaux (semi-tubulaires), galvanisés	6.65 x 18	93280	6.65	18	12	180°
Ribattini speciali (semitubolari), zincati						
Remaches especiales (De acero semi-tubulares), galvanizados						
New British Standard Type 3575 / Steel semi-tubular rivets	L 8	93683	6.35	12.7	11.90	150°
Neue britische Norm 3575 / Stahlhalbhohnieten	L 8.5	93680	6.35	13.5	11.90	150°
Nouveaux rivets anglais standardisés 3575 /	L 9	93684	6.35	14.3	11.90	150°
Rivets semi-tubulaires en acier	L 10	93685	6.35	15.9	11.90	150°
Nuova norma britannica 3575 / Ribattini semitubolari di acciaio	L 11	93686	6.35	17.5	11.90	150°
Nuevo estándar británico tipo 3575 / remaches de acero semi-tubulares	L 12	93687	6.35	19.1	11.90	150°

REBITES NORMAIS - STANDAARD KLINKNAGELS - СТАНДАРТНЫЕ ЗАКЛЕПКИ - NITY STANDARDOWE

						
Tipo Type Тип	Ref. n° Onderdeel- nummer Номер детали Nr referencji	Diâmetro da haste Ø schacht Диаметр заклепки Średnica uchwyty Mm	Compri- mento Lengte Длина Długość Mm	Diâmetro da cabeça Ø kop Диаметр шляпки Średnica tba Mm	Angulo Hoek Угол Kąt	
Rebites em aço tubular tipo germânico DIN 7338 C. O primeiro valor indica o diâmetro da haste, o segundo o comprimento da haste em mm.	4 x 8 4 x 10 5 x 10 6 x 10 6 x 12 6 x 15 10 x 17 10 x 18 10 x 20	93020 93021 93038 93047 93048 93049 93074 93067 93068	4 4 5 6 6 6 10 10 10	8 10 10 10 12 15 17 18 20	7.5 7.5 9.5 11.5 11.5 11.5 18.5 18.5 18.5	180° 180° 180° 180° 180° 180° 180° 180° 180°
Duits type Stalen klinknagels volgens DIN 7338 C Het eerste getal verwijst naar de schachtdiameter, het tweede getal naar de schachtlengthe.						
Немецкий стандарт. Стальные трубчатые заклепки DIN 7338 C. Первая цифра обозначает диаметр цилиндрической части заклепки, вторая цифра – длину цилиндрической части заклепки, в мм.						
Typ niemiecki Stalowy nit rurowy zgodnie z normą DIN 7338 C Pierwsza liczba podaje średnicę uchwyty, druga długość uchwyty w mm.						
Rebites em aço semi-tubular, galvanizados DIN 7338 B Stalen, gegalvaniseerde half holle klinknagels volgens DIN 7338 B Стальные полутрубчатые заклепки с гальваническим покрытием DIN 7338 B Stalowy, galwanizowany nit pół-rurowy zgodnie z normą DIN 7338 B	5 x 12 5 x 15 8 x 15 8 x 18	93234 93235 93251 93252	5 5 8 8	12 15 15 18	9.5 9.5 15.5 15.5	180° 180° 180° 180°
Rebites tubulares com degrau em aço galvanizado “Stepped” klinknagels, gegalvaniseerd staal Стальные ступенчатые трубчатые заклепки с гальваническим покрытием Stopniowany, galwanizowany stalowy nit rurowy	8 x 12 8 x 15 8 x 18 8 x 20	93057 93058 93059 93060	8 8 8 8	12 15 18 20	15.5 15.5 15.5 15.5	180° 180° 180° 180°
Rebires especiais (semi-tubulares em aço) galvanizados Speciale klinknagels (Staal, half hol), gegalvaniseerd Заклепки специального типа (стальные полутрубчатые) с гальваническим покрытием Nity specjalne (stalowy pół-rurowy), galwanizowane	5 x 15 5 x 15 6.65 x 18	93275 93281 93280	5 5 6.65	15 15 18	12 12 12	180° 150° 180°
Rebites semi-tubulares com a nova norma britanica tipo 3575 Nieuwe Britse standaard Type 3575 Stalen half holle klinknagels Новый Британский стандарт, тип 3575. Стальные полутрубчатые заклепки Nowe wg British Standard Type 3575 stalowe pół-rurowe nity	L 8 L 8.5 L 9 L 10 L 11 L 12	93683 93680 93684 93685 93686 93687	6.35 6.35 6.35 6.35 6.35 6.35	12.7 13.5 14.3 15.9 17.5 19.1	11.90 11.90 11.90 11.90 11.90 11.90	150° 150° 150° 150° 150° 150°

Federal-Mogul Global Aftermarket EMEA bvba
Prins Boudewijnlaan 5 • B-2550 Kontich • Belgium
Central Distribution Centre
Prins Boudewijnlaan 7 • B-2550 Kontich • Belgium
Phone +32 (0) 3450 83 10 • Fax +32 (0) 3450 83 38



Federal-Mogul Italy Srl
Aftermarket Division
Via Enrico Fermi 8 • 37135 Verona • Italy
Phone +39045 828 13 11 • Fax +39 045 828 14 00



Federal-Mogul Friction Products GmbH
Federal-Mogul Aftermarket
Klosterstraße 16 • D-51709 Marienheide • Germany
Phone +49 (0) 2264 89 0 • Fax +49 (0) 2264 89 266



Federal-Mogul Aftermarket UK Limited
Greyhound Drive • Bradford • BD7 1NQ • England
Phone +44 (0)1274 723481 • Fax+44 (0) 1274 848282



Federal-Mogul Ibérica, S.L.
Federal-Mogul Aftermarket España, S.A.
Calle Alcarria, nº 2 28823 Coslada • Madrid • Spain
Phone: + 34 91 746 1900 Fax: + 34 91 746 18 90



Federal-Mogul Aftermarket France
60-62, rue Danjou • 92517 Boulogne-Billancourt Cedex • France
Phone +33 (0) 1 46 94 27 00 • Fax +33 (0) 1 46 94 27 01
Service Commande de stock :
Phone +33 (0) 810 000 029 • Fax +32 34 50 80 26
Service Commande express :
Phone +33 (0) 810 000 029 • Fax +33 (0) 1 46 94 27 01



Federal-Mogul Aftermarket
Southern Africa (PTY) Ltd
33 Western Boulevard • City West • Johannesburg • South Africa
Phone +2711 630 3000 • Fax +2711 630 3040



Federal-Mogul Aftermarket Turkey
Meclisi, Mebusan Caddesi, No: 133 • Findikli - Istanbul 80040 • Turkey
Phone +90212 292 6313 • Fax +90212 292 6260



THE ACTROS
SELECTED
FERODO
OE QUALITY.
WILL YOU
BE NEXT?



Visit the Mercedes-Benz catalogue section
to find full product details



FERODO®

YOU'RE IN CONTROL

The Actros selected Ferodo OE quality in combination with ProTec S® technology

In commercial vehicles, driver and cargo safety are essential. That's why Mercedes, as many other European OEMs, selected Ferodo quality to be fitted on the latest Actros models with ProTec S® technology. This innovative pad retaining technology developed by Knorr-Bremse with the foremost European commercial vehicle manufacturers, guarantees a perfect balance between performance and durability, with increased service life and reduced braking noise. The smart system ensures a permanent, welded connection between the spring and the brake pad's backplate, enabling a quick and error-free installation.

With Ferodo you're in control.



5 010874 257399

www.fmecat.eu